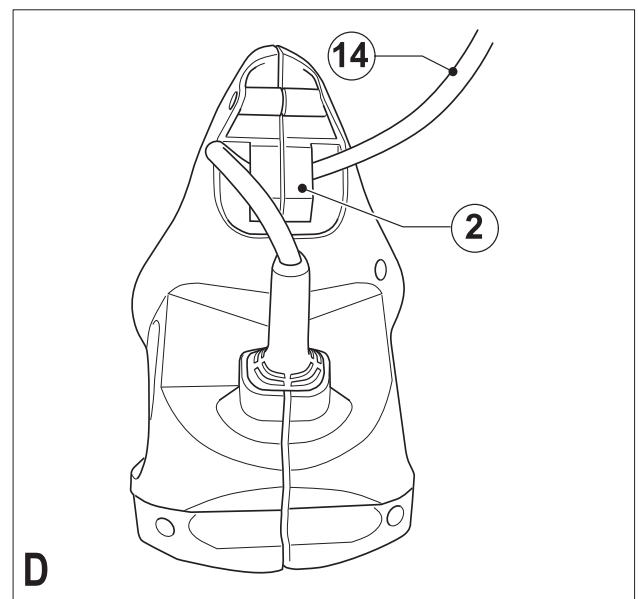
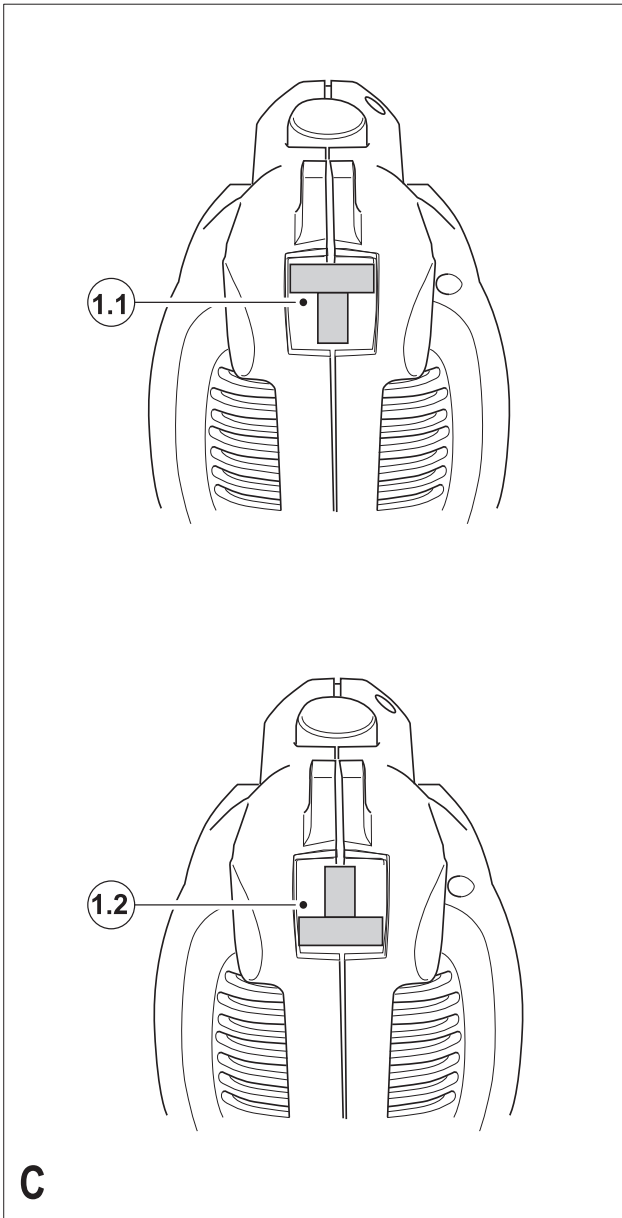
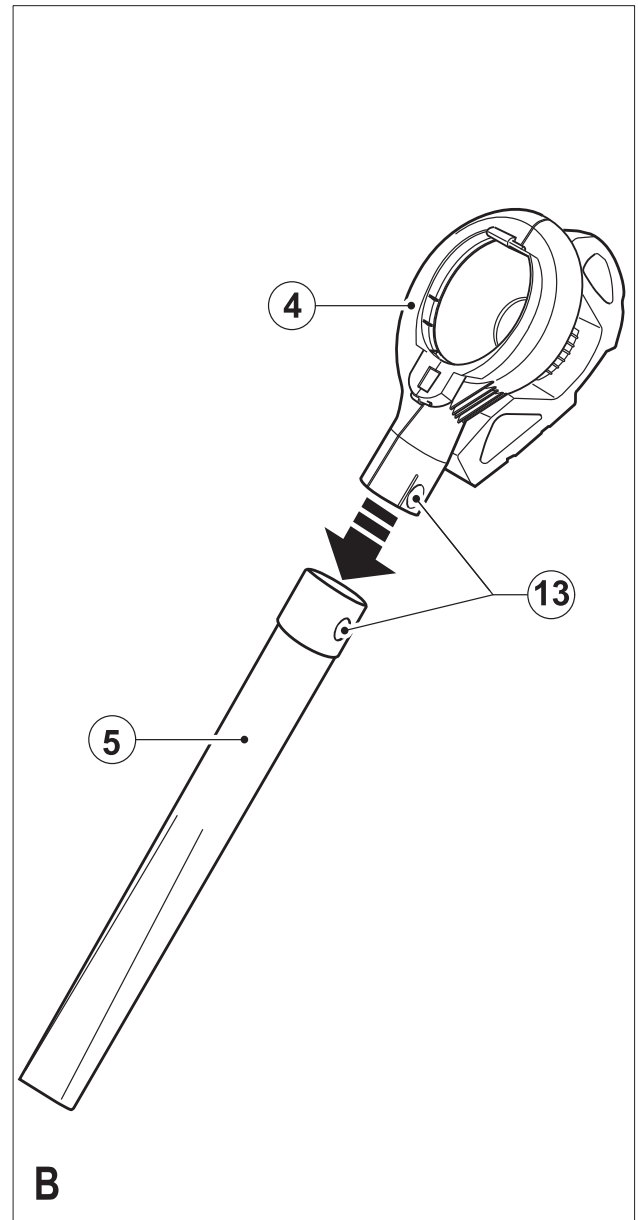
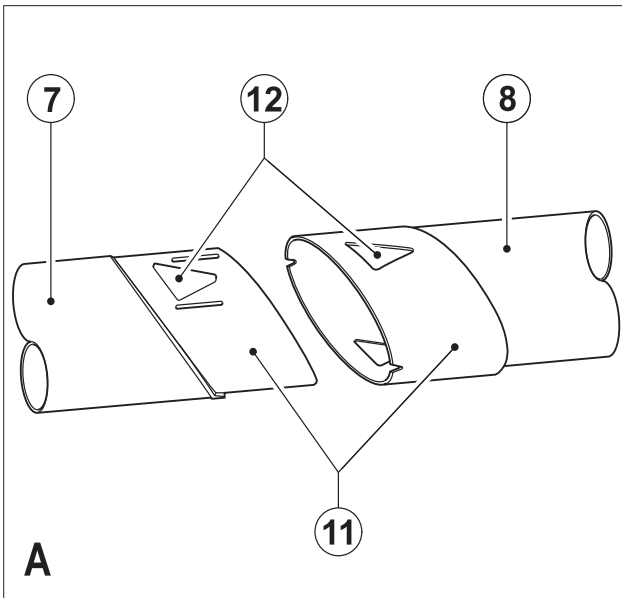
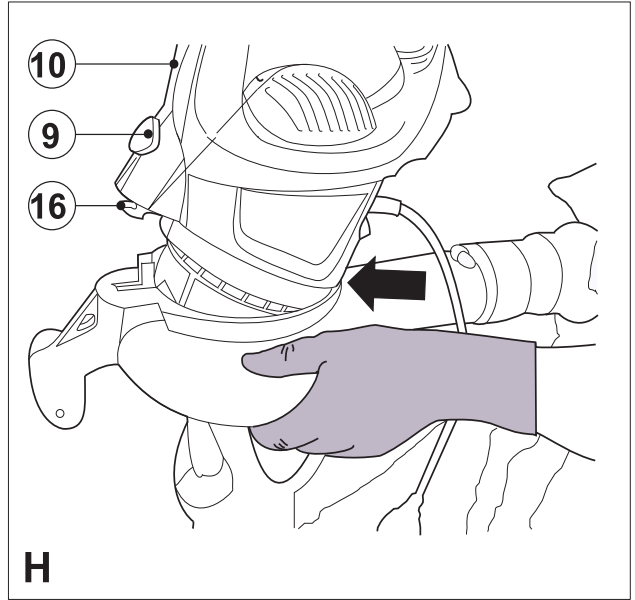
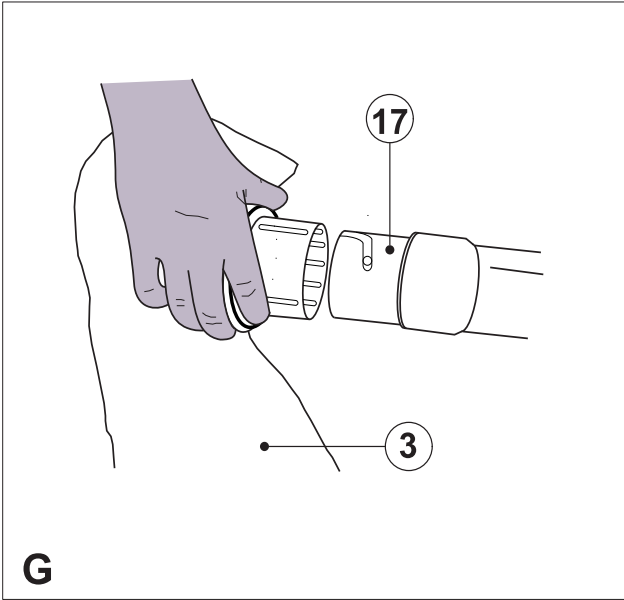
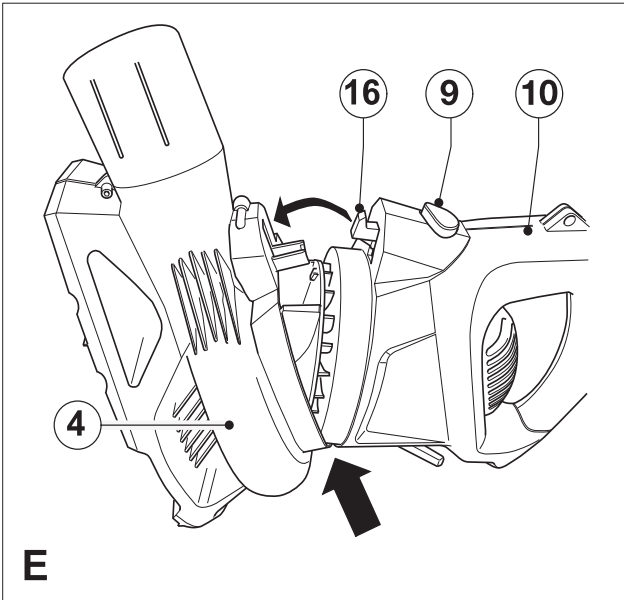


*Инструмент не
предназначен для
профессионального
использования.*

501501-90 RUS/UA

Перевод с оригинала инструкции





Назначение

Ваш садовый пылесос Black & Decker предназначен для сбора листьев. Данный прибор предназначен только для бытового использования на открытом воздухе.

Общие правила безопасности при работе с электроприборами



Внимание! При использовании электрических/аккумуляторных приборов соблюдение правил по технике безопасности и следование данным инструкциям позволит снизить вероятность возникновения пожара, поражения электрическим током, получения травм и повреждения личного имущества.

- ◆ Перед использованием прибора внимательно прочтите данное руководство по эксплуатации, изучите все средства управления прибором и используйте его по назначению.
- ◆ Назначение прибора описывается в данном руководстве по эксплуатации. Использование любых принадлежностей или приспособлений, а также выполнение данным прибором любых видов работ, не рекомендованных данным руководством по эксплуатации, может привести к несчастному случаю.

Термин «Прибор» во всех приведенных ниже указаниях относится к Вашему сетевому (с кабелем) или аккумуляторному (беспроводному) прибору.

Сохраните все инструкции по безопасности и руководство по эксплуатации для их дальнейшего использования.

Использование прибора

- ◆ Всегда соблюдайте осторожность при работе с данным прибором.
- ◆ Содержите рабочее место в чистоте и обеспечьте хорошее освещение. Плохое освещение или беспорядок на рабочем месте может привести к несчастному случаю.
- ◆ Работайте прибором только при дневном свете или в условиях хорошего искусственного освещения.
- ◆ Не используйте прибор, если есть опасность возгорания или взрыва, например, вблизи легко воспламеняющихся жидкостей, газов или пыли.
- ◆ Не допускайте детей и любых лиц, не знакомых с данными правилами техники безопасности, к работе прибором. Местное законодательство может ограничивать возраст оператора.
- ◆ Не позволяйте детям или животным находиться в рабочей зоне, дотрагиваться до прибора или электрического кабеля.
- ◆ Во время работы прибором не подпускайте близко детей или посторонних лиц. Отвлечение внимания может вызвать у Вас потерю контроля над рабочим процессом.
- ◆ Не используйте данный прибор в качестве игрушки.

- ◆ Не погружайте прибор в воду.
- ◆ Не пытайтесь разобрать прибор. Внутри нет обслуживаемых пользователем деталей.

Личная безопасность

- ◆ При работе с прибором будьте внимательны, следите за тем, что Вы делаете, и руководствуйтесь здравым смыслом. Не используйте прибор, если Вы устали, а также находясь под действием алкоголя или понижающих реакцию лекарственных препаратов и других средств. Малейшая неосторожность при работе с прибором может привести к серьезной травме.
- ◆ Если требуется, при работе используйте средства индивидуальной защиты. Своевременное использование защитного снаряжения, а именно: защитных очков, пылезащитной маски, ботинок на нескользящей подошве, защитного шлема или противошумных наушников, значительно снизит риск получения травмы.
- ◆ Не допускайте непреднамеренного запуска. Перед тем, как подключить прибор к сети и/или аккумулятору, поднять или перенести его, убедитесь, что выключатель находится в положении «выключено». Не переносите прибор с нажатой кнопкой выключателя и не подключайте к сетевой розетке прибор, выключатель которого установлен в положение «включено», это может привести к несчастному случаю.
- ◆ Работайте в устойчивой позе. Всегда твердо стойте на ногах, сохраняя равновесие. Это позволит Вам не потерять контроль при работе с прибором в непредвиденной ситуации.
- ◆ Одевайтесь соответствующим образом. Во время работы не надевайте свободную одежду или украшения. Следите за тем, чтобы Ваши волосы, одежда или перчатки находились в постоянном отдалении от движущихся частей инструмента. Свободная одежда, украшения или длинные волосы могут попасть в движущиеся части инструмента.

Использование прибора и технический уход

- ◆ Перед началом эксплуатации, всегда проверяйте исправность прибора. Убедитесь в отсутствии поломанных деталей, поврежденных выключателей и прочих дефектов, способных повлиять на работу прибора.
- ◆ Не используйте прибор, если его выключатель не устанавливается в положение включения или выключения. Прибор с неисправным выключателем представляет опасность и подлежит ремонту.
- ◆ Отключайте прибор от сетевой розетки и/или извлекайте аккумулятор перед регулированием, заменой принадлежностей или при хранении. Такие меры предосторожности снижают риск случайного включения прибора.
- ◆ Следите за остротой заточки и чистотой режущих принадлежностей (при наличии). Принадлежности с острыми кромками позволяют избежать

заклинивания и делают работу менее утомительной.

- ◆ Не используйте прибор, если повреждена или неисправна какая-либо его деталь.
- ◆ Ремонтируйте или заменяйте поврежденные или неисправные детали только в авторизованном сервисном центре Black & Decker.
- ◆ Ни в коем случае не снимайте и не заменяйте детали, за исключением деталей, указанных в данном руководстве по эксплуатации.

Электробезопасность

- ◆ Вилка кабеля прибора должна соответствовать штепсельной розетке. Ни в коем случае не видоизменяйте вилку электрического кабеля. Не используйте соединительные штепсели-переходники, если в силовом кабеле прибора есть провод заземления. Использование оригинальной вилки кабеля и соответствующей ей штепсельной розетки уменьшает риск поражения электрическим током.
- ◆ Не используйте прибор под дождем или во влажной среде. Попадание воды в прибор увеличивает риск поражения электрическим током.
- ◆ Бережно обращайтесь с электрическим кабелем. Ни в коем случае не используйте кабель для переноски прибора или для вытягивания его вилки из штепсельной розетки. Не подвергайте электрический кабель воздействию высоких температур и смазочных веществ; держите его в стороне от острых кромок или движущихся частей прибора. Поврежденный или запутанный кабель увеличивает риск поражения электрическим током.
- ◆ При работе с прибором на открытом воздухе используйте удлинительный кабель, предназначенный для наружных работ. Использование кабеля, пригодного для работы на открытом воздухе, снижает риск поражения электрическим током.
- ◆ При необходимости работы с прибором во влажной среде используйте источник питания, оборудованный устройством защитного отключения (УЗО). Использование УЗО снижает риск поражения электрическим током.

После использования

- ◆ Храните не используемый прибор в сухом, хорошо вентилируемом месте, недоступном для детей.
- ◆ Дети не должны иметь доступ к убранному на хранение приборам.
- ◆ Во время хранения или перевозки прибора в автомобиле, помещайте его в багажник или закрепляйте, чтобы исключить его перемещение при резком изменении скорости или направления движения.

Техническое обслуживание

- ◆ Ремонт Вашего прибора должен производиться только квалифицированными специалистами

с использованием идентичных запасных частей. Это обеспечит безопасность Вашего прибора в дальнейшей эксплуатации.

Дополнительные правила безопасности при работе садовыми пылесосами

Назначение прибора описывается в данном руководстве по эксплуатации. Использование любых принадлежностей или приспособлений, а также выполнение данным прибором любых видов работ, не рекомендованных данным руководством по эксплуатации, может привести к несчастному случаю и/или повреждению личного имущества.

- ◆ Для защиты щиколоток и ступней всегда надевайте прочную закрытую обувь и длинные брюки.
- ◆ Никогда не используйте пылесос в режиме всасывания без установленных всасывающих труб и мешка для сбора мусора.
- ◆ Всегда выключайте прибор, дожидаясь полной остановки встроенного измельчителя и вынимайте вилку кабеля из розетки электросети:
 - При смене режима сдува на режим всасывания мусора.
 - Если электрический кабель запутан или поврежден.
 - Если Вы оставляете прибор без присмотра.
 - При устранении засорения пылесоса.
 - При необходимости проведения осмотра, настройки, чистки или устранения неисправностей в Вашем приборе.
 - Если прибор при запуске начинает сильно вибрировать.
- ◆ Во время работы прибором никогда не подносите впускное или выпускное отверстие пылесоса близко к глазам или ушам. Никогда не сметайте мусор в направлении стоящих рядом лиц.
- ◆ Не используйте прибор во время дождя и не оставляйте его на открытом воздухе под дождем.
- ◆ Не ходите по посыпанным гравием дорожкам с включенным пылесосом, работающим в режиме всасывания/сдува мусора. Всегда передвигайтесь спокойно, не бегите.
- ◆ Никогда не кладите включенный пылесос на поверхность, посыпанную гравием.
- ◆ Всегда сохраняйте устойчивость, особенно при работе на склонах. Всегда твердо стойте на ногах, сохраняя равновесие.
- ◆ Не собирайте пылесосом вещества и предметы, которые могут быть загрязнены огнеопасными или горючими жидкостями, например, бензином, и не используйте прибор в местах их возможного присутствия.
- ◆ Не вставляйте никакие предметы в отверстия пылесоса. Никогда не используйте прибор, если отверстия заблокированы – регулярно очищайте их от волос, пуха, пыли и пр. мусора, который может уменьшить интенсивность потока воздуха.

Внимание! Всегда используйте садовый пылесос таким образом, как описано в данном руководстве по эксплуатации. Данный прибор разработан для использования в вертикальном положении. Испол-

зование прибора иным способом может привести к получению травмы. Никогда не включайте прибор, лежащий на боку или в перевернутом положении.

- ◆ Оператор или пользователь несет ответственность за нанесение травм или риски, которые могут возникнуть в отношении других лиц или их имущества.
- ◆ Не переносите прибор за электрический кабель.
- ◆ Всегда следите, чтобы электрический кабель находился вдали от прибора.

Внимание! В случае повреждения кабеля во время работы, немедленно выньте его вилку из штепсельной розетки. Не прикасайтесь к кабелю, пока он не будет отсоединен от электросети.

- ◆ Не используйте растворители или чистящие средства для чистки Вашего прибора. Для удаления травы и грязи используйте тупоносый скребок.
- ◆ Часто проверяйте мешок для сбора мусора на износ и повреждения.
- ◆ Замену измельчителя можно произвести в авторизованном сервисном центре Black & Decker. Используйте запасные детали и устройства, рекомендованные Black & Decker.
- ◆ Обеспечивайте безопасные условия работы, надежно затягивая все гайки, болты и винты.

Безопасность посторонних лиц

- ◆ Использование прибора физически или умственно неполноценными людьми, а также детьми и неопытными лицами допускается только под контролем ответственного за их безопасность лица.
- ◆ Не позволяйте детям играть с прибором.

Электробезопасность



Данный прибор защищен двойной изоляцией, исключая потребность в заземляющем проводе. Следите за напряжением электрической сети, оно должно соответствовать величине, обозначенной на информационной табличке прибора.

- ◆ Во избежание несчастного случая, замена поврежденного кабеля питания должна производиться только на заводе-изготовителе или в авторизованном сервисном центре Black & Decker.
- ◆ Электробезопасность может быть повышена при использовании высокочувствительного 30 мА устройства защитного отключения (УЗО).

Использование удлинительного кабеля

Всегда используйте удлинительные кабели установленного образца, соответствующие входной мощности данного инструмента (см. раздел «Технические характеристики»). Удлинительный кабель должен быть пригоден для использования на открытом воздухе и иметь соответствующую маркировку. Использование удлинительного кабеля HO5VV-F длиной до 30 м и диаметром в поперечном сечении 1,5 мм² не снизит производительность прибора. Перед использованием проверьте удлинительный

кабель на наличие признаков повреждения, старения и износа. В случае обнаружения повреждений удлинительный кабель подлежит замене. При использовании кабельного барабана, всегда полностью разматывайте кабель.

Остаточные риски

При работе с данным инструментом возможно возникновение дополнительных остаточных рисков, которые не вошли в описанные здесь правила техники безопасности. Эти риски могут возникнуть при неправильном или продолжительном использовании изделия и т.п. Несмотря на соблюдение соответствующих инструкций по технике безопасности и использование предохранительных устройств, некоторые остаточные риски невозможно полностью исключить. К ним относятся:

- ◆ **Травмы в результате касания вращающихся/двигающихся частей инструмента.**
- ◆ **Риск получения травмы во время смены деталей инструмента, ножей или насадок.**
- ◆ **Риск получения травмы, связанный с продолжительным использованием инструмента. При использовании инструмента в течение продолжительного периода времени делайте регулярные перерывы в работе.**
- ◆ **Ухудшение слуха.**
- ◆ **Ущерб здоровью в результате вдыхания пыли в процессе работы с инструментом (например, при распиле древесины, в особенности, дуба, бука и ДВП.)**

Маркировка прибора

На инструменте имеются следующие знаки:



Внимание! Перед работой прочтите полностью данное руководство по эксплуатации.



При работе с данным прибором наденьте защитные очки или маску.



При работе с прибором используйте средства защиты органов слуха.



Не используйте инструмент под дождем или во влажной среде и не оставляйте его на открытом воздухе под дождем.



Выключение: вынимайте вилку кабеля из розетки электросети перед чисткой или техническим обслуживанием.



Держите посторонних лиц на безопасном расстоянии.



Составные части

1. Клавиша пускового выключателя
2. Кабельный зажим
3. Мешок для сбора мусора
4. Воздуходувный ковш

5. Воздуходувная труба
6. Скребок
7. Всасывающая труба – нижняя
8. Всасывающая труба – верхняя
9. Отпирающая кнопка
10. Корпус электродвигателя

Сборка



Внимание! Перед началом сборки убедитесь, что электроинструмент выключен и отсоединен от электросети.



Внимание! При работе садовым пылесосом всегда надевайте защитные перчатки.

Сборка всасывающей трубы (Рис. А)

Перед использованием прибора обе всасывающие трубы должны быть соединены.

Внимание! Не используйте прибор с разобранными трубами.

- ◆ Для облегчения процесса сборки протрите место соединения труб мыльным раствором.
- ◆ Расположите друг напротив друга точки (11) и треугольники (12), изображенные на верхней (8) и нижней (7) всасывающих трубах.
- ◆ Вдвигайте нижнюю всасывающую трубу (7) в верхнюю всасывающую трубу (8), пока треугольники не соединятся с характерным щелчком.

Внимание! Не разбирайте соединенные трубы.

Сборка воздуходувной трубы (Рис. В)

Перед использованием инструмента воздуходувная труба (5) должна быть соединена с воздуходувным ковшом (4).

- ◆ Расположите друг напротив друга круги (13), изображенные на воздуходувном ковше (4) и воздуходувной трубе (5).
- ◆ Вдвигайте воздуходувную трубу (5) в воздуходувный ковш (4), пока круги (13) не соединятся с характерным щелчком.

Внимание! Не разбирайте соединенные трубы.

Эксплуатация

Включение и выключение (Рис. С)

Внимание! При включении прибора крепко держите его обеими руками.

- ◆ Чтобы включить прибор, передвиньте пусковой выключатель (1.1) вперед.
- ◆ Чтобы выключить прибор, передвиньте клавишу пускового выключателя (1.2) назад.

Кабельный зажим (Рис. D)

Кабельный зажим (2) расположен в задней части корпуса двигателя прибора.

- ◆ Пропустите удлинительный кабель (14) через кабельный зажим (2).

Использование прибора

Внимание! При работе пылесоса в режиме сдува или всасывания мусора всегда надевайте защитные очки.

При работе в условиях повышенной запыленности рекомендуется также надевать пылезащитную маску.

Внимание! Перед проведением настройки, осмотра или технического обслуживания выключайте прибор, дожидаясь полной остановки встроенного измельчителя и вынимайте вилку кабеля из розетки электросети.

Режим сдува мусора (Рис. Е и F)

- ◆ Присоедините воздуходувный ковш (4) и трубу (5) к корпусу двигателя (10) (Рис. Е), расположив ковш (4), как обозначено стрелкой, поверните его вокруг этой точки, нажмите отпирающую кнопку (9) и удерживайте ее до полного защелкивания запора (16).
- ◆ Удерживая воздуходувную трубу на расстоянии приблизительно 180 мм от земли, включите пылесос и, качая им плавным движением из стороны в сторону, медленно двигайтесь вперед, собирая мусор/листья перед собой (Рис. F).
- ◆ Сметая мусор/листья в кучу, вы можете переключить инструмент на режим всасывания и собрать весь мусор.

Снятие воздуходувной/всасывающей трубы (Рис. Е)

- ◆ Чтобы отсоединить воздуходувный ковш (4) или всасывающую трубу (8) от корпуса двигателя (10), нажмите на отпирающую кнопку (9), следя за тем, чтобы труба не упала на землю.
- ◆ Отпирающая кнопка (9) не сработает, если клавиша пускового выключателя (1) находится в положении «вкл.».

Режим всасывания мусора (Рис. G - I)

Примечание: При работе в режиме всасывания/измельчения мусора на пылесосе должен быть установлен мешок для сбора мусора (3).

- ◆ Закрепите мешок для сбора мусора (3) на выпускном отверстии пылесоса (17) при помощи байонетного механизма (рис. G).
- ◆ Присоедините воздуходувный блок и трубу к корпусу двигателя (10), расположив блок, как обозначено стрелкой, поверните его вокруг этой точки, нажмите отпирающую кнопку (9) и удерживайте ее до полного защелкивания запора (16).
- ◆ Наденьте ремень (11) мешка для сбора мусора на плечо (рис. I) – ремень будет поддерживать дополнительный вес по мере заполнения мешка.
- ◆ Держите трубу над собранными листьями/мусором. Включите пылесос и направляйте его плавным движением; мусор/листья будут всосаны в трубу, измельчены и сброшены в мешок (рис. I).
- ◆ Для избавления от застрявших листьев/мусора Ваш садовый пылесос оборудован скребком (6). При помощи скребка очистите мусор и продолжайте работать в режиме всасывания обычным способом.
- ◆ По мере наполнения мешка интенсивность всасывания уменьшится. Выключите садовый

пылесос и выньте вилку кабеля из электрической розетки.

- ◆ Прежде чем продолжить работу, снимите мешок и опорожните его содержимое.

Внимание! Перед снятием мешка для сбора мусора всегда сначала выключайте пылесос и отсоединяйте его от электросети.

Примечание: Если интенсивность всасывания снижается и мешок не наполняется, проверьте всасывающую трубу – возможно, она засорена мусором. Прежде чем продолжить работу, выключите пылесос, отключите его от электросети и прочистите трубу.

Возможные неисправности и способы их устранения

Проблема	Возможное решение
Инструмент не работает	Проверьте подключение к электросети.
	Проверьте правильность подсоединения воздуходувной/ всасывающей трубы к корпусу двигателя.
	Если предохранитель перегорел, немедленно отключитесь от электросети и проконсультируйтесь в авторизованном сервисном центре Black & Decker.
Слабое всасывание/ пронзительный звук	Выключите пылесос и отключите его от электросети; мусор выпадет из трубы.
	Снимите и опорожните мешок для сбора мусора.
	Проверьте, чтобы впускное и выпускное отверстия всасывающей трубы были чистыми.
	Удалите мусор из измельчителя.
	Если слабое всасывание продолжается, немедленно отключитесь от электросети и проконсультируйтесь в авторизованном сервисном центре Black & Decker.

Проблема	Возможное решение
Слабое измельчение	Выключите пылесос и отключите его от электросети и снимите мешок для сбора мусора.
	Снимите всасывающую трубу и осмотрите измельчитель.
	Очистите ножи измельчителя от мусора.
	Не используйте пылесос, если измельчитель сломан или поврежден. Проконсультируйтесь в авторизованном сервисном центре Black & Decker.

Техническое обслуживание

Ваш прибор Black & Decker рассчитан на работу в течение продолжительного времени при минимальном техническом обслуживании. Срок службы и надежность прибора увеличивается при правильном уходе и регулярной чистке.

- ◆ Содержите прибор сухим и чистым.
- ◆ Удаляйте застрявшие листья из всасывающей трубы.
- ◆ Регулярно чистите вентиляционные прорези чистой сухой малярной кистью.
- ◆ Регулярно чистите мешок для сбора мусора. Опорожняйте и чистите мешок после каждого использования пылесоса.
- ◆ Для чистки прибора используйте только слабый мыльный раствор и влажную ткань. Не допускайте попадания какой-либо жидкости внутрь прибора и никогда не погружайте в воду какую-либо из его частей. Не используйте абразивные чистящие средства, а также чистящие средства на основе растворителей.
- ◆ В данном приборе использованы самосмазывающиеся подшипники, поэтому дополнительная смазка не требуется.

Защита окружающей среды



Раздельный сбор. Данное изделие нельзя утилизировать вместе с обычными бытовыми отходами.

Если однажды Вы захотите заменить Ваш электроинструмент Black & Decker или Вы больше в нем не нуждаетесь, не выбрасывайте его вместе с бытовыми отходами. Отнесите изделие в специальный приемный пункт.



Раздельный сбор изделий с истекшим сроком службы и их упаковок позволяет пускать их в переработку и повторно использовать. Использование переработанных материалов помогает защищать окружающую среду от загрязнения и снижает расход сырьевых материалов.

Местное законодательство может обеспечить сбор старых электроинструментов отдельно от бытового мусора на муниципальных свалках отходов, или Вы можете сдавать их в торговом предприятии при покупке нового изделия.

Фирма Black & Decker обеспечивает прием и переработку отслуживших свой срок изделий Black & Decker. Чтобы воспользоваться этой услугой, Вы можете сдать Ваше изделие в любой авторизованный сервисный центр, который собирает их по нашему поручению.

Вы можете узнать место нахождения Вашего ближайшего авторизованного сервисного центра, обратившись в Ваш местный офис Black & Decker по адресу, указанному в данном руководстве по эксплуатации. Кроме того, список авторизованных сервисных центров Black & Decker и полную информацию о нашем послепродажном обслуживании и контактах Вы можете найти в интернете по адресу: www.2helpU.com

Технические характеристики

GW2200 Тип 1		
Напряжение питания	В перем. тока	230
Мощность	Вт	2200
Емкость мешка	л	35
Вес (воздуходувка)	кг	3,1
Вес (пылесос)	кг	4,0

Измеренная вибрация на рукоятках в соответствии с EN 60745:

Вибрационное воздействие ($a_{h,r}$) 7,4 м/с²,
погрешность (K) 1,5 м/с²

Декларация соответствия ЕС

ДИРЕКТИВА ПО МЕХАНИЧЕСКОМУ
ОБОРУДОВАНИЮ
ДИРЕКТИВА ПО ШУМАМ, ПРОИЗВОДИМЫМ ВНЕ
ПОМЕЩЕНИЙ



Black & Decker заявляет, что продукты, обозначенные в разделе «Технические характеристики», полностью соответствуют стандартам: 2006/42/ЕС, EN 60335

2000/14/ЕС, Садовый пылесос, Приложение V
KEMA Quality B.V., Utrechtseweg 310, 6802 ED Arnhem,
Голландия
Идентификационный Номер Уполномоченного Органа: 0344

Уровень акустической мощности, измеренный в соответствии с 2000/14/ЕС (Статья 13, Приложение III):

L_{WA} (акустическая мощность)	103,1 дБ(А)
Погрешность	3 дБ(А)
L_{WA} (гарантированная акустическая мощность)	104 дБ(А)
Погрешность	3 дБ(А)

Данные продукты также соответствуют Директиве 2004/108/ЕС. За дополнительной информацией обращайтесь по указанному ниже адресу или по адресу, указанному на последней странице руководства.

Нижеподписавшееся лицо полностью отвечает за соответствие технических данных и делает это заявление от имени фирмы Black & Decker.

Кевин Хьюитт (Kevin Hewitt)
Вице-президент отдела
мирового проектирования
Black & Decker Europe,
210 Bath Road, Slough,
Berkshire, SL1 3YD
United Kingdom
01/02/2010

БЛЭК ЭНД ДЕККЕР

Гарантийные условия

Уважаемый покупатель!

1. Поздравляем Вас с покупкой высококачественного изделия БЛЭК ЭНД ДЕККЕР и выражаем признательность за Ваш выбор.
 - 1.1. Надежная работа данного изделия в течение всего срока эксплуатации - предмет особой заботы наших сервисных служб. В случае возникновения каких-либо проблем в процессе эксплуатации изделия рекомендуем Вам обращаться только в авторизованные сервисные организации, адреса и телефоны которых Вы сможете найти в Гарантийном талоне или узнать в магазине. Наши сервисные станции - это не только квалифицированный ремонт, но и широкий выбор запчастей и принадлежностей.
 - 1.2. При покупке изделия требуйте проверки его комплектности и исправности в Вашем присутствии, инструкцию по эксплуатации и заполненный Гарантийный талон на русском языке. При отсутствии у Вас правильно заполненного Гарантийного талона мы будем вынуждены отклонить Ваши претензии по качеству данного изделия.
 - 1.3. Во избежание недоразумений убедительно просим Вас перед началом работы с изделием внимательно ознакомиться с инструкцией по его эксплуатации.
 - 1.4. Обращаем Ваше внимание на исключительно бытовое назначение данного изделия.
2. Правовой основой настоящих гарантийных условий является действующее Законодательство и, в частности, Закон "О защите прав потребителей".
3. Гарантийный срок на данное изделие составляет 24 месяца и исчисляется со дня продажи через розничную торговую сеть. В случае устранения недостатков изделия, гарантийный срок продлевается на период, в течение которого оно не использовалось.
4. Срок службы изделия - 5 лет (минимальный, установленный в соответствии с Законом "О защите прав потребителей").
5. Наши гарантийные обязательства распространяются только на неисправности, выявленные в течение гарантийного срока и обусловленные производственными и конструктивными факторами.
 6. Гарантийные обязательства не распространяются:
 - 6.1. На неисправности изделия, возникшие в результате:
 - 6.1.1. Несоблюдения пользователем предписаний инструкции по эксплуатации изделия.
 - 6.1.2. Механического повреждения, вызванного внешним ударным или любым иным воздействием.
 - 6.1.3. Использования изделия в профессиональных целях и объемах, в коммерческих целях.
 - 6.1.4. Применения изделия не по назначению.
 - 6.1.5. Стихийного бедствия.
 - 6.1.6. Неблагоприятных атмосферных и иных внешних воздействий на изделие, таких как дождь, снег, повышенная влажность, нагрев, агрессивные среды, несоответствие параметров питающей электросети параметрам, указанным на инструменте.
 - 6.1.7. Использования принадлежностей, расходных материалов и запчастей, не рекомендованных или не одобренных производителем.
 - 6.1.8. Проникновения внутрь изделия посторонних предметов, насекомых, материалов или веществ, не являющихся отходами, сопровождающими применение по назначению, такими как стружка опилки и пр.
 - 6.2. На инструменты, подвергавшиеся вскрытию, ремонту или модификации вне уполномоченной сервисной станции.
 - 6.3. На принадлежности, запчасти, вышедшие из строя вследствие нормального износа, и расходные материалы, такие как приводные ремни, угольные щетки, аккумуляторные батареи, ножи, пилки, абразивы, пыльные диски, сверла, буры и т. п.
 - 6.4. На неисправности, возникшие в результате перегрузки инструмента, повлекшей выход из строя электродвигателя или других узлов и деталей. К безусловным признакам перегрузки изделия относятся, помимо прочих: появление цветов побежалости, деформация или оплавление деталей и узлов изделия, потемнение или обугливание изоляции проводов электродвигателя под воздействием высокой температуры.



ME 77



007

Блэк энд Деккер Гмбх
Блэк энд Деккер Штрассе, 40
65510 Идштайн, Германия

Partial support - Only parts shown available
Nur die aufgeführten teile sind lieferbar
Reparation partielle - Seules les pieces indiquees sont disponibles
Supporto parziale - Sono disponibili soltanto le parti evidenziate
Solo estan disponibles las piezas listadas
So se encontram disponibles as pecas listadas
Gedeeltelijke ondersteuning - alleen de getoonde onderdelen
zijn beschikbaar

