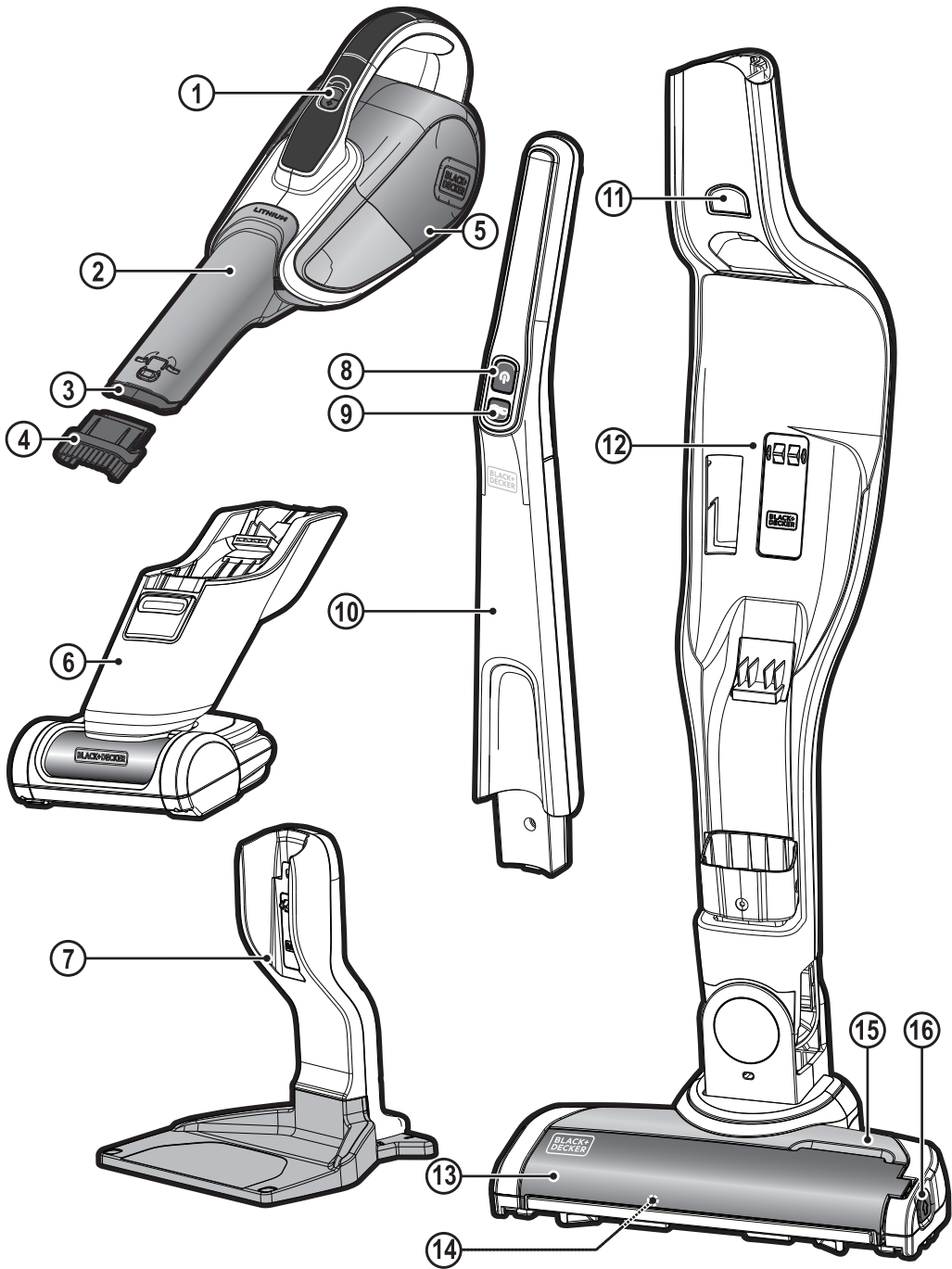
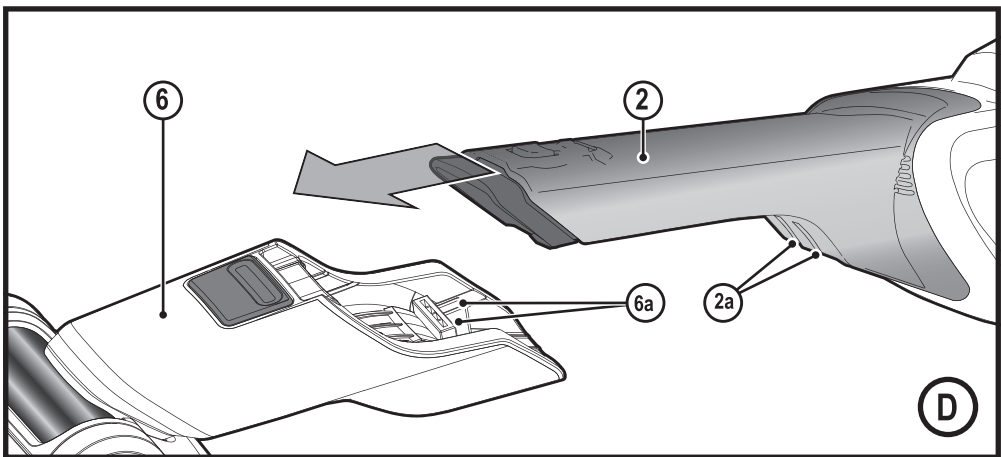
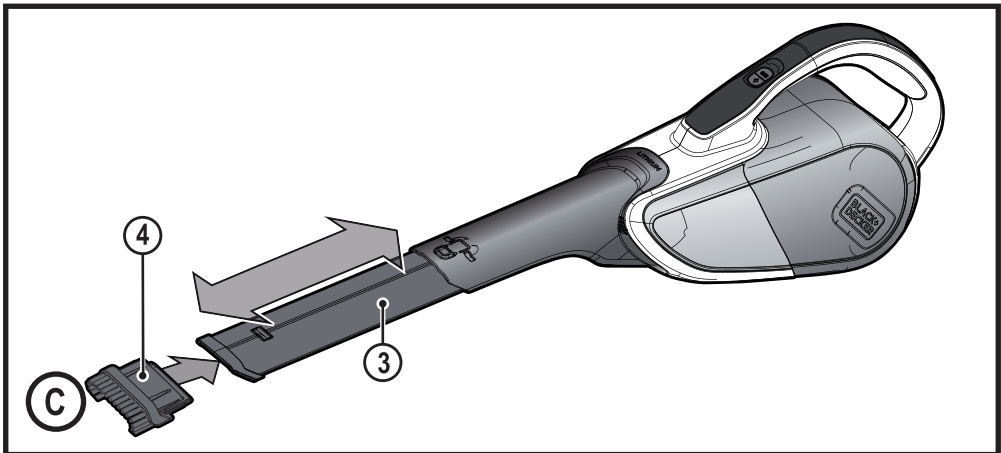
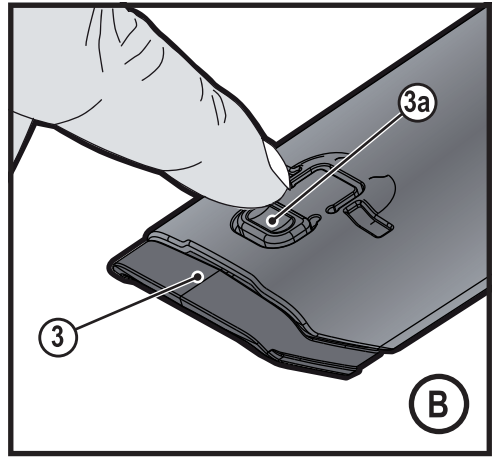
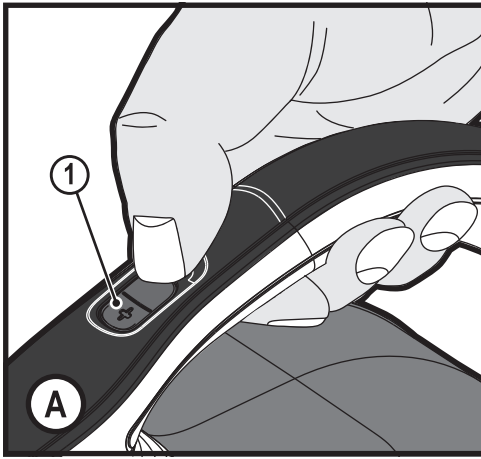


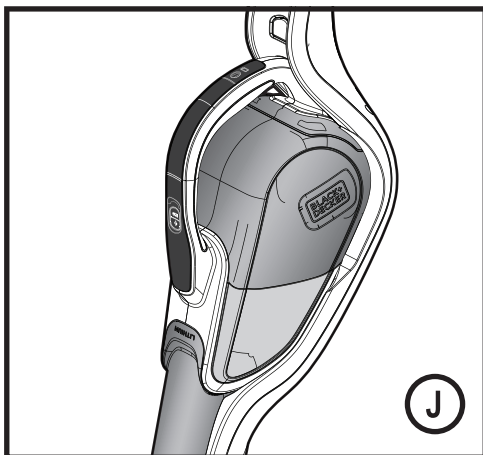
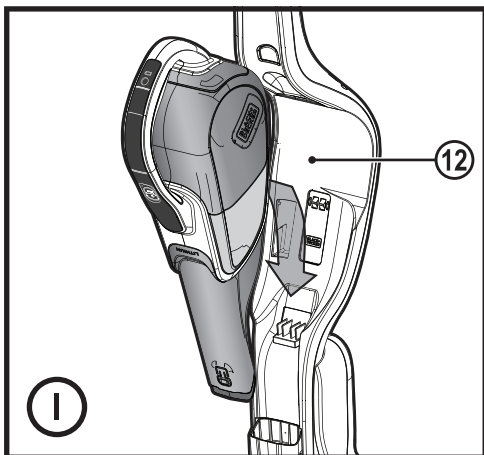
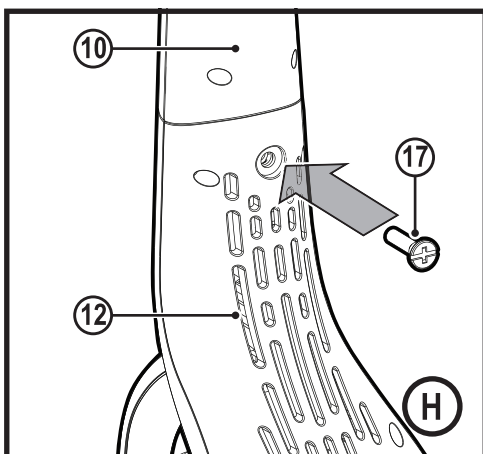
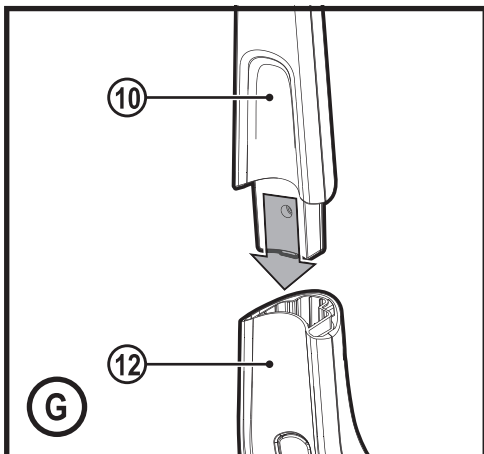
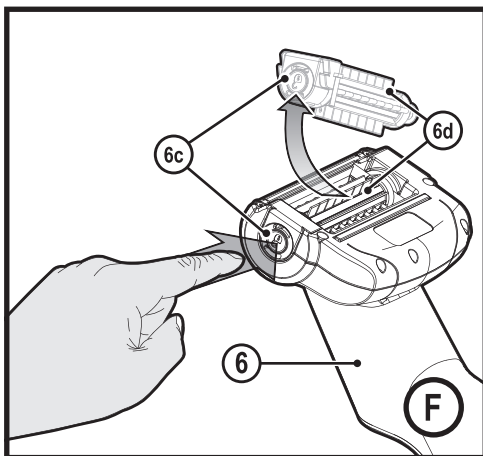
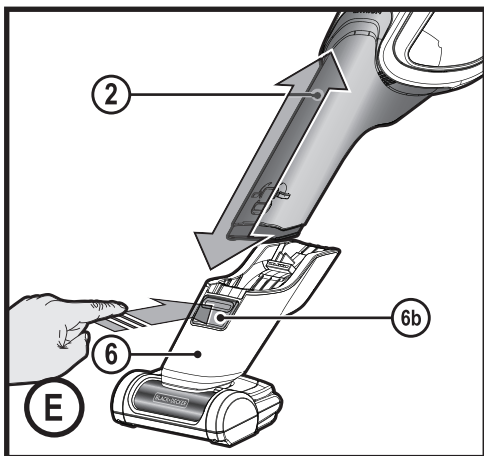
533225 - 98 H

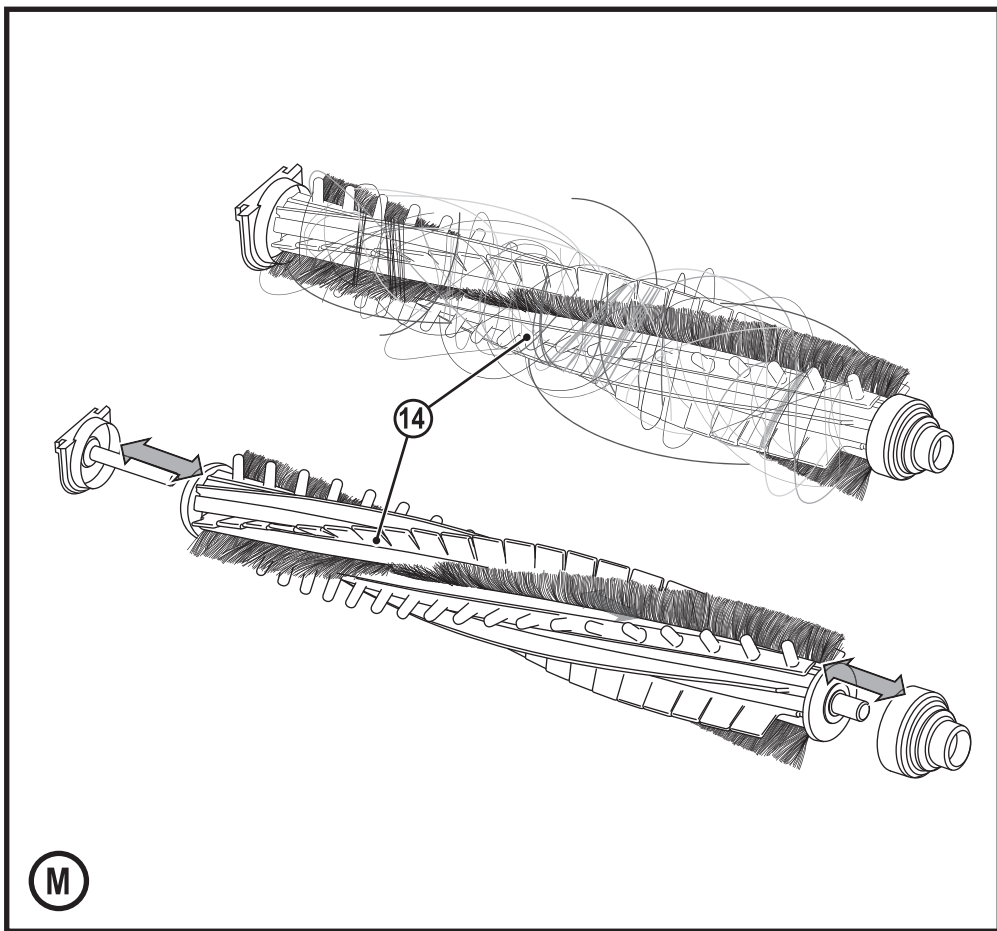
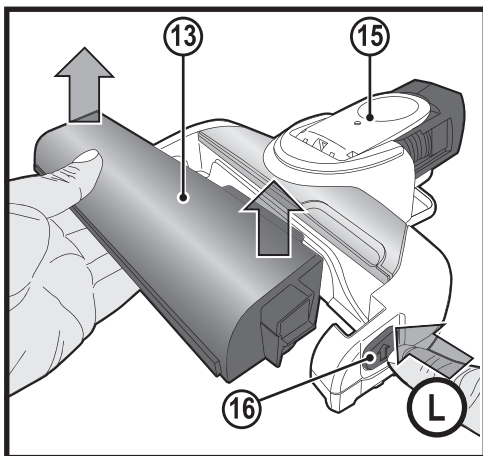
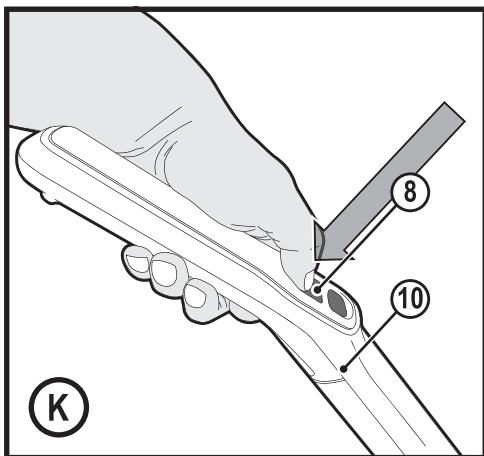
[www.blackanddecker.eu](http://www.blackanddecker.eu)

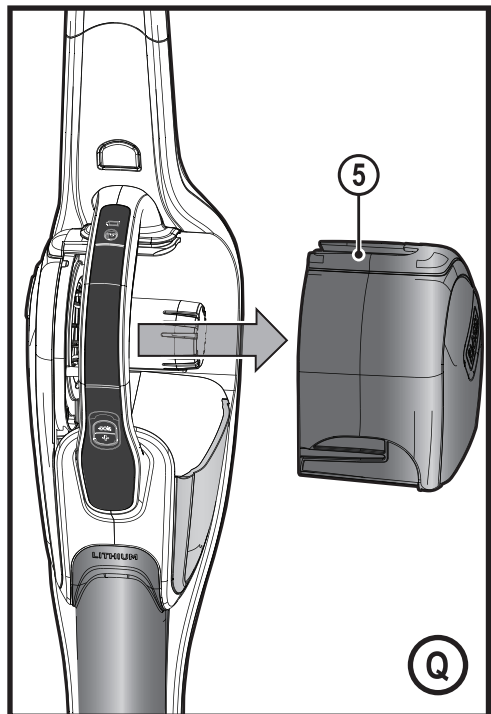
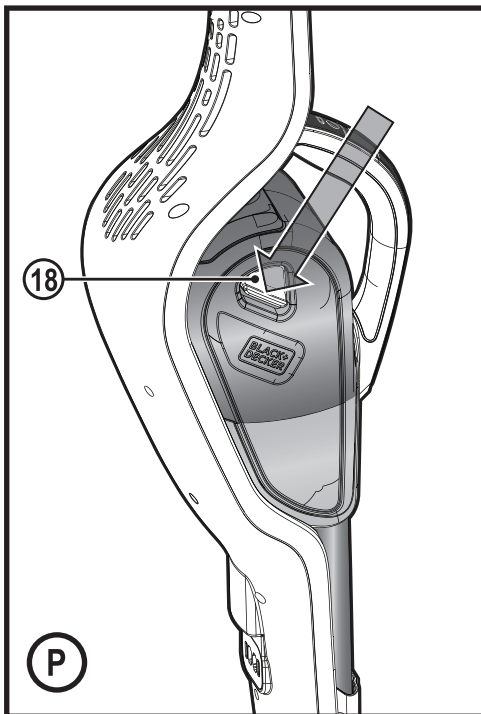
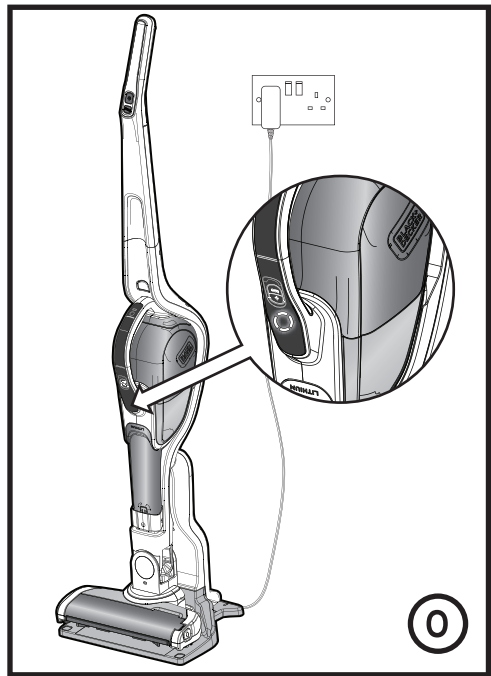
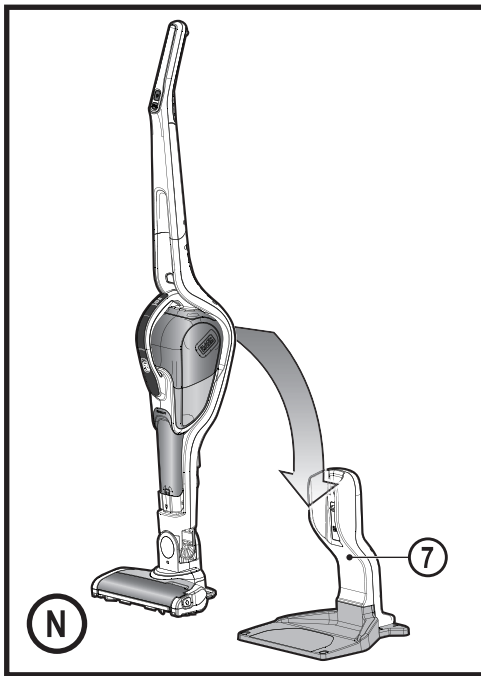
**SVJ520BFSP**

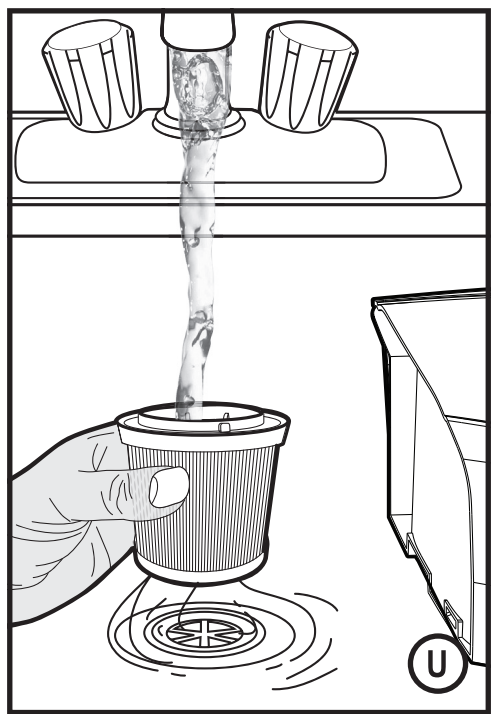
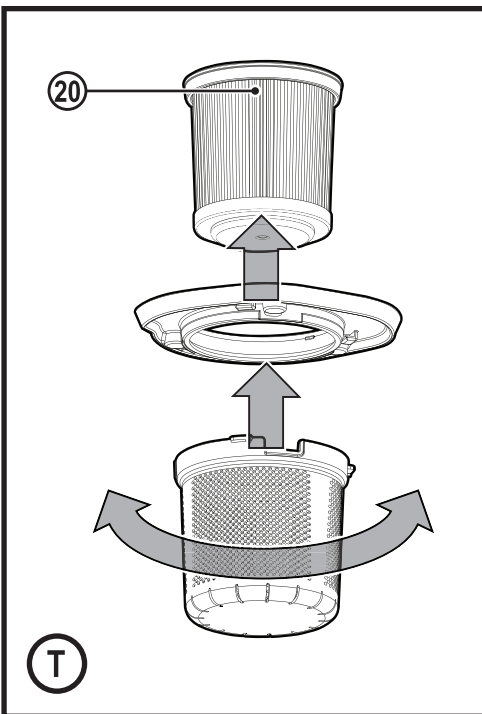
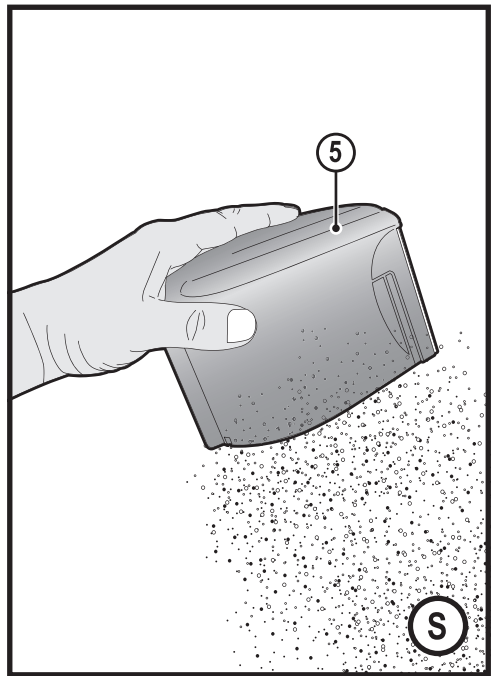
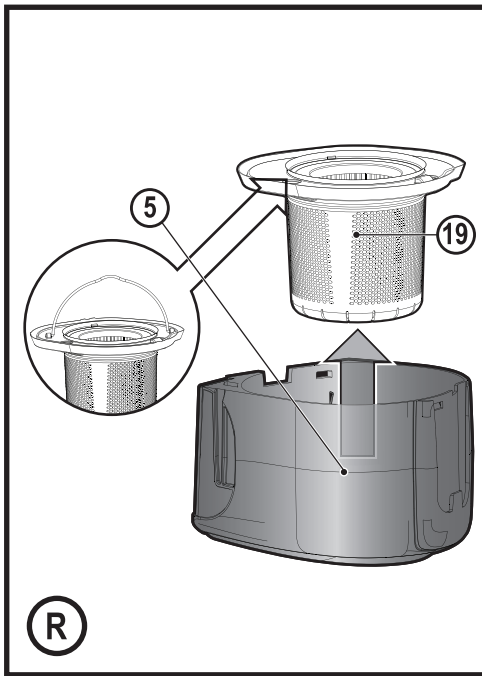












**Rendeltetészerű használat**

Az Ön BLACK+DECKER SVJ520BFSP Dustbuster® kézi porszívója porszívózási munkákhoz készült. Ezek a készülékek iparszerű felhasználásra nem alkalmasak.



A készülék használata előtt alaposan tanulmányozza át ezt a kézikönyvet.

**Biztonságtechnikai útmutatások**

**Figyelmeztetés! Olvasson el minden biztonsági figyelmeztetést és útmutatást.**

Az alábbi figyelmeztetések és útmutatások figyelmen kívül hagyása áramütést, tüzet és/vagy súlyos személyi sérülést okozhat.

- ◆ Ebben ismertetjük a szerszám rendeltetészerű használatát. A kézikönyvben nem ajánlott tartozék vagy kiegészítő használata, illetve itt fel nem sorolt műveletek végzése személyi sérülés veszélyével jár.
- ◆ Őrizze meg ezt a kézikönyvet későbbi használatra.

**A készülék használata**

- ◆ Ne használja a készüléket folyadék vagy más gyúlékony anyag felszedésére.
- ◆ Ne használja víz közelében.
- ◆ Ne merítse vízbe.
- ◆ A töltőt soha ne a vezetékénél fogva húzza ki a konnektorból. A töltő vezetékét hőtől, olajtól és éles szélektől óvja.
- ◆ Ezt a szerszámot 8 éves és annál idősebb gyermekek, illetve csökkent fizikai, érzékelő vagy mentális képességű vagy tapasztalattal és tudással nem

rendelkező személyek csak felügyelet mellett használhatják, vagy ha kioktatták őket a szerszám biztonságos használatára, és megértették velük a szerszám használatával járó veszélyeket. Gyermekek nem játszhatnak a készülékkel. A készülék tisztítását és felhasználói karbantartását gyermekek nem végezhetik felügyelet nélkül.

**Átvizsgálás és javítások**

Használat előtt ellenőrizze, hogy nem sérült vagy hibás-e a készülék valamely alkatrésze. Győződjön meg arról, hogy az alkatrészek nincsenek eltörve, a kapcsolók nem sérültek és nem áll fenn olyan körülmény, amely befolyásolhatja a készülék működését.

- ◆ Ne használja a készüléket, ha valamely alkatrésze sérült vagy hibás.
- ◆ A sérült vagy hibás alkatrészt márkaszervizzel javíttassa meg vagy cseréltesse ki.
- ◆ Rendszeresen ellenőrizze, nem sérült-e a töltő kábele. Cserélje ki a töltőt, ha a vezetéke sérült vagy hibás.
- ◆ Soha ne próbáljon olyan alkatrészt eltávolítani vagy kicserélni, amelyet ez a kézikönyv nem említ.

**További biztonságtechnikai előírások****Használat után**

- ◆ A töltő vagy a talpzatának tisztítása előtt húzza ki a töltő kábelét a hálózati csatlakozóból.
- ◆ A használaton kívüli készüléket száraz helyen tárolja.



- ◆ Ügyeljen arra, hogy gyermekek ne férhessenek hozzá a tárolt szerszámhoz.

## Maradványkockázatok

A készülék használata további, a biztonsági figyelmeztetések között esetleg fel nem sorolt maradványkockázatokkal is járhat. Ezek a készülék nem rendeltetészerű vagy hosszú idejű használatából stb. adódhatnak.

Bizonyos kockázatok a vonatkozó biztonsági előírások betartása és a védőeszközök használata ellenére sem kerülhetők el. Ezek a következők lehetnek:

- ◆ forgó-mozgó alkatrészek megérintése miatti sérülések;
- ◆ alkatrészek, vágóélek, tartozékok cseréje közben bekövetkező sérülések;
- ◆ a készülék hosszú idejű használata által okozott sérülések; ha a készüléket hosszú ideig használja, rendszeresen iktasson be szüneteket.
- ◆ halláskárosodás;
- ◆ a fűrészpör belégzése miatti egészségi veszélyek (például tölgy, bükk és MDF anyagok megmunkálásánál).

## Töltők

Az Ön töltőjét egy adott feszültségre terveztük. Mindig ellenőrizze, hogy a hálózati feszültség megfelel-e a töltő adattábláján megadott feszültségnek.

**Figyelmeztetés!** Soha ne próbálja a töltőkészüléket hálózati dugasszal helyettesíteni.

- ◆ A BLACK+DECKER töltővel csak a készülékhez tartozó akkumulátort töltsen. Más akkumulátorok szétrobbanhatnak, személyi sérülést és anyagi kárt okozva.

- ◆ Nem tölthető telepet soha ne is próbáljon tölteni.
- ◆ Ha a hálózati kábel sérült, a veszély megelőzése végett cseréltesse ki a gyártóval vagy megbízott BLACK+DECKER szakszervizzel.
- ◆ Vízről óvja a töltőt.
- ◆ Ne bontsa szét a töltőt.
- ◆ Ne tesztelje mérőműszerrel.
- ◆ Töltés közben a készüléket/akkumulátort jól szellőző helyen tartsa.

## Elektromos biztonság

### Szimbólumok a töltőn



A készülék használata előtt alaposan olvassa át a teljes kézikönyvet.



Ez a készülék kettős szigetelésű; ezért nincs szükség földelésre. Mindig ellenőrizze, hogy az áramforrás megfelel-e az adattáblán feltüntetett feszültségnek.



A töltőkészülék talpazatát csak beltéri használatra terveztük.

### A készüléken elhelyezett címkék

A készüléken a dátumkóddal együtt a következő szimbólumok láthatók.



A készülék használata előtt alaposan olvassa át a teljes kézikönyvet.



Csak S010Q 23 töltővel használja.

### Részegységek

Ez a készülék a következő részegységek némelyikét vagy mindegyikét tartalmazza:

1. Üzemi kapcsoló
2. Szívófej
3. Kihúzható réstisztító szívófej
4. Betolható kefe
5. Portartály
6. Motorblokk
7. Töltő talpazata
8. Nyélen elhelyezett be- és kikapcsoló
9. Kefe be- és kikapcsoló gombja

10. Nyél
11. Váz kioldógombja
12. Váz
13. Forgó kefe egység
14. Forgó kefe
15. Padlótisztító fej
16. Forgó kefe egység kioldógombja

## Használat

### Be- és kikapcsolás (A ábra)

- ◆ Bekapcsoláshoz nyomja meg a Dustbuster® nyelén lévő üzemi kapcsolót (1) vagy pedig a vázon elhelyezett kapcsolót (8).
- ◆ Nyomja meg ismét a gombot (1 vagy 8), és a készülék BOOST módra kapcsol.
- ◆ Kikapcsoláshoz nyomja meg a kapcsolót (1) vagy (8).

### A kihúzható réstisztító szívófej használata (B, C ábra)

- ◆ Húzza kifelé a réstisztító fejet (3) a C ábrán látható módon addig, amíg be nem pattan a helyére. A betolható kefe (4) ráilleszthető, ha porszíváshoz és kárpittisztításhoz szükséges.
- ◆ Ha vissza szeretné húzni a réstisztító szívófejet (3), nyomja meg a kioldógombját (3a), hogy visszaálljon az alaphelyzetébe (B ábra).

### A motorblokk csatlakoztatása (D ábra)

- ◆ Csúsztassa a szívófejet (2) a motorblokk (6) nyílásába, ügyeljen arra, hogy a csatlakozások (6a) a vágatokba (2a) kapaszkodjanak. Kattanást fog hallani.

### A motorblokk leválasztása (E ábra)

- ◆ Nyomja meg a motorblokk kioldógombját (6b).
- ◆ Emelje le a főegységet a motorblokkról (6).

### A forgó kefe eltávolítása a motorblokkból tisztítás céljából (F ábra)

- ◆ Nyomja meg a forgó kefe kioldógombját (6c).
- ◆ Emelje ki a forgó keféket (6d) a motorblokkból.
- ◆ A forgó kefe most már megtisztítható a hajszálaktól és a ráakodott törmeléktől.

### A nyél illesztése a vázhoz (G, H ábra)

- ◆ Csúsztassa be a nyelet (10) a vázba (12), ahogyan a G ábrán látható.
- ◆ Biztosítsa a rögzítőcsavarral (17) a H ábra szerint.

### A Dustbuster® rászzerelése a vázra (I, J, K ábra)

- ◆ Csúsztassa bele a Dustbuster® készüléket (először a szívófejet) a vázba (12) az I ábra szerint, amíg kattanást nem hall.
- ◆ A Dustbuster® készüléket úgy veheti le a vázról, hogy megnyomja a váz kioldógombját (11), majd kiemeli a készüléket.

- ◆ A készülék ilyenkor működtethető a nyelén (10) levő üzemi kapcsolóval (8) „BOOST” módban, ahogy a K ábra szemlélteti. Ez lehetővé teszi azt is, hogy a forgó keféket a be- és kikapcsoló gombjával (9) működtesse.

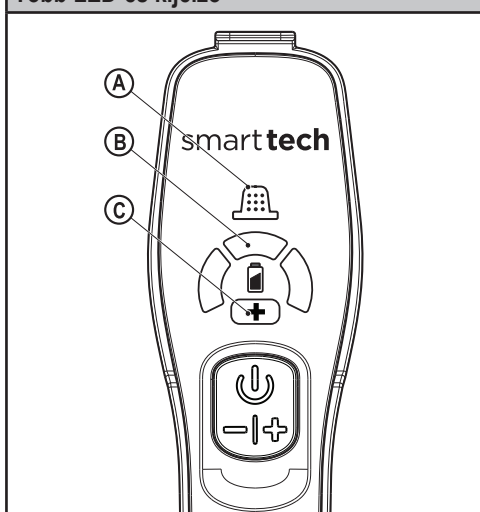
### A forgó kefe eltávolítása és tisztítása (L, M ábra)

- ◆ A forgó kefe egység (13) eltávolítása a padlótisztító fejből (15) Nyomja meg a kioldógombot (16), ahogyan az L ábra mutatja.
- ◆ A forgó kefe (14) most már kivehető. A záróvégek is levehetőek, hogy a keféket meg lehessen tisztítani a használat során ráakodott hajszálaktól és egyéb törmeléktől (M ábra).

### Töltés (F, N, O ábra)

- ◆ Helyezze a készüléket a töltő talapatára (7) az N ábra szerint.
- ◆ Dugaszolja a töltő talapatát (7) egy konnektorra.
- ◆ Kapcsolja be a konnektort. A töltésjelző LED (B) világítani fog (O ábra).

### Több LED-es kijelző



### A. Szűrőérzékelő

Amint egy szűrő eltömődik, és tisztítani kell, a készülék nyelén a szűrőt jelző piros LED (A) világítani fog. Tisztítsa le a finomszemcsés port a szűrőről (lásd a kézikönyvünkben „A szűrők tisztítása” című részt).

### B. Töltésjelző LED

Az akkumulátort jelképező ikon (B) világítani fog, amikor a készüléket tölteni kell. A LED kijelző mutatja a töltöttségi állapotot (lásd kézikönyvünkben a LED kijelzési sémáit).

### C. BOOST üzemmód

Akkor világít, amikor a készülék BOOST módban van, ahol nagyobb teljesítménnyel tud működni.

LED kijelzési sémák	
	Töltés
	Hibás az akkumulátor
	Hibás a töltő
	Az akkumulátor forró

## A szűrők tisztítása (P, Q, R, S, T, U ábra)

- Nyomja le a portartály kioldógombját (18) (P ábra).
- Vegye ki a portartályt (5) (Q ábra).
- Emelje ki a szűrő szerelvényt (19) a portartályból (5) (R ábra).
- Egy hulladékgyűjtő felett rázva ürítse ki a portartályt (S ábra).

**Tartsa szem előtt:** Az előszűrő illatosítóval van átítatva, hogy a készülék használata közben kellemes illatot terjesszen.

- A szűrő (20) most már kivehető az előszűrőből (19), ahogyan a T ábra szemlélteti.
- Ürítse ki a maradék port a portartályból.
- Meleg szappanos vízzel öblítse át a portartályt.
- Meleg szappanos vízzel mossa át a szűrőket (U ábra).
- Győződjön meg arról, hogy a szűrők megszáradtak.
- Tegye vissza a szűrőket a készülékre.
- Csuksza be a portartályt. Győződjön meg arról, hogy a kioldógomb (18) a helyére kattant.

**Figyelmeztetés!** Tisztítás vagy karbantartás előtt mindig áramtalanítsa a készüléket.

Időnként törölje át nedves ronggyal.

Ne használjon súroló hatású vagy oldószer alapú tisztítószert. Ne merítse vízbe a készüléket.

## Karbantartás

Az Ön BLACK+DECKER akkumulátoros készülékét minimális karbantartás mellett hosszú távú használatra terveztük.

A készülék folyamatosan kielégítő működése függ a megfelelő gondozástól és a rendszeres tisztítástól is.

**Figyelmeztetés!** Akkumulátoros készülékek karbantartása előtt:

- Merítse le teljesen az akkumulátort, ha az a készülékkel egybe van építve, majd ezután kapcsolja ki a készüléket.
- Tisztítás előtt húzza ki a töltő dugaszát. Az Ön töltőkészüléke a rendszeres tisztításon kívül más karbantartást nem igényel.
- Puha kefével vagy száraz ronggyal rendszeresen tisztítsa a készülék/töltő szellőzőnyílásait.
- Nedves ronggyal rendszeresen tisztítsa le a motorburkolatot. Ne használjon súroló hatású vagy oldószer alapú tisztítószert.

## A szűrők cseréje

A szűrőket 6-9 havonta, illetve amikor már elkoptak vagy megsérültek, cserélni kell. Csereszűrőket BLACK+DECKER forgalmazójától szerezhet be (kat. szám: VPF20).

Illatosított szűrők is vásárolhatók (kat. szám: VSPF10LC).

Ezek mindegyik készülékhez használhatók. Amikor az ilyen szűrők élettartama lejárt, a helyi újrahasznosító létesítményben kell őket megsemmisíteni.

A szűrőket fóliacsomagolásban szállítjuk, amelyet el kell rólok távolítani.

## Figyelmeztetés!

**Pamutvászon illatosító.**



Kezelése után alaposan mossa meg arcát, kezét és bőrének érintett felületeit. Viseljen védőkesztyűt/védőruházatot/szemvédőt/arcvédőt.



Ha a szemébe került, vízzel óvatosan öblögesse több percig. Ha kontaktlencsét visel, és könnyen levehető, vegye le. Folytassa az öblögetést. Ha bőrirritáció lép fel, kérjen orvosi segítséget. Ügyeljen arra, hogy a szer ne jusson a környezetbe. Ne nyelje le.

- Vegye ki a régi szűrőket a fenti módon.
- Tegye be az új szűrőket a fenti módon.

## Környezetvédelem



Elkülönítve gyűjtendő. Ezzel a szimbólummal jelölt termékeket és akkumulátorokat tilos a normál háztartási hulladékba dobni.

A termékek és akkumulátorok tartalmaznak visszanyerhető vagy újrahasznosítható anyagokat, amelyek csökkentik a nyersanyagigényt.

Kérjük, hogy a helyi előírásoknak megfelelően gondoskodjon az elektromos termékek és akkumulátorok újrahasznosításáról. További tájékoztatást a [www.2helpU.com](http://www.2helpU.com) honlapon talál.

## Műszaki adatok

	SVJ520BFSP
Feszültség	18 V
Wattóra	36 Wh
Súly (motorblokk + készülék+váz)	3,3 kg

Az Önhez legközelebb eső hivatalos márkaszervizt a kézikönyvben megadott helyi Black & Decker képviselő segítségével érheti el. Alternatív megoldásként a szerződött Black & Decker szervizek listája, illetve az eladásutáni szolgáltatásaink és ezek elérhetőségének részletes ismertetése a következő internetes címen érhető el: [www.2helpU.com](http://www.2helpU.com). Kérjük, látogassa meg a [www.blackanddecker.hu](http://www.blackanddecker.hu) weboldalunkat, hogy regisztrálja az új BLACK+DECKER termékét, ill. hogy megismerje az új termékeinkkel és egyedi ajánlatainkkal kapcsolatos legújabb híreinket. A BLACK+DECKER márkával és termékválasztékunkkal kapcsolatos további tájékoztatást a [www.blackanddecker.hu](http://www.blackanddecker.hu) internetes címen található.

# BLACK & DECKER JÓTÁLLÁSI JEGY ÉS JÓTÁLLÁSI FELTÉTELEK

Gratulálunk Önnek ennek az értékes Black & Decker készülék megvásárlásához.

Azon termékeinkre, amelyet fogyasztói szerződés keretében háztartási, hobby célra vásárolnak **24 hónap jótállást vállalunk.**

## A termék iparszerű használatra nem alkalmas!

A jótállás a fogyasztó jogszabályból eredő jogait nem érinti.

- 1) A Stanley Black & Decker Hungary Kft. a jótállás, kellek- és termékszavatosság keretében végzett javításokat vagy a termék kicserélését 19/2014. (IV.29.) NGM rendelet és a 151/2003. (IX.22.) Kormányrendelet szerint végzi a jótállási idő, illetve a kellek- és termékszavatossági jogok érvényesíthetőségének teljes időtartama alatt.
  - a) A fogyasztó jótállási igényét a jótállási jeggyel érvényesítheti, ezért kérjük azt őrizze meg.
  - b) Vásárláskor a forgalmazónak (kereskedőnek) a jótállási jegyben fel kell tüntetnie a fogyasztási cikk azonosításra alkalmas megnevezését, típusát, gyártási számát, továbbá – amennyiben van ilyen – azonosításra alkalmas részének meghatározását, illetve a fogyasztó részére történő átadásának időpontját. A jótállási jegyet a forgalmazó (kereskedő) nevében eljáró személynek alá kell írnia és a kereskedés azonosítására alkalmas tartalmú (minimum cégnev, üzlet címe) bélyegzővel olvashatóan le kell bélyegezni. Kérjük, kísérje figyelemmel a jótállási jegy megfelelő érvényesítését, mivel a kijelölt szervizeknél a jótállási igény csak érvényes jótállási jeggyel érvényesíthető. Amennyiben a jótállási jegy szabálytalanul került kiállításra, jótállási igényével kérjük forduljon a termékért az Ön részére értékesítő partnerünkhöz (kereskedőhöz). A jótállási jegy szabálytalan kiállítása vagy a fogyasztó rendelkezésére bocsátás elmaradása nem érinti a jótállási érvényességét. Kérjük, hogy a jótállási jegyben kívül a nyugtát vagy számlát is szíveskedjen megőrizni a gyorsabb és hatékonyabb ügyintézés érdekében, mert a szerződés megkötése az ellenérték megfizetését igazoló bizonylattal is bizonyítható.
  - c) Elvesztett jótállási jegyet csak a fogyasztói szerződés létrejöttét igazoló nyugta vagy számla ellenében tudunk pótolni!
- 2) **Nem terjed ki a jótállás:**
  - a) amennyiben a hiba oka rendeltetésellenes, illetve a mellékelt magyar nyelvű használati kezelési útmutatóban foglaltaktól eltérő használat, átalakítás, szakszerűlen kezelés, helytelen tárolás, elemi kár vagy egyéb a vásárlás után a fogyasztó érdekkörében keletkezett ok miatt következik be;
  - b) amennyiben a terméket iparszerű (professzionális) célokra használták, kölcsönzési szolgáltatás nyújtásához használták fel (nem fogyasztói szerződés);
  - c) azon alkatrészekre, amelyek esetében a meghibásodás a jótállási időn belüli rendeltetéseszerű használat mellett az alkatrészek természetes elhasználódása, kopása miatt következett be (így különösen: fűrészlánc, fűrészlap, gyalukés, meghatószíj, csapágyak, szénkefe, csillagkerék);
  - d) a készülék túlterhelése miatt jelentkező hibákra, amelyek a hajtómű meghibásodásához, vagy egyéb ebből adódó károkhöz vezetnek;
  - e) a termék nem hivatalos szervizben történt javításából eredő hibákra;
  - f) az olyan károsodásokra, amelyek nem eredeti Black & Decker kiegészítő készülékek és tartozékok használatából adódnak **amennyiben a szakszerviz bizonyítja, hogy a hiba a fenti okok valamelyikére vezethető vissza.**
- 3) A fogyasztó a kijavítás vagy csere iránti igényét a jótállási időn belül a kereskedőnél, illetve kijavítás iránti igényét a jótállási jegyben feltüntetett javítószolgálatnál is érvényesítheti.

Termékszavatossági igényét kérjük a jótállási jegy feltüntetett gyártónak vagy forgalmazónak szíveskedjen bejelenteni.

- a) Nem számít bele a jótállási időbe a kijavítási időnek az a része, amely alatt a fogyasztó a terméket nem tudta rendeltetéseszerűen használni.
  - b) A terméknek a kicseréléssel vagy kijavítással érintett részére a jótállási idő újból kezdődik.
  - c) Ha a fogyasztási cikk a vásárlástól (üzembe helyezéstől) számított három munkanapon belül meghibásodik, a fogyasztó ezen időtartamon belül kérheti annak kicserélését feltéve, hogy a meghibásodás a rendeltetéseszerű használatot akadályozza. A hiba fennállásának, vagy a rendeltetéseszerű használatot akadályozó mérték megállapításához a kereskedő kérheti a szakszerviz közreműködését.
  - d) Amennyiben a jótállási igény bejelentését követően a kereskedő az igény teljesíthetőségéről azonnal nem tud nyilatkozni, úgy öt munkanapon belül kell értesítenie a fogyasztót az álláspontjáról.
  - e) Ha a kijavítás vagy a csere nem lehetséges, a fogyasztó választása szerint műszakilag és értékben hasonló készülék kerül felajánlásra, vagy a vételár arányos leszállítására kerül sor, avagy visszafizetésre kerül a vételár.
  - f) A termék hibája miatt a fogyasztó a forgalmazótól is követelheti a hiba kijavítását vagy a termék kicserélését a forgalomba hozattalól számított két év elteltéig (termékszavatosság).
- 4) A jótállás alapján történő javítás során a forgalmazónak, illetve a javítószolgálatnak (kereskedőnek) törekednie kell arra, hogy a kijavítást legfeljebb 15 napon belül megfelelő minőségben elvégezze, elvégeztesse.

A jótállás keretében tartozó kijavítás vagy csere esetén a forgalmazó, illetve a javítószolgálat a jótállási jegyben köteles feltüntetni:

- a kijavítás iránti igény bejelentésének és a kijavításra történő átvételi időpontját,
- a hiba okát és a kijavítás módját;
- a termékfogyasztó részére történő visszaadásának időpontját,
- a kicserélés tényét és időpontját.

A termék meghibásodása esetén a fogyasztót az alábbi jogok illetik meg:

Elsősorban - választása szerint - kijavítást vagy kicserélést követelhet. A csereigény akkor megalapozott, ha a termék a fogyasztónak okozott jelentős kényelmetlenség nélkül, megfelelő minőségben és ésszerű határidőn belül, értékcsökkenés nélkül nem javítható ki, vagy nem kerül kijavításra.

Ha az előírt módon történő kijavításra, illetve kicserélésre vonatkozó kötelezettségének a forgalmazó nem tud eleget tenni, a fogyasztó – választása szerint – a vételár arányos leszállítását igényelheti, a hibát a forgalmazó költségére maga kijavíttathatja, vagy előállhat a szerződéstől (a hibás áru visszaszolgáltatásával egyidejűleg kérheti a nyugtán vagy számlán feltüntetett bruttó vételár visszatérítését). Jelentéktelen hiba miatt elállásnak nincs helye!

Kérjük, hogy a hiba felfedezését követő legrövidebb időn belül szíveskedjen azt a szervizben vagy a forgalmazónál bejelenteni. A kijavítást vagy kicserélést - a dolog tulajdonságaira és a fogyasztó által elvárható rendeltetésére figyelemmel - megfelelő határidőn belül, a fogyasztó érdekeit kímélve kell elvégezni.

Gyártó:	Forgalmazó:
Black & Decker Europe,	Stanley Black & Decker Hungary Kft
210 Bath Road, Slough,	1016. Budapest,
Berkshire, SL13YD,	Mészáros u. 58/B
Egyesült Királyság	

**Fogyasztói jogvita esetén a fogyasztó a megyei (fővárosi) kereskedelmi és iparkamarák mellett működő békéltető testület eljárását is kezdeményezheti!**

**Kereskedő által a vásárlással egyidejűleg kitöltendő**

Kereskedő neve és címe:

.....

A fogyasztási cikk megnevezése:.....

Típusa: .....

Gyártási száma: .....

Szerződés-kötés és a termék fogyasztó részére történő átadásának

dátuma: .....

..... P.H.

aláírás

**Kereskedő által kitöltendő kicserélés esetén**

A fogyasztó a hibás terméket valamennyi tartozékával átadta.

A kicserélés időpontja: .....

..... P.H.

aláírás

A hibátlan terméket átvettem.

A kicserélt új termék átvételének időpontja: .....

.....

**fogyasztó aláírása**

**Kijavítás esetén a szerviz tölti ki:**

**1. javítás**

A javítás iránti igény bejelentésének és a javításra átvétel időpontja:

.....

A bejelentett hiba oka és a javítás módja:

.....

A fogyasztó részére történő visszaadás időpontja:

.....

Amennyiben a termék nem javítható, a csereigény alapos:

igen / nem (aláhúzással jelölendő)

..... P.H.

aláírás

**3. javítás**

A javítás iránti igény bejelentésének és a javításra átvétel időpontja:

.....

A bejelentett hiba oka és a javítás módja:

.....

A fogyasztó részére történő visszaadás időpontja:

.....

Amennyiben a termék nem javítható, a csereigény alapos:

igen / nem (aláhúzással jelölendő)

..... P.H.

aláírás

**2. javítás**

A javítás iránti igény bejelentésének és a javításra átvétel időpontja:

.....

A bejelentett hiba oka és a javítás módja:

.....

A fogyasztó részére történő visszaadás időpontja:

.....

Amennyiben a termék nem javítható, a csereigény alapos:

igen / nem (aláhúzással jelölendő)

..... P.H.

aláírás

**4. javítás**

A javítás iránti igény bejelentésének és a javításra átvétel időpontja:

.....

A bejelentett hiba oka és a javítás módja:

.....

A fogyasztó részére történő visszaadás időpontja:

.....

Amennyiben a termék nem javítható, a csereigény alapos:

igen / nem (aláhúzással jelölendő)

..... P.H.

aláírás

## Stanley Black & Decker Hungary Kft

Iroda

1016 Bp. Mészáros u 58/b.

Tel.  
214-05-61

Fax.  
214-69-35

### Központi Márkaszerviz

**Elérhetőség**

ROTEL Kft. Márkaszerviz 1163 Bp. (Sashalom) Thököly út 17.

Tel/fax  
403-22-60, 404-00-14,  
403-65-33

service@rotelkft.hu  
www.rotelkft.hu

**CZ** ZÁRUČNÍ LIST

**PL** KARTA GWARANCYJNA

**H** JÓTÁLLÁSI JEGY

**SK** ZÁRUČNÝ LIST



**CZ** měsíců  
**H** hónap

**24**

**PL** miesiące  
**SK** mesiacov

<b>CZ</b>	Výrobní kód	Datum prodeje	Razítko prodejny Podpis
<b>H</b>	Gyári szám	A vásárlás napja	Pecsét helye Aláírás
<b>PL</b>	Numer seryjny	Data sprzedaży	Stempel Podpis
<b>SK</b>	Číslo série	Dátum predaja	Pečiatka predajne Podpis

(CZ)

Adresy servisu  
Band Servis  
Klásterského 2  
CZ-140 00 Praha 4  
Tel.: 00420 244 403 247  
Fax: 00420 241 770 167

Band Servis  
K Pasekám 4440  
CZ-76001 Zlín  
Tel.: 00420 577 008 550,1  
Fax: 00420 577 008 559  
<http://www.bandservis.cz>

(H)

Black & Decker Központi  
Garanciális-és Márkaszervíz  
1163 Budapest  
(Sashalom) Thököly út 17.  
Tel.: 403-2260  
Fax: 404-0014  
[www.rotelkft.hu](http://www.rotelkft.hu)

(PL)

Adres serwisu centralnego  
ERPATECH  
ul. Bakaliowa 26  
05-080 Mościska  
Tel.: 022-8620808  
Fax: 022-8620809

(SK)

Adresa servisu  
Band Servis  
Paulínska ul. 22  
SK-91701 Trnava  
Tel.: 00421 335 511 063  
Fax: 00421 335 512 624

(CZ)	Dokumentace záruční opravy			(PL)	Przebieg napraw gwarancyjnych	
(H)	A garanciális javítás dokumentálása			(SK)	Záznamy o záručných opravách	
CZ	Číslo	Datum příjmu	Datum zakázky	Číslo zakázky	Závada	Razítko Podpis
H	Sorszám	Bejelentés időpontja	Javítási időpont	Javítási munkalapszám	Hiba jelleg oka	Pecsét Aláírás
	Jótállás új határideje					
PL	Nr.	Data zgłoszenia	Data naprawy	Nr. zlecenia	Przebieg naprawy	Stempel Podpis
SK	Číslo dodávky	Dátum nahlásenia	Dátum opravy	Číslo objednávky	Popis poruchy	Pečiatka Podpis