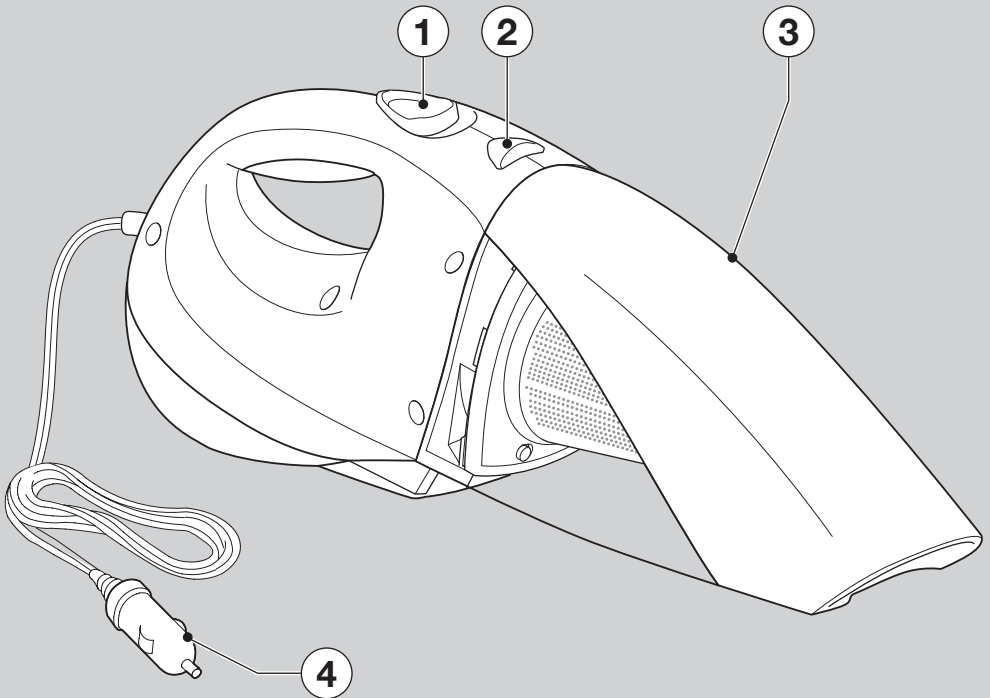




BLACK & DECKER®

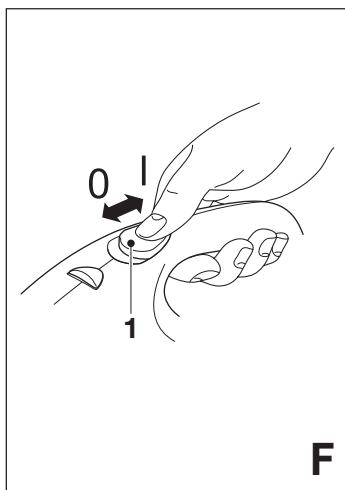
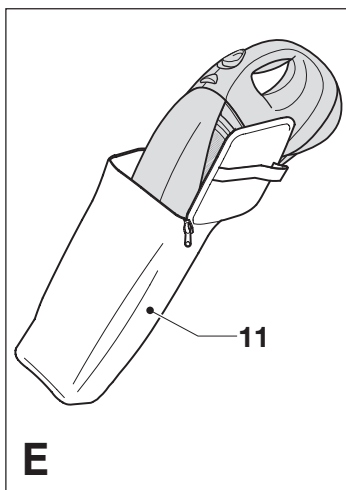
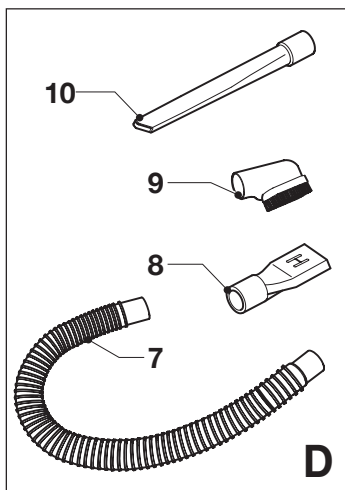
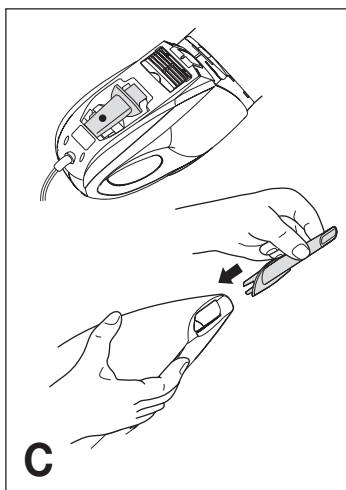
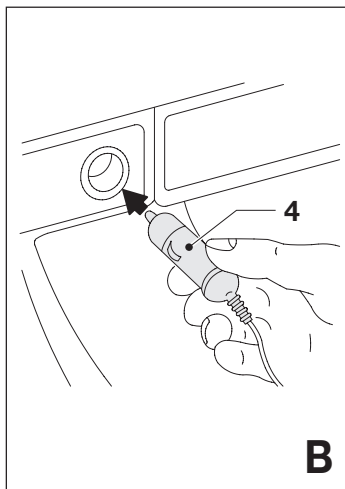
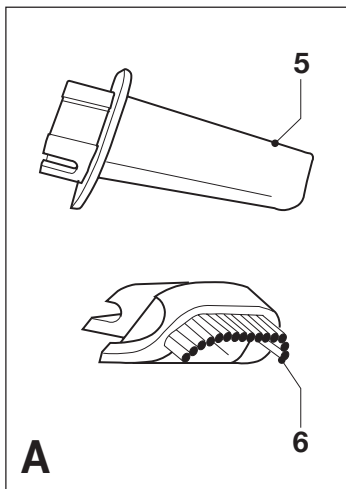
www.blackanddecker.com.tr

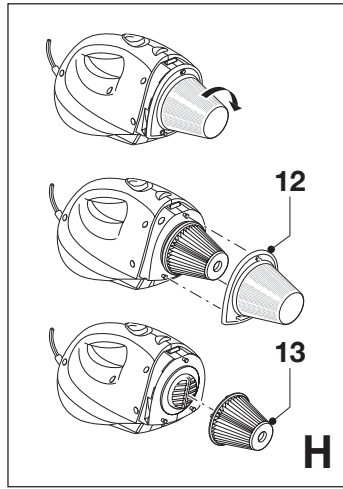
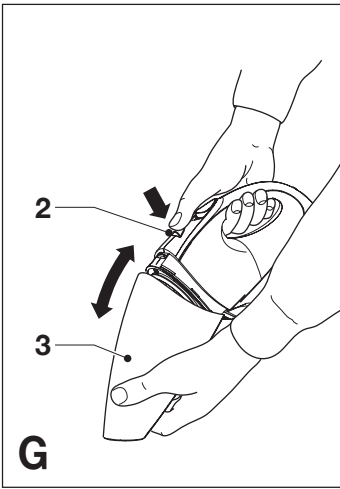


English 4

Türkçe 7

90600124





Intended use

Your Black & Decker Dustbuster[®] auto car vacuum cleaner has been designed for light dry vacuum cleaning purposes. The appliance is powered from a car electrical system and connected by the cigarette lighter socket. This product is intended for domestic use only.

Safety instructions

- ◆ Warning! When using electrical appliances, basic safety precautions, including the following, should always be followed to reduce the risk of fire, personal injury and material damage.
- ◆ Read all of this manual carefully before using the appliance.
- ◆ The intended use is described in this manual. The use of any accessory or attachment or the performance of any operation with this appliance other than those recommended in this instruction manual may present a risk of personal injury.
- ◆ Retain this manual for future reference.

Using your appliance

- ◆ Do not use the appliance to pick up liquids or any materials that could catch fire.
- ◆ Do not use the appliance near flammable fumes.
- ◆ Do not use the appliance near water. Do not immerse the appliance in water.
- ◆ Never pull the power lead to disconnect the plug from the cigarette lighter socket. Keep the lead away from heat, oil and sharp edges.
- ◆ Be careful not to pinch the lead in the vehicle's doors, windows or levers.

After use

- ◆ When not in use, the appliance should be stored in a dry place. Children should not have access to stored appliances.

Inspection and repairs

- ◆ Before use, check the appliance for damaged or defective parts. Check for breakage of parts, damage to switches and any other conditions that may affect its operation.
- ◆ Do not use the appliance if any part is damaged or defective.
- ◆ Have any damaged or defective parts repaired or replaced by an authorised repair agent.
- ◆ Regularly check the power lead for damage. Replace the lead if it is damaged or defective.
- ◆ Never attempt to remove or replace any parts other than those specified in this manual.

Electrical safety

The appliance is designed for use with 12V negative ground vehicle battery systems.

Warning! Do not operate the appliance with systems which have positive ground or a different voltage.

Features

1. On/off switch
2. Release button
3. Dust bowl
4. Cigarette lighter connector

Fig. A

5. Crevice tool
6. Brush tool

Assembly

Fitting the accessories (fig. A & C)

The appliance is supplied with the following accessories:

- a crevice tool (5) for confined spaces
- a hard brush (6) for upholstery

To fit an accessory, proceed as follows:

- ◆ Take the accessories from the appliance.
- ◆ Insert the appropriate accessory into the front of the appliance.

Additional accessories (fig. C, D & E)

- an extension hose (7) and a hose connector (8)
- a brush (9) for carpets and upholstery
- an extended crevice tool (10) for the most difficult to reach areas.

When not in use, the appliance and the accessories can be stored in the storage bag (11).

To fit an accessory, proceed as follows:

- ◆ Fit the hose connector onto the nose of the appliance.
- ◆ Attach one end of the hose to the connector.
- ◆ Attach the appropriate accessory to the other end of the hose.

Use**Connecting to the vehicle's power supply (fig. B)**

- ◆ Make sure that the appliance is switched off.
- ◆ Remove the cigarette lighter from the socket.
- ◆ Plug the connector (4) into the cigarette lighter socket.

Operating the appliance (fig. F)

- ◆ To switch on, slide the on/off switch (1) forward.
- ◆ To switch off, slide the on/off switch back.

The appliance can be used for periods of up to 30 minutes without noticeably affecting the power of a normally charged car battery in good condition.

Warning! Extended use will drain the battery power. Do not run the vehicle's engine while cleaning. This can shorten the life of the appliance.

Cleaning and maintenance

Warning! Regularly clean the filters.

Cleaning the dust bowl and filters (fig. G & H)

The filters are re-usable and should be cleaned regularly.

- ◆ Press the release button (2) and remove the dust bowl (3).

- ◆ Empty the dust bowl (fig. G).
- ◆ Remove the filters (12 & 13) by twisting them clockwise.
- ◆ Brush any loose dust off the filters.
- ◆ Wash the filters in warm, soapy water. The bowl can also be washed if necessary. Do not immerse the appliance in water.
- ◆ Make sure the dust bowl and filters are dry.
- ◆ Refit the filters (12 & 13) onto the appliance, twisting them counterclockwise until they lock into place.
- ◆ Refit the dust bowl onto the appliance. Make sure the dust bowl clicks into place.

Warning! Never use the appliance without the filters. Optimum dust collection will only be achieved with clean filters and an empty dust bowl.

Replacing the filters

The filters should be replaced every 6 to 9 months and whenever worn or damaged. Replacement filters are available from your Black & Decker dealer (cat. no. VF40).

- ◆ Remove the old filters as described above.
- ◆ Fit the new filters as described above.

Protecting the environment

Separate collection.
This product must not be disposed of with normal household waste.

Should you find one day that your Black & Decker product needs replacement, or if it is of no further use to you, do not dispose of it with household waste. Make this product available for separate collection.



Separate collection of products and packaging allows materials to be recycled and used again.

Re-use of recycled materials helps prevent environmental pollution and reduces the demand for raw materials.

Local regulations may provide for separate collection of electrical products from the household, at municipal waste sites or by the retailer when you purchase a new product.

Black & Decker provides a facility for the collection and recycling of Black & Decker products once they have reached the end of their working life. To take advantage of this service please return your product to any authorised repair agent who will collect them on our behalf.

You can check the location of your nearest authorised repair agent by contacting your local Black & Decker office at the address indicated in this manual. Alternatively, a list of authorised Black & Decker repair agents and full details of our after-sales service and contacts are available on the Internet at: **www.2helpU.com**

Technical data

	ACV1205
Voltage	V 12
Weight	kg 0.9

EC declaration of conformity

ACV1205

Black & Decker declares that these products conform to:
72/45/EEC amended to 95/54/EC & 70/156/EEC, EN 60335

L_{pA} (sound pressure) 80 dB(A), hand/arm weighted vibration < 2.5 m/s



Kevin Hewitt
Director of Consumer Engineering
Spennymoor, County Durham DL16 6JG,
United Kingdom
1-2-2005

Guarantee

Black & Decker is confident of the quality of its products and offers an outstanding guarantee. This guarantee statement is in addition to and in no way prejudices your statutory rights. The guarantee is valid within the territories of the Member States of the European Union and the European Free Trade Area.

If a Black & Decker product becomes defective due to faulty materials, workmanship or lack of conformity, within 24 months from the date of purchase, Black & Decker guarantees to replace defective parts, repair products subjected to fair wear and tear or replace such products to ensure minimum inconvenience to the customer unless:

- ◆ The product has been used for trade, professional or hire purposes;
- ◆ The product has been subjected to misuse or neglect;
- ◆ The product has sustained damage through foreign objects, substances or accidents;
- ◆ Repairs have been attempted by persons other than authorised repair agents or Black & Decker service staff.

To claim on the guarantee, you will need to submit proof of purchase to the seller or an authorised repair agent. You can check the location of your nearest authorised repair agent by contacting your local Black & Decker office at the address indicated in this manual. Alternatively, a list of authorised Black & Decker repair agents and full details of our after-sales service and contacts are available on the Internet at: **www.2helpU.com**

Please visit our website **www.blackanddecker.co.uk** to register your new Black & Decker product and to be kept up to date on new products and special offers. Further information on the Black & Decker brand and our range of products is available at **www.blackanddecker.co.uk**

Öngörülen kullanımı

Sahip olduğunuz Black & Decker Dustbuster® auto, araçlarda kuru vakumlu süpürme yapmak için tasarlanmıştır. Cihaz, aracın elektrik sisteminden güç alır ve sigara çakmağından bağlantısı sağlanır. Bu ürün sadece araç içinde kullanımı içindir.

Güvenlik talimatları

- ◆ **Uyarı!** Elektrikli cihazları kullanırken yangın, yaralanma ve eşyaya gelebilecek hasar risklerini azaltmak için aşağıdakileri de içeren temel güvenlik önlemlerine daima uyulmalıdır.
- ◆ Cihazı kullanmadan önce bu kullanım kılavuzunu dikkatlice okuyunuz.
- ◆ Bu ürünün kullanımı amacı bu kullanım kılavuzunda anlatılmıştır. Bu kullanım kılavuzunda belirtilen aksesuarların ya da yardımcı aletlerin kullanılmaması veya aletle tavsiye edilenin dışındaki işlemlerin yapılması yaralanma riskinin doğmasına yol açabilir.
- ◆ Bu kullanım kılavuzunu gelecekteki kullanımlar için saklayınız.

Cihazınızın kullanımı

- ◆ Cihazı sıvıları ve alev alabilecek malzemeleri toplamak için kullanmayın.
- ◆ Cihazı alev alabilen buharların yakınında kullanmayın.
- ◆ Cihazı suyun yakınında kullanmayın. Cihazı suya sokmayın.
- ◆ Fişi sigara çakmağından çıkartmak için hiçbir zaman güç kablosundan çekmeyin. Kabloyu sıcaktan, yağdan ve keskin kenarlı cisimlerden uzak tutun.
- ◆ Kablonun aracın kapılanna, pencerelerine veya diğer bir yerine sıkışmamasına dikkat edin.

Kullanımdan sonra

- ◆ Kullanılmadığı zaman, cihaz mutlaka kuru bir yerde saklanmalıdır. Saklanan cihazlara çocuklar erişmemelidir.

Cihazın kontrolü ve tamiri

- ◆ Kullanımdan önce cihazın veya herhangi bir parçasının arızalı olup olmadığını kontrol edin. Parçaların çatlak olup olmadığını, düğmelerinin arızalı olup olmadığını ve düzgün işlemeyi etkileyecek diğer şartların kontrolünü yapın.
- ◆ Cihazı, herhangi bir parçasının hasarlı veya kusurlu olması durumunda kullanmayın.
- ◆ Hasarlı veya kusurlu parçaların yetkili tamir servisleri tarafından tamir edilmesini veya değiştirilmesini sağlayın.
- ◆ Güç kablosunu hasara karşı düzenli olarak kontrol edin. Kablo hasarlı veya kusurluysa bunu değiştirin.
- ◆ Bu kullanım kılavuzunda belirtilen parçaların dışındaki hiç bir parçayı değiştirmeye veya sökmeye çalışmayın.

Elektrik güvenliği

Cihaz 12 V negatif topraklı araç aküsü sistemleriyle çalışmak üzere tasarlanmıştır. **Uyarı!** Cihazı pozitif topraklı veya farklı voltaja sahip sistemlerle kullanmayın.

Özellikler

1. Açma/kapama düğmesi
2. Serbest bırakma düğmesi
3. Toz bölmesi
4. Sigara çakmağı bağlantısı

Şek. A

5. Aralık ucu
6. Fırça ucu

Montaj

Aksesuarları monte etme (şek. A & C)

Cihaz aşağıdaki aksesuarlarla beraber gelir:

- dar alanlar için aralık ucu (5)
- döşemeler için sert fırça (6)

Aksesuar takmak için şunları yapın:

- ◆ Aksesuarları cihazdan çıkartın.

- ◆ Uygun aksesuar cihazın ön tarafına takın.

Ek aksesuarlar (şek. C, D & E)

- uzatma hortumu (7) ve hortum bağlantısı (8)
- örtüler ve döşemeler için fırça (9)
- ulaşılması en zor alanlar için ekstra uzun aralık ucu (10)

Kullanımda olmadıklarında cihaz ve aksesuarlar saklama çantasında (11) bulundurulabilir.

Aksesuar takmak için şunları yapın:

- ◆ Hortum bağlantısını cihazın burun kısmına takın.
- ◆ Hortumun bir ucunu bağlantıya takın.
- ◆ Hortumun diğer ucuna uygun aksesuarı takın.

Kullanım

Aracın güç kaynağına bağlanması
(şek. B)

- ◆ Cihazın kapalı olduğundan emin olun.
- ◆ Sigara çakmağını yuvasından çıkartın.
- ◆ Bağlantıyı (4) sigara çakmağına takın.

Cihazın çalıştırılması (şek. F)

- ◆ Açmak için, açma/kapama düğmesini (1) ileri itin.
- ◆ Kapatmak için, açma/kapama düğmesini geri itin.

Cihaz, iyi durumdaki ve normal şarjlı bir araç aküsü ile akünün güç seviyesini fazla etkilemeden 30 dakikaya kadar çalışabilir.

Uyarı! Daha uzun süreli kullanım aküyü bitirecektir. Temizlik yaparken aracın motoru çalışmamalıdır. Bu cihazın ömrünü kısaltabilir.

Temizlik ve bakım

Uyarı! Filtreleri düzenli olarak temizleyin.

Toz bölmesi ve filtrelerin temizlenmesi
(şek. G & H)

Filtreler tekrar kullanılabilir ve düzenli olarak temizlenmelidir.

- ◆ Serbest bırakma düğmesine (2) bastırın ve toz bölmesini (3) çıkartın.
- ◆ Toz bölmesini boşaltın (şek. G)

- ◆ Saat yönüne doğru çevirerek filtreleri (12 & 13) sökün.
- ◆ Filtrelerin civarındaki tozları fırçalayarak temizleyin.
- ◆ Filtreleri ılık sabunlu suyla yıkayın. Gerekirse bölme de yıkanabilir. Cihazı suya sokmayın.
- ◆ Toz bölmesinin ve filtrelerin kuru olduğundan emin olun.
- ◆ Filtreleri (12 & 13) cihaza takın. Bunu filtreler yerlerine oturana kadar saat yönünün tersine doğru çevirerek yapabilirsiniz.
- ◆ Toz bölmesini cihaza yeniden takın. Toz bölmesinin yerine oturduğundan emin olun.

Uyarı! Cihazı asla filtreler olmaksızın kullanmayın. En iyi toz toplama temiz filtreler ve boş bir toz bölmesiyle mümkündür.

Filtreleri değiştirme

Filtrelerin 6 - 9 ayda bir ve yıpranma veya hasar durumunda değiştirilmesi gerekir. Değiştirme filtreleriniz Black & Decker satıcınızdan temin edilebilir (kat. no. VF40).

- ◆ Yukarıda anlatıldığı şekilde eski filtreleri çıkartın.
- ◆ Yukarıda anlatıldığı şekilde yeni filtreleri takın.

Çevreyi koruma



Aynı biriktirme. Bu ürün normal ev atıkları ile çöpe atılmamalıdır.

Black & Decker ürününüz şayet bir gün değiştirilmesi gerekiyor ise, veya bundan böyle sizin için kullanılmayacak ise bu aleti normal ev atıkları ile çöpe atmayın. Bu ürünü aynı biriktirme için ayırın.



Kullanılmış ürünlerin ayrıca biriktirilmesi ve paketlenmesi malzemelerin yeniden dönüşümüne ve yeniden kullanımına izin vermektedir.

Yeniden dönüşümü olan malzemelerin yeniden kullanımı, çevre kirliliğini önlenmesine yardım etmekte ve ham maddeye olan talebi indirgemektedir.

Yerel yönetmelikler, yeni bir ürün satın aldığınız zaman, belediye atık bölgelerinde veya perakendeciler tarafından evlerden elektrikli aletlerin aynı olarak biriktirilmesini sağlayabilir.

Black & Decker ürünleri çalışma ömürlerini tamamladıklarında, Black & Decker bunları geri kazandırılması ve biriktirilmesi için kolaylıklar sağlamaktadır. Bu hizmetten yararlanmak için elinizdeki ürünü, bizim yerimize ürünleri toplayan yetkili bir tamir servisine götürün.

Bu kılavuzda belirtilen adresteki yerel Black & Decker ofisine başvurarak size en yakın yetkili tamir servisinin yerini öğrenebilirsiniz. Alternatif olarak aşağıdaki İnternet adresinden, Black & Decker yetkili tamir servislerinin listesini ve satış sonrası hizmet veren yetkililerin tam detaylarını öğrenebilirsiniz. www.2helpU.com

Teknik veriler

	ACV1205
Voltaj	V 12
Ağırlık	kg 0,9

EC Uygunluk beyannamesi ACV1205

Black & Decker, bu ürünlerin aşağıdaki normlara uygun olduğunu beyan eder: 72/245/EEC, 95/54/EC & 70/156/EEC ile tadil edilmiştir, EN 60335
L_{pA} (ses basıncı) 80 dB(A), İvme karesinin ortalama ağırlıklı < 2,5 m/s²



Kevin Hewitt
Director of Consumer Engineering
Spennymoor, County Durham DL16 6JG,
İngiltere
1-2-2005

Garanti

Black & Decker, ürünün kalitesinden emindir ve ürün için üstün bir garanti sunar. Ayrıca bu garanti belgesi, hiçbir şekilde kanuni haklarınızın olmasını gerektirmez.

Eğer bir Black & Decker ürünü, hatalı malzeme ve işçilik nedeniyle bozulursa, satın alma tarihinden 24 ay içinde müşteriye mümkün olabilecek en az sorunu yaşatabilmek için Black & Decker hatalı kısımları değiştirmeyi, belirgin bir şekilde yıpranmış veya hasar görmüş kısımları onarmayı veya değiştirmeyi kabul eder; ancak bu belirtilenler şu durumlar dışında geçerlidir:

- ◆ Ürün ticari veya profesyonel amaçlarla kullanılmışsa veya kiraya verilmişse;
- ◆ Ürün yanlış veya amaç dışı kullanılmışsa;
- ◆ Ürün yabancı nesnelere, maddelere veya kaza sırasında zarar görmüşse;
- ◆ Yetkili tamir servisleri veya Black & Decker servis ekibinden başkası tarafından tamir yapılmaya kalkılmışsa.

Garanti talebinde bulunmak için, satıcıya veya yetkili tamir servisine satın aldığınıza dair ispat sunmalısınız. Bu kılavuzda belirtilen adresteki yerel Black & Decker ofisine başvurarak size en yakın yetkili tamir servisinin yerini öğrenebilirsiniz. Ya da, internette Black & Decker yetkili tamir servislerinin listesini ve satış sonrası hizmet veren yetkililerin tam detaylarını öğrenebilirsiniz.

Bu site: www.2helpU.com adresindedir.

Gümrük ve Ticaret Bakanlığı tebliğince kullanım ömrü 10 yıldır.

Türkiye Distribütörü

KALE HIRDAVAT ve MAKİNA A.Ş.
Defterdar Mah. Savaklar Cad. No.15
34050 Edirnekapı - Eyüp - İSTANBUL

BLACK&DECKER® GARANTİ BELGESİ

İTHALATÇI FİRMA

Ünvanı : Kale Hırdavat ve Makina A.Ş.
Adresi : Deferdar Mah. Savaklar Cad. No:15 Edirnekapı - Eyp / İSTANBUL
Telefon No. : (0212) 533 52 55 (Pbx)
Faks No. : (0212) 533 10 05
E-mail : info@kalemakina.com



ÜRETİCİ FİRMA

Ünvanı : Black & Decker Europe
Adresi : Slough England SL13YD
Telefon No. : +44 175 351 234
Web Adresi : www.2helpu.com

ÜRÜNÜN

Cinsi :
Markası : BLACK & DECKER
Modeli :
Seri Numarası :
Garanti Süresi : 2 YIL
Azami Tamir Süresi : 20 İŞ GÜNÜ

SATICI FİRMANIN

Ünvanı :
Adresi :
Telefon No. :
Faks No. :
Fatura Tarih ve No. :
Ürün Teslim Tarihi :
Ürün Teslim Yeri :
Belgeyi Dolduranın Adı Soyadı :

Kase - Yetkili İmza

GARANTİ ŞARTLARI

- Garanti süresi, malın teslim tarihinden itibaren başlar ve 2 yıldır.
- Malın bütün parçaları dahil olmak üzere tamamı firmamızın garantisine kapsamındadır.
- Malın garanti süresi içerisinde anılanması durumunda, tamirde geçen süre garanti süresine eklenir.
Malın tamir süresi en fazla 20 iş günüdür. Bu süre, mala ilişkin arızanın servis istasyonuna, servis istasyonunun olmaması durumunda, malın satıcısı, bayi, acentası, temsilciliği, ithalatçısı veya imalatçısı - üreticisinden birisine bildirim tarihinden itibaren başlar. Malın arızasının 10 iş günü içerisinde giderilmesinde imalatçı-üretici veya ithalatçının tamiri tamamlanacağı kadar, benzer özelliklere sahip başka bir malı tüketicinin kullanımına tahsis etmek zorundadır. Malın tamiri tamamlanacağı kadar, benzer özelliklere sahip başka bir malı tüketicinin kullanımına tahsis etmek zorundadır.
- Malın garanti süresi içerisinde gerek malzeme ve işçilik, gerekse montaj hatalarından dolayı arızalanması halinde, işçilik masrafı, değiştirilen parça bedeli ya da başka herhangi bir ad altında hiçbir ücret talep etmesizin tamiri yapılacaktır.
- Tüketicinin onarım hakkını kullanmasına rağmen mali;
 - Tüketicie teslim edildiği tarihten itibaren, belirlenen garanti süresi içinde kalmak kaydıyla, bir yıl içerisinde; aynı arızanın ikinci fazla tekrarlanması veya farklı arızaların dörtten fazla meydana gelmesi veya belirlenen garanti süresi içerisinde farklı arızaların toplamının altından fazla olması unsurlarının yanı sıra, bu arızaların maldan yararlanamamayı sürmek kılması,
 - Tamiri için gereken azami sürenin aşılması,
 - Firmamızın servis istasyonunun, servis istasyonunun mevcut olmaması halinde sırasıyla satıcısı, bayi, acentesi, temsilciliği, ithalatçısı veya imalatçısı - üreticisinden birisinin düzenleyeceği raporla arızanın tamininin mümkün bulunmadığının belirlenmesi, durumlarında, tüketici malın ücretsiz değiştirilmesi, bedel iadesi veya ayp oranında bedel indirimi talep edilebilir.
- Malın kullanma kılavuzunda yer alan hususlara aykırı kullanımından kaynaklanan arızalar garanti kapsamı dışındadır.
- Garanti Belgesi ile ilgili olarak çıkabilecek sorunlar için Gümrük ve Ticaret Bakanlığı, Tüketicinin ve Rekabetin Korunması Genel Müdürlüğü'ne başvurulabilir. Garanti belgesinde ve malın üzerindeki seri numarasında tahribat yapıldığı takdirde bu garanti belgesi geçersizdir.
Bu belgenin kullanılmasında; 4077 sayılı Tüketicinin Korunması Hakkında Kanun ve bu Kanun'a dayanılarak yürürlüğe konulan Garanti Belgesi Uygulama Esaslarına Dair Yönetmelik uyarınca, T.C. Gümrük ve Ticaret Bakanlığı Tüketicinin ve Rekabetin Korunması Genel Müdürlüğü tarafından izin verilmiştir.

EEE Yönetmeliğine uygundur.

CE



Garanti Kartları İzin Tarihleri ve İzin Numaraları

Ürün Cinsi	İzin No	İzin Tarihi
<input type="checkbox"/> Elektrikli Süpürge	102752	24.06.2011

Yetkili Servisler

Şehir	Yetkili Servis	Adres	Telefon
Adana	Emin Elektrik Bobinaj	Karasu Mah. Kızılay Cad. 28006 Sok. No:9/D Seyhan	0322 351 80 46
Adana	Demir Elektrik	Karasu Mah. Kızılay Cad. Güngör Pasajı No:12 Seyhan	0322 352 97 95
Ağrı	Tamgüç Bobinaj	Yavuz Mah. Kağızman Cad. Büllül Sok. No: 55/A	0472 215 70 41
Amasya	Akotek Ticaret	Yeni Yol Cad. No: 85	0358 218 71 19
Ankara	Orhan Bobinaj	Yalinc Sok. No: 17 Sitaler	0312 350 95 29
Ankara	Başak Elektrik Bobinaj	Başkent Orta San. Sit. 664. Sok. No: 28 Ostim	0312 386 20 84
Ankara	Demirden Makina Ltd. Şti.	Ostim OSB 57. Sok. No:153 Ostim	0312 354 02 01
Antalya	Erhan Bobinaj	Akdeniz San. Sit. 5018 Sok. No: 18 Kepez	0242 221 21 25
Antalya	Yaşar Bobinaj	Aşağı Pazarcı Mah. 1068 Sok. No:19 Manavgat	0242 742 44 07
Antalya	Uslu Bobinaj	G. Pınarı Mah. Obayolu Üzeri No: 27/C Alanya	0242 511 57 01
Aydın	Özgül Bobinaj	Değirmendere Mah. San. Sit. J Blok No: 13 Şuşadası	0256 622 13 73
Aydın	Ege Bobinaj	Yeni Mah. Atatürk Bul. No: 206/E Didim	0256 811 05 95
Balikesir	Tezger Bobinaj	Yeni San. Sit. Cumhuriyet Cad. No: 198	0266 246 23 01
Balikesir	Küre Bobinaj	Atatürk Cad. No: 104 Bandırma	0266 718 46 79
Batman	Topız Bobinaj	Cumhuriyet Mah. 1512 Sok. No: 50	0488 214 87 70
Bursa	Vokart Ltd. Şti.	Gazlıca Cad. Eriklî Bahçe Sok. No: 7/B Osmangazi	0224 254 48 75
Bursa	Vokart Ltd. Şti. Şube	Besevler Küçük San. Sit. Ertuğrul Cad. 13. Satış Blok No: 19 Nilüfer	0224 441 57 00
Bursa	Çağ Teknik Bobinaj	Yeni San. Orhanoazi Cad. No: 23 İnegöl	0224 715 57 37
Canakkale	Kısacık Bobinaj	Namık Kemal Mah. Kaynak Sok. No: 1/C	0286 217 96 71
Canakkale	Ovalı Bobinaj	Hamdi Bey Mah. İstiklal Cad. No: 160 Biga	0286 316 49 66
Corum	Emek Bobinaj	Küçük San. Sit. 23. Cad. No: 5/C	0364 234 68 84
Denizli	Örsler Bobinaj	Ahşinan Cad. 171. Sok. Sedef Çarşısı No: 9/10	0258 261 42 74
Diyarbakır	Çetsan Elektrik	San. Sit. Karakol Sok. No: 1	0412 237 29 04
Düzce	Yıldız Makina	Burhaniye Mah. Gen. Kazım Sok. No: 10	0380 514 70 56
Edirne	Eray Bobinaj	Eski San. Sit. 12. Blok No: 9	0284 225 26 92
Elazığ	Kalender Elektrik Bobinaj	San. Sit. 11. Sok. No: 46	0424 224 85 01
Erzincan	Ümit Elektrik Makina	San. Çarşısı 770. Sok. No: 71	0446 224 08 01
Erzurum	Ümit Teknik	Bakırcı Mah. Bakırcı Sok. No: 1	0442 235 05 72
Erkişehir	Escan Hırdavat	Fatih Mah. Prof. Dr. Orhan Oğuz Cad. No: 44/B	0222 321 20 40
Gaziantep	Eser Bobinaj	Küçük San. Sit. A Blok 11. Cad. 25. Ada No: 55 Şehit Kamil	0342 235 30 84
Gaziantep	Karashaşın Bobinaj	İsmet Paşa Mah. Şenyurt Cad. No: 35	0342 231 17 33
Hatay	Öz Kardeş Bobinaj	Yeni San. Sit. 38/A Blok No: 53	0326 221 22 91
Isparta	İzmir Bobinaj	Yeni San. Sit. 6 Blok No: 28	0246 223 70 11
İstanbul	Altek Mekatronik	İçmeler Mah. Ankara Cad. Erdoğan Cad. No: 5/C Tuzla	0216 494 03 43
İstanbul	Akel El. Servis Hizmetleri	Nato Yolu Cad. Tamer Sok. No: 1 Yukarı Dudullu Ümraniye	0216 540 57 54
İstanbul	Bahçe Teknik	Yeşilova Mah. Çay Sok. No:3 Küçükçekmece	0212 579 29 24
İstanbul	Birlik Elektromekanik	Perpa Tic. Mer. B Blok Mavi Avlu Kat: 4 No: 318 Okmeydanı	0212 222 94 18
İstanbul	Firat Dış Ticaret	Tersane Cad. Kuthan No: 38 Kat: 3 Karaköy	0212 252 93 43
İstanbul	Kardeşler Bobinaj	Kağıthane Cad. No: 47 Çağlayan	0212 224 97 54
İstanbul	Merkez Teknik	Mehmet Akif Ersoy Mah. Atatürk Cad. No: 58/A Sultanbeyli	0216 419 24 34
İstanbul	Mert Elektrik	İkitelli Örg. Demirciler San. Sit. D/2 Blok No: 280 İkitelli	0212 549 65 78
İstanbul	Svs Teknik	İstasyon Cad. Gibtaş San. Sit. F Blok No: 24 Tuzla	0216 446 69 39
İstanbul	Tarik Makina	Bağdat Cad. Adalı Sok. No: 8 Maltepe	0216 370 21 11
İstanbul	Orijinal Elektrik	Bağlar Mah. Mimar Sinan Cad. No: 24 Güneşli	0212 515 67 71
İstanbul	Altınova Teknik Market	Evliya Çelebi Mah. Kelebek Sok. No:13/A Tuzla	0216 395 23 64
İstanbul	Atm İÇ ve Dış Ticaret	Orq. San. Böl. Atatürk Bul. Mehmet Çakıcı İş Merkezi No: 68 Kat: 1 İkitelli	0212 617 37 84
İstanbul	Bufan Otomotiv	Aydın Tepe Mah. Sırma Sok. Tuzla	0216 494 50 54
İstanbul	Gürses Oto Sanayi	Akşemsettin Mah. Fatih Bul. A.Gazi Sok. No: 3 Sultanbeyli	0216 487 33 31
İzmir	Birlik Bobinaj	2824 Sok. No: 18 1. San. Sit. Halkapınar	0232 458 39 42
İzmir	Boro Civata	1203 Sok. Baltalı İş Merkezi C Blok No: 18/C Yenisehir	0232 469 80 70
İzmir	Çetin Bobinaj	Cüneyt Bey Mah. İbrahim Turan Cad. No 98/A Menderes	0232 782 73 00
İzmir	Doruk Hırdavat	1426 Sok. No: 14 Hurdacılar Sitesi Doğanlar Bornova	0232 478 14 12
Karaman	Özüm Elektrik Bobinaj	Yeni San. Sit. 735. Sok. No: 2	0338 212 32 69
Kastamonu	Teknik Bobinaj	İnönü Mah. İnebolu Cad. No: 132	0366 212 62 26
Kayseri	Akın Elektrik Bobinaj	Eski San. Bölgesi 5. Cad. No: 8	0352 336 41 23
Kayseri	Akın Elektrik Bobinaj Şube	Ağaç İşleri San. Sit. 29. Cad. No: 84 Melikgazi	0352 311 41 74
Kocaeli	Efe Elektrik Bobinaj	Körfez San. Sit. 12. Blok No: 11	0262 335 18 94
Kocaeli	Gülsoy Bobinaj	Sultan Orhan Mah. İlyas Bey Cad. 1111 Sok. No: 5/1 Gebze	0262 646 92 49
Kocaeli	Teknik Karot	Gaziler Mah. İbrahimaga Cad. No: 125 Gebze	0262 642 26 86
Konya	MEB. Murat Elk. Bobinaj	Karatay San. Sit. Fatih Mah. Çiçekli Sok. No: 10	0332 235 64 63
Konya	Sözenler Bobinaj	Fevzi Çakmak Mah. Komsan İş Merkezi Anamur 10562 Sok. No: 8	0332 342 63 18
Kütahya	Doğan Bobinaj	Yeni San. Sit. 19. Sok. No: 32	0274 231 22 00
Malatya	Özer Bobinaj	Yeni San. Sit. 2. Cad. No: 95	0422 336 39 53
Manisa	Çavuş Bobinaj	Kurtuluş Mah. Fatih Cad. No: 44/A Soma	0236 614 13 78
Mersin	Çoşkun Bobinaj	Mahmudiye Mah. 4810 Sok. No: 68 Akdeniz	0324 337 31 61
Mersin	Üniversal Bobinaj	Yeni Mah. Çiftçiler Cad. No: 12/B Akdeniz	0324 233 44 29
Muğla	General Elektrik Bobinaj	Tuzla Mah. Adnan Menderes Bulvarı No: 37/A	0252 612 38 34
Muğla	Başaran Teknik	Beldibi Cad. Sanayi Girişi No: 5/C Marmaris	0252 419 20 29
Muğla	Öztürk Bobinaj	Atakent Mah. Çevreyolu Üzeri Dalaman	0252 697 64 98
Muğla	Özseker Bobinaj	San. Sit. Demiroz Sok. No: 2 Bodrum	0252 313 11 02
Nevşehir	Çiftgüç Soğutma	Yeni San. Sit. 8. Blok No: 28	0384 213 19 96
Niğde	Emek Motor	Eski San. Çarşısı 1. Blok No: 2	0388 232 83 59
Sakarya	Engin Elektrik Bobinaj	Maltepe Mah. Orhan Gazi Cad. Şehit Metin Akkuş Sok. No: 19	0264 291 05 67
Samsun	Akış Bobinaj	Ulus Cad. San. Sit. Keresteciler Kısımı No: 40	0362 238 07 23
Sivas	Bayraktar Elektrik	Yeni Çarşı Fevzi Çakmak Cad. No: 32/C	0346 221 47 55
Tekirdağ	Birkan Teknik	Seyhinsan Mah. Ş. Pilot I. Aksoy Sok. Aksoy Pasajı No: 207-B Corlu	0282 654 50 91
Tekirdağ	Çetin Elektrik Bobinaj	100. Yıl San. Sit. 14B Blok No: 10	0282 263 86 60
Tokat	Çetin Elektrik Bobinaj	San. Sit. Camii Altı No: 22	0356 214 63 07
Trabzon	Akcay Bobinaj Makina	Yaylacık Mah. Tosun San. Sit. No: 3 Akçaabat	0462 227 54 26
Trabzon	Makina Market	Rize Cad. No: 71 Değirmendere	0462 328 14 80
Uşak	Zengin Bobinaj	İslic Mah. Ş. İbrahim Aydın Sok. No: 12	0276 227 27 46
Van	Özen Elektrik Bobinaj	Vali Mithatbey Mah. Koçibey Cad. Armoni İş Merkezi No: 4	0432 214 22 27
Yalova	Deniz El. Ser. Hizmetleri	Hürriyet Mah. Devlet Yolu Üzeri No: 54/1	0226 461 22 43
Yalova	Erturan İnşaat	Hürriyet Mah. 2. Sok. No: 25 Altınova	0226 461 25 55

KALE A.Ş. Servis Yönetim Müdürlüğü: Defterdar Mah. Savaklar Cad. No:15 Edirnekapi Eyüp - İSTANBUL Tel: (0212) 533 98 34

Bu ürünün kullanım ömrü 10 yıldır.

