



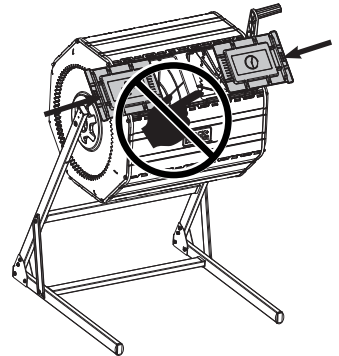
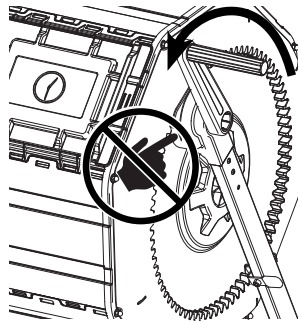
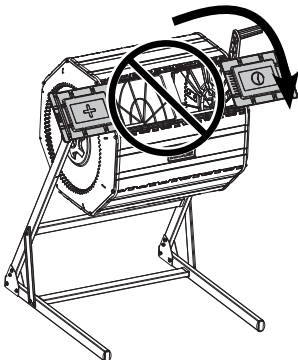
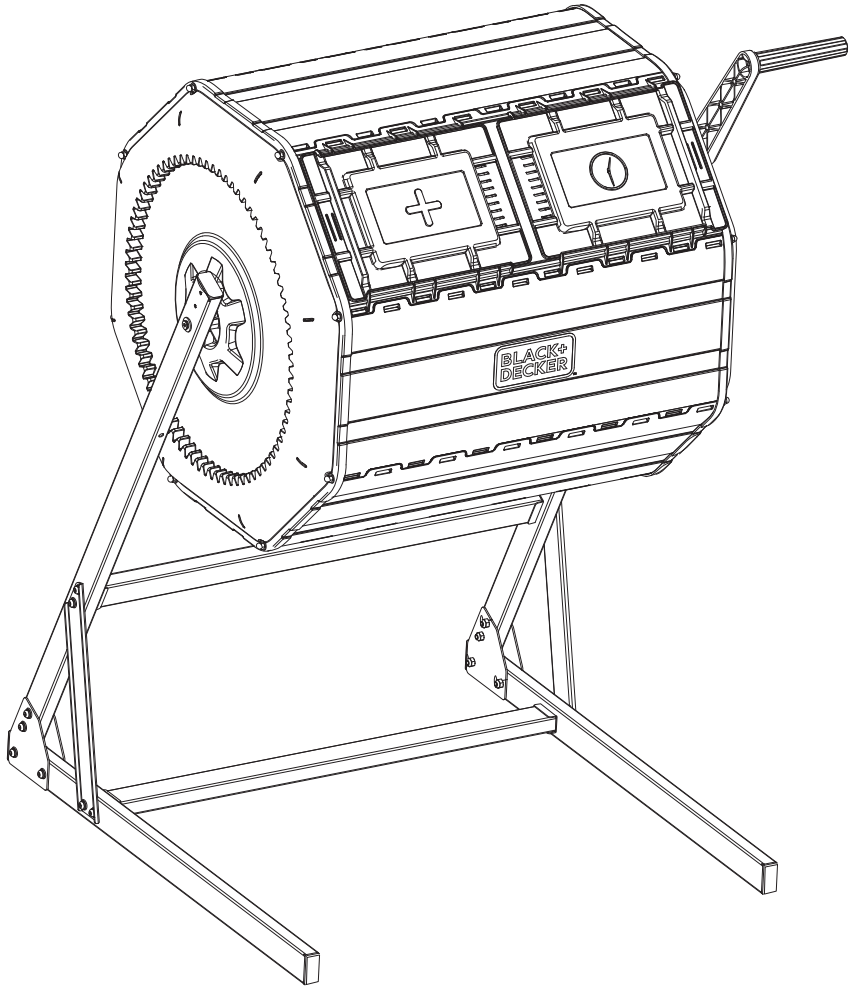
***Upozornění !  
Určeno pro kutily.***

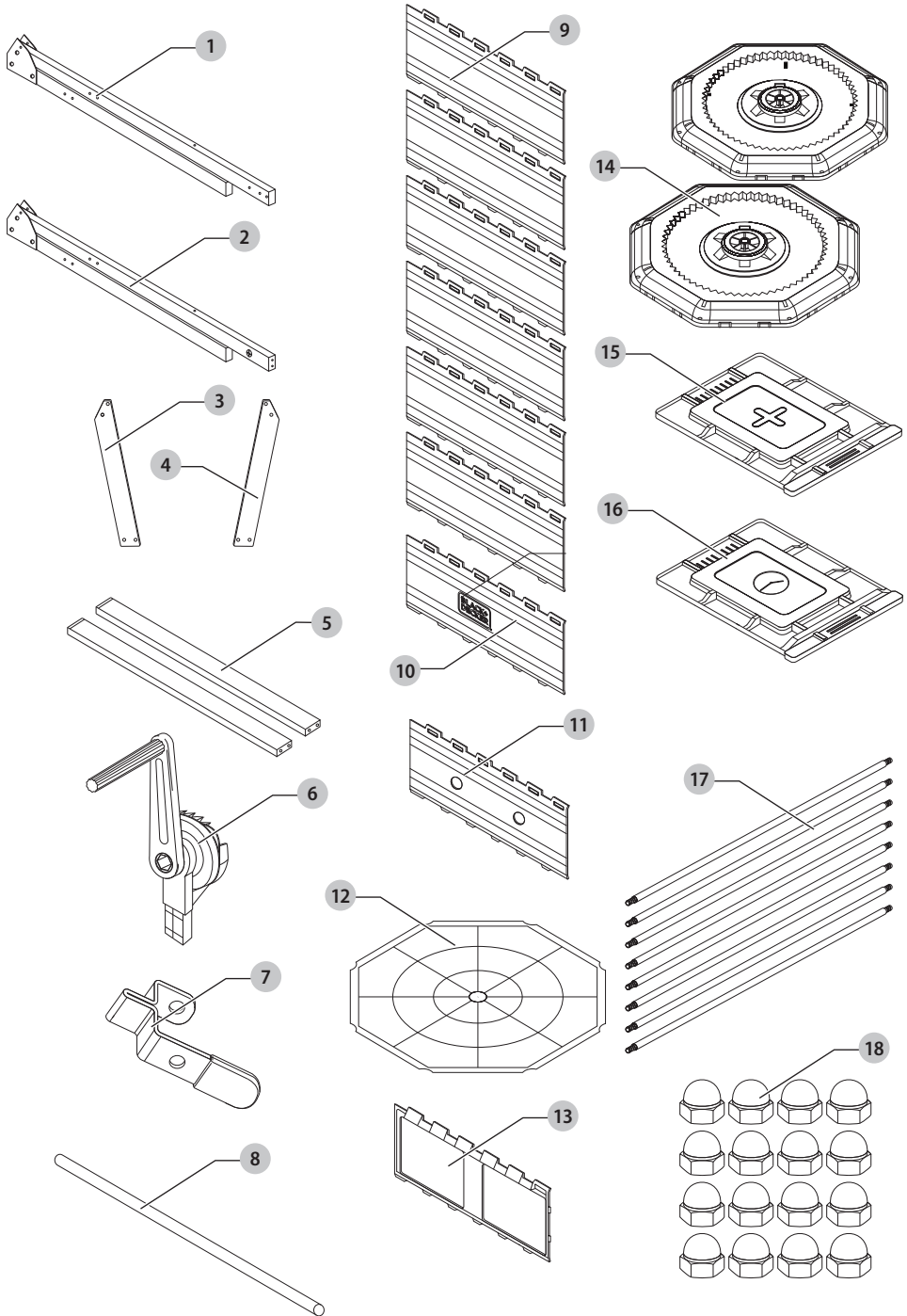
588784 - 92 CZ

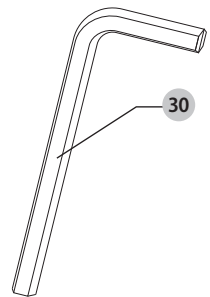
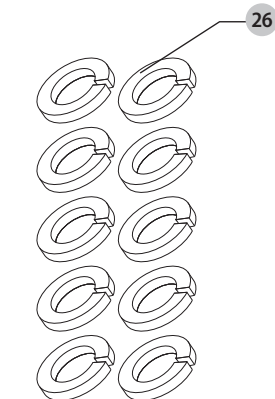
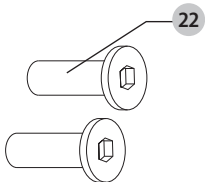
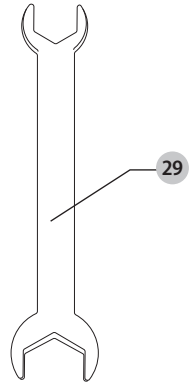
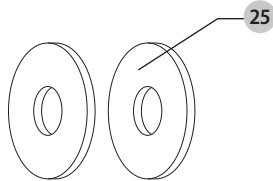
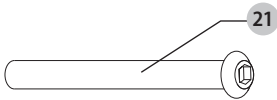
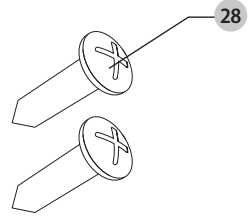
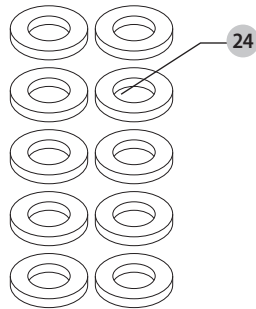
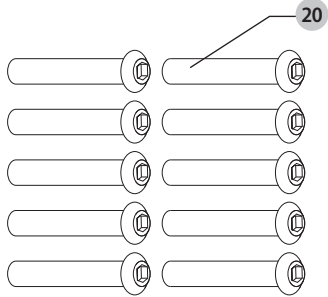
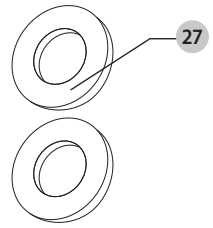
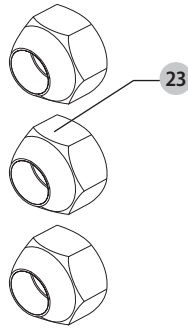
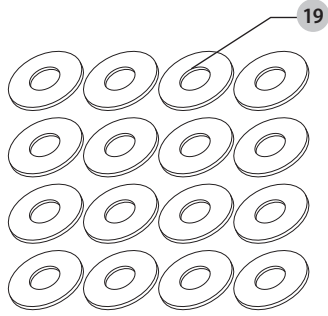
Přeloženo z původního návodu

[www.blackanddecker.eu](http://www.blackanddecker.eu)

**BDTCOM01**

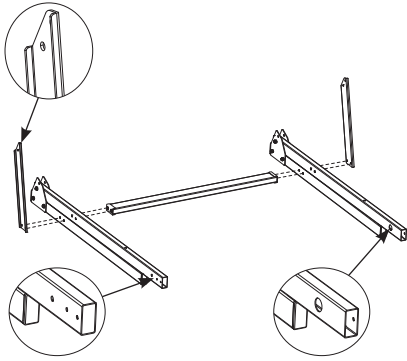




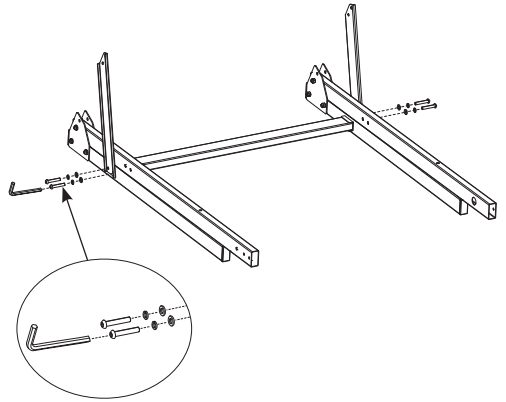




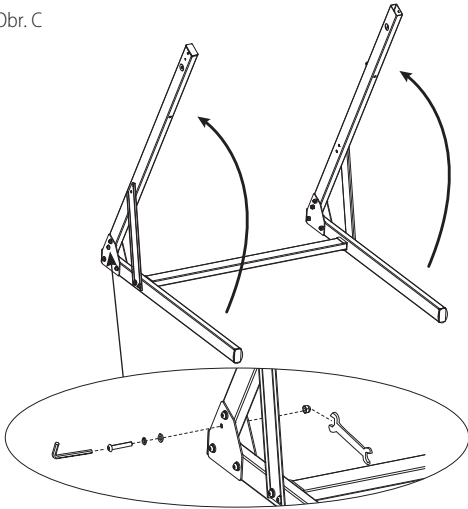
Obr. A



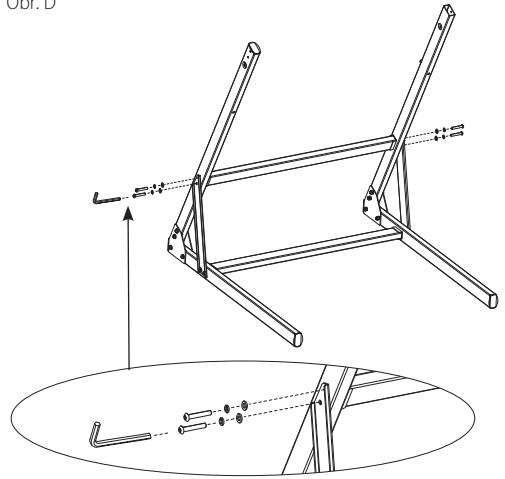
Obr. B



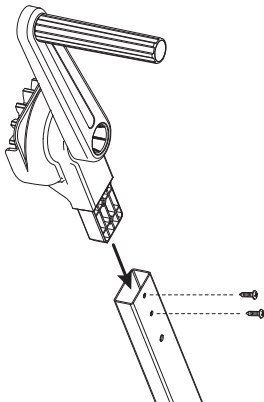
Obr. C



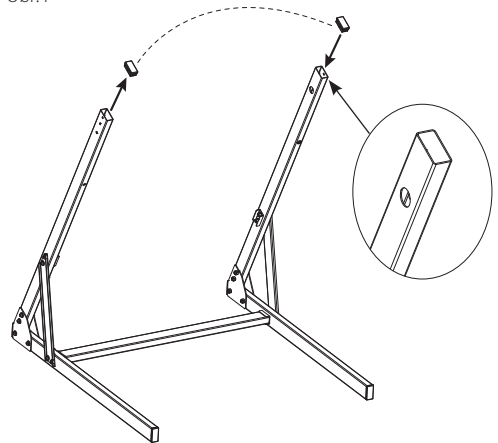
Obr. D



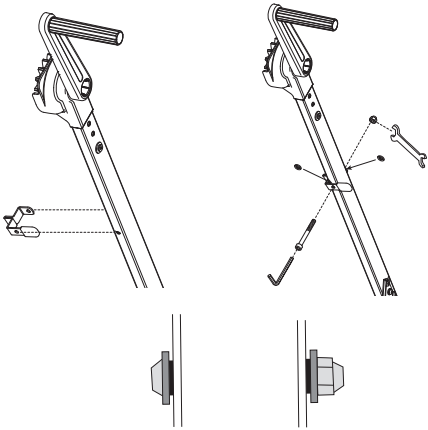
Obr. E



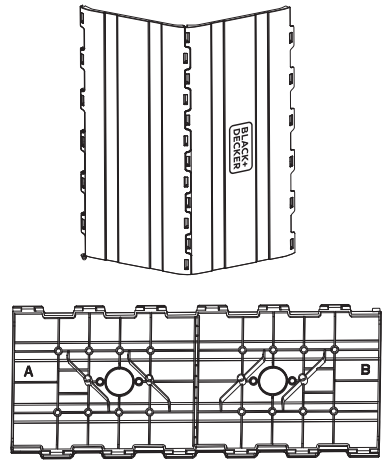
Obr. F



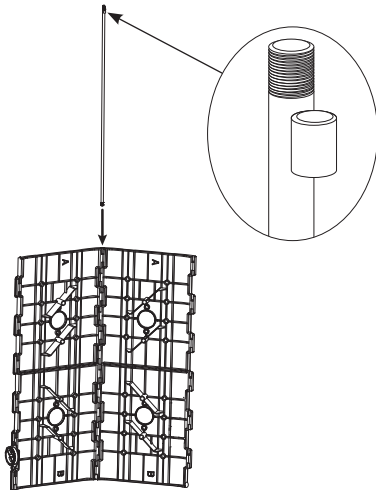
Obr. G



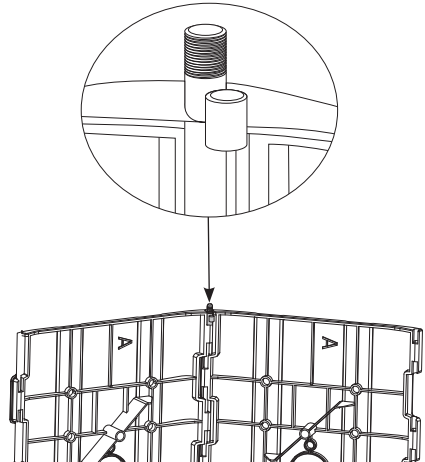
Obr. H



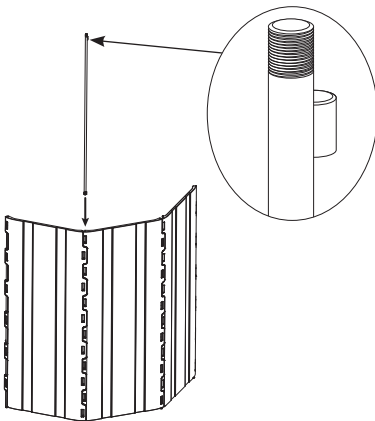
Obr. I



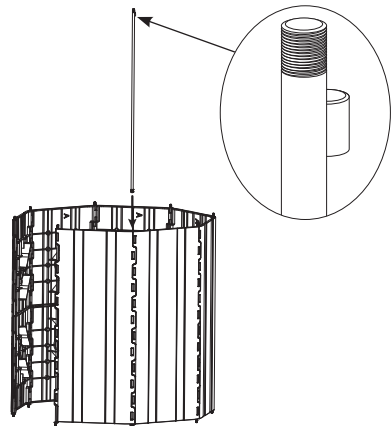
Obr. J



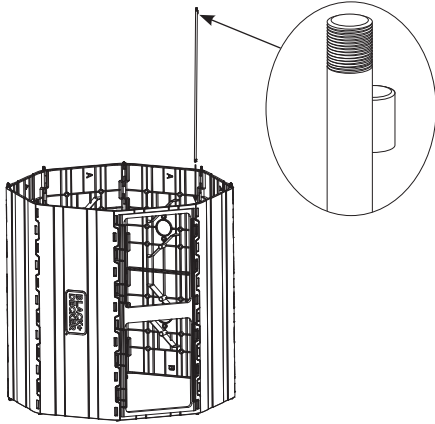
Obr. K



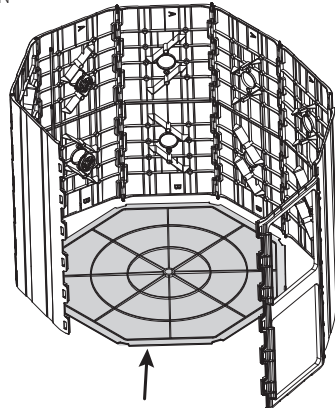
Obr. L



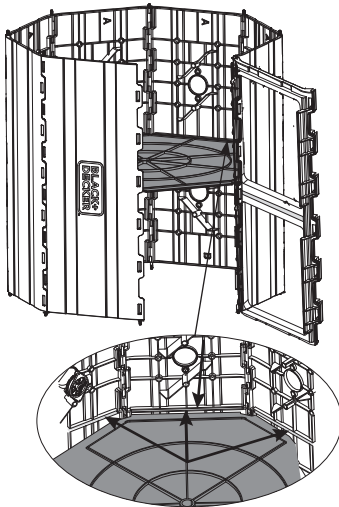
Obr. M



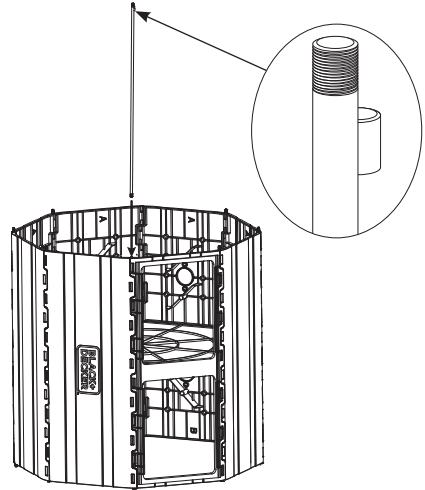
Obr. N



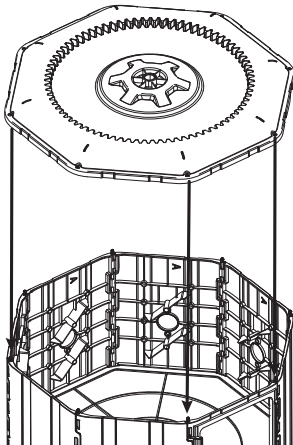
Obr. O



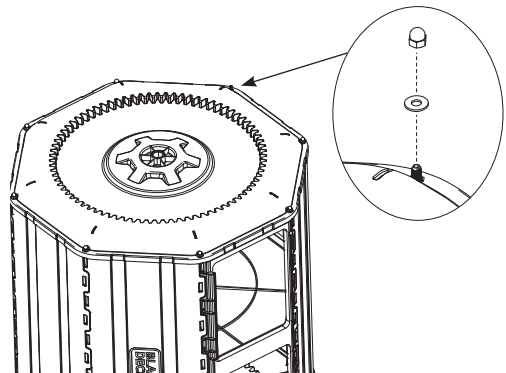
Obr. P



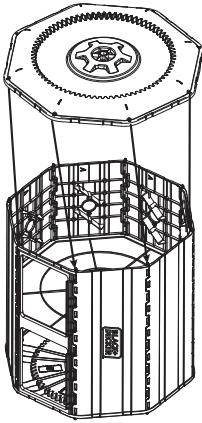
Obr. Q



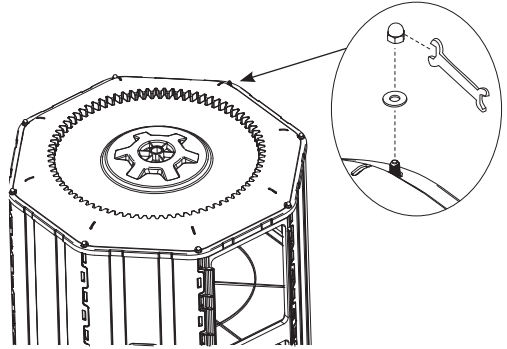
Obr. R



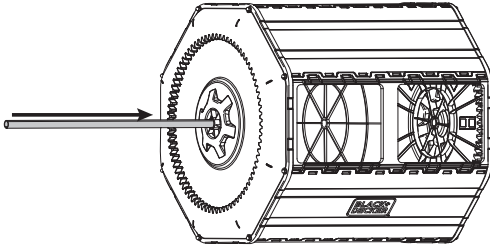
Obr. S



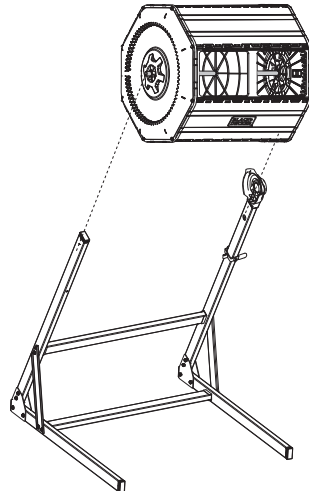
Obr. T



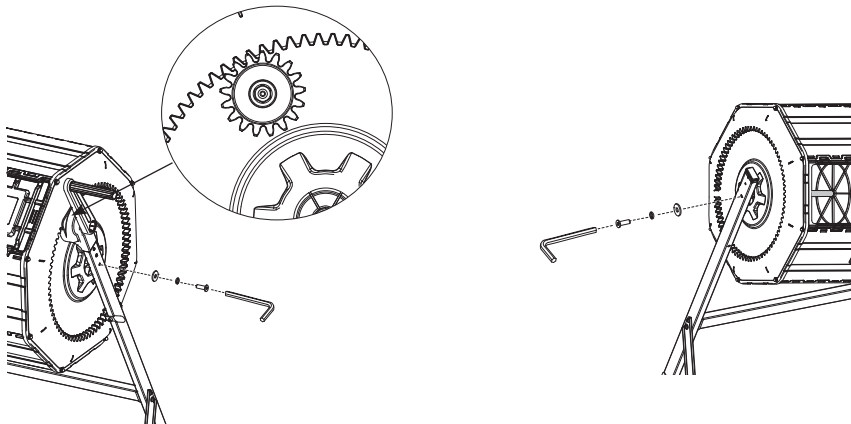
Obr. U



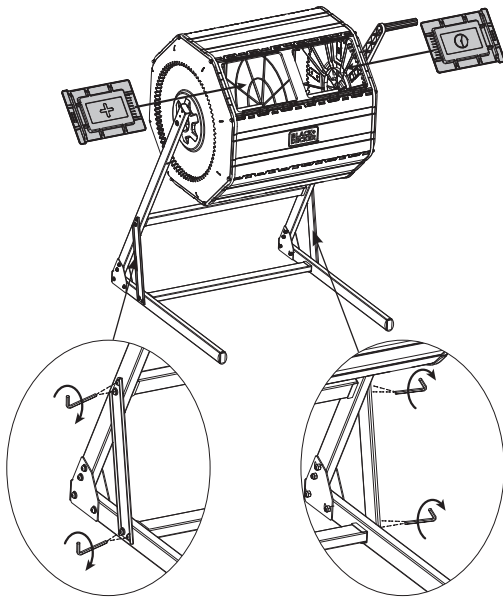
Obr. V



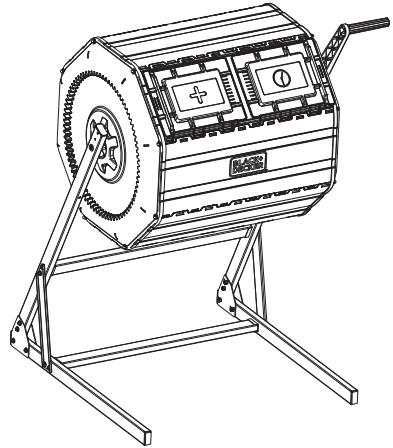
Obr. W



Obr. X



Obr. Y



# DVOUKOMOROVÝ BUBNOVÝ KOMPOSTÉR

## BDTCOM01

### Blahopřejeme Vám!

Zvolili jste si náradí značky BLACK+DECKER. Léta zkušeností, důkladný vývoj výrobků a inovace vytvořily z BLACK+DECKER jednoho z nespolehlivějších partnerů pro uživatele outdoorových výrobků.

### Technické údaje

		BDTCOM01
Typ		1
Objem zásobníku	L	150
Hmotnost	kg	18



**VAROVÁNÍ:** Z důvodu omezení rizika zranění si přečtěte tento návod k obsluze.

### Definice: Bezpečnostní pokyny

Níže uvedené definice popisují stupeň závažnosti každého označení. Přečtěte si pozorně návod k obsluze a věnujte pozornost těmto symbolům.



**NEBEZPEČÍ:** Označuje bezprostředně hrozící rizikovou situaci, která, není-li jí zabráněno, **povede k způsobení vážného nebo smrtelného zranění.**



**VAROVÁNÍ:** Označuje potenciálně rizikovou situaci, která, není-li jí zabráněno, **může vést k způsobení vážného nebo smrtelného zranění.**



**UPOZORNĚNÍ:** Označuje potenciálně rizikovou situaci, která, není-li jí zabráněno, **může vést k způsobení lehkého nebo středně vážného zranění.**

**POZNÁMKA:** Označuje postup **nesouvisející se způsobem zranění**, který, není-li mu zabráněno, **může vést k poškození zařízení.**



Upozorňuje na riziko úrazu způsobeného elektrickým proudem.



Upozorňuje na riziko vzniku požáru.

### Složení bezpečnostní výstrahy



**VAROVÁNÍ:** Nedodržování těchto výstrah může vést k způsobení vážného zranění nebo poškození majetku.



**UPOZORNĚNÍ:** Otáčející se ozubená kola mohou přivřít prsty.



**UPOZORNĚNÍ:** Při otevření nebo zavření dvířek se mohou přivřít prsty.

- Při vybírání kompostu ostrými předměty buďte opatrní, abyste nepoškodili buben kompostéru.
- Neotáčejte bubnem kompostéru při otevřených dvířkách.

- Stůjte v bezpečné vzdálenosti od kliky, protože se může rychle otáčet.
- Sestavujte na hladké vodorovné ploše.
- Při používání a sestavování kompostéru používejte rukavice a ochranu zraku.
- Při otáčení mějte ruce a volné oděvy v bezpečné vzdálenosti od bubnu kompostéru.
- Nedovolte dětem přibližovat se ke kompostéru.
- Před přemísťováním jednotky sejměte buben kompostéru z rámu.
- Při vybírání kompostu odstraňte dvířka kompostéru.
- Nezapomeňte, že plastové panely lze poškodit přílišným utažením spojů.
- Nepřetěžujte buben kompostéru. Maximální zatížení bubnu kompostéru je 27 kg.
- Neotáčejte bubnem kompostéru, když je materiál kompostu zmrzlý.
- Nelezte na kompostér nebo kolem něj.
- Nepoužívejte a neskladujte horké předměty v blízkosti plastového kompostéru.

### Zbytková rizika

Přestože jsou dodržovány příslušné bezpečnostní předpisy a jsou používána bezpečnostní zařízení, určitá zbytková rizika nemohou být vyloučena. Tato jsou:

- Poškození sluchu.
- Riziko zranění způsobeného odlétávajícími částicemi.
- Riziko popálení způsobeného kontaktem s horkým příslušenstvím, které se zahřálo během použití.
- Riziko zranění způsobeného dlouhodobým použitím náradí.

### TYTO POKYNY USCHOVEJTE

#### Obsah balení

Balení obsahuje:

- 1 Buben kompostéru
- 1 Stojan bubnu
- 1 Různý materiál
- 1 Šestihranný klíč 4 mm
- 1 Klíč 10 mm a 8 mm
- 1 Návod k použití

- Zkontrolujte, zda během přepravy nedošlo k poškození náradí, jeho částí nebo příslušenství.
- Před použitím věnujte dostatek času pečlivému prostudování a pochopení tohoto návodu.

## Štítky na nářadí

Na nářadí jsou následující piktogramy:



Před použitím si přečtěte návod k obsluze.



Používejte ochranu sluchu.



Používejte ochranu zraku

## Umístění datového kódu (obr. A)

Datový kód **14**, který obsahuje také rok výroby, je vytištěn na krytu nářadí.

Příklad:

2022 XX XX

Rok a týden výroby

## Popis (obr. A)



**VAROVÁNÍ:** Nikdy neprovádějte žádné úpravy výrobku ani jeho částí.

*Mohlo by dojít k jeho poškození nebo k zranění.*

- 1 Sestava levého ramena
- 2 Sestava pravého ramena
- 3 Levá podpěra
- 4 Pravá podpěra
- 5 Horizontální stabilizační tyč
- 6 Klika
- 7 Pojistka otáčení
- 8 Hřídel
- 9 Prázdný panel
- 10 Panel s logem
- 11 Odvětrávací panel
- 12 Oddělovač komor
- 13 Panel základny dvířek
- 14 Boční kryt
- 15 Dvířka plus
- 16 Dvířka čas
- 17 Závítová tyč M5
- 18 Uzavřená matice 5
- 19 Plochá podložka M5
- 20 Šroub s půlkulatou hlavou M6x35
- 21 Šroub s půlkulatou hlavou M6x55
- 22 Šroub s plochou hlavou M6x18
- 23 Pojistná matice M6
- 24 Plochá podložka M6
- 25 Plochá podložka plus M6
- 26 Pružná podložka M6
- 27 Nylonová podložka M6
- 28 Samořezný šroub M4x15

**29** Oboustranný klíč 10 mm a 8 mm

**30** Šestihranný klíč 4 mm

## Použití výrobku

Váš BLACK+DECKER BDTCOM01 je pouze pro nekomerční použití v domácnosti. Bubnový kompostér je určen k míchání typického zeleného a hnědého kompostovatelného materiálu.

**ZABRAŇTE** dětem, aby se s tímto nářadím dostaly do kontaktu. Používají-li toto nářadí nezkušené osoby, musí být zajištěn odborný dozor.

- **Malé děti a nezkušené osoby.** Toto nářadí není určeno pro použití nedospělými nebo nezkušenými osobami bez dozoru.
- Tento výrobek není určen k použití osobami (včetně dětí) se sníženými fyzickými, smyslovými nebo duševními schopnostmi, s nedostatkem zkušeností a znalostí, pokud těmto osobám nebyl stanoven dohled osobou odpovědnou za jejich bezpečnost. Děti nesmí být nikdy ponechány s tímto výrobkem bez dozoru.

## SESTAVENÍ A SEŘÍZENÍ



**VAROVÁNÍ:** Z důvodu snížení rizika způsobení vážného zranění před prováděním sestavování, seřizování nebo před montáží a demontáží příslušenství si vždy nasadte rukavice a ochranu zraku. Nedodržování těchto výstrah může vést k způsobení vážného zranění nebo poškození majetku.

## Sestavení základny (obr. A–D)

1. Uspořádejte následující komponenty nutné pro sestavení základny: **1, 2, 3, 4 a 5**.
2. Na sestavě levého ramena **1** zajistěte, aby tři menší otvory **31** směřovaly ven na obou sestavách ramen **1** a **2** podle obr. A.
3. Na sestavě pravého ramena **2** zajistěte, aby velký jednotlivý otvor **32** směřoval dovnitř na obou sestavách ramen **1** a **2** podle obr. A.
4. Zajistěte, aby břit **33** boční podpěry **3** a **4** směřoval ven podle obr. A.
5. Lokalizujte horizontální stabilizační tyč **5** mezi sestavami levého a pravého ramena **1** a **2** podle obr. B.
6. Shromážděte následující hardwarové komponenty, čtyři šrouby s půlkulatou hlavou M6x35 **20**, čtyři ploché podložky M6 **24** a čtyři pružné podložky M6 **26**.
7. V tomto pořadí nainstalujte pružnou podložku M6 **26** a plochou podložku M6 **24** na každý šroub M6x35 s půlkulatou hlavou **20**.
8. Zasuňte čtyři šrouby M6x35 s půlkulatou hlavou **20** do bočních podpěr **3** a **4** a do otvorů pro šrouby **34** na stranách sestav ramen **1** a **2** a zašroubujte je do horizontální stabilizační tyče **5** podle obr. B.
9. Pomocí dodaného šestihranného klíče 4 mm **30** mírně utáhněte každý šroub M6x35 s půlkulatou hlavou **20**.  
**POZNÁMKA:** Tyto šrouby neutahujte úplně. Je nutné je nechat trochu povoleno pro pozdější instalaci bubny kompostéru.

10. Shromážděte následující hardwarové komponenty, dva šrouby s půlkulatou hlavou M6×35 **20**, dvě ploché podložky M6 **24** a dvě pojistné matice M6 **23**.
11. Natočte dvě boční podpěrná ramena **35** a **36** nahoru a nainstalujte plochou podložku M6 **24** na šroub M6×35 s půlkulatou hlavou **20** a umístěte jej do otvoru pro šroub držáku **37** v rohových držáku **38** pro levou a pravou stranu podle obr. C.
12. Na levé a pravé straně našroubujte nylonovou podložku M6 **27** na šroub M6×35 s půlkulatou hlavou **20** a potom utáhněte dodaným šestihranným klíčem **4** mm **30** a 10 mm **29**. Utáhněte i levý a pravý šroub nainstalovaný ve výrobě **39** na rohových držácích nad předtím nainstalovanými šrouby pomocí šestihranného klíče 4 mm **30** a klíče 10 mm **29**.
13. Shromážděte následující hardwarové komponenty, čtyři šrouby s půlkulatou hlavou M6×35 **20**, čtyři ploché podložky M6 **24** a čtyři pojistné matice M6 **23**. Budete potřebovat i jednu horizontální stabilizační tyč **5**.
14. V tomto pořadí nainstalujte pružnou podložku M6 **26** a plochou podložku M6 **24** na každý šroub M6×35 s půlkulatou hlavou **20**.
15. Umístěte horizontální stabilizační tyč **5** mezi boční podpěrná ramena **35** a **36**.
16. Vyrovnajte otvory pro šrouby **40** v bočních podpěrách **3** a **4**, bočních podpěrných ramenech **35** a **36** horizontální stabilizační tyčí **5**.
17. Na každé straně nainstalujte dva šrouby do otvorů pro šrouby **40** a zašroubujte je do horizontální stabilizační tyče **5** podle obr. D.
18. Pomocí dodaného šestihranného klíče 4 mm **30** mírně utáhněte každý šroub M6×35 s půlkulatou hlavou **20**.  
**POZNÁMKA: Tyto šrouby neutahujte úplně.** Je nutné je nechat trochu povoleno pro pozdější instalaci bubnu kompostéru.

### Instalace kliky a pojistky otáčení (obr. E–G)

**POZNÁMKA:** Kliku **6** lze nainstalovat na levé boční podpěrné rameno pro ovládání levou rukou.

1. Shromážděte následující komponenty: **6**, **7**, **21**, **23**, dva **28** a dva **27**.
2. Nainstalujte kliku **6** do pravé podpěrné nohy **35** tak, aby rukojeť kliky **41** směřovala ven a ozubené kolo **42** směřovalo dovnitř podle obr. E.
3. Lokalizujte dva otvory pro šrouby **43** na podpěrné noze **35** a zajistěte kliku dvěma samořeznými šrouby M4×15 **28** podle obr. E.
4. Utáhněte samořezné šrouby M4×15 **28** křížovým šroubovákem (není součástí dodávky).
5. Za účelem instalace levé podpěrné nohy **36** sejměte koncovou krytku **43** na horní části levé podpěrné nohy **36** a nainstalujte ji na pravou podpěrnou nohu **35** podle obr. F. Potom podle výše uvedených kroků nainstalujte kliku na levou stranu, přičemž zajistěte, aby rukojeť kliky **41** směřovala ven a ozubené kolo **42** směřovalo dovnitř.

6. Nainstalujte pojistku otáčení **7** na stejnou stranu podpěrné nohy jako kliku **6** podle obr. G.
7. Lokalizujte otvor pro šrouby **44** na podpěrné noze **35** nebo **36**.
8. Umístěte pojistku otáčení **7** na podpěrnou nohu podle obr. G.
9. Umístěte nylonovou podložku **27** mezi pojistku otáčení **7** a podpěrnou nohu podle obr. G.
10. Zasuňte šroub s půlkulatou hlavou M6×55 **21** skrz sestavu a otvor pro šroub **44**.
11. Našroubujte pojistnou matici M6 **23** na šroub s půlkulatou hlavou M6×55 **21** podle obr. G a utáhněte dodaným šestihranným klíčem 4 mm **30** a klíčem 10 mm **29** tak, aby pojistka otáčení zůstávala spolehlivě na místě při otáčení nahoru nebo dolů, ale ne tak silně, aby znemožňovala pohyb otáčení. NEUTAHUJTE PŘÍLIŠ.

### Sestavení bubnu kompostéru (obr. H–U)

1. Uspořádejte následující komponenty nutné pro sestavení základny: **9**, **10**, **3**, **4** a **5**.
2. Shromážděte následující komponenty: **9**, **10** a **17**.
3. Na spodní straně každého panelu je „A“ a „B“. Tyto se používají k zajištění správného vyrovnání panelu.
4. Panel s logem **10** umístěte podle obrázku a prázdný panel **9** umístěte na jejich krátkých stranách s A podle obr. H.
5. Vyrovnajte panel s logem **10** a prázdný panel **9** tak, aby výčnělky panelu **45** zapadly mezi sebe a vytvořily závěs **46** podle obr. I.  
Počínaje od strany „A“ panelů zasuňte jednu závitovou tyč M5 **17** skrz závěs.
6. Zajistěte, aby byl výčnělek tyče **47** uložený v kanálu závěsu **48** podle obr. J.  
**POZNÁMKA:** Zasuňte závitovou tyč M5 **17** výčnělkem tyče **47** takto orientovanou u všech panelů.
7. Shromážděte následující komponenty: **11** a **17**.
8. Nastavte stranu „A“ odvětrávacího panelu **11** ke straně „A“ prázdného panelu **9** tak, aby výčnělky panelu **45** zapadly mezi sebe a vytvořily závěs **46**. Počínaje od strany „A“ panelů zasuňte jednu závitovou tyč M5 **17** skrz závěs. Zajistěte, aby byl výčnělek tyče **47** uložený v kanálu závěsu **48** podle obr. K.
9. Shromážděte a sestavte zbývající prázdné panely **9** podle výše uvedených pokynů. Počínaje od strany „A“ panelů zasuňte jednu závitovou tyč M5 **17** skrz závěs podle obr. L. Zajistěte, aby byl výčnělek tyče **47** uložený v kanálu závěsu **48**.
10. Shromážděte následující komponenty: **13** a **17**.
11. Nainstalujte jednu stranu panelu základny dvířek **13** na prázdný panel **9**. Počínaje od strany „A“ panelů zasuňte jednu závitovou tyč M5 **17** skrz závěs podle obr. M. Zajistěte, aby byl výčnělek tyče **47** uložený v kanálu závěsu **48**.
12. Shromážděte následující komponenty: **12** a **17**.
13. Nainstalujte oddělovač komor **12** do středu bubnu kompostéru **50** a vyrovnajte oddělovač komor **12**




s drážkou oddělovače **49** podle obr. N.

**POZNÁMKA:** Zajistěte, aby byl oddělovač komor **12** úplně usazený v drážce oddělovače **49** podle obr. O.

14. Počínaje od strany „A“ panelu základny dvířek **13** zasuňte poslední závitovou tyč M5 **17** skrz závěs podle obr. P. Zajistěte, aby byl výčnělek tyče **47** uložený v kanálu závěsu **48**.
15. Shromážděte následující komponenty: dva **14**, osm **18** a osm **19**.
16. Nainstalujte boční kryt **14** na stranu „A“ bubnu kompostéru **50**. Vyrovnějte osm otvorů bočního krytu **51** s osmi závitovými tyčemi M5 **17** v panelech podle obr. Q.
17. Umístěte plochou podložku M5 **19** na každou z osmi závitových tyčí M5 **17** v panelech. Potom našroubujte uzavřenou matici M5 **18** na každou z osmi závitových tyčí M5 **17** podle obr. R a dočasně je utáhněte rukou.
18. Otočte buben kompostéru **50** na stranu „B“.
19. Nainstalujte boční kryt **14** na stranu „B“ bubnu kompostéru **50** podle obr. S. Vyrovnějte osm otvorů bočního krytu **51** s osmi závitovými tyčemi M5 **17** v panelech.
20. Umístěte plochou podložku M5 **19** na každou z osmi závitových tyčí M5 **17** v panelech. Potom našroubujte uzavřenou matici M5 **18** na každou z osmi závitových tyčí M5 **17** podle obr. R a dočasně je utáhněte rukou.
21. Úplně utáhněte šestnáct uzavřených matic M5 **18** dodaným klíčem **8** mm **29** podle obr. T.  
**POZNÁMKA:** NEUTAHTUJTE PŘÍLIŠ.
22. Shromážděte následující komponent: **8**.
23. Zasuňte hřídel **8** do otvoru ve středu bočních krytů **14** podle obr. U.
24. Otevřete dvířka plus **15** a dvířka čas **16** pro umožnění přístupu dovnitř otvorů a hřídel vedte skrz oddělovač komor **12**. Zajistěte, aby z každého bočního krytu vyčnívala stejná délka hřídele.

## Instalace bubnu kompostéru na základnu (obr. V–Y)


 **UPOZORNĚNÍ:** Při této fázi **sestavování** jsou nutné dvě osoby.

Zajistěte, aby byl buben kompostéru **50** orientovaný panelem základny dvířek **13** nalevo od panelu s logem **10** podle obr. V.

1. Překlopte pojistku otáčení **7** dolů a zajistěte, aby osm šroubů s půlkulatou hlavou M6×35 **20** držících boční podpěry **3** a **4** na sestavě levého ramena **1**, sestavě pravého ramena **2** a bočních podpěrných ramenech **35** a **36** bylo nadále volných a umožňovaly pohyb.
2. Při tomto kroku musí jedna osoba držet buben kompostéru **50** a druhá osoba musí pomáhat navádět boční podpěrná ramena **35** a **36**.
3. Umístěte buben kompostéru **50** do základny, přičemž navedte hřídel **8** do otvorů pro hřídel **52** na vnitřku bočních podpěrných ramen **35** a **36** podle obr. V.
4. Mírně zatáhněte boční podpěrná ramena **35** a **36** ven, aby bylo možné zasunutí hřídele **8** do otvorů pro hřídel **52**. Zajistěte, aby se ozubené kolo **42** na klíce **6** usadilo do ozubení **53** na bočním krytu **14**.

5. Shromážděte následující komponenty: dva **22**, dva **25** a dva **26**.
6. V tomto pořadí nainstalujte pružnou podložku M6 **26** a plochou podložku plus M6 **25** na každý šroub M6×18 s plochou hlavou **22**.
7. Zajistěte levou a pravou stranu hřídele na místě skrz základnu pomocí šroubu s plochou hlavou M6×18 **22** podle obr. W. Utáhněte šroub s plochou hlavou M6×18 **22** dodaným klíčem 10 mm **29**.
8. Dodaným šestihlanným klíčem 4 mm **30** a klíčem 10 mm **29** utáhněte osm šroubů s půlkulatou hlavou M6×35 **20** držících boční podpěry **3** a **4** na sestavě levého ramena **1**, sestavě pravého ramena **2** a bočních podpěrných ramenech **35** a **36** podle obr. X.
9. Kompostér je nyní kompletně sestavený a musí vypadat podle obr. Y.

## POUŽITÍ

 **VAROVÁNÍ:** Z důvodu snížení rizika způsobení vážného zranění před prováděním sestavování, seřizování nebo před montáží a demontáží **příslušenství si vždy nasadte rukavice a ochranu zraku.** Nedodržování těchto výstrah může vést k způsobení vážného zranění nebo poškození majetku.


## Popis

 **UPOZORNĚNÍ:** Otáčející se ozubená kola mohou přivřít prsty.

 **UPOZORNĚNÍ:** Při otevření nebo zavření dvířek se mohou přivřít prsty.

- Dvoje dvířka bubnu – dvířka plus **15** a dvířka čas **16** – lze snadno demontovat a vzájemně zaměnit z jedné strany panelu základny dvířek **13** na druhou.
  - Když je strana plus bubnu plná, vzájemně zaměňte dvířka bubnu.
  - Přidávejte nový materiál na plusovou stranu bubnu a na časové straně nechte delší dobu vznikat kompost.
- Manuálním natáčením průduchů na odvětrávacím panelu **11** pomáhejte regulovat vlhkost kompostu.
- K zajištění bubnu **50** na místě použijte pojistku otáčení **7**.
  - Při odjistění pojistky otáčení **7** se buben kompostéru **50** může otáčet.
  - Při zajištění pojistky otáčení **7** se buben kompostéru **50** nemůže otáčet.

## Kompostování

 **POZNÁMKA:** Materiál kompostu může vytvořit skvrny na některých površích, např. na betonu nebo zdivu. Před umístěním jednotky kompostéru opatřete prostor ochranou nebo jej zakryjte.

Doba kompostování závisí na vlhkosti, ventilaci a teplotě směsi.

1. Pro kompostér zvolte místo, kde je mírný sluneční svit a dostatek prostoru okolo, aby bylo možné bezpečné otáčení bubnu.

- Použijte správný poměr zelené složky (dusík) a hnědé složky (uhlík) – přibližně jeden díl zelené složky na dva díly hnědé složky.
- Důležitý je obsah vlhkosti. Směs by měla být jako vlhká houba. Každé dva až tři dny kontrolujte správnou vlhkost. Při kontrole vlhkosti vezměte plnou hrst kompostu z kompostéru a stiskněte ji.
  - Pokud dokážete vymáčknout vodu, je kompost příliš mokry.
  - Pokud kompost neuvolňuje vodu, ale drolí se, je příliš suchý. Přidejte trochu vody a několikrát otočte bubnem, aby se voda přimísila do materiálu.
  - Pokud kompost neuvolňuje vodu, ale zůstává kompaktní, má správnou vlhkost.
- Každé dva nebo tři dny otočte bubnem kompostéru po zahřátí obsahu, aby se pomohlo k provzdušnění směsi a podpořil se rychlejší rozklad materiálů.

## Co dávat do kompostéru

Proces kompostování bude nejlépe fungovat, když se smísí vlhká zelená složka se suchou hnědou složkou v poměru přibližně jednoho dílu zelené složky (bohaté na dusík) a dvou dílů hnědé složky (bohaté na uhlík).

- Začněte lopatkou normální zahradní zeminy, abyste vnesli požadované mikroby pro úspěšné kompostování.

HNĚDÁ SLOŽKA / UHLÍK	ZELENÁ SLOŽKA / DUSÍK	NEPOUŽÍVEJTE
Seno a sláma	Odpad z ovoce a zeleniny	Odpad z lidí nebo zvířat
Listí, větvičky a borovicové šišky	Kávová sedlina	Maso a mléko
Neošetřené piliny	Posečená tráva	Tuky, sádlo nebo oleje
Drcený černobílý novinový papír	Skořápky vajec	Plasty
Vlasy a srst	Čajové listy a čajové sáčky	Popel z uhlí a dřevěného uhlí
Matný papír a obálky	Okoralý chléb	Chemicky ošetřené materiály
Lepenka	Vařené těstoviny a rýže	Nemocné nebo invazivní rostliny
Drcené 100% bavlněné materiály	Zahradní rostliny	Kosti
Chmýří ze sušičky	Slepíčí nebo králičí mrva	Listí nebo větvičky z ořešáku černého
Neošetřené dřevo	Čerstvé výhonky	Odřezaný materiál ošetřený chemickými pesticidy

## ÚDRŽBA



**VAROVÁNÍ:** Z důvodu snížení rizika způsobení vážného zranění před prováděním sestavování, seřizování nebo před montáží a demontáží příslušenství si vždy nasadte rukavice a ochranu zraku. Nedodržování těchto výstrah může vést k způsobení vážného zranění nebo poškození majetku. Váš výrobek BLACK+DECKER byl zkonstruován tak, aby vám sloužil dlouhou dobu s minimálními nároky na údržbu. Rádná péče a pravidelné čištění vám zajistí bezproblémový chod.

## Čištění kompostéru

- Po vybrání kompostu z bubnu kompostéru vypláchněte vnitřek důkladně zahradní hadicí.
- Nepoužívejte abrazivní čisticí materiály. Mohou poškrábat plast a nejsou doporučeny. Většinu skvrn lze odstranit jemným mycím prostředkem na nádobí a měkkým kartáčem.
- Plastové panely myjte vodou s jemným mycím prostředkem na nádobí a měkkým kartáčem.
- Na začátku každé sezóny prohlédněte a utáhněte rám a všechny plastové díly.

## Volitelné příslušenství



**VAROVÁNÍ:** Jiné příslušenství, než je příslušenství nabízené společností BLACK+DECKER, nebylo s tímto výrobkem testováno. Proto by mohlo být použití takového příslušenství s tímto nářadím velmi nebezpečné. Chcete-li snížit riziko zranění, používejte s tímto výrobkem pouze příslušenství doporučené společností BLACK+DECKER.

Další informace týkající se vhodného příslušenství získáte u autorizovaného prodejce.

## Ochrana životního prostředí



Třídte odpad. Výrobky označené tímto symbolem nesmí být vyhozeny do běžného domácího odpadu. Výrobky obsahují materiály, které lze recyklovat a omezovat tak spotřebu surovin. Provádějte prosím recyklaci elektrických výrobků podle místních předpisů. Další informace najdete na internetové adrese [www.2helpU.com](http://www.2helpU.com).

## Záruka

Společnost BLACK+DECKER důvěřuje kvalitě svého vlastního nářadí a poskytuje kupujícímu mimořádnou záruku. Tato záruka je nadstandardní a v žádném případě nepoškozuje Vaše zákonná práva. Tato záruka platí ve všech členských státech EU a Evropské zóny volného obchodu EFTA.

Objeví-li se na výrobku BLACK+DECKER, v průběhu 24 měsíců od zakoupení, jakékoli materiálové či výrobní vady, garantujeme ve snaze o minimalizování vašich starostí bezplatnou výměnu vadných dílů, opravu nebo výměnu celého výrobku za níže uvedených podmínek:

- ◆ Výrobek nebyl používán pro obchodní nebo profesionální účely a nedocházelo-li k jeho pronájmu.
- ◆ Výrobek nebyl vystaven nesprávnému použití a nebyla zanedbána jeho předepsaná údržba.
- ◆ Výrobek nebyl poškozen cizím zaviněním.
- ◆ Nebyly prováděny opravy výrobku jinými osobami než pracovníky značkového servisu BLACK+DECKER.

Při uplatňování reklamace je nutno prodejci nebo servisnímu středisku předložit doklad o nákupu výrobku. Místo vaší nejbližší autorizované servisní pobočky BLACK+DECKER se dozvíte na příslušné adrese uvedené na zadní straně této příručky. Seznam autorizovaných servisů BLACK+DECKER a podrobnosti o poprodejním servisu naleznete také na internetové adrese: **[www.2helpU.com](http://www.2helpU.com)**.

Navštivte naši internetovou adresu **[www.blackanddecker.co.uk](http://www.blackanddecker.co.uk)** a zaregistrujte si Váš výrobek BLACK+DECKER. Budete tak mít neustále přehled o nových výrobcích a speciálních nabídkách. Další informace o značce BLACK+DECKER a o našem výrobním programu získáte na internetové adrese **[www.blackanddecker.co.uk](http://www.blackanddecker.co.uk)**.

**STANLEY BLACK & DECKER CZECH REPUBLIC S.R.O.**

Türkova 5b  
149 00 Praha 4  
Česká Republika  
Tel.: 00420 261 009 772  
Fax: 00420 261 009 784  
Servis: 00420 244 403 247  
[www.blackanddecker.cz](http://www.blackanddecker.cz)  
[obchod@sbdinc.com](mailto:obchod@sbdinc.com)

**STANLEY BLACK & DECKER SLOVAKIA S.R.O.**

Vysoká 2/b  
811 06 Bratislava  
Tel.: 00420 261 009 772  
Fax: 00420 261 009 784  
[www.blackanddecker.sk](http://www.blackanddecker.sk)  
[obchod@sbdinc.com](mailto:obchod@sbdinc.com)

**BAND SERVIS**

K Pasekám 4440  
760 01 Zlín  
Tel.: 00420 577 008 550,1  
Fax: 00420 577 008 559  
[www.bandservis.cz](http://www.bandservis.cz)  
[bandservis@bandservis.cz](mailto:bandservis@bandservis.cz)

**BAND SERVIS**

Klášteřského 2  
140 00 Praha 4  
Tel.: 00420 244 403 247  
Fax: 00420 241 770 167  
[j.kraus@bandservis.cz](mailto:j.kraus@bandservis.cz)  
[www.bandservis.cz](http://www.bandservis.cz)  
[bandservis@bandservis.cz](mailto:bandservis@bandservis.cz)

**BAND SERVIS**

Paulínska 22  
917 01 Trnava  
Tel.: 00421 335 511 063  
Fax: 00421 335 512 624  
[www.bandservis.sk](http://www.bandservis.sk)  
[p.talajka@bandservis.sk](mailto:p.talajka@bandservis.sk)

**BAND SERVIS**

Južná trieda 17 (budova TWD)  
040 01 Košice  
Tel.: 00421 556 233 155  
[bandserviske@zoznam.sk](mailto:bandserviske@zoznam.sk)

**CZ** ZÁRUČNÍ LIST

**PL** KARTA GWARANCYJNA

**H** JÓTÁLLÁSI JEGY

**SK** ZÁRUČNÝ LIST



**CZ** měsíců  
**H** hónap

**24**

**PL** miesiące  
**SK** mesiacov

<b>CZ</b>	Výrobní kód	Datum prodeje	Razítko prodejny Podpis
<b>H</b>	Gyári szám	A vásárlás napja	Pecsét helye Aláírás
<b>PL</b>	Numer seryjny	Data sprzedaży	Stempel Podpis
<b>SK</b>	Číslo série	Dátum predaja	Pečiatka predajne Podpis

(CZ)

Adresy servisu  
Band Servis  
Klásterského 2  
CZ-140 00 Praha 4  
Tel.: 00420 244 403 247  
Fax: 00420 241 770 167

Band Servis  
K Pasekám 4440  
CZ-76001 Zlín  
Tel.: 00420 577 008 550,1  
Fax: 00420 577 008 559  
http://www.bandservis.cz

(H)

Black & Decker Központi  
Garanciális-és Márkaszerviz  
1163 Budapest  
(Sashalom) Thököly út 17.  
Tel.: 403-2260  
Fax: 404-0014  
www.rotelkft.hu

(PL)

Adres servisu centralnego  
ERPATECH  
ul. Bakaliowa 26  
05-080 Mościska  
Tel.: 022-8620808  
Fax: 022-8620809

(SK)

Adresa servisu  
Band Servis  
Paulínska ul. 22  
SK-91701 Trnava  
Tel.: 00421 335 511 063  
Fax: 00421 335 512 624

(CZ) Dokumentace záruční opravy

(PL) Przebieg napraw gwarancyjnych

(H) A garanciális javítás dokumentálása

(SK) Záznamy o záručných opravách

CZ	Číslo	Datum příjmu	Datum zakázky	Číslo zakázky	Závada	Razítko Podpis
H	Sorszám	Bejelentés időpontja	Javítási időpont	Javítási munkalapszám	Hiba jelleg oka	Pecset Aláírás
	Jótállás új határideje					
PL	Nr.	Data zgłoszenia	Data naprawy	Nr. zlecenia	Przebieg naprawy	Stempel Podpis
SK	Číslo dodávky	Dátum nahlásenia	Dátum opravy	Číslo objednávky	Popis poruchy	Pečiatka Podpis