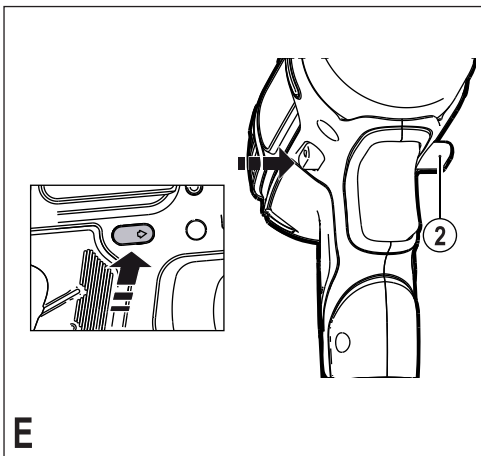
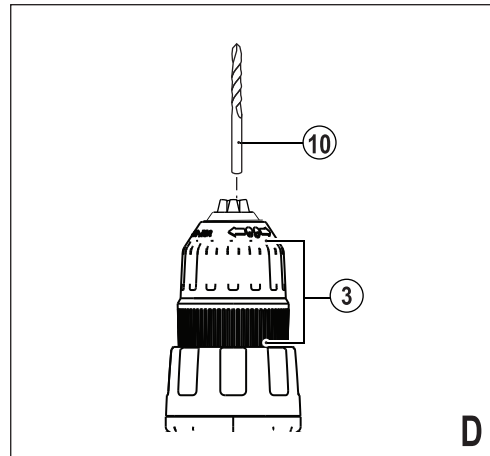
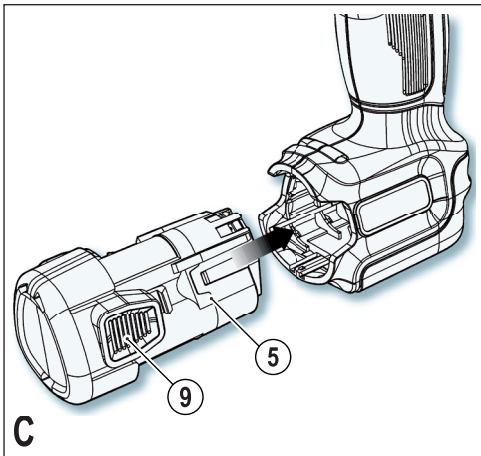
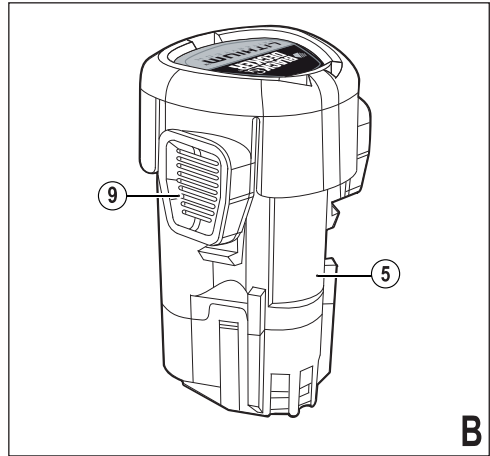
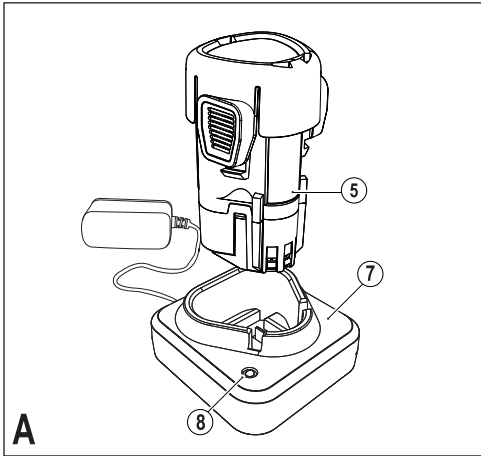


370719-57 BLT

www.blackanddecker.eu

EGBL108

Eesti keel	(Originaaljuhend)	4
Lietuvių	(Originalios instrukcijos vertimas)	10
Latviešu	(Tulkojums no rokasgrāmatas oriģinālvalodas)	16
Русский язык	(Перевод с оригинала инструкции)	23



Sihtotstarbeline kasutamine

Teie BLACK+DECKERi puur on mõeldud puu, metalli ja plasti puurimiseks, samuti võib seda kasutada kruvide keeramiseks. See tööriist on mõeldud vaid lõpptarbijale.

Ohutuseeskirjad

Üldised hoiatused elektritööriistade kasutamisel



Hoiatus! Lugege hoiatusi ja juhendeid. Kõigi juhiste täpne järgimine aitab vältida elektrilöögi, tulekahju ja/või raske kehavigastuse ohtu.

Hoidke kõik hoiatused ja juhised tuleviku tarvis alles.

Kõigis järgmistes hoiatuses toodud väljend „elektritööriist“ viitab võrgutoitega (juhtmega) või akutoitega (juhtmeta) elektritööriistale.

1. Tööpiirkonna ohutus

- Veenduge, et tööala on puhas ja piisava valgustusega.** Korrast ära ja pimedad tööalad võivad põhjustada õnnetusi.
- Ärge kasutage elektritööriistu plahvatusohtlikus keskkonnas, näiteks tuleohtlike vedelike, gaaside või tolmu läheduses.** Elektritööriistad tekitavad sädemeid, mis võivad süüdata tolmu või auru.
- Hoidke lapsed ja kõrvalised isikud elektritööriistaga töötamise ajal eemal.** Tähelepanu hajumisel võite kaotada kontrolli tööriista üle.

2. Elektriohutus

- Elektritööriista pistikud peavad vastama vooluvõrgule.** Ärge kunagi muutke pistikut mis tahes moel. Ärge kasutage maandatud elektritööriistade puhul adapter-pistikut. Muutmata pistikud ja sobivad pistikupesad vähendavad elektrilöögi ohtu.
- Vältige maandatud pindade puudutamist (nt torud, radiaatorid, pliidad ja külmkapid).** Kui olete on maandatud, suureneb elektrilöögi oht.
- Elektritööriistad ei tohi sattuda vihma ega niiskuse kätte.** Elektritööriista sattunud vesi suurendab elektrilöögi ohtu.
- Ärge kahjustage toitejuhet.** Ärge kunagi kasutage seadme toitejuhet selle kandmiseks, tõmbamiseks või pistiku eemaldamiseks seinakontaktist. Kaitske juhet kuumuse, õli, teravate nurkade ja liikuvate osade eest. Kahjustatud või sassis juhtmed suurendavad elektrilöögi ohtu.
- Kui töotate elektritööriistaga välitingimustes, kasutage õues kasutamiseks sobivat**

pikendusjuhet. Välitingimustesse sobiva pikendusjuhtme kasutamine vähendab elektrilöögi riski.

- Kui elektritööriista niisketes tingimustes kasutamine on vältimatu, kasutage lekkevoolukatset.** Rikkevoolukaitsme kasutamine vähendab elektrilöögi ohtu.
- Isiklik ohutus**
 - Säilitage valvsus, jälgige mida teete ja kasutage elektritööriista mõistlikult.** Ärge kasutage elektritööriista väsimuse korral või alkoholi, narkootikumide või arstimate mõju all olles. Kui elektritööriistaga töötamise ajal tähelepanu kas või hetkeks hajub, võite saada raskeid kehavigastusi.
 - Kandke isikukaitsevahendeid. Kandke alati kaitseprille.** Isikukaitsevahendid, nagu tolumask, libisemiskindlad jalanõud, kiiver või kõrvakaitsevahendid, vähendavad õigetes tingimustes kasutades isikuvigastusi.
 - Vältige seadme ootamatut käivitumist. Veenduge, et enne tööriista vooluvõrku ja/või aku külge ühendamist on käivituslülitil väljalülitatud asendis.** Kandes tööriista sõrm lülilit või ühendades vooluvõrku tööriista mille lülilit on tööasendis kutsub esile õnnetusi.
 - Eemaldage enne elektritööriista sisselülitamist reguleerimis- ja mutrivõtmed.** Tööriista pöörleva osa külge jäetud mutrivõti või mõni muu võti võib tekitada kehavigastusi.
 - Ärge küünitage. Seiske kogu aeg kindlas asendis ja säilitage tasakaal.** See tagab parema kontrolli tööriista üle ettearvamatutes situatsioonides.
 - Kandke nõuetekohast riietust.** Ärge kandke lotendavaid rõivaid ega ehteid. Hoidke juuksed, riided ja kindad eemal liikuvatest osadest. Laiad riided, ehted või pikad juuksed võivad jääda liikuvate osade vahele.
 - Kui seadmetega on kaasas tolmueraldusliidesed ja kogumisseadmed, veenduge, et need on ühendatud ja õigesti kasutatavad.** Tolmukogumisseadme kasutamine võib vähendada tolmu seotud ohte.
 - Elektritööriista kasutamine ja hooldus**
 - Ärge koormake elektritööriista üle.** Kasutage konkreetseks otstarbeks sobivat elektritööriista. Elektritööriist töötab paremini ja ohutumat võimsusel, mis on tööks ette nähtud.
 - Ärge kasutage elektritööriista, kui seda ei saa lülilit sisse ja välja lülilitada.** Elektritööriist, mida ei saa juhtida lülilitist, on ohtlik ja vajab remonti.

- c. Enne seadme reguleerimist, tarvikute vahetamist või hoiulepanekut ühendage elektritööriista vooluvõrgust välja ja/või eemaldage aku. Selline käitumine vähendab riski masina ettenägematu käivitumise näol.
- d. Hoidke elektritööriistu kasutusvälisel ajal väljaspool laste käeulatus ning ärge lubage elektritööriistaga töötada kõrvalistel isikutel, kes pole elektritööriista ja käesoleva juhendiga tutvunud. Oskamatutes kätes võivad elektritööriistad olla väga ohtlikud.
- e. Elektritööriistu tuleb hoida heas seisukorras. Kontrollige, et liikuvad osad sobivad kokku ja ei kiilu kinni, osad oleksid terved ja kõiki muid tööriista tööd mõjutada võivaid tingimusi. Kahjustuste korral laske tööriista enne edasist kasutamist remontida. Paljud õnnetused on põhjustatud halvasti hooldatud tööriista tõttu.
- f. Hoidke lõiketerad teravate ja puhastena. Õigesti hooldatud, teravate servadega lõikeriistad kiiluvad väiksema töönaosusega kinni ja neid on lihtsam juhtida.
- g. Kasutage elektritööriista, tarvikuid ja otsikuid vastavalt juhistele, arvestades töötingimusi ja teostatava töö iseloomu. Kasutades tööriista mitte sihtotstarbeliselt võib lõppeda raskete tagajärgedega.
5. Akutööriista kasutamine ja hooldus
- a. Laadimiseks kasutage ainult tootja poolt heaks kiidetud laadijat. Ühte tüüpi aku laadimiseks kasutata laadija võib teist tüüpi aku puhul tekitada tuleohtu.
- b. Kasutage elektritööriistades ainult konkreetsele seadmele mõeldud akusid. Teist tüüpi akude kasutamine võib põhjustada vigastus- ja tuleohtu.
- c. Kui akut ei kasutata, hoidke seda eemal metall-esemetest nagu nt kirjklambrid, mündid, võtmed, naelad, kruvid või muudest metall-esemetest, mis võivad luua ühenduse kahe klemmi vahel. Lühiühenduse tekitamine aku klemmide vahel võib põhjustada põletushaavu või tulekahju.
- d. Väärkasutamise korral võib akust lekkida vedelikke; vältige nendega kokkupuudet. Kui kokkupuude toimub, loputage kokkupuutekohta veega. Kui vedelik satub silma, pöörduge koheselt arsti poole. Akust lekkinud vedelik võib põhjustada ärritust ja põletushaavu.
6. Hooldus
- a. Laske tööriista regulaarselt hooldada kvalifitseeritud remonditöökojas ja kasutage

ainult originaalvaruosi. Nii tagate tööriista ohutuse.

Täiendavad hoiatused elektritööriistade kasutamisel



Hoiatus! Täiendavad hoiatused trellidele ja lööktrellidele

- ♦ Lööktrelli kasutamisel tuleb kanda kõrva-kaitsesevahendeid. Liigne müra võib kahjustada kõrvakuulmist.
- ♦ Kasutage tööriista komplektis olevat lisakäepidet. Kontrolli kadumine võib põhjustada vigastusi.
- ♦ Hoidke elektritööriista töötamise ajal isoleeritud käepidemest kohtades, kus lõiketera võib puutuda kokku varjatud juhtmetega. Pinge all oleva juhtmega kokku puutuv lõiketera/kinniti võib pingestada elektritööriista metallist osad ning anda kasutajale elektrilöögi.
- ♦ Kasutage kruustange või muud viisi, et töödetaill kindlalt fikseerida ja toetada. Kui hoiate töödetailli käsitsi või keha vastas, on see ebastabiilne ja võib põhjustada tööriista üle kontrolli kaotamist.
- ♦ Veenduge enne seina, põrandasse või lakke augu puurimist, et seal pole juhtmeid ega torusid.
- ♦ Vältige puuriotsiku puudutamist vahetult pärast puurimist, sest see võib olla kuum.
- ♦ See seade pole mõeldud kasutamiseks isikute (k.a lapsed) poolt, kellel on vähendatud füüsililine, sensoorne või vaimne võimekus, kellel puuduvad vastavad teadmised ja kogemused, v.a juhul, kui nende ohutuse eest vastutav isik on andnud neile seadme ohutuks kasutamiseks juhiseid ja teostab järelevalvet. Lapsi tuleb jälgida, et nad ei mängiks seadmega.
- ♦ Sihtotstare on kirjeldatud käesolevas kasutusjuhendis. Tarvikute või lisaseadmete kasutamine muul otstarbel kui ette nähtud käesolevas kasutusjuhendis võib põhjustada vigastusi või vara kahjustamist.

Kõrvaliste isikute ohutus

- ♦ See seade pole mõeldud kasutamiseks isikute (k.a lapsed) poolt, kellel on vähendatud füüsililine, sensoorne või vaimne võimekus, kellel puuduvad vastavad teadmised ja kogemused, v.a juhul, kui nende ohutuse eest vastutav isik on andnud neile seadme ohutuks kasutamiseks juhiseid ja teostab järelevalvet.
- ♦ Lapsi tuleb jälgida, et nad ei mängiks seadmega.

Muud riskid.

Tööriista kasutamisel, mis pole lisatud kaasasolevatesse hoiatustes, võivad kaasneda täiendavad riskid. Need ohud võivad tekkida väärkasutamisest, pikemaajalisest kasutamisest jne.

Vaatamata asjakohaste ohutusnõuete järgimisele ja ohutusseadmete kasutamisel ei õnnestu teatavaid riske vältida. Need on järgmised.

- ♦ Pöörleva/liikuva osa puudutamisest tekitatud vigastused.
- ♦ Osade, terade või tarvikute vahetamisest tekitatud vigastused.
- ♦ Tööriista pikaajalisest kasutamisest tekkinud vigastused. Kui kasutate tööriista pikemalt, veenduge, et teete regulaarseid puhkepause.
- ♦ Kuulmiskahjustused.
- ♦ Tööriista kasutamisel tekkiva tolmu sissehingamisest põhjustatud terviseohud (nt puuditööd, eriti tamme, pöögi ja MDF-i puhul).

Vibratsioon

Tehnilistes andmetes ja vastavusdeklaratsioonis märgitud vibratsioonitaseme väärtus on mõõdetud kooskõlas standardi 60745 näidatud standardse katsemeetodiga ja seda võib kasutada ühe tööriista võrdlemiseks teisega. Deklareeritud vibratsioonitaseme väärtust võib kasutada kokkupuute esmaseks hinnanguks.

Hoiatus! Vibratsioonitaseme väärtus võib elektritööriista tegelikul kasutamisel olenevalt viisist erineda deklareeritud väärtusest. Vibratsioonitase võib tõusta kõrgemale näidatud tasemest.

Vibratsioonitaseme hindamisel ohutusmeetmete määramiseks, mis on nõutud standardi 2002/44/EÜ poolt isikute kaitsmiseks, kes töötavad pidevalt elektritööriistadega, peab arvesse võtma kasutamise tingimusi ja tööriista kasutamise viisi, k.a arvestama töösükli kõikide osadega, nagu aeg, millal tööriist on välja lülitatud ja tühjooksuaeg koos käivitamisega.

Tööriistal olevad sildid

Tööriistal on kasutatud järgmisi sümboleid:



Hoiatus! Vigastuste ohu vähendamiseks lugege kasutusjuhendit tähelepanelikult.

Täiendavad ohutusnõuded aku ja akulaadija kasutamisel

Akud

- ♦ Ühelgi põhjusel ärge kunagi proovige avada akusid.
- ♦ Vältige aku kokkupuudet veega.

- ♦ Ärge hoidke akusid keskkonnas, mille temperatuur võib kerkida kõrgemale kui 30 °C.
- ♦ Laadimiskeskonna temperatuur peab olema vahemikus 4...40 °C.
- ♦ Laadimiseks kasutage ainult tööriistaga tarnitud laadijat.
- ♦ Akude kõrvaldamisel järgige juhiseid, mis on välja toodud jaotises „Keskkonnakaitse“.



Ärge proovige laadida kahjustatud akusid.

Laadijad

- ♦ Kasutage oma Black & Deckeri laadijat ainult nende akudega, mis tarniti koos tööriistaga. Teised akud võivad plahvatada ning põhjustada isikuvigastusi ja kahjusid.
- ♦ Ärge üritage laadida patareisid.
- ♦ Defektiga juhtmed tuleb koheselt välja vahetada.
- ♦ Vältige laadija kokkupuudet veega.
- ♦ Ärge avage laadijat.
- ♦ Ärge sondeerige laadijat.



See laadija on mõeldud ainult kasutamiseks siseruumides.



Enne kasutamist lugege kasutusjuhendit.

Elektriohutus



Laadija on topeltisolatsiooniga, seetõttu pole maandusjuhe vajalik. Kontrollige alati, et akupinge vastaks andmesildile märgitud väärtusele. Ärge kunagi proovige asendada laadijat tavalise toitepistikuga.

- ♦ Kui toitejuhe on kahjustunud, tuleb lasta see ohutuse tagamiseks välja vahetada tootjal või volitatud BLACK+DECKERi hoolduskeskusel.

Omadused

Sellel tööriistal on järgnevad omadused või osa neist.

1. Kiiruselüliti
2. Pöörlemissuuna nupp
3. Padrun
4. Pingutusmomendi reguleerimise krae
5. Aku
6. Otsahoidik

Joon. A

7. Laadija
8. Laadimise indikaator

Kokkupanek

Hoiatus! Enne kokkupanemist eemaldage tööriistast aku.

Aku kinnitamine ja eemaldamine (joon. C)

- ◆ Aku (5) paigaldamiseks viige see kohakuti tööriista akupesaga. Libistage see pessa ja vajutage sellele seni, kuni aku lukustub oma kohale.
- ◆ Aku eemaldamiseks vajutage vabastusnuppu (9) ning tõmmake samal ajal akut enda poole.

Puuri või kruviotsiku paigaldamine ja eemaldamine (joon. D)

Otsikute mugavaks vahetamiseks on tööriist varustatud võtmeta padruniga.

- ◆ Võtke ühe käega kinni padruni (3) tagumisest otsast ning kasutage paremat kätt, et keerata padruni eesmist otsa vastupäeva (vaadates padruni tagumisest otsast).
- ◆ Sisestage puuriotsiku ots (10) padrunisse.
- ◆ Kinnitage padrun korralikult hoides seda kinni tagumisest otsast ja keerake eesmist otsa päripäeva (vaadatuna padruni tagumisest otsast).

Kasutamine

Hoiatus! Võimaldage tööriistal töötada oma tempoga. Ärge koormake üle.

Aku laadimine (joon. A)

Akut peab laadima enne esmakasutamist ja siis, kui tööriistal ei jätku võimsust töödeks, mille varasem teostamine oli lihtne. Laadimise ajal võib aku kuumeneda; see on täiesti normaalne ning ei viita ühelegi probleemile.

Hoiatus! Laadimiskeskonna temperatuur ei tohi olla madalam kui 4 °C ega kõrgem kui 40 °C. Soovitatav keskkonnatemperatuur on 24 °C.

Märkus. Laadija ei lae akut, kui aku elemendi temperatuur on alla 0 °C või kõrgem kui 40 °C. Sellisel juhul jätke aku laadijasse ja laadimine algab niipea kui elemendi temperatuur tõuseb või langeb piisaval määral.

- ◆ Aku (5) laadimiseks sisestage see laadijasse (7). Aku sobitub laadijasse ainult ühte moodi. Ärge suruge. Veenduge, et aku on laadijasse korralikult paigaldatud.
- ◆ Ühendage laadija vooluvõrguga ja lülitage sisse. Laadimise märgutuli (8) hakkab roheliselt vilkuma (aeglaselt). Laadimine on lõppenud kui laadimise märgutuli (8) põleb püsivalt rohelisena. Aku võib jätta laadijasse ka siis, kui LED-märgutuli põleb roheliselt. LED-märgutuli hakkab aeg-ajalt uuesti roheliselt vilkuma (laadimissignaali), kui akulaadija järellaeb akut. Laadimise märgutuli (8) põleb seni, kuni aku on laadijaga ühendatud.
- ◆ Tühjenenud akusid laadige ühe 1 nädala jooksul. Tühjenenud akude hoiustamine pikema aja jooksul lühendab akude eluiga.

Aku jätmine laadijasse

Aku võib jätta laadijasse ka pärast laadimise lõppu. Laadija hoiab aku värskes ja täis laetuna.

Laadija diagnostika

Kui laadija tuvastab, et aku on nõrk või kahjustunud, hakkab laadimise märgutuli (8) kiire tempoga vilkuma punaselt. Toimige järgnevalt:

- ◆ Sisestage aku (5) uuesti.
- ◆ Kui aku laadimise märgutuli vilgub jätkuvalt punaselt (kiire tempoga), kasutage teist akut; see aitab kindlaks teha võimaliku tõrke esinemise akulaadijas.
- ◆ Kui teine laadiha laeb korralikult, siis on esimene aku vigane ja see tuleks tagastada ümbertöötamiseks hoolduskeskusesse.
- ◆ Kui laadija annab teise aku puhul samasuguse märguande, viige laadija testimisele volitatud hoolduskeskusesse.

Märkus. Vigase aku tuvastamiseks võib kuluda kuni 60 minutit. Kui aku on liiga külm või kuum, hakkab LED-märgutuli samuti vilkuma; kõigepealt tuuakse nähtavale üks kiire, seejärel üks aeglane märgutule signaal, mõlemal kiirusel toimub üks vilgatus, seejärel korratakse signaali.

Pöörlemissuuna valimine (joonis E)

Puurimisel ja kruvide kinnikeeramisel kasutage edasisuunalist (päripäeva) pöörlemist. Kruvide lahti-keeramisel või kinni kiilunud puuriotsa vabastamiseks kasutage tagasisuunalist (vastupäeva) pöörlemist.

- ◆ Päripäeva pöörlemise valimiseks lükake pöörlemissuuna nupp (2) vasakule.
- ◆ Vastupäeva pöörlemise valimiseks lükake pöörlemissuuna nupp paremale.
- ◆ Tööriista lukustamiseks lükake pöörlemissuuna nupp keskasendisse.

Pingutusmomendi valimine

Tööriist on varustatud kraega, millega saab seadistada pingutusmomenti erinevate kruvimis- ja puurimistöde jaoks. Suured kruvid ja kõvemad töödetaolid vajavad suuremat pingutusmomenti kui väikesed kruvid ja pisemad töödetaolid. Sümboli tähenduse nägemiseks vt allpool toodud loendit.

- ◆ Puu, metalli või plasti puurimiseks seadke krae (4) sümbolile 1.
- ◆ Kruvimistödeks valige kraega sobivad seaded. Kui te ei oska valida soovitud seadeid, toimige järgnevalt:
 - Määrake kraega (4) madalaim pingutusmoment.
 - Pingutage esimene kruvi.
 - Kui enne soovitud tulemuse saavutamist rakendub sidur, tõstke krae seadistust ja

jätkake kruvi pingutamist. Korrake kuni saavutate korrektsed seadistused. Kasutage saavutatud seadistust ülejäänud kruvide pingutamisel.

Puurimine/kruvimine

- ◆ Kasutades pöörlemissuuna liugurit (2), valige päri- või vastupäeva pöörlemine.
- ◆ Tööriista sisselülitamiseks vajutage lüliti (1). Tööriista kiirus onoleb sellest kui tugevalt lüliti vajutate.
- ◆ Tööriista väljalülitamiseks vabastage lüliti.

Nõuanded optimaalseks kasutamiseks

Puurimine

- ◆ Rakendage puurotsikule alati kerget sirgjoonelist survet.
- ◆ Enne seda, kui puurotsik läbib töödetali, vähendage seadmele avaldatavat survet.
- ◆ Töödetali purunemise ohu korral kasutage detali toestamiseks puuklotsi.
- ◆ Laiemate avade puurimiseks puitu kasutage liblikpuuri.
- ◆ Metallide puurimiseks kasutage puurimisotsikut HSS.
- ◆ Pehme kivimaterjali puurimisel kasutage kiviotsikut.
- ◆ Kui puurite mõnda muud metalli peale malmi või messingu, kasutage mäaret.
- ◆ Puurimistäpsuse parandamiseks märkige puurava kasutades kärna.

Kruvide keeramine

- ◆ Kasutage alati õiget tüüpi ja sobivas mõõdus kruviotsikut.
- ◆ Kui kruvide pingutamine on raske, kasutage määrdena väikest kogust pesuveedelikku või seepi.
- ◆ Hoidke alati tööriist ja kruviotsik ühel joonel kruviga.

Hooldamine

BLACK+DECKERi tööriist on loodud pikaajaliseks kasutamiseks minimaalse hooldusega. Et tööriist teid pikka aega korralikult teeniks, tuleb seda hooldada ja regulaarselt puhastada.

Laadija ei vaja peale puhastamise erilist hooldust.

Hoiatus! Enne hooldustööde teostamist eemaldage seadme aku. Enne puhastamist eemaldage pistikust laadija.

- ◆ Puhastage pehme harja või kuiva lapi abil regulaarselt tööriista ja laadija ventilatsiooniväsiid.

- ◆ Puhastage regulaarselt mootori korpust niiske lapiga. Ärge kasutage abrasiivseid ega lahustipõhiseid puhastusvahendeid.
- ◆ Avage regulaarselt padrun ja koputage selle sisemus tolmust puhtaks.

Keskkonnavaitse



Eraldi kogumine. Seda toodet ei tohi kõrvaldada koos olmejäätmetega.

Kui ühel päeval leiata, et teie BLACK+DECKERi toode on muutunud kasutuks või vajab väljavahetamist, ärge kõrvaldage seda koos olmeprüügiga. Viige toode vastavasse kogumispunkti.



Kasutatud toodete eraldi kogumine ja pakkimine aitab meil materjale taaskasutada. Kasutatud materjalide taaskasutamine aitab vältida keskkonna kahjustamist ja vähendab toorainevajadusi.

Kohalikud määrused võivad nõuda koduste elektritööriistade eraldi kogumist prügilatesse või jaemüüja juures uue toote ostmisel.

BLACK+DECKER pakub võimalust BLACK+DECKERi toodete tagasivõtmiseks ja ringlussevõtuks pärast kasutusea lõppu. Selle teenuse kasutamiseks viige toode tagasi volitatud hooldustöökotta, kus see meie nimel tagasi võetakse.

Lähima volitatud hooldustöökoha leidmiseks võite pöörduda BLACK+DECKERi kohaliku esindusse, mille aadressi leiata käesolevast kasutusjuhendist. Samuti on BLACK+DECKERi volitatud remonditöökodade nimekiri ja müügi järgse teeninduse üksikasjad ning kontaktid leitavad Internetis aadressil: www.2helpU.com.

Akud



Tühjendage aku täielikult, seejärel eemaldage see tööriistast.

- ◆ NiCd, NiMH and Li-Ion akud on taaskäideldavad. Viige akud volitatud töökotta või ohtlike jäätmete kogumispunkti.

Tehnilised andmed

		EGBL108 (H1)
Pinge	V_{DC}	10,8
Kiirus tühikäigul	Min-1	0-600
Max pingutusmoment	Nm	12/24
Padruni maht	mm	10
Max puurimisjõudlus		
Teras/puit	mm	10/25

Laadija	905922** tüüp 1	
Toitepinge	V_{AC}	100-240
Väljundpinge	V_{DC}	4-12
Pinge	mA	400
Ligikaudne laadimisaeg	h	3-5

Aku	BL1110	BL1310	BL1510
Pinge	V_{DC}	10,8	10,8
Mahutavus	Ah	1,1	1,3
Tüüp	Li-Ion	Li-Ion	Li-Ion

Helirõhu tase vastavalt standardile EN 60745:

helirõhk (L_{pA}) 68 dB(A), määramatus (K) 3 dB(A)
helivõimsus (L_{WA}) 79 dB(A), määramatus (K) 3 dB(A)

Vibratsiooni koguväärtused (kolmeteljelise vektori summa) mõõdetud vastavalt standardile EN 60745:

metalli puurimine (a_{hD}) < 2,5 m/s², määramatus (K) 1,5 m/s²
Tagasilöögita kruvimine (a_{hS}) < 2,5 m/s², määramatus (K) 1,5 m/s²

EÜ vastavusdeklaratsioon

MASINADIREKTIIV



EGBL108

Black & Decker kinnitab, et tehniliste andmetes kirjeldatud tooted vastavad standarditele: 2006/42/EÜ, EN 60745-1, EN 60745-2-1.

Samuti vastavad tooted direktiivile 2014/30/EÜ ja 2011/65/EÜ. Lisateabe saamiseks võtke ühendust Black & Deckeriga järgmisel aadressil või vaadake kasutusjuhendi tagaküljel olevat teavet.

Allakirjutanu on vastutav tehnilise dokumentatsiooni kokkupaneku eest ja kinnitab seda Black & Deckeri nimel.

R. Laverick
Engineering Manager
Black & Decker Europe, 210 Bath Road, Slough,
Berkshire, SL1 3YD
United Kingdom
10/03/2015

Garantii

Black & Decker on oma toodete kvaliteedis kindel ja pakub erilist garantiid. Käesolev garantii täiendab ja ei piira kuidagi teie seaduslikke õigusi. Garantii kehtib Euroopa Liidu liikmesriikide territooriumil ja Euroopa vabakaubanduse piirkonnas.

Kui Black & Deckeri tootel ilmneb materjali-, tootmisdefekte või ei vasta need enam deklaratsioonile 24 kuu jooksul alates ostukuupäevast, garanteerib Black & Decker, et asendab defektsed osad, parandab või asendab mõistlikus ulatuses kulunud tooted, et põhjustada kliendile võimalikult vähe ebameeldivusi, kui tegemist pole järgmisega:

- ◆ Tööriista on edasi müüdüd, kasutatud professionaalselt või välja renditud.
- ◆ Toodet on valesti kasutatud või hooldatud.
- ◆ Toode on väliste esemete, ainete või õnnetuse tõttu kahjustada saanud.
- ◆ Remonti on üritanud läbi viia kolmandad isikud peale volitatud töökojad või Black & Deckeri hooldusmeeskonna.

Garantiinõudeks tuleb teil esitada müüjale või volitatud töökojale ostuarve. Lähima volitatud hooldustöökoja leidmiseks võite pöörduda Black & Deckeri kohaliku esindusse, mille aadressi leiате käesolevast kasutusjuhendist. Samuti on Black & Deckeri volitatud remonditöökodade nimekiri ja müügi järgse teeninduse üksikasjad ning kontaktid leitavad Internetis aadressil: www.2helpu.com.

Külastage meie veebilehte

www.blackanddecker.co.uk, et registreerida oma uus Black & Deckeri toode ja püsida kursis viimaste uute toodete ja eripakkumistega. Lisateavet Black & Deckeri firmamärgi ja tootevaliku kohta leiате veebilehelt www.blackanddecker.co.uk.

Naudojimo paskirtis

Šis BLACK+DECKER gręžtuvas / suktuvas skirtas sraigtams sukuti ir medienai, metalui bei plastikui gręžti. Šis įrankis skirtas naudoti tik buityje.

Saugos instrukcijos

Bendrieji elektrinių įrankių saugos įspėjimai



Įspėjimas! Perskaitykite visus saugos įspėjimus ir nurodymus. Jei bus nesilaikoma toliau pateiktų įspėjimų ir nurodymų, gali kilti elektros smūgio, gaisro ir (arba) sunkaus sužeidimo pavojus.

Išsaugokite visus įspėjimus ir nurodymus ateičiai.

Sąvoka „elektrinis įrankis“ visuose toliau pateiktuose nurodymuose reiškia į elektros tinklą jungiamą (laidinį) arba akumuliatorinį (belaidį) elektrinį įrankį.

1. Darbo vietos sauga

- Darbo vieta turi būti švari ir gerai apšviesta.** Užgriozdintos ir tamsios vietos dažnai tampa nelaimingų atsitikimų priežastimi.
- Nenaudokite elektrinių įrankių sprogiojoje aplinkoje, pvz., kur yra liepsnių skysčių, dujų arba dulkių.** Elektriniai įrankiai sukelia kibirkštis, nuo kurių gali užsidegti dulkės arba garai.
- Dirbdami elektriniu įrankiu, neleiskite artyn vaikų ir pašalinių asmenų.** Jie gali blaškyti dėmesį ir dėl to galite nesuvaldyti įrankio.

2. Elektros sauga

- Elektrinių įrankių kištukai privalo atitikti elektros lizdus. Niekada niekaip nemodifikuokite kištuko. Su įžemintais elektriniais įrankiais niekada nenaudokite jokių kištukų adapterių.** Nemodifikuoti, originalūs kištukai ir juos atitinkantys elektros lizdai sumažins elektros smūgio pavojų.
- Venkite sąlyčio su įžemintais paviršiais, pvz., vamzdžiais, radiatoriais, viryklėmis ir šaldytuvais.** Kai kūnas įžemintas, didėja elektros smūgio pavojus.
- Nedirbkite šiuo įrankiu lietuje arba esant drėgnoms oro sąlygoms.** Į elektrinį įrankį patekus vandens, didėja elektros smūgio pavojus.
- Atsargiai elkitės su maitinimo kabeliu. Niekada neneškite elektrinio įrankio už kabelio, taip pat netraukite už kabelio kištuko iš lizdo. Saugokite kabelį nuo karščio, alyvos, aštrių kraštų arba judančių dalių.** Pažeisti arba susinaploję kabeliai didina elektros smūgio pavojų.
- Naudodami elektrinius įrankius lauke, naudokite tam pritaiktą ilginimo kabelį. Nau-**

dojant darbui lauke tinkamą kabelį, sumažėja elektros smūgio pavojus.

- Jei elektrinį įrankį neišvengiamai reikia naudoti drėgnoje aplinkoje, naudokite maitinimo šaltinį, apsaugotą liekamosios elektros srovės įtaisu (RCD).** Naudojant RCD, mažėja elektros smūgio pavojus.

3. Asmens sauga

- Dirbdami elektriniu įrankiu, būkite budrūs, žiūrėkite, ką darote ir vadovaukitės sveika nuovoka. Nenaudokite elektrinio įrankio pavargę arba apsvaigę nuo narkotikų, alkoholio ar vaistų.** Akimirką nukreipus dėmesį, dirbant su elektriniais įrankiais galima sunkiai susižaloti.
 - Dėvėkite asmenines apsaugos priemones. Visada naudokite akių apsaugos priemones.** Apsauginės priemonės, pvz., dulkių kaukė, apsauginiai batai neslidžiais padais, šalmas ar ausų apsaugos, naudojamos atitinkamomis sąlygomis, mažina susižeidimo pavojų.
 - Būkite atsargūs, kad netyčia nepaleistumėte įrenginio. Prieš prijungdami įrankį prie maitinimo tinklo ir (arba) įdėdami akumuliatorių, prieš paimdami ar nešdami įrankį, visuomet patikrinkite, ar išjungtas jo jungiklis.** Nešant elektrinius įrankius uždėjęs pirštą ant jų jungiklio arba įjungiant įrankius į elektros tinklą, kai jų jungikliai yra įjungti, gali nutikti nelaimingų atsitikimų.
 - Prieš įjungdami elektrinį įrankį, pašalinkite nuo jo visus reguliavimo raktus ar veržliarakčius.** Neištraukę veržliarakčio ar rakto iš besisukančios elektros įrankio dalies, rizikuojate susižeisti.
 - Nesiekite per toli. Visuomet stovėkite tvirtai ir išlaikykite pusiausvyrą.** Taip galėsite lengviau suvaldyti elektrinį įrankį netikėtose situacijose.
 - Dėvėkite tinkamą aprangą. Nedėvėkite laisvų drabužių arba papuošalų. Plaukus, drabužius ir pirštines laikykite atokiau nuo judančių dalių.** Judančios dalys gali įtraukti laisvus drabužius, papuošalus ar ilgus plaukus.
 - Jei yra įrenginių, skirtų prijungti dulkių trauktuvus ir dulkių surinkimo prietaisus, būtina juos prijunkite ir tinkamai naudokite.** Naudojant dulkių surinkimo įrenginius, galima sumažinti su dulkmėmis susijusius pavojus.
- #### 4. Elektrinių įrankių naudojimas ir priežiūra
- Per daug neapkraukite elektrinio įrankio. Darbui atlikti naudokite tinkamą elektrinį įrankį.** Tinkamu elektriniu įrankiu geriau ir saugiau atlikite darbą tokiu greičiu, kuriam jis yra numatytas.

- b. **Nenaudokite elektrinio įrankio, jei jungiklis jo neįjungia arba neišjungia.** Bet kuris elektrinis įrankis, kurio negalima valdyti jungikliu, yra pavojingas – jį privaloma pataisyti.
 - c. **Prieš atlikdami bet kokius reguliavimo, priedų keitimo arba paruošimo sandėliuoti darbus, atjunkite šį elektrinį įrankį nuo energijos šaltinio ir (arba) ištraukite akumuliatorių.** Tokios apsauginės priemonės sumažina pavojų netyčia įjungti elektrinį įrankį.
 - d. **Nenaudojamus elektrinius įrankius laikykite vaikams nepasiekiamoje vietoje ir neleiskite jo naudoti su šiuo elektriniu įrankiu arba šiomis instrukcijomis nesusipažinusiems asmenims.** Neparengtų naudotojų rankose elektriniai įrankiai kelia pavojų.
 - e. **Rūpestingai prižiūrėkite elektrinius įrankius. Patikrinkite, ar tinkamai sulygiuotos ir nestringa judančios dalys, ar nėra sulūžusių dalių ir kitų gedimų, kurie galėtų turėti įtakos elektrinių įrankių veikimui.** Jei elektrinis įrankis apgadintas, prieš naudojant jį reikia sutaisyti. Dėl netinkamai prižiūrimų elektrinių įrankių įvyksta daug nelaimingų atsitikimų.
 - f. **Pjovimo įrankiai turi būti aštrūs ir švarūs.** Tinkamai prižiūrimi pjovimo įrankiai aštriomis pjovimo briaunomis mažiau strigs, juos bus lengviau valdyti.
 - g. **Naudokite elektrinius įrankius, papildomus įtaisus ir smulkias įrankių dalis vadovaudamiesi šia naudojimo instrukcija, atsižvelgdami į darbo sąlygas bei darbą, kurį reikia atlikti.** Jei elektrinį įrankį naudosite ne pagal paskirtį, gali susidaryti pavojinga situacija.
5. **Akumuliatorių įrankių naudojimas ir priežiūra**
 - a. **Įkraukite naudodami tik gamintojo nurodytą įkroviklį.** Vieno tipo akumuliatoriui tinkantis įkroviklis, naudojamas kitam akumuliatoriui įkrauti, gali sukelti gaisro pavojų.
 - b. **Elektrinius įrankius naudokite tik su specialiai jiems skirtais akumulatoriais.** Naudojant kitus akumulatorius, galima susižeisti arba sukelti gaisrą.
 - c. **Kai akumulatorius nenaudojamas, laikykite jį atokiai nuo kitų metalinių daiktų, pvz., sąvaržėlių, monetų, raktų, vinių, sraigčių ir kitų mažų metalinių daiktų, dėl kurių gali kilti trumpasis jungimas tarp kontaktų.** Sulietę akumulatoriaus kontaktus galite nusideginti arba sukelti gaisrą.
 - d. **Netinkamai naudojant, iš akumulatoriaus gali ištekėti skysčio; venkite sąlyčio su juo.** Jei sąlytis atsitiktinai įvyko, gausiai nuplau-

kite vandeniu. Jei skysčio pateko į akis, papildomai kreipkitės į gydytoją. Iš akumulatoriaus ištekėjęs skystis gali sudirginti arba nudeginti.

6. Priežiūra

- a. **Šį elektrinį įrankį privalo prižiūrėti kvalifikuotas remonto specialistas, naudodamas originalias atsargines dalis.** Taip užtikrinsite saugų elektrinio įrankio veikimą.

Papildomi elektrinių įrankių saugos įspėjimai



Įspėjimas! Papildomi gręžtuvų ir smūginių gręžtuvų saugos įspėjimai

- ♦ **Naudodami smūginius gręžtuvus, dėvėkite ausų apsaugos priemones.** Dėl triukšmo gali suprastėti klausia.
- ♦ **Naudokite pagalbines, su įrankiu pateiktas rankenas.** Praradus įrankio kontrolę, galima susižeisti.
- ♦ **Atlikdami darbus, kurių metu pjovimo priedas / tvirtinimo detalė gali paliesti paslėptus laidus, laikykite elektrinį įrankį tik už izoliuotų, laikyti skirtų paviršių.** Pjovimo priedui / tvirtinimo detalei prisilietus prie laido, kuriuo teka elektros srovė, neizoliuotos metalinės elektrinio įrankio dalys gali nutrenkti operatorių.
- ♦ **Naudokite veržiklius arba kitas praktiškas priemones ruošiniui užfiksuoti ir atremti į stabilią platformą.** Laikant ruošinį ranka arba atrėmus į kūną, jis nėra stabilus, todėl galima prarasti kontrolę.
- ♦ **Prieš gręždami sienas, grindis arba lubas, patikrinkite, ar tose vietose nėra laidų ir vamzdžių.**
- ♦ **Stenkitės neliesti gręžimo antgalio galo tuo pat po gręžimo, nes jis gali būti įkaitęs.**
- ♦ **Šis įrankis neskirtas naudoti asmenims (įskaitant vaikus) su ribotais fiziniais, jutimais arba psichiniais gebėjimais, taip pat – patirties arba žinių stokojantiems asmenims, nebent juos prižiūri ir išmokė naudotis prietaisu asmuo, atsakingas už jų saugą.** Visada prižiūrėkite vaikus, kad jie nežaistų su šiuo prietaisu.
- ♦ **Šiame naudotojo vadove aprašyta naudojimo paskirtis.** Naudojant šiame vadove nerekomenduojamus papildomus įtaisus arba priedus arba naudojant įrankį ne pagal naudojimo paskirtį, gali kilti susižalojimo ir (arba) turtinės žalos pavojus.

Kitų asmenų sauga

- ♦ **Šis prietaisas neskirtas naudoti asmenims (įskaitant vaikus) su ribotais fiziniais, jutimais arba psichiniais gebėjimais, taip pat – patirties arba žinių stokojantiems asmenims, nebent juos prižiūri ir išmokė naudotis prietaisu asmuo, atsakingas už jų saugą.**

- ◆ Prižiūrėkite vaikus, kad jie nežaistų su šiuo prietaisu.

Liekamieji pavojai

Naudojant šį įrankį, gali kilti liekamųjų pavojų, kurie gali būti nurodyti pateiktuose saugos įspėjimuose. Šie pavojai gali kilti naudojant įrankį ne pagal paskirtį, ilgai naudojant įrankį ir pan.

Net ir pritaikius atitinkamus saugos nurodymus ir naudojant saugos įtaisus, tam tikrų liekamųjų pavojų išvengti neįmanoma. Galimi pavojai:

- ◆ susižalojimas prisilietus prie bet kurių besisukančių (judančių) dalių;
- ◆ susižalojimas keičiant bet kokias dalis, diskus ar priedus;
- ◆ žala, patiriama įrankį naudojant ilgą laiką. Jei įrankį reikia naudoti ilgą laiką, būtinai reguliariai darykite pertraukas;
- ◆ klausos pablogėjimas;
- ◆ sveikatai kylantys pavojai įkvėpus dulkių, susidariusių naudojant įrankį (pavyzdžiui, apdirbant medieną, ypač ažuolą, beržą ir MDF).

Vibracija

Techninių duomenų skyriuje ir atitikties deklaracijoje pateiktos deklaruotosios vibracijos emisijos vertės išmatuotos standartiniu bandymų būdu, pagal standartą EN 60745; jos gali būti naudojamos siekiant palyginti vienus įrankius su kitais. Deklaruojama vibracijos emisijos vertė taip pat gali būti naudojama preliminariam poveikiui įvertinti.

Įspėjimas! Elektrinio įrankio faktinio veikimo vibracijos emisija gali skirtis nuo nurodytojo dydžio, atsižvelgiant į tai, kokiais būdais naudojamas šis įrankis. Vibracijos lygis gali viršyti nurodytąjį lygį.

Vertinant vibracijos poveikį ir siekiant nustatyti apsaugos priemones, reikalaujamas pagal 2002/44/EB žmonių, darbe reguliariai naudojančių elektrinius įrankius, apsaugai, reikia atsižvelgti į vibracijos poveikio įvertinimą, faktines įrankio naudojimo sąlygas ir naudojimo būdus, taip pat reikia atsižvelgti į visas darbinio ciklo dalis, pvz., ne tik į įrankio naudojimo laiką, bet ir protarpus, kai įrankis būna išjungtas ir kai jis veikia laisvai.

Ant įrankio pateikiamos etiketės

Ant įrankio rasite pavaizduotus šiuos simbolius:



Įspėjimas! Siekdami sumažinti pavojų susižaloti, perskaitykite šį vadovą.

Papildomi nurodymai dėl akumuliatorių ir įkroviklių saugos

Akumulatoriai

- ◆ Niekada jokiais būdais nebandykite jų atidaryti.

- ◆ Saugokite akumuliatorių nuo vandens.
- ◆ Nelaikykite tose vietose, kur temperatūra galėtų viršyti 30 °C.
- ◆ Įkraukite tik esant 4–40 °C aplinkos oro temperatūrai.
- ◆ Įkraukite tik su įrankiu pateiktu įkrovikliu.
- ◆ Utilizuodami akumulatorius, vadovaukitės nurodymais, pateiktais skyriuje „Aplinkosauga“.



Nebandykite įkrauti apgadintų akumuliatorių.

Įkrovikliai

- ◆ BLACK+DECKER įkroviklį naudokite tik įrankio, su kuriuo jis pateiktas, akumulatoriui įkrauti. Kiti akumulatoriai gali sprogti ir sužeisti jus bei padaryti žalos turtui.
- ◆ Niekada nebandykite įkrauti vienkartinį elementų.
- ◆ Pažeistus kabelius nedelsdami pakeiskite naujais.
- ◆ Saugokite įkroviklį nuo vandens.
- ◆ Neatidarykite įkroviklio.
- ◆ Neardykite įkroviklio.



Šis įkroviklis skirtas naudoti tik patalpose.



Prieš pradėdami dirbti perskaitykite šį naudotojo vadovą.

Elektros sauga



Šis įkroviklis turi dvigubą izoliaciją, todėl žemimo laido nereikia. Visada patikrinkite, ar elektros tinklo įtampa atitinka rodiklių plokštelėje nurodytą įtampą. Niekada nebandykite keisti įkroviklio įprastu maitinimo kištuku.

- ◆ Jei maitinimo kabelis būtų pažeistas, siekiant išvengti pavojaus, jį nedelsiant privalo pakeisti įgaliotasis BLACK+DECKER serviso centro darbuotojas.

Funkcijos

Šis įrankis turi kai kurias arba visas toliau nurodytas funkcijas.

1. Apsukų reguliavimo jungiklis
2. Sukimo krypties slankiklis
3. Kumštelinis griebtuvas
4. Sukimo momento reguliavimo žiedas
5. Akumuliatorius
6. Antgalių laikiklis

A pav.

7. Įkroviklis
8. Įkrovimo indikatorius

Surinkimas

Įspėjimas! Prieš surinkdami ištraukite iš įrankio akumuliatorių.

Kaip įdėti ir išimti akumuliatorių (C pav.)

- ◆ Norėdami įstatyti, sulygiuokite akumuliatorių (5) su įrankyje esančiu lizdu. Įkiškite akumuliatorių į lizdą ir stumkite, kol jis užsifiksuos (išgirsite spragtelėjimą).
- ◆ Norėdami išimti akumuliatorių, paspauskite jo atleidimo mygtuką (9), tuo pat metu traukdami akumuliatorių iš lizdo.

Kaip įdėti ir išimti grąžtą arba suktuvo antgalį (D pav.)

Šiame įrankyje sumontuotas beraktis griebtuvas, leidžiantis lengvai keisti antgalius.

- ◆ Suimkite galinę griebtuvo (3) pusę viena ranka, o kita ranka sukite priekinę pusę prieš laikrodžio rodyklę (žiūrint iš griebtuvo galo).
- ◆ Įstatykite antgalio kotą (10) į griebtuvą.
- ◆ Gerai suveržkite griebtuvą, laikydami galinę griebtuvo pusę viena ranka, o kita ranka sukdam priekinę pusę pagal laikrodžio rodyklę (žiūrint iš griebtuvo galo).

Naudojimas

Įspėjimas! Leiskite įrankiui veikti savo greičiu. Neperkraukite jo.

Akumulatoriaus įkrovimas (A pav.)

Akumuliatorių privaloma įkrauti prieš pirmą kartą naudojant įrankį ir kaskart, kai jame nepakanka energijos darbui, kurį pirmiau atlikti buvo lengva. Įkraunamas akumuliatorius gali įšilti; tai normalu ir nereiškia gedimo.

Įspėjimas! Akumulatoriaus negalima įkrauti, kai aplinkos temperatūra yra žemesnė nei 4 °C arba aukštesnė nei 40 °C. Rekomenduojama įkrauti esant maždaug 24 °C temperatūrai.

Pastaba. Įkroviklis neįkraus akumulatoriaus, jei elementų temperatūra bus žemesnė nei 0 °C arba aukštesnė nei 40 °C.

Akumuliatorių reikia palikti įkroviklyje: įkroviklis automatiškai pradės įkrauti, kai elementų temperatūra pakils arba nukris iki reikiamos ribos.

- ◆ Norėdami įkrauti, įkiškite akumuliatorių (5) į įkroviklį (7). Akumuliatorių į įkroviklį pavyks įdėti tik vienu būdu. Per daug nespauskite. Pasirūpinkite, kad akumuliatorius būtų iki galo įkištas į įkroviklį.
- ◆ Prijunkite įkroviklį prie elektros tinklo ir įjunkite jį. Ims lėtai mirksėti žalias įkrovimo indikatorius (8). Įkrovimas baigiamas, kai įkrovimo indikatorius (8) ima nepertraukiamai šviesti žalia spalva. Kai švie-

sos diodas šviečia, įkroviklį ir akumuliatorių galima palikti sujungtus neribotam laikui. Šviesos diodas ims mirksėti žalia spalva (įkrovimo būseną), kai įkroviklis retykais papildomai įkraus akumuliatorių. Įkrovimo indikatorius (8) šviečia, kol akumuliatorius lieka prijungtas prie įjungto įkroviklio.

- ◆ Išsekusius akumuliatorius įkraukite per 1 savaitę nuo išsikrovimo. Akumulatoriaus eksploatacijos trukmė ženkliai sumažės, jei jis bus laikomas iškrautas.

Akumulatoriaus palikimas įkroviklyje

Įkroviklį ir akumuliatorių galima palikti sujungtus neribotą laiką (šviečia šviesos diodas). Įkroviklis nuolat palaikys maksimalų akumulatoriaus įkrovos lygį.

Įkroviklio diagnostika

Jei įkroviklis aptiks, kad akumuliatorius išsekęs arba sugadintas, įkrovimo indikatorius (8) ims greitai mirksėti raudona spalva. Atlikite šiuos veiksmus:

- ◆ Iš naujo įdėkite akumuliatorių (5).
- ◆ Jei įkrovimo indikatoriai ir toliau greitai mirksi raudona spalva, paimkite kitą akumuliatorių, kad nustatytumėte, ar tinkamai vyksta įkrovimo procesas.
- ◆ Jei pakeistas akumuliatorius įkraunamas tinkamai, vadinasi, originalus akumuliatorius yra defektinis ir jį reikia pristatyti į serviso centrą perdirbimui.
- ◆ Jei naujas akumuliatorius rodo tą pačią indikaciją kaip originalus, atiduokite įkroviklį į galiojantį serviso centrą patikrai.

Pastaba. Akumulatoriaus defekto nustatymas gali užtrukti iki 60 minučių. Jei akumuliatorius per karštas ar per šaltas, raudonas šviesos diodas pakaitomis mirksi tai greitai, tai lėtai, po vieną kartą kiekvienu greičiu, vėliau ciklą kartojant.

Sukimosi krypties parinkimas (E pav.)


Skylėms gręžti ir sraigtams prisukti naudokite sukimo pirmyn kryptį (pagal laikrodžio rodyklę). Sraigtams atsukti ir įstrigusiam grąžtui ištraukti naudokite sukimosi atgal kryptį (prieš laikrodžio rodyklę).

- ◆ Norėdami parinkti sukimosi pirmyn kryptį, paspauskite sukimo krypties slankiklį (2) kairėn.
- ◆ Norėdami parinkti sukimosi atgal kryptį, paspauskite sukimo krypties slankiklį dešinėn.
- ◆ Norėdami užrakinti įrankį, nustatykite sukimo krypties slankiklį į vidurinę padėtį.

Sukimo momento parinkimas

Šiame įrankyje įrengtas žiedas, leidžiantis nustatyti sukimo momentą įvairiems sraigtų sukimo ir gręžimo atvejams. Dideliems sraigtams įsukti ir kietoms medžiagoms gręžti reikia didesnio sukimo momento nuostatos nei mažiems sraigtams įsukti ir minkštomis

medžiagoms gręžti. Simbolio aprašas pateikiamas tolesniame sąrašė.

- ♦ Norėdami gręžti medieną, metalą ir plastiką, nustatykite sukimo momento reguliavimo žiedą (4) į simbolio  padėtį.
- ♦ Sraigtams sukti nustatykite žiedą ties norima nuostata. Jei dar nežinote, kokios nuostatos reikia, atlikite šiuos veiksmus:
 - Nustatykite sukimo momento reguliavimo žiedą (4) į mažiausią sukimo momento nuostatą.
 - Priveržkite pirmą sraigtą.
 - Jei sankaba ima tarškėti pirmiau nei pasiekiamas norimas rezultatas, padidinkite žiedo nuostatą ir toliau sukite sraigtą. Kartokite, kol pasieksite reikiamą nuostatą. Naudokite šią nuostatą likusiems sraigtams įsukti.

Gręžimas / sraigtų sukimas

- ♦ Sukimo krypties slankiklio (2) nustatykite sukimosi kryptį pirmyn arba atgal.
- ♦ Norėdami įjungti įrankį, paspauskite jungiklį (1). Įrankio apsakos priklauso nuo to, kaip toli spaudžiate jungiklį.
- ♦ Norėdami išjungti įrankį, atleiskite jungiklį.

Optimalaus naudojimo patarimai

Gręžimas

- ♦ Gręždami grąžtą laikykite tiesiai ir šiek tiek spauskite.
- ♦ Prieš pat grąžtui išlendant kitoje ruošinio pusėje, sumažinkite įrankio spaudimą.
- ♦ Jei ruošinys gali pleišėti, iš kitos pusės prispauskite prie jo medinę kaladę.
- ♦ Jei ruošinys gali pleišėti, iš kitos pusės prispauskite prie jo medinę kaladę.
- ♦ Skylėms metalė gręžti naudokite HSS grąžtus.
- ♦ Skylėms minkštame mūre gręžti naudokite mūriui skirtus grąžtus.
- ♦ Gręždami metalus (išskyrus ketų ir žalvarį), naudokite tepimo priemonę.
- ♦ Siekdami padidinti tikslumą, yla gręžtinios vietos centre padarykite įdubą.

Sraigtų sukimas

- ♦ Visada naudokite tinkamo tipo ir dydžio suktuvo antgalį.
- ♦ Jei sraigtaus sunku priveržti, tepimui pabandykite panaudoti šiek tiek plovimo skysčio arba muilo.
- ♦ Visada laikykite įrankį ir suktuvo antgalį tiesioje linijoje su sraigtau.

Techninė priežiūra

Šis BLACK+DECKER elektrinis įrankis skirtas ilgai eksploatacijai, prirėikiant minimalios techninės prie-

žiūros. Įrankis veiks kokybiškai ir ilgai, jei jį tinkamai prižiūrėsite ir reguliariai valysite.

Įkrovikliui nereikia jokios techninės priežiūros, išskyrus reguliarią valymą.

Įspėjimas! Prieš pradėdami įrankio techninės priežiūros darbus, išimkite iš jo akumuliatorių. Prieš valydamis atjunkite įkroviklį elektros tinklo.

- ♦ Reguliariai minkštu šepetėliu arba sausa šluoste išvalykite įrankio ir įkroviklio ventilacijos angas.
- ♦ Reguliariai drėgna šluoste nuvalykite variklio korpusą. Nenaudokite jokių šveičiamųjų arba tirpiklių pagrindu pagamintų valiklių.
- ♦ Reguliariai atidarykite ir patapšnokite kumštėlinį griebtuvą, kad iš vidaus iškristų dulksės.

Aplinkosauga



Atskiras surinkimas. Šio gaminio negalima išmesti kartu su įprastomis buitinėmis atliekomis.

Jeigu vieną dieną nutartumėte, kad norite pakeisti šį BLACK+DECKER gaminį nauju arba jeigu jis jums daugiau nereikalingas, neišmeskite jo su kitomis buitinėmis atliekomis. Atiduokite šį gaminį į atskirą surinkimo punktą.



Rūšiuojant panaudotus gaminius ir pakutes, sudaroma galimybė juos perdirbti ir panaudoti iš naujo. Tokiu būdu padėsite sumažinti aplinkos taršą ir naujų žaliavų poreikį.

Vietiniuose reglamentuose gali būti numatytas atskiras elektrinių gaminių surinkimas iš namų ūkių – savivaldybių atliekų surinkimo vietose arba juos, perkant naują gaminį, gali paimti mažmenininkai.

BLACK+DECKER surenka senus naudotus BLACK+DECKER prietaisus ir rūpinasi ekologišku jų utilizavimu. Norėdami pasinaudoti šia paslauga, grąžinkite savo gaminį bet kuriam įgaliotajam remonto agentui, kuris paims jį mūsų vardu.

Artimiausio remonto agento adresą sužinosite susisiekę su artimiausia BLACK+DECKER atstovybe, šiame vadove nurodytu adresu. Be to, internete rasite įgaliotųjų BLACK+DECKER įrangos remonto agentų sąrašą bei tikslios informacijos apie mūsų gaminių serviso centrus, įskaitant jų kontaktinę informaciją: www.2helpU.com

Akumuliatoriai



Visiškai iškrovę išimkite akumuliatorių iš įrankio.

- ◆ Nikelio kadmio (NiCd), nikelio metalo hidrido (NiMH) ir ličio jonų (Li-Ion) akumuliatorius galima perdirbti. Nugabenkite juos bet kuriam įgaliotajam remonto agentui arba pridukite į vietos surinkimo punktą.

Techniniai duomenys

EGBL108 (H1)	
Įtampa	V_{NS} 10,8
Apsukos be apkrovos	Min^{-1} 0–600
Maks. sukimo momentas	Nm 12 / 24
Griebtuvo skersmuo	mm 10
Maks. gręžimo gylis	
Plienai / mediena	mm 10 / 25

Įkroviklis 905922** (1 tipas)	
Įvesties įtampa	V_{KS} 100–240
Išvesties įtampa	V_{NS} 4–12
Srovės stipris	mA 400
Apytikslė įkrovimo trukmė	val. 3–5

Akumuliatorius	BL1110	BL1310	BL1510
Įtampa	V_{NS} 10,8	10,8	10,8
Talpa	Ah 1,1	1,3	1,5
Tipas	Ličio jonų	Ličio jonų	Ličio jonų

Garso slėgio lygis pagal standartą EN 60745:

Garso slėgis (L_{pA}) 68 dB(A), paklaida (K) 3 dB(A)
 Garso galia (L_{WA}) 79 dB(A), paklaida (K) 3 dB(A)

Bendros vibracijos vertės (triaisios vektorius suma) pagal EN 60745:

Metalų gręžimas ($a_{h,D}$) < 2,5 m/s², paklaida (K) 1,5 m/s²
 Sraigčių sukimas be smūgiavimo ($a_{h,S}$) < 2,5 m/s², paklaida (K) 1,5 m/s²

EB atitikties deklaracija

MAŠINŲ DIREKTYVA



EGBL108

„Black & Decker“ deklaruoja, kad šie gaminiai, aprašyti „Techninių duomenų“ skyriuje, atitinka: 2006/42/EB, EN 60745-1, EN 60745-2-1

Šie gaminiai taip pat atitinka direktyvas 2014/30/ES ir 2011/65/ES. Dėl papildomos informacijos prašome kreiptis į „Black & Decker“ įgaliotąjį atstovą toliau nurodytu adresu arba žr. vadovo pabaigoje pateiktą informaciją.

Toliau pasirašęs asmuo yra atsakingas už techninės bylos sukūrimą ir pateikia šią deklaraciją „Black & Decker“ vardu.

R. Laverick
 Technikos direktorius
 Black & Decker Europe, 210 Bath Road, Slough,
 Berkshire, SL1 3YD
 United Kingdom (Jungtinė Karalystė)
 2015-03-10

Garantija

„Black & Decker“ garantuoja savo gaminių kokybę ir teikia jiems išskirtinę garantiją. Ši garantija papildo, bet jokiais būdais nepanaikina jūsų įstatymais nustatytų teisių. Ši garantija galioja Europos Sąjungos valstybių narių ir Europos laisvosios prekybos zonos teritorijose.

Jei „Black & Decker“ gaminyje per 24 mėnesius nuo jo pirkimo datos suges dėl medžiaginių ar gamybinių defektų arba neatitiks deklaruojamų normų, „Black & Decker“ pakeis sugedusias dalis, suremontuos susidėvėjusius gaminius arba pakeis tokius gaminius naujais, kad klientams kiltų kuo mažiau nepatogumų, nebent:

- ◆ gaminyje buvo naudojamas verslo, profesiniais arba nuomos pagrindais;
- ◆ gaminyje buvo netinkamai naudojamas arba neprižiūrimas;
- ◆ gaminyje buvo sugadintas kitais daiktais, medžiagomis arba įvykiu nelaimingam atsitikimui;
- ◆ gaminį bandė remontuoti ne įgaliotieji remonto agentai arba ne „Black & Decker“ serviso darbuotojai.

Norėdami pasinaudoti šia garantija, pardavėjui arba įgaliotajam remonto agentui turite pateikti pirkinį įrodantį dokumentą. Artimiausio remonto agento adresą sužinosite susisiekię su vietine „Black & Decker“ atstovybe, šiame vadove nurodytu adresu. Be to, internete rasite įgaliotųjų „Black & Decker“ įrangos remonto agentų sąrašą bei tikslios informacijos apie mūsų gaminių serviso centrus, įskaitant jų kontaktinę informaciją: www.2helpU.com

Apsilankykite mūsų interneto svetainėje www.blackanddecker.co.uk ir užregistruokite savo naują BLACK+DECKER gaminį bei gaukite naujausios informacijos apie naujus gaminius bei specialius pasiūlymus. Papildomos informacijos apie „BLACK+DECKER“ firmos ženklą ir mūsų gaminių asortimentą rasite tinklalapyje www.blackanddecker.co.uk.

Paredzētā lietošana

Šis BLACK+DECKER instruments — urbjmašīna/skrūvgriezis — ir paredzēts skrūvēšanas darbiem, kā arī urbšanai koksnē, metālā un plastmasā. Šis instruments ir paredzēts tikai personīgai lietošanai.

Drošības norādījumi

Vispārīgi elektroinstrumenta drošības brīdinājumi



Brīdinājums! Izlasiet visus drošības brīdinājumus un norādījumus. Ja netiek ievēroti turpmāk redzamie brīdinājumi un norādījumi, var gūt elektriskās strāvas triecienu, izraisīt ugunsgrēku un/vai gūt smagus ievainojumus.

Saglabājiet visus brīdinājumus un norādījumus turpmākām uzziņām.

Termins "elektroinstruments" visos turpmākajos brīdinājumos attiecas uz elektroinstrumentu (ar vadu), ko darbina ar elektrības palīdzību, vai ar akumulatoru darbināmu elektroinstrumentu (bez vada).

1. Darba zonas drošība

- Rūpējieties, lai darba zona būtu tīra un labi apgaismota.** Nesakārtotā un vāji apgaismotā darba zonā var izraisīt negadījumus.
- Elektroinstrumentus nedrīkst darbināt sprādzienbīstamā vidē, piemēram, viegli uzliesmojošu šķidrums, gāzu vai putekļu tuvumā.** Elektroinstrumenti rada dzirksteles, kas var aizdedzināt putekļus vai izgarojumu tvaikus.
- Strādājot ar elektroinstrumentu, neļaujiet tuvumā atrasties bērniem un nepiederošām personām.** Novēršot uzmanību, jūs varat zaudēt kontroli pār instrumentu.

2. Elektrodrošība

- Elektroinstrumenta kontaktdakšai jāatbilst kontaktlīdzdai. Kontaktdakšu nekādā gadījumā nedrīkst pārveidot. Iezemētiem elektroinstrumentiem nedrīkst izmantot pārejas kontaktdakšas.** Nepārveidotas kontaktdakšas un piemērotas kontaktlīdzdas rada mazāku elektriskās strāvas triecienu risku.
- Nepieskarieties iezemētām virsmām, piemēram, caurulēm, radiatoriem, plītim un ledusskapjiem.** Ja jūsu ķermenis ir iezemēts, pastāv lielāks elektriskās strāvas triecienu risks.
- Elektroinstrumentus nedrīkst pakļaut lietus vai mitru laika apstākļu iedarbībai.** Ja elektroinstrumentā iekļūst ūdens, palielinās elektriskās strāvas triecienu risks.
- Lietojiet vadu pareizi. Nekad nepārnēsājiet,**

nevelciet vai neatvienojiet elektroinstrumentu no kontaktlīdzdas, turot to aiz vada. **Netuviniet vadu karstuma avotiem, eļļai, asām šķautnēm vai kustīgām detaļām.** Ja vads ir bojāts vai sapinies, pastāv lielāks elektriskās strāvas triecienu risks.

- Strādājot ar elektroinstrumentu ārpus telpām, izmantojiet tādu pagarinājuma vadu, kas paredzēts lietošanai ārpus telpām.** Izmantojot vadu, kas paredzēts lietošanai ārpus telpām, pastāv mazāks elektriskās strāvas triecienu risks.
- Ja elektroinstrumentu nākas ekspluatēt mitrā vidē, ierīkojiet elektrobarošanu ar noplūdstrāvas aizsargierīci.** Lietojot noplūdstrāvas aizsargierīci, mazinās elektriskās strāvas triecienu risks.

3. Personīgā drošība

- Elektroinstrumenta lietošanas laikā esat uzmanīgs, skatieties, ko jūs darāt, rīkojieties saprātīgi. Nelietojiet elektroinstrumentu, ja esat noguris vai atrodaties narkotiku, alkohola vai medikamentu ietekmē.** Pat viens mirklis neuzmanības elektroinstrumentu ekspluatācijas laikā var izraisīt smagus ievainojumus.
- Lietojiet individuālos aizsardzības līdzekļus. Vienmēr valkājiet acu aizsargus.** Attiecīgos apstākļos lietojot aizsardzības līdzekļus, piemēram, putekļu masku, aizsargapavus ar neslīdošu zoli, aizsargķiveri vai ausu aizsargus, samazinās risks gūt ievainojumus.
- Nepieļaujiet nejausu iedarbināšanu. Pirms instrumenta pievienošanas kontaktlīdzdai un/vai akumulatora pievienošanas, instrumenta pacelšanas vai pārnēsāšanas pārbaudiet, vai slēdzis ir izslēgtā pozīcijā.** Ja elektroinstrumentu pārnēsājat, turot pirkstu uz slēdža, vai ja kontaktlīdzdai pievienojat elektroinstrumentu ar ieslēgtu slēdzi, var rasties negadījumi.
- Pirms elektroinstrumenta ieslēgšanas noņemiet no tā visas regulēšanas atslēgas vai uzgriežņu atslēgas.** Ja elektroinstrumenta rotējošajai daļai ir piestiprināta uzgriežņu atslēga vai regulēšanas atslēga, var gūt ievainojumus.
- Nesniedzieties pārāk tālu. Vienmēr cieši stāviet uz piemērota atbalsta un saglabājiet līdzsvaru.** Tādējādi neparedzētās situācijās daudz labāk varat saglabāt kontroli pār elektroinstrumentu.
- Valkājiet piemērotu apģērbu. Nevalkājiet pārāk brīvu apģērbu vai rotaslietas. Netuviniet matus, apģērbu un cimdus kustīgām**

detaļām. Brīvs apģērbs, rotaslietas vai gari mati var iekļerties kustīgajās detaļās.

- g. **Ja instrumentam ir paredzēts pievienot putekļu atsūkšanas un savākšanas ierīces, tās jāpievieno un jālieto pareizi.** Lietojot putekļu savākšanas ierīci, var mazināt putekļu kaitīgo ietekmi.
4. **Elektroinstrumenta ekspluatācija un apkope**
 - a. **Nelietojiet elektroinstrumentu ar spēku. Izmantojiet konkrētam gadījumam piemērotu elektroinstrumentu.** Ar pareizi izvēlētu elektroinstrumentu tā efektivitātes robežās paveiksiet darbu daudz labāk un drošāk.
 - b. **Neekspluatējiet elektroinstrumentu, ja to ar slēdzi nevar ne ieslēgt, ne izslēgt.** Ja elektroinstrumentu nav iespējams kontrolēt ar slēdža palīdzību, tas ir bīstams un ir jāsalabo.
 - c. **Pirms elektroinstrumentu regulēšanas, piederumu nomainīšanas vai novietošanas uzglabāšanā atvienojiet kontaktdakšu no barošanas avota un/vai no elektroinstrumenta izņemiet akumulatoru.** Šādu profilaktisku drošības pasākumu rezultātā mazinās nejaušas elektroinstrumenta iedarbināšanas risks.
 - d. **Glabājiet elektroinstrumentus, kas netiek darbināti, bērniem nepieejamā vietā un neatļaujiet tos ekspluatēt personām, kas nav apmācītas to lietošanā vai nepārzina šos norādījumus.** Elektroinstrumenti ir bīstami, ja tos ekspluatē neapmācītas personas.
 - e. **Veiciet elektroinstrumentu apkopi. Pārbaudiet, vai kustīgās detaļas ir pareizi savienotas un nostiprinātas, vai detaļas nav bojātas, kā arī vai nav kāds cits apstāklis, kas varētu ietekmēt elektroinstrumenta darbību.** Ja instruments ir bojāts, pirms ekspluatācijas tas ir jāsalabo. Daudzu negadījumu cēlonis ir tādi elektroinstrumenti, kam nav veikta pienācīga apkope.
 - f. **Regulāri uzasiniet un tīriet griežņus.** Ja griežņiem ir veikta pienācīga apkope un tie ir uzasināti, pastāv mazāks to iestrēgšanas risks, un tos ir vieglāk vadīt.
 - g. **Elektroinstrumentu, tā piederumus, detaļas u. c. ekspluatējiet saskaņā ar šiem norādījumiem, ņemot vērā darba apstākļus un veicamā darba specifiku.** Lietojot elektroinstrumentu tam neparedzētiem mērķiem, var rasties bīstama situācija.
5. **Akumulatora ekspluatācija un apkope**
 - a. **Uzlādējiet tikai ar ražotāja noteikto lādētāju.** Ja ar lādētāju, kas paredzēts vienam akumulatora veidam, tiek lādēts cita veida akumulators,

var izcelties ugunsgrēks.

- b. **Lietojiet elektroinstrumentus tikai ar paredzētajiem akumulatoriem.** Ja izmantojat citus akumulatorus, var rasties ievainojuma un ugunsgrēka risks.
- c. **Kamēr akumulators netiek izmantots, uzglabājiet to drošā attālumā no metāla priekšmetiem, piemēram, papīra saspraudēm, monētām, atslēgām, naglām, skrūvēm vai līdzīgiem maziem metāla priekšmetiem, kuri var savienot abas spaiļes.** Saskaroties akumulatora spaiļēm, rodas īssavienojums, kas var izraisīt apdegumus vai ugunsgrēku.
- d. **Nepareizas lietošanas gadījumā šķidrums var iztecēt no akumulatora, — nepieskarieties tam. Ja nejauši pieskārties šķidrumam, noskalojiet saskarsmes vietu ar ūdeni. Ja šķidrums nonāk acīs, meklējiet arī medicīnisku palīdzību.** Šķidrums, kas iztecējis no akumulatora, var izraisīt kairinājumu vai apdegumus.

6. Apkalpošana

- a. **Elektroinstrumentam apkopi drīkst veikt tikai kvalificēts remonta speciālists, izmantojot tikai oriģinālās rezerves daļas.** Tādējādi tiek saglabāta elektroinstrumenta drošība.

Elektroinstrumenta papildu drošības brīdinājumi



Brīdinājums! Papildu drošības brīdinājumi urbjmašīnām un triecienuurbjmašīnām.

- ♦ **Strādājot ar triecienuurbjmašīnām, valkājiet ausu aizsargus.** Trokšņa iedarbībā varat zaudēt dzirdi.
- ♦ **Lietojiet palīgrokturus, kas iekļauti instrumenta komplektācijā.** Zaudējot kontroli pār instrumentu, var gūt ievainojumus.
- ♦ **Turiet elektroinstrumentu pie izolētā roktura, ja grieznis/stiprinājums darba laikā var saskarties ar apslēptu elektroinstalāciju.** Ja grieznis/stiprinājums saskaras ar vadiem, kuros ir strāva, visas instrumenta ārējās metāla virsmas vada strāvu un rada elektriskās strāvas trieciena risku.
- ♦ **Izmantojiet spaiļes vai kādā citā praktiskā veidā nostipriniet un atbalstiet apstrādājamo materiālu uz stabilas platformas.** Turot materiālu ar roku vai pie sava ķermeņa, t. i., nestabilā stāvoklī, jūs varat zaudēt kontroli pār to.
- ♦ **Pirms sienu, grīdu vai griestu urbšanas noskaidrojiet elektroinstalācijas un cauruļu atrašanās vietas.**

LATVIEŠU

- ◆ Nepieskarieties urbjā uzgalim tūlīt pēc urbšanas, jo tas var būt karsts.
- ◆ Šo instrumentu nav paredzēts ekspluatēt personām (tostarp bērniem), kam ir ierobežotas fiziskās, sensorās vai psihiskās spējas vai trūkst pieredzes un zināšanu, ja vien tās neuzrauga vai neapmāca persona, kas atbild par viņu drošību. Bērni ir jāuzrauga, lai viņi nespēlētos ar instrumentu.
- ◆ Šajā lietošanas rokasgrāmatā ir aprakstīta paredzētā lietošana. Lietojot jebkuru citu piederumu vai pierīci, kas nav ieteikta šajā lietošanas rokasgrāmatā, vai veicot darbu, kas nav paredzēts šim instrumentam, var gūt ievainojumus un/vai radīt materiālos zaudējumus.

Citu personu drošība

- ◆ Šo instrumentu nav paredzēts ekspluatēt personām (tostarp bērniem), kam ir ierobežotas fiziskās, sensorās vai psihiskās spējas vai trūkst pieredzes un zināšanu, ja vien tās neuzrauga vai neapmāca persona, kas atbild par viņu drošību.
- ◆ Bērni ir jāuzrauga, lai viņi nespēlētos ar instrumentu.

Atlikušie riski

Lietojot instrumentu, var rasties papildu atlikušie riski, kuri var nebūt minēti šeit iekļautajos drošības brīdinājumos. Šie riski var rasties nepareizas lietošanas, pārāk ilgās lietošanas u. c. gadījumos. Lai arī tiek ievēroti attiecīgie drošības noteikumi un tiek uzstādītas drošības ierīces, dažus riskus nav iespējams novērst. Tie ir šādi:

- ◆ ievainojumi, kas radušies, pieskaroties rotējošām detaļām;
- ◆ ievainojumi, kas radušies, mainot detaļas, ripas vai citus piederumus;
- ◆ ievainojumi, kas radušies instrumenta ilgstošas lietošanas rezultātā. Ilgstoši strādājot ar instrumentu, regulāri jāpārtrauc darbs un jāatpūšas;
- ◆ dzirdes pasliktināšanās;
- ◆ kaitējums veselībai, kas rodas, ieelpojot putekļus, kuri rodas, strādājot ar instrumentu (piemēram, apstrādājot koksni, it īpaši ozolu, dižskābardi un MDF paneļus).

Vibrācija

Deklarētās vibrāciju emisijas vērtības, kas minētas tehniskajos datos un atbilstības deklarācijā, ir izmērītas saskaņā ar standarta pārbaudes metodi, kas noteikta ar standartu EN 60745, un vērtības var izmantot viena instrumenta salīdzināšanai ar citu. Tāpat deklarēto vibrāciju emisijas vērtību var izmantot, lai iepriekš novērtētu iedarbību.

Brīdinājums! Vibrāciju emisijas vērtība elektroins-

trumenta faktiskās lietošanas laikā var atšķirties no deklarētās vērtības atkarībā no instrumenta izmantošanas apstākļiem. Vibrāciju līmenis var pārsniegt norādīto līmeni.

Novērtējot vibrāciju iedarbību, lai definētu Direktīvā 2002/44/EK minētos drošības pasākumus, lai aizsargātu personas, kuras darba pienākumu veikšanai regulāri lieto elektroinstrumentus, vibrāciju iedarbības novērtējumā jāņem vērā instrumenta lietošanas veids un faktiskie apstākļi, tostarp visas darba cikla fāzes, t. i., ne tikai instrumenta ekspluatācijas laiks, bet arī laiks, kad instruments ir izslēgts un darbojas tukšgaitā.

Marķējumi uz instrumenta

Uz instrumenta ir attēloti šādi simboli:



Brīdinājums! Lai mazinātu ievainojuma risku, jāizlasa lietošanas rokasgrāmata.

Papildu drošības noteikumi akumulatoriem un lādētājiem

Akumulatori

- ◆ Nekādā gadījumā neatveriet akumulatoru.
- ◆ Nepakļaujiet akumulatoru ūdens iedarbībai.
- ◆ Neuzglabājiet vietās, kur temperatūra var pārsniegt 30 °C.
- ◆ Uzlādējiet tikai tad, ja gaisa temperatūra ir robežās no 4 līdz 40 °C.
- ◆ Uzlādējiet tikai ar komplektācijā iekļauto lādētāju.
- ◆ Izmetot nolietotos akumulatorus, ievērojiet sadaļā "Vides aizsardzība" sniegtos norādījumus.



Nedrīkst uzlādēt bojātus akumulatorus.

Lādētāji

- ◆ Lietojiet šo BLACK+DECKER lādētāju tikai tā akumulatora uzlādēšanai, kas iekļauts šī instrumenta komplektācijā. Cita veida akumulatori var eksplodēt, izraisot ievainojumus un bojājumus.
- ◆ Nedrīkst uzlādēt vienreiz lietojamus akumulatorus.
- ◆ Bojāti vadi ir nekavējoties jānomaina.
- ◆ Nepakļaujiet akumulatoru ūdens iedarbībai.
- ◆ Neatveriet lādētāju.
- ◆ Nedurstiet lādētāju.



Šis lādētājs ir paredzēts tikai lietošanai telpās.



Pirms ekspluatācijas izlasiet lietošanas rokasgrāmatu.

Elektrodrošība



Šim lādētājam ir dubulta izolācija, tāpēc nav jālieto iezemēts vads. Pārbaudiet, vai barošanas avota spriegums atbilst kategorijas plāksnītē norādītajam spriegumam. Nekādā gadījumā neaizstājiet lādētāju ar parastu kontaktdakšu.

- ♦ Ja barošanas vads ir bojāts, to drīkst nomainīt tikai ražotājs vai BLACK+DECKER pilnvarots apkopes centrs, lai novērstu bīstamību.

Funkcijas

Šim instrumentam ir šādas funkcijas (visas vai tikai dažas no tām):

1. Regulējama ātruma slēdzis
2. Turpgaitas/atpakaļgaitas bīdnis
3. Spīļpatrona
4. Griezes momenta regulēšanas ripa
5. Akumulators
6. Uzgaļa turētājs

A. att.

7. Lādētājs
8. Uzlādes indikators

Salikšana

Brīdinājums! Pirms salikšanas izņemiet no instrumenta akumulatoru.

Akumulatora uzstādīšana un noņemšana (C. att.)

- ♦ Lai uzstādītu akumulatoru (5), savietojiet to ar instrumenta spraudlīdzdu. Bīdīet akumulatoru spraudlīdzdā un piespiediet akumulatoru, līdz tas nofiksējas.
- ♦ Lai noņemtu akumulatoru, nospiediet atbrīvošanas pogu (9) un vienlaicīgi velciet akumulatoru ārā no spraudlīdzdas.

Urbja vai skrūv grieža uzgaļa uzstādīšana un noņemšana (D. att.)

Šis instruments ir aprīkots ar spīļpatronu bez atslēgas, lai varētu ērti un ātri nomainīt uzgaļus.

- ♦ Ar vienu roku satveriet spīļpatronas (3) aizmugurējo daļu un ar otru roku grieziet tās priekšdaļu pretēji pulksteņrādītāja virzienam, skatoties no spīļpatronas gala.
- ♦ Ievietojiet spīļpatronā uzgaļa vārpstu (10).
- ♦ Cieši pievelciet spīļpatronu, turot spīļpatronas aizmugurējo daļu un griežot tās priekšdaļu pulksteņrādītāja virzienā, skatoties no spīļpatronas gala.

Lietošana

Brīdinājums! Ļaujiet instrumentam darboties savā gaitā. Nepārslogojiet to.

Akumulatora uzlādēšana (A. att.)

Akumulators ir jāuzlādē pirms lietošanas pirmo reizi un ikreiz, kad tas nenodrošina pietiekami lielu jaudu, veicot darbus, kas agrāk bija vieglāk paveicami. Uzlādes laikā akumulators sakarst; tā ir normāla parādība un neliecina par problēmām.

Brīdinājums! Ja gaisa temperatūra ir zemāka par 4 °C vai augstāka par 40 °C, akumulatoru nedrīkst lādēt. Ieteicamā uzlādēšanas temperatūra: aptuveni 24 °C.

Piezīme. Lādētājs neuzlādē akumulatoru, ja elementu temperatūra zemāka par aptuveni 0 °C vai augstāka par 40 °C.

Akumulatoru vēlams atstāt lādētājā, lai lādētājs automātiski sāktu uzlādēt akumulatoru, tiklīdz elementi ir sasīluši vai atdzisuši.

- ♦ Lai uzlādētu akumulatoru (5), ievietojiet to lādētājā (7). Akumulatoru var ievietot lādētājā tikai vienā veidā. Nespiediet pārāk spēcīgi. Pārbaudiet, vai akumulators ir ievietots lādētājā līdz galam.
- ♦ Pievienojiet lādētāju elektrotīklam un ieslēdziet. Uzlādes indikators (8) nepārtraukti mirgo zaļā krāsā (līnām). Kad uzlādes indikators (8) vairs nemirgo un deg zaļā krāsā, uzlāde ir pabeigta. Akumulatoru var neierobežotu laikposmu atstāt elektrotīklam pievienotā lādētājā ar iedegtu gaismas diodi. Lādētājs ik pa laikam atjauno akumulatora jaudu, par ko liecina gaismas diodes mirgošana zaļā krāsā (uzlāde). Uzlādes indikators (8) deg visu laiku, kamēr akumulators atrodas lādētājā, kas pievienots elektrotīklam.
- ♦ Uzlādējiet tukšu akumulatoru 1 nedēļas laikā. Ja uzglabā tukšu akumulatoru, ievērojami saīsinās tā kalpošanas ilgums.

Akumulatora atstāšana lādētājā

Akumulatoru var neierobežotu laikposmu atstāt elektrotīklam pievienotā lādētājā ar iedegtu gaismas diodi. Lādētājs uztur akumulatora maksimālo uzlādes līmeni.

Lādētāja diagnostika

Ja lādētājs konstatē, ka akumulators ir vājš vai bojāts, uzlādes indikators (8) ātri mirgo sarkanā krāsā. Rīkojieties šādi:

- ♦ no jauna ievietojiet akumulatoru (5);
- ♦ ja uzlādes indikators joprojām ātri mirgo sarkanā krāsā, ievietojiet citu akumulatoru, lai pārbaudītu, vai uzlādes process notiek pareizi;
- ♦ ja rezerves akumulators tiek pareizi uzlādēts, sākotnējais akumulators ir bojāts un jānogādā apkopes centrā otrreizējai pārstrādei;
- ♦ ja, ievietojot rezerves akumulatoru, indikators mirgo tāpat kā sākumā, nogādājiet lādētāju pilnvarotā apkopes centrā, lai to pārbaudītu.

Piezīme. Process var ilgt pat 60 minūtes, lai konstatētu, vai akumulators ir bojāts. Ja akumulators ir pārāk karsts vai auksts, gaismas diode mirgo sarkanā krāsā — pārmaiņus pa vienam signālam ātri un pa vienam signālam lēni.

Rotācijas virziena izvēle (E. att.)

Urbšanai un pieskrūvēšanai ir paredzēta turpgaitas rotācija (pulksteņrādītāja virzienā). Skrūvju atskrūvēšanai un iestrēguša urbja uzgaļa izvilksanai paredzēta atpakaļgaitas rotācija (pretēji pulksteņrādītāja virzienam).

- ◆ Lai izvēlētu turpgaitas rotāciju, nospiediet turpgaitas/atpakaļgaitas slēdzi (2) pa kreisi.
- ◆ Lai izvēlētu atpakaļgaitas rotāciju, nospiediet turpgaitas/atpakaļgaitas bīdni pa labi.
- ◆ Nofiksējiet instrumentu, iestatot turpgaitas/atpakaļgaitas bīdni vidējā pozīcijā.

Griezes momenta izvēle

Instrumentu ir aprīkots ar ripu, lai iestatītu dažādiem skrūvēšanas un urbšanas darbiem piemērotu griezes momentu. Lielām skrūvēm un cietiem materiāliem jāizvēlas augstāka griezes momenta iestatījums nekā mazām skrūvēm un mīkstiem materiāliem. Simbolu nozīmi skatiet turpmākajā sarakstā.

- ◆ Urbjot koksnē, metālā un plastmasā, pagrieziet griezes momenta regulēšanas ripu (4) pret 2 simbolu.
- ◆ Lai skrūvētu, iestatiet ripu vajadzīgajā pozīcijā. Ja nezināt, kuru iestatījumu izvēlēties, rīkojieties šādi:
 - iestatiet griezes momenta regulēšanas ripu (4) viszemākā griezes momenta režīmā;
 - pieskrūvējiet pirmo skrūvi;
 - ja sajūgs nosprūst vēl pirms skrūve ir pievilktā, palieliniet ripas iestatījumu un turpiniet pievilkt skrūvi. Turpiniet, līdz ir panākts pareizais iestatījums. Pārējām skrūvēm izmantojiet šo iestatījumu.

Urbšana un skrūvēšana

- ◆ Ar turpgaitas/atpakaļgaitas bīdņa (2) palīdzību uzstādiet turpgaitas vai atpakaļgaitas rotāciju.
- ◆ Lai ieslēgtu instrumentu, nospiediet slēdzi (1). Instrumenta ātrums ir atkarīgs no tā, cik daudz ir nospiests slēdzis.
- ◆ Lai izslēgtu instrumentu, atlaidiet slēdzi.

Ieteikumi optimālai darbībai

Urbšana

- ◆ Urbja uzgalis viegli jāspiež precīzi taisnā virzienā pret materiālu.
- ◆ Tieši pirms urbja uzgaļa izurbšanās apstrādā-

jamā materiāla otrā pusē samaziniet spiedienu uz instrumentu.

- ◆ Ja apstrādājama materiāls varētu saplaisāt, atbalstiet to ar koka bluki.
- ◆ Veidojot koksnē liela diametra urbumus, lietojiet pīķveida uzgalis.
- ◆ Urbjot metālā, lietojiet lielam ātrumam piemērotu tērauda (HSS) urbja uzgali.
- ◆ Urbjot mīkstā mūrī, lietojiet urbja uzgali mūrī.
- ◆ Urbjot metālā, kas nav ne čuguns, ne misiņš, lietojiet smērvielu.
- ◆ Ar punktsiņa palīdzību veiciet ierobījumu vietā, kur jāveic urbums, lai tas būtu precīzāks.

Skrūvēšana

- ◆ Vienmēr lietojiet pareiza veida un izmēra skrūvgrieža uzgali.
- ◆ Ja skrūves ir grūti pievilkt, izmantojiet kā smērvielu nedaudz trauku mazgāšanas līdzekļa vai ziepju.
- ◆ Instruments un skrūvgrieža uzgalis jātur precīzi taisnā virzienā pret skrūvi.

Apkope

Šis BLACK+DECKER instruments ir paredzēts ilglaicīgam darbam ar mazāko iespējamo apkopi. Nepārtraukti nevainojama darbība ir atkarīga no pareizas instrumenta apkopes un regulāras tīrīšanas.

Šim lādētājam nav jāveic apkope, izņemot regulāru tīrīšanu.

Brīdinājums! Pirms apkopes veikšanas izņemiet no instrumenta akumulatoru. Pirms lādētāja tīrīšanas atvienojiet to no barošanas avota.

- ◆ Ar mīkstu birstīti vai sausu lupatiņu regulāri iztīriet instrumenta un lādētāja ventilācijas atveres.
- ◆ Ar mitru lupatiņu regulāri iztīriet motora korpusu. Nelietojiet abrazīvus tīrīšanas līdzekļus vai šķīdinātājus.
- ◆ Regulāri atveriet spīlpatronu un viegli uzsietiet pa to, lai iztīrītu tajā sakrājušos putekļus.

Vides aizsardzība



Dalīta atkritumu savākšana. Šo izstrādājumu nedrīkst izmet kopā ar parastiem sadzīves atkritumiem.

Ja konstatējat, ka šis BLACK+DECKER instruments ir jānomaina pret jaunu vai tas jums vairāk nav vajadzīgs, neizmetiet to kopā ar sadzīves atkritumiem. Nododiet šo izstrādājumu daļtai savākšanai un šķīrošanai.



Lietotu izstrādājumu un iepakojuma dalīta savākšana ļauj materiālus pārstrādāt un izmantot atkārtoti. Izmantojot pārstrādātus materiālus, tiek novērsta dabas piesārņošana un samazināts pieprasījums pēc izejmateriāliem.

Vietējos noteikumos var būt noteikts, ka, iegādājoties jaunu izstrādājumu, komunālo atkritumu savākšanas punktiem vai izplatītājam ir dalīti jāsavāc sadzīves elektriskie izstrādājumi.

BLACK+DECKER nodrošina BLACK+DECKER izstrādājumu savākšanu un otrreizēju pārstrādi, ja tiem ir beidzies ekspluatācijas laiks. Lai izmantotu šī pakalpojuma priekšrocības, lūdzu, nogādājat savu izstrādājumu kādā no remonta darbnīcām, kas to savāks jūsu vietā.

Jūs varat noskaidrot tuvāko pilnvaroto remonta darbnīcu, sazinoties ar vietējo BLACK+DECKER biroju, kura adrese norādīta šajā rokasgrāmatā. BLACK+DECKER remonta darbnīcu saraksts, pilnīga informācija par mūsu pēcpārdošanas pakalpojumiem un kontaktinformācija ir pieejama tīmekļa vietnē www.2helpU.com

Akumulatori



Izlādējiet akumulatoru pilnībā, pēc tam izņemiet to no instrumenta.

- ◆ NiCd, NiMH un litija jonu akumulatori ir otrreizēji pārstrādājami. Nogādājat akumulatoru pilnvarotā remonta darbnīcā vai vietējā atkritumu pārstrādes punktā.

Tehniskie dati

		EGBL108 (H1)
Spriegums	V_{DC}	10,8
Tūkstgaitas ātrums	apgr./min	0-600
Maks. griezes moments	Nm	12/24
Spiļpatronas diametrs	mm	10
Maks. urbšanas diametrs		
Tērauds/koksne	mm	10/25

Lādētājs	905922**, 1. veids	
Ieejas spriegums	V_{AC}	100-240
Izejas spriegums	V_{DC}	4-12
Strāva	mA	400
Aptuvenais uzlādes laiks	h	3-5

Akumulators	BL1110	BL1310	BL1510
Spriegums	V_{DC} 10,8	10,8	10,8
Stiprums	Ah 1,1	1,3	1,5
Veids	Litija jonu	Litija jonu	Litija jonu

Skaņas spiediena līmenis saskaņā ar EN 60745:

skaņas spiediens (L_{PA}) 68 dB(A), neprecizitāte (K) 3 dB(A)
skaņas jauda (L_{WA}) 79 dB(A), neprecizitāte (K) 3 dB(A)

Vibrāciju kopējā vērtība (trīs asu vektoru summa)

saskaņā ar EN 60745:

urbšana metālā (ah, D) < 2,5 m/s², neprecizitāte (K) 1,5 m/s²
skrūvēšana bez trieciena (ah, s) < 2,5 m/s²,
neprecizitāte (K) 1,5 m/s²

EK atbilstības deklarācija

MAŠĪNU DIREKTĪVA



EGBL108

Black & Decker apliecina, ka šie izstrādājumi, kas aprakstīti tehniskajos datos, atbilst šādiem dokumentiem: 2006/42/EK, EN 60745-1, EN 60745-2-1.

Šie izstrādājumi atbilst arī Direktīvai 2014/30/ES un 2011/65/ES. Lai iegūtu sīkāku informāciju, lūdzu, sazinieties ar Black & Decker turpmāk minētajā adresē vai skatiet rokasgrāmatas pēdējo vāku.

Persona, kas šeit parakstījusies, atbild par tehnisko datu sagatavošanu un Black & Decker vārdā izstrādā šo apliecinājumu.

R. Laverick
inženiertehniskās nodaļas vadītājs
Black & Decker Europe, 210 Bath Road, Slough,
Berkshire, SL1 3YD
Apvienotā Karaliste
10.03.2015.

Garantija

Black & Decker rūpējas par savu izstrādājumu kvalitāti un sniedz nevainojamu garantiju. Šis garantijas paziņojums papildina jūsu līgumiskās tiesības un nekādā gadījumā tās nekavē. Šī garantija ir spēkā Eiropas Savienības dalībvalstīs un Eiropas brīvās tirdzniecības zonā.

Ja 24 mēnešu laikā kopš iegādes brīža Black & Decker izstrādājums sabojājas materiālu vai darba kvalitātes defektu dēļ vai arī kvalitātes neatbilstības dēļ, Black & Decker garantē visu bojāto detaļu nomaiņu, tādu izstrādājumu remontu, kas pakļauti dabīgam nodilumam vai nolietojumam, vai šādu izstrādājumu nomaiņu, lai patērētājam neradītu liekas neērtības, ja vien:

- ♦ izstrādājums nav lietots tirdzniecības, profesionāliem vai nomas nolūkiem;
- ♦ izstrādājums nav pakļauts nepareizai lietošanai vai nolaidībai;
- ♦ izstrādājums nav bojāts svešķermeņu, vielu vai negadījumu ietekmē;
- ♦ remontu nav veikušas nepilnvarotas personas, kas nav ne pilnvarotas remonta darbnīcu, ne Black & Decker apkopes centru speciālisti.

Lai iesniegtu garantijas prasību, jums jāuzrāda pārdevējam vai pilnvarotam remonta darbnīcas speciālistam pirkuma čeks. Jūs varat noskaidrot tuvāko pilnvaroto remonta darbnīcu, sazinoties ar vietējo Black & Decker biroju, kura adrese norādīta šajā rokasgrāmatā. Black & Decker remonta darbnīcu saraksts, pilnīga informācija par mūsu pēcpārdošanas pakalpojumiem un kontaktinformācija ir pieejama tīmekļa vietnē **www.2helpU.com**

Lūdzu, apmeklējiet mūsu tīmekļa vietni **www.blackanddecker.co.uk** un reģistrējiet savu Black & Decker izstrādājumu, lai uzzinātu par jaunākajiem izstrādājumiem un īpašajiem piedāvājumiem. Sīkāku informāciju par BLACK+DECKER zīmolu un mūsu izstrādājumu klāstu skatiet vietnē **www.blackanddecker.co.uk**.

Назначение

Ваша аккумуляторная дрель/шуруповерт BLACK+DECKER предназначена для сверления отверстий и заворачивания саморезов в древесине, металле и пластмассе. Данный инструмент предназначен только для бытового использования.

Инструкции по технике безопасности

Общие правила безопасности при работе с электроинструментами



Внимание! Внимательно прочтите все инструкции по безопасности и руководство по эксплуатации. Несоблюдение всех перечисленных ниже правил безопасности и инструкций может привести к поражению электрическим током, возникновению пожара и/или получению тяжелой травмы.

Сохраните все инструкции по безопасности и руководство по эксплуатации для их дальнейшего использования. Термин «Электроинструмент» во всех приведенных ниже указаниях относится к Вашему сетевому (с кабелем) электроинструменту или аккумуляторному (беспроводному) электроинструменту.

1. Безопасность рабочего места

- a. **Содержите рабочее место в чистоте и обеспечьте хорошее освещение.** Плохое освещение или беспорядок на рабочем месте может привести к несчастному случаю.
- b. **Не используйте электроинструменты, если есть опасность возгорания или взрыва, например, вблизи легко воспламеняющихся жидкостей, газов или пыли.** В процессе работы электроинструмент создает искровые разряды, которые могут воспламенить пыль или горючие пары.
- c. **Во время работы с электроинструментом не подпускайте близко детей или посторонних лиц.** Отвлечение внимания может вызвать у Вас потерю контроля над рабочим процессом.

2. Электробезопасность

- a. **Вилка кабеля электроинструмента должна соответствовать штепсельной розетке. Ни в коем случае не видоизменяйте вилку электрического кабеля. Не используйте соединительные штепсели-переходники, если в силовом кабеле электроинструмента есть провод зазем-**

ления. Использование оригинальной вилки кабеля и соответствующей ей штепсельной розетки уменьшает риск поражения электрическим током.

- b. **Во время работы с электроинструментом избегайте физического контакта с заземленными объектами, такими как трубопроводы, радиаторы отопления, электроплиты и холодильники.** Риск поражения электрическим током увеличивается, если Ваше тело заземлено.
 - c. **Не используйте электроинструмент под дождем или во влажной среде.** Попадание воды в электроинструмент увеличивает риск поражения электрическим током.
 - d. **Бережно обращайтесь с электрическим кабелем. Ни в коем случае не используйте кабель для переноски электроинструмента или для вытягивания его вилки из штепсельной розетки. Не подвергайте электрический кабель воздействию высоких температур и смазочных веществ; держите его в стороне от острых кромок и движущихся частей электроинструмента. Поврежденный или запутанный кабель увеличивает риск поражения электрическим током.**
 - e. **При работе с электроинструментом на открытом воздухе используйте удлинительный кабель, предназначенный для наружных работ.** Использование кабеля, пригодного для работы на открытом воздухе, снижает риск поражения электрическим током.
 - f. **При необходимости работы с электроинструментом во влажной среде используйте источник питания, оборудованный устройством защитного отключения (УЗО).** Использование УЗО снижает риск поражения электрическим током.
- ### 3. Личная безопасность
- a. **При работе с электроинструментами будьте внимательны, следите за тем, что Вы делаете, и руководствуйтесь здравым смыслом. Не используйте электроинструмент, если Вы устали, а также находясь под действием алкоголя или понижающих реакцию лекарственных препаратов и других средств.** Малейшая неосторожность при работе с электроинструментами может привести к серьезной травме.
 - b. **При работе используйте средства индивидуальной защиты. Всегда надевайте защитные очки.** Своевременное исполь-

зование защитного снаряжения, а именно: пылезастытной маски, ботинок на нескользящей подошве, защитного шлема или противошумных наушников, значительно снизит риск получения травмы.

- c. **Не допускайте непреднамеренного запуска.** Перед тем, как подключить электроинструмент к сети и/или аккумулятору, поднять или перенести его, убедитесь, что выключатель находится в положении «выключено». Не переносите электроинструмент с нажатой кнопкой выключателя и не подключайте к сетевой розетке электроинструмент, выключатель которого установлен в положение «включено», это может привести к несчастному случаю.
 - d. **Перед включением электроинструмента снимите с него все регулировочные или гаечные ключи.** Регулировочный или гаечный ключ, оставленный закрепленным на вращающейся части электроинструмента, может стать причиной тяжелой травмы.
 - e. **Работайте в устойчивой позе.** Всегда твердо стойте на ногах, сохраняя равновесие. Это позволит Вам не потерять контроль при работе с электроинструментом в непредвиденной ситуации.
 - f. **Одевайтесь соответствующим образом.** Во время работы не надевайте свободную одежду или украшения. Следите за тем, чтобы Ваши волосы, одежда или перчатки находились в постоянном отдалении от движущихся частей инструмента. Свободная одежда, украшения или длинные волосы могут попасть в движущиеся части инструмента.
 - g. **Если электроинструмент снабжен устройством сбора и удаления пыли, убедитесь, что данное устройство подключено и используется надлежащим образом.** Использование устройства пылеудаления значительно снижает риск возникновения несчастного случая, связанного с запыленностью рабочего пространства.
- 4. Использование электроинструментов и технический уход**
- a. **Не перегружайте электроинструмент.** Используйте Ваш инструмент по назначению. Электроинструмент работает надежно и безопасно только при соблюдении параметров, указанных в его технических характеристиках.
 - b. **Не используйте электроинструмент, если его выключатель не устанавливается в положение включения или выключения.** Электроинструмент с неисправным выключателем представляет опасность и подлежит ремонту.
 - c. **Отключайте электроинструмент от сетевой розетки и/или извлекайте аккумулятор перед регулированием, заменой принадлежности или при хранении электроинструмента.** Такие меры предосторожности снижают риск случайного включения электроинструмента.
 - d. **Храните неиспользуемые электроинструменты в недоступном для детей месте и не позволяйте лицам, не знакомым с электроинструментом или данными инструкциями, работать с электроинструментом.** Электроинструменты представляют опасность в руках неопытных пользователей.
 - e. **Регулярно проверяйте исправность электроинструмента.** Проверяйте точность совмещения и легкость перемещения подвижных частей, целостность деталей и любых других элементов электроинструмента, воздействующих на его работу. Не используйте неисправный электроинструмент, пока он не будет полностью отремонтирован. Большинство несчастных случаев являются следствием недостаточного технического ухода за электроинструментом.
 - f. **Следите за остротой заточки и чистой режущих принадлежностей.** Принадлежности с острыми кромками позволяют избежать заклинивания и делают работу менее утомительной.
 - g. **Используйте электроинструмент, аксессуары и насадки в соответствии с данным Руководством и с учетом рабочих условий и характера будущей работы.** Использование электроинструмента не по назначению может создать опасную ситуацию.
- 5. Использование аккумуляторных инструментов и технический уход**
- a. **Заряжайте аккумулятор зарядным устройством указанной производителем марки.** Зарядное устройство, которое подходит к одному типу аккумуляторов, может создать риск возгорания в случае его использования с аккумуляторами другого типа.
 - b. **Используйте электроинструменты только с предназначенными для них аккумуля-**

- ляторами. Использование аккумулятора какой-либо другой марки может привести к возникновению пожара и получению травмы.
- c. **Держите не используемый аккумулятор подальше от металлических предметов, таких как скрепки, монеты, ключи, гвозди, шурупы, и других мелких металлических предметов, которые могут замкнуть контакты аккумулятора.** Короткое замыкание контактов аккумулятора может привести к получению ожогов или возникновению пожара.
 - d. **В критических ситуациях из аккумулятора может вытечь жидкость (электролит); избегайте контакта с кожей. Если жидкость попала на кожу, смойте ее водой. Если жидкость попала в глаза, обращайтесь за медицинской помощью.** Жидкость, вытекающая из аккумулятора, может вызвать раздражение или ожоги.
6. **Техническое обслуживание**
 - a. **Ремонт Вашего электроинструмента должен производиться только квалифицированными специалистами с использованием идентичных запасных частей.** Это обеспечит безопасность Вашего электроинструмента в дальнейшей эксплуатации.

Дополнительные меры безопасности при работе с электроинструментами



Внимание! Дополнительные меры безопасности при работе дрелями и ударными дрелями

- ♦ **При работе ударными дрелями всегда надевайте противозумные наушники.** Воздействие шума может привести к потере слуха.
 - ♦ **При работе пользуйтесь дополнительными рукоятками, прилагающимися к инструменту.** Потеря контроля над инструментом может привести к тяжелой травме.
 - ♦ **Держите инструмент за изолированные ручки при выполнении операций, во время которых режущая принадлежность/крепежная деталь может соприкасаться со скрытой проводкой.** Контакт режущей принадлежности/крепежной детали с находящимся под напряжением проводом делает не покрытые изоляцией металлические части электроинструмента «живыми», что создает опасность поражения оператора электрическим током.
- ♦ **Используйте струбицы или другие приспособления для фиксации обрабатываемой детали, установив их только на неподвижной поверхности.** Если держать обрабатываемую деталь руками или с упором в собственное тело, то можно потерять контроль над инструментом или обрабатываемой деталью.
 - ♦ Прежде чем сверлить отверстия в стенах, полах или потолках, проверьте наличие электропроводки и трубопроводов.
 - ♦ Не дотрагивайтесь до наконечника сверла сразу же после окончания сверления, так как он может быть горячим.
 - ♦ Использование инструмента физически или умственно неполноценными людьми, а также детьми и неопытными лицами допускается только под контролем ответственного за их безопасность лица. Не позволяйте детям играть с электроинструментом.
 - ♦ Назначение инструмента описывается в данном руководстве по эксплуатации. Использование любых принадлежностей или приспособлений, а также выполнение данным инструментом любых видов работ, не рекомендованных данным руководством по эксплуатации, может привести к несчастному случаю и/или повреждению личного имущества.
- #### Безопасность посторонних лиц
- ♦ Использование инструмента физически или умственно неполноценными людьми, а также детьми и неопытными лицами допускается только под контролем ответственного за их безопасность лица.
 - ♦ Не позволяйте детям играть с электроинструментом.
- #### Остаточные риски
- При работе с данным инструментом возможно возникновение дополнительных остаточных рисков, которые не вошли в описанные здесь правила техники безопасности. Эти риски могут возникнуть при неправильном или продолжительном использовании изделия и т.п.
- Несмотря на соблюдение соответствующих инструкций по технике безопасности и использование предохранительных устройств, некоторые остаточные риски невозможно полностью исключить. К ним относятся:
- ♦ Травмы в результате касания вращающихся/двигающихся частей инструмента.
 - ♦ Риск получения травмы во время смены деталей электроинструмента, пыльных дисков или насадок.

- ◆ Риск получения травмы, связанный с продолжительным использованием инструмента. При использовании инструмента в течение продолжительного периода времени делайте регулярные перерывы в работе.
- ◆ Ухудшение слуха.
- ◆ Ущерб здоровью в результате вдыхания пыли в процессе работы с электроинструментом (например, при распиле древесины, в особенности, дуба, бука и ДВП.)
- ◆ Не погружайте аккумулятор в воду.
- ◆ Не храните в местах, где температура может превысить 30 °C.
- ◆ Заряжайте аккумулятор только при температуре окружающей среды в пределах 4 °C - 40 °C.
- ◆ Заряжайте только зарядными устройствами, входящими в комплект поставки электроинструмента.
- ◆ Утилизируйте отработанные аккумуляторы, следуя инструкциям раздела «Защита окружающей среды».

Вибрация

Значения уровня вибрации, указанные в технических характеристиках инструмента и декларации соответствия, были измерены в соответствии со стандартным методом определения вибрационного воздействия согласно EN60745 и могут использоваться при сравнении характеристик различных инструментов. Приведенные значения уровня вибрации могут также использоваться для предварительной оценки величины вибрационного воздействия.

Внимание! Значения вибрационного воздействия при работе с электроинструментом зависят от вида работ, выполняемых данным инструментом, и могут отличаться от заявленных значений. Уровень вибрации может превышать заявленное значение.

При оценке степени вибрационного воздействия для определения необходимых защитных мер (2002/44/EC) для людей, использующих в процессе работы электроинструменты, необходимо принимать во внимание действительные условия использования электроинструмента, учитывая все составляющие рабочего цикла, в том числе время, когда инструмент находится в выключенном состоянии, и время, когда он работает без нагрузки, а также время его запуска и отключения.

Маркировка инструмента

На устройстве имеются следующие знаки:



Внимание! Полное ознакомление с руководством по эксплуатации снизит риск получения травмы.

Дополнительные меры безопасности при работе с аккумуляторами и зарядными устройствами

Аккумуляторы

- ◆ Ни в коем случае не пытайтесь разобрать аккумулятор.
- ◆ Ни в коем случае не пытайтесь заряжать поврежденный аккумулятор!



Ни в коем случае не пытайтесь заряжать поврежденный аккумулятор!

Зарядные устройства

- ◆ Используйте Ваше зарядное устройство Black & Decker только для зарядки аккумулятора электроинструмента, в комплект поставки которого он входит. Аккумуляторы других марок могут взорваться, что приведет к получению травмы или повреждению электроинструмента.
- ◆ Ни в коем случае не пытайтесь зарядить батарейки питания.
- ◆ Немедленно заменяйте поврежденный сетевой кабель.
- ◆ Не погружайте зарядное устройство в воду.
- ◆ Не разбирайте зарядное устройство.
- ◆ Не используйте зарядное устройство в качестве объекта для проведения испытаний.



Зарядное устройство предназначено только для использования внутри помещений.



Перед началом работы внимательно прочтите руководство по эксплуатации.

Электробезопасность



Ваше зарядное устройство защищено двойной изоляцией, исключающей потребность в заземляющем проводе. Всегда проверяйте, соответствует ли напряжение, указанное на табличке с техническими параметрами, напряжению электросети. Ни в коем случае не пытайтесь заменить зарядный блок стандартным сетевым штепселем.

- ◆ Во избежание несчастного случая, замена поврежденного кабеля питания должна производиться только на заводе-изготовителе или в авторизованном сервисном центре BLACK+DECKER.

Составные части

Ваш электроинструмент может содержать все или некоторые из перечисленных ниже составных частей:

1. Клавиша пускового выключателя с регулировкой скорости
2. Переключатель направления вращения (реверса)
3. Зажимной патрон
4. Муфта установки крутящего момента
5. Аккумулятор
6. Держатель насадок

Рис. А

7. Зарядное устройство
8. Индикатор зарядки

Сборка

Внимание! Перед сборкой извлеките из инструмента аккумулятор.

Установка и извлечение аккумулятора (Рис. С)

- ♦ Чтобы вставить аккумулятор (5), совместите его с приёмным гнездом на инструменте. Вдвиньте аккумулятор в приёмное гнездо и нажимайте на него, пока он не зафиксируется на месте.
- ♦ Для извлечения аккумулятора нажмите на кнопку фиксатора (9), одновременно вынимая аккумулятор из приёмного гнезда.

Установка и снятие сверла или отверточной насадки (Рис. D)

Данный инструмент оснащен быстрозажимным патроном, позволяющим производить смену сверл и отверточных насадок легко и быстро.

- ♦ Развернув патрон задней стороной к себе, держите заднюю часть патрона (3) одной рукой, другой рукой поворачивайте переднюю часть патрона в направлении против часовой стрелки.
- ♦ Вставьте в патрон хвостовик насадки (10).
- ♦ Развернув патрон задней стороной к себе, крепко затяните патрон, удерживая заднюю часть патрона одной рукой, другой рукой поворачивая переднюю часть патрона в направлении по часовой стрелке.

Эксплуатация

Внимание! Не форсируйте рабочий процесс. Избегайте перегрузки электроинструмента.

Зарядка аккумулятора (Рис. А)

Аккумулятор нуждается в зарядке перед первым использованием и если он не обеспечивает

достаточную мощность для работ, которые ранее выполнялись легко и быстро. В процессе зарядки аккумулятор может слегка нагреться. Это нормально и не указывает на наличие какой-либо проблемы.

Внимание! Не заряжайте аккумулятор при температуре окружающей среды ниже 4 °С или выше 40 °С. Рекомендуемая температура зарядки: приблизительно 24 °С.

Примечание: Зарядное устройство не будет заряжать аккумулятор, если температура его элемента ниже 0 °С или выше 40 °С. Оставьте аккумулятор в зарядном устройстве, и по мере того, как температура элемента приблизится к оптимальной, зарядка аккумулятора начнется автоматически.

- ♦ Чтобы зарядить аккумулятор (5), вставьте его в зарядное устройство (7). Аккумулятор можно вставить в зарядное устройство только в одном-единственном положении. Не прилагайте чрезмерные усилия. Убедитесь, что аккумулятор полностью вставлен в зарядное устройство.
- ♦ Подсоедините зарядное устройство к сетевой розетке и включите его.

Индикатор зарядки (8) начнет мигать зеленым светом (медленно).

По завершении зарядки индикатор (8) перейдет в режим непрерывного свечения зеленым светом. Аккумулятор может оставаться в зарядном устройстве при горящем индикаторе в течение неограниченного периода времени. Время от времени индикатор будет мигать зеленым светом, означая завершение зарядки аккумулятора. Индикатор зарядки (8) будет гореть все время, пока в подключенном к сети зарядном устройстве будет находиться аккумулятор.

- ♦ Разряженные аккумуляторы заряжайте в течение 1 недели. Срок службы аккумулятора, содержавшегося в разряженном состоянии, значительно уменьшается.

Оставление аккумулятора в зарядном устройстве

Аккумулятор может оставаться в зарядном устройстве при горящем индикаторе в течение неограниченного периода времени. Зарядное устройство сохранит аккумулятор полностью заряженным и готовым к работе.

Выявление неисправностей зарядным устройством

При фиксировании неисправности самого зарядного устройства или аккумулятора, индика-

тор зарядки (8) начнет мигать красным светом в ускоренном режиме. Выполните следующие действия:

- ◆ Извлеките и повторно вставьте аккумулятор (5) в зарядное устройство.
- ◆ Если индикатор продолжает часто мигать красным светом, вставьте другой аккумулятор, чтобы убедиться, что процесс зарядки проходит в правильном режиме.
- ◆ Если сменный аккумулятор заряжается правильно, это означает, что первоначальный аккумулятор поврежден и должен быть сдан в сервисный центр на утилизацию.
- ◆ Если при установке сменного аккумулятора наблюдается то же частое мигание, что и при установке первоначального аккумулятора, отнесите зарядное устройство в сервисный центр для тестирования.

Примечание: На определение неисправности аккумулятора может понадобиться приблизительно 60 минут. Если аккумулятор слишком охлажден или слишком перегрет, индикатор зарядки будет чередовать короткие и длинные мигания красным светом.

Выбор направления вращения (Рис. Е)

Выполняйте сверление и заворачивание саморезов, установив направление вращения вперед (по часовой стрелке). Для выкручивания саморезов или извлечения заклинившего сверла, устанавливайте реверс (вращение против часовой стрелки).

- ◆ Для установки вращения вперед сдвиньте переключатель направления вращения (2) влево.
- ◆ Для установки реверса сдвиньте переключатель направления вращения вправо.
- ◆ Для блокировки электроинструмента, установите переключатель реверса в среднее положение.

Выбор крутящего момента

Данная дрель оборудована муфтой для установки крутящего момента при заворачивании саморезов и сверлении. Большие шурупы и твердые обрабатываемые заготовки требуют большего крутящего момента, чем маленькие шурупы и заготовки из мягких материалов. Определение символа см. ниже.

- ◆ Для сверления древесины, металла и пластмасс, установите муфту (4) напротив символа 1.
- ◆ Для заворачивания саморезов, установите муфту в нужное положение. Если Вы еще не

достаточно овладели процессом регулирования, поступайте следующим образом:

- Установите муфту (4) на позицию минимального крутящего момента.
- Заверните первый шуруп.
- Если муфта немедленно пробуксовывает, установите муфту регулировки на большую величину крутящего момента и продолжайте заворачивание. Повторяйте это действие, пока не будет определена правильная величина крутящего момента. Используйте эту величину при заворачивании последующих шурупов.

Сверление/Заворачивание

- ◆ Выберите направление вращения при помощи переключателя (2).
- ◆ Чтобы включить инструмент, нажмите на клавишу пускового выключателя (1). Скорость инструмента зависит от глубины нажатия клавиши выключателя.
- ◆ Чтобы выключить инструмент, отпустите клавишу пускового выключателя.

Рекомендации по оптимальному использованию

Сверление

- ◆ Всегда прикладывайте давление по прямой линии со сверлом.
- ◆ На выходе сверла из просверливаемой заготовки, постепенно уменьшайте прилагаемое к сверлу усилие.
- ◆ Если заготовка может расколоться, подложите под нее деревянный брусок.
- ◆ Для высверливания отверстий крупного диаметра в древесине используйте долотчатые сверла.
- ◆ Для сверления в металле используйте сверла из быстрорежущей стали (HSS).
- ◆ Для сверления стеновых материалов используйте буры для камня.
- ◆ При сверлении металла, кроме чугуна и латуни, используйте смазочно-охлаждающие жидкости.
- ◆ Разметьте место сверления с помощью кернера, чтобы гарантировать точность расположения отверстия.

Заворачивание

- ◆ Всегда используйте отверточную насадку соответствующего типа и размера.
- ◆ Если шурупы заворачиваются с трудом, попробуйте нанести небольшое количество моющего средства или мыла в качестве смазки.

- ◆ Всегда держите инструмент и отверточную насадку по прямой линии с винтом.

Техническое обслуживание

Ваш инструмент BLACK+DECKER рассчитан на работу в течение продолжительного времени при минимальном техническом обслуживании. Срок службы и надежность инструмента увеличивается при правильном уходе и регулярной чистке.

Ваше зарядное устройство не требует никакого дополнительного технического обслуживания, кроме регулярной чистки.

Внимание! Перед любыми видами работ по техническому обслуживанию вынимайте из инструмента аккумулятор. Перед чисткой зарядного устройства отключите его от источника питания.

- ◆ Регулярно очищайте вентиляционные отверстия инструмента и зарядного устройства мягкой щеткой или сухой тканью.
- ◆ Регулярно очищайте корпус двигателя влажной тканью. Не используйте абразивные чистящие средства, а также чистящие средства на основе растворителей.
- ◆ Регулярно раскрывайте патрон и вытряхивайте из него всю накопившуюся пыль.

Защита окружающей среды



Раздельный сбор. Данное изделие нельзя утилизировать вместе с обычными бытовыми отходами.

Если однажды Вы захотите заменить Ваш электроинструмент BLACK+DECKER или Вы больше в нем не нуждаетесь, не выбрасывайте его вместе с бытовыми отходами. Отнесите изделие в специальный приемный пункт.



Раздельный сбор изделий с истекшим сроком службы и их упаковок позволяет пускать их в переработку и повторно использовать. Использование переработанных материалов помогает защищать окружающую среду от загрязнения и снижает расход сырьевых материалов.

Местное законодательство может обеспечить сбор старых электроинструментов отдельно от бытового мусора на муниципальных свалках отходов, или Вы можете сдавать их в торговом предприятии при покупке нового изделия.

Фирма BLACK+DECKER обеспечивает прием и переработку отслуживших свой срок изделий BLACK+DECKER. Чтобы воспользоваться этой услугой, Вы можете сдать Ваше изделие в любой авторизованный сервисный центр, который собирает их по нашему поручению.

Вы можете узнать место нахождения Вашего ближайшего авторизованного сервисного центра, обратившись в Ваш местный офис BLACK+DECKER по адресу, указанному в данном руководстве по эксплуатации. Кроме того, список авторизованных сервисных центров BLACK+DECKER и полную информацию о нашем послепродажном обслуживании и контактах Вы можете найти в интернете по адресу: www.2helpU.com.

Аккумуляторы



Полностью разрядите аккумулятор, затем извлеките его из инструмента.

- ◆ NiCd, NiMH и Li-Ion аккумуляторы подлежат переработке. Сдайте их в любой авторизованный сервисный центр или в местный пункт переработки.

Технические характеристики

EGBL108 (H1)		
Напряжение питания	В пост. тока	10,8
Число оборотов без нагрузки	об/мин.	0-600
Максимальный крутящий момент	Нм	12/24
Патрон	мм	10
Максимальный диаметр сверления		
Сталь/дерево	мм	10/25

Зарядное устройство 905922** тип 1

Напряжение питания	В перем. тока	100-240
Выходное напряжение	В пост. тока	4-12
Выходной ток	мА	400
Приблизительное время зарядки	ч	3-5

Аккумулятор BL1110 BL1310 BL1510

Напряжение питания			
	В пост. тока	10,8	10,8 10,8
Емкость	Ач	1,1	1,3 1,5
Тип		Li-Ion	Li-Ion Li-Ion

Уровень звукового давления в соответствии с EN 60745:

Звуковое давление (L_{pA}) 68 дБ(А), погрешность (К) 3 дБ(А), Акустическая мощность (L_{WA}) 79 дБ(А), погрешность (К) 3 дБ(А)

Сумма величин вибрации (сумма векторов по трем осям), измеренных в соответствии со стандартом EN 60745:

Сверление в металле ($a_{h,D}$) < 2,5 м/с², погрешность (К) 1,5 м/с², Заворачивание без удара ($a_{h,S}$) < 2,5 м/с², погрешность (К) 1,5 м/с²

Декларация соответствия ЕС

ДИРЕКТИВА ПО МЕХАНИЧЕСКОМУ
ОБОРУДОВАНИЮ



EGBL108

Black & Decker заявляет, что продукты, обозначенные в разделе «Технические характеристики», полностью соответствуют стандартам: 2006/42/ЕС, EN 60745-1, EN 60745-2-1.

Эта продукция соответствует директивам 2014/30/EU и 2011/65/EU. За дополнительной информацией обращайтесь по указанному ниже адресу или по адресу, указанному на последней странице руководства.

Нижеподписавшееся лицо полностью отвечает за соответствие технических данных и делает это заявление от имени фирмы Black & Decker.

R. Laverick
Engineering Manager
Black & Decker Europe, 210 Bath Road, Slough,
Berkshire, SL1 3YD
United Kingdom
10/03/2015

EST	Tallmac Tehnika OÜ Liimi 4/2 10621 Tallinn	(+372) 6563683 remont@tallmac.ee www.tallmac.ee
	Tallmac Tehnika OÜ Riia 130 B/1 TARTU 50411	(+372) 6668510 tartu@tallmac.ee www.tallmac.ee
	Stokker AS Peterburi tee 44 11415 Tallinn	(+372) 6201111 stokker@stokker.com www.stokker.com
LV	LIC GOTUS SIA Ulbrokas Str. 1021 Riga	(+371) 67556949 info@licgotus.lv www.licgotus.lv
	Stokker SIA Krasta iela 42 LV1003 Riga	(+371) 27354354 krasta.riga@stokker.com www.stokker.com
	Visico Fastening Systems SIA Mazā Rāmavas iela 2 1076 Valdlauci, Riga	(+371) 67 452 453 (+371) 67 452 454 info@visico.eu www.visico.eu
LT	ELREMTA MASTERMANN UAB NAGLIO STR 4C 52367 Kaunas	(+370) 69840004 servisas@elmast.lt www.elremta.lt
	Stokker UAB Islandijos pl.5 LT-49179 Kaunas	(+370) 650 05730 kaunas@stokker.com www.stokker.com

Rohkem infot lähima hoolduspartneri kohta leiate siit:
www.2helpu.com

Informāciju par tuvāko servisa pārstāvi skatiet tīmekļa vietnē:
www.2helpu.com

Informāciju apie artimiausias remonto dirbtuves rasite tinklalapyje:
www.2helpu.com





LIETUVŠKAI

Garantija

„Black & Decker“ užtikrina, kad gaminio, kuris pristatomas varitotojui, medžiagos ir (arba) jo surinkimas yra kokybiškas. Garantija yra priėmimas prieš varitotojo teisių ir jų nekeičia. Garantija galioja visose Europos Bendrijos valstybėse narėse ir Europos laisvosios prekybos zonoje.

Jei „Black & Decker“ gaminyje sulūžta dėl nekokybiškų medžiagų ir (arba) surinkimo, arba, jei jis neatitinka techninių reikalavimų, 24 mėnesių laikotarpio nuo jo įsigijimo „Black & Decker“ sutaisys arba pakeis gaminį.

Garantija netaikoma, jei gėdimas atsiranda dėl:

- normalaus susidėvėjimo
- netinkamo įrankio eksploatavimo ar techninės priežiūros
- jei variklis buvo perkrautas
- jei gaminyje sugedo dėl neprašytų dalių, medžiagų ar nelaimingo aistitikimo
- netinkamo maitinimo

Garantija netaikoma, jei įrankis naudojamas komerciniams darbams atlikti, kai jis yra skirtas namų ūkio darbams.

Garantija netaikoma, jei gaminį remontavo arba išmontavo „Black & Decker“ neįgaliosios technikos.

Garantijai pasinaudoti gaminių, užpildytą garantinę kortelę ir pirkimo įrodymą (čekį) reikia pristatyti pardavėjui arba tiesiogiai įgaliotoms remonto dirbtuvėms ne vėliau kaip per du mėnesius nuo gėdimos nustatymo.

Informacija apie artimiausias „Black & Decker“ remonto dirbtuves rasite tinklalapyje www.2helpu.com.

Garantinis talonas:

Įrankio modelis/katalogo numeris

Serijinis numeris/datos kodas

Varotojas

Pardavėjas

Data



EESTI

Garantii

Black & Decker garanteerib, et toode on liidndile tarnimisel vaba materjalil ja/või koostamise vigadest. Garantii lisanudub kliendi seaduslike õigustele ning ei mõjuta neid. Garantii kehtib kõigi Euroopa Ühenduse liikmesriikide territooriumitel ja Euroopa vabakaubanduspiirkonnas.

Kui 24 kuu jooksul ostmisest esineb mõnel Black & Decker tootel rike materjalil ja/või koostamise vea tõttu või see on spetsifikatsiooni suhtes defektne, parandab või vahetab Black & Decker toote klienti jaoks minimaalse vaeuaga.

Garantii ei kehti, kui vea põhjuseks on:

- Normaalne kulumine
- Tõrriista väärkohtlemine või halb hooldamine
- Mootori ülekoormamine
- Kui toodet on kahjustanud võõrasakesed, materjal või õnnetus
- Vale toitepinge

Garantii ei kehti tõrriista professionaalseel kasutamisel, kuna tõrriist on loodud ainult koduseks kasutamiseks.

Garantii ei kehti, kui toodet on remontinud või demonteerinud Black & Decker volituseta isik.

Garantii kasutamiseks tuleb toode, täidetud garantiikaart ja osturõend (t ekk) vria müüjale või otse volitatud teenindajale hiljemalt kaks kuud peale vea avastamist.

Teavet lähima Black & Decker teenindaja kohta leiute veebisaidilt: www.2helpu.com.

Garantiitalong:

Tõrriista mudel/kataloogi number

Seria number/kuupaeva lood

Klient

Müüja

Kuupaev



РУССКИЙ

Гарантия

Black & Decker гарантирует, что данное изделие в момент поставки потребителю не содержит каких-либо дефектов материалов или сборки. Данная гарантия дополняет законные права потребителя и не затрагивает их каким-либо образом. Настоящая гарантия действует на территории стран-членов Европейского Союза и в Европейской зоне свободной торговли.

Если в течение 24 месяцев с даты приобретения произошла поломка изделия Black & Decker из-за некачественных материалов и/или сборки, либо изделие является дефектным в соответствии с техническими требованиями, то Black & Decker отремонтирует или заменит изделие с минимальным беспокойством для потребителя.

Гарантия не действительна, если поломка произошла вследствие:

- Нормального износа
- Неправильного использования или плохого обслуживания
- Перегрузки двигателя
- Если изделие повреждено посторонними частями, материалом или вследствие аварии
- Истощения ненадлежащего источника питания

Гарантия не действительна, если инструмент использовался в профессиональной деятельности, поскольку этот инструмент предназначен только для бытового применения.

Гарантия не действительна, если изделие подвергалось ремонту или разборке лицом, не уполномоченным Black & Decker.

Для того, чтобы воспользоваться гарантией необходимо предоставить: изделие, заполненную Гарантийную карту и доказательство покупки (приемки) дилеру или непосредственно уполномоченному агенту по обслуживанию не позднее двух месяцев с момента обнаружения поломки.

Информацию о ближайшем агенте по обслуживанию Black & Decker можно найти на странице в Интернете: www.zhebr.com.

Гарантийный талон:

Модель инструмента / Номер по каталогу

Серийный номер / Код даты

Потребитель

Дилер

Дата



LATVIŠU

Garantija

Black & Decker garantē, ka produktam, to piegādājot Klientam, nav materiālu un/vai montāžas defektu. Garantija ir parakšus Klienta juridiskajam tiesībam un tas neietekmē. Garantija ir spēkā visās Eiropas Kopienas dalībvalstīs un Eiropas Brīvās tirdzniecības zonā.

Ja Black & Decker produkts saūstis materiālu un/vai montāžas trūkumu dēļ (vai ja tam ir trūkumi saskaņā ar tehniskajiem specifikāciju, Black & Decker 24 mēnešu laikā no pirkšanas datuma veiks remontu vai produkta nomaiņu, ceršoties Klientam radīt iespējamī mazāk grūtību.

Garantija nav spēkā, ja bojājums ir radies šādā iemesla dēļ:

- Normāls nodilums
- Ierīces nepareiza lietošana vai slikta uzturēšana
- Ja motors darbināts ar pārslodzi
- Ja produkta bojājumu radījuši svešķermeņi, cits materiāls vai tas bojāts avārijas rezultātā
- Nepareiza strāvas padeve

Garantija nav spēkā, ja ierīce ir zmatpāta profesionālā pielietojumā, jo tā ir paredzēta lietošanai tikai sadzīves vajadzībām.

Garantija nav spēkā, ja produktam remontu vai apkopi veikusi persona, kam šādam nolīkam nav Black & Decker atļaujas.

Lai izmantotu garantijas tiesības, produkts ar aizpildītu garantijas talonu un rīkuma apliecinājumu (seku) ir jānogādā pārdevējam vai tiesī pilnvarotajam arokpes pārstāvim vai kāks citus mēnesus pēc rīkuma konstatēšanas.

Informāciju par tuvāko Black & Decker servisa pārtāvi meklējiet mājas lapā: www.zhebr.com.

Garantijas talons:

Ierīces modeļa/kataloga numurs

Serijs numurs/Datuma kods

Klients

Pārdevējs

Datums



