

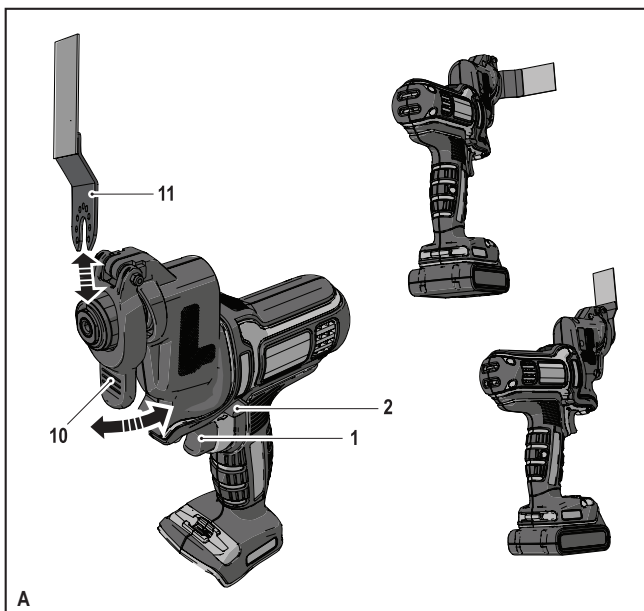
***A kéziszerszám
iparszerű használatra
nem ajánlott.***

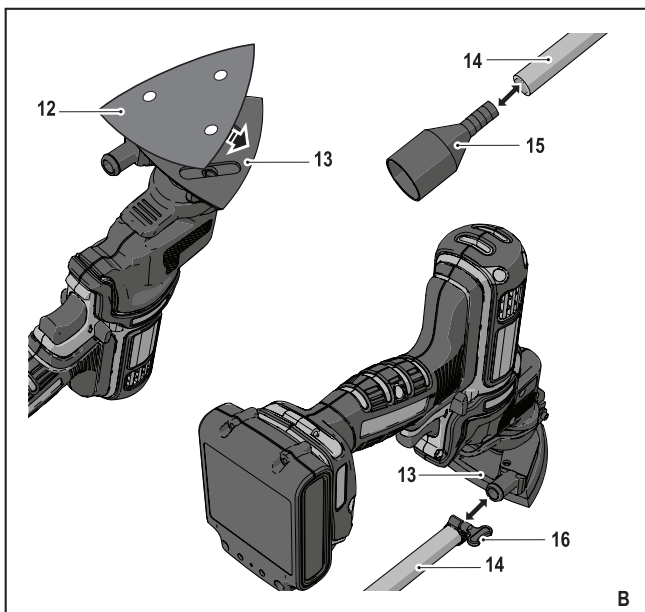
533223 - 11 H

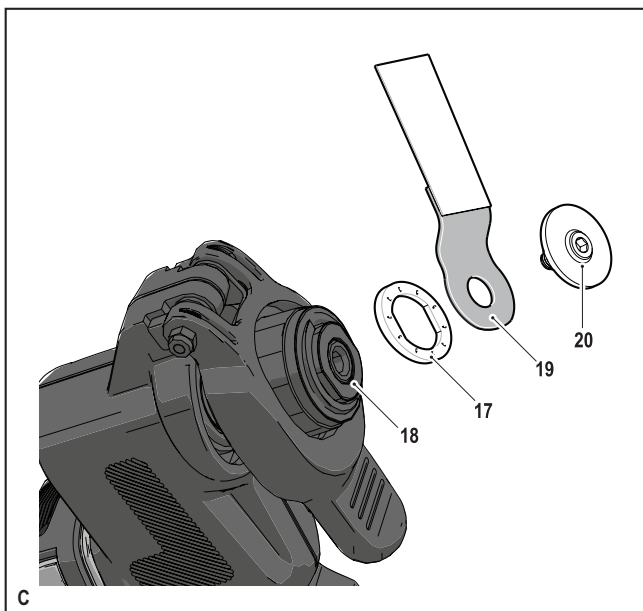
Fordítás az eredeti kezelési utasítás alapján készült

www.blackanddecker.eu

MTOS4







C

Rendeltetészerű használat

Az Ön BLACK+DECKER többcélú szerszámát sokféle barkácsolási munkához terveztük. A rezgő szerszámfej (MTOS4) használatával ez a szerszám barkácsolási munkákhoz (pl. csiszolás) alkalmas. Fa, műanyag, gipsz, színesfém és kötőelemek (pl. edzetlen szegek, kapcsok), puhább falicsempe vágására és kisebb felületek hántolására is használható. Iparszerű felhasználásra nem alkalmas.

Biztonságtechnikai előírások

Elektromos szerszámokra vonatkozó általános biztonsági figyelmeztetések



Figyelmeztetés! Olvasson el minden biztonságtechnikai figyelmeztetést és útmutatást. Az alábbi figyelmeztetések és útmutatások be nem tartása áramütést, tüzet és/vagy súlyos sérülést okozhat.



Figyelmeztetés! Az Ön elektromos szerszámához (MT143, MT350, MT108 vagy MT18) mellékelte összes figyelmeztetést és útmutatást olvassa át, mielőtt ezt a tartozékot használná. A figyelmeztetések és útmutatások be nem tartása áramütést, tüzet és/vagy súlyos sérülést okozhat.

Őrizze meg a figyelmeztetéseket és a használati útmutatót, hogy a későbbiekben is bármikor utánanézhessen

a géppel kapcsolatos összes információknak. Az „elektromos szerszám” kifejezés a figyelmeztetésekben az Ön által használt, hálózatról (vezetékes) vagy akkumulátorral üzemeltetett (vezeték nélküli) elektromos szerszámot jelenti.



Figyelmeztetés! Kiegészítő biztonsági figyelmeztetések rezgőszerszámokhoz

- ♦ **Az elektromos szerszámot csak a szigetelt markolati felületeinél tartsa, amikor olyan munkát végez, amelynél a tartozék rejtett vezetékhez érhet.** Ha a tartozék áram alatt lévő vezetékkel érintkezik, a szerszám fémalkatrészei is áram alá kerülhetnek, és a kezelő áramütést szenvedhet.
- ♦ **Leszorítókkal vagy más praktikus módon stabil felületre rögzítse és támassza meg a munkadarabot.** Ha a munkadarabot a kezében tartja vagy a testéhez szorítja, az instabillá válik, Ön pedig elveszítheti a szerszám feletti uralmát.



Figyelmeztetés! A vágás során keletkező por belégzése és a vele való érintkezés veszélyes lehet a kezelő és a közelben állók egészségére. Hordjon a por és gőzök belégzésének megakadályozására készült pormaszkot, és ügyeljen arra, hogy a munkaterületre belépők is viseljenek megfelelő védőeszközöket.

- ♦ Csiszolás után alaposan távolítson el minden port.



- ◆ Legyen különösen elővigyázatos, ha olyan festéket csiszol, amely ólmot tartalmazhat, illetve amikor olyan faanyagot és fémet csiszol, amely mérgező por keletkezésével járhat:
 - ◆ Gyermekeket és várandós nőket ne engedjen be a munkaterületre.
 - ◆ A munkaterületen ne egyen, ne igyon és ne dohányozzon.
 - ◆ A porszemcséket és az egyéb törmeléket biztonságosan távolítsa el.
- ◆ A szerszám rendeltetésszerű használatát ebben a kézikönyvben ismertetjük. A kézikönyvben nem ajánlott tartozék vagy kiegészítő használata, illetve itt fel nem sorolt műveletek végzése személyi sérülés és/vagy dologi kár veszélyével jár.
- ◆ A tartozék a kapcsoló felengedése után még egy ideig tovább mozog. Mindig kapcsolja ki a szerszámot, és várja meg a tartozék teljes leállítását, mielőtt leteszi a szerszámot.
- ◆ **Kezét tartsa távol a vágási területtől.** Soha, semmilyen okból ne nyúljon a munkadarab alá. Ne tegye ujjait vagy hüvelykujját a lengő fűrészlap és a fűrészlap-befogó közelébe. Ne is próbálja a fűrész a talp megmarkolásával stabilizálni.
- ◆ **Tartsa élesen a fűrészlapot.** A tompa vagy sérült fűrészlap nyomás alatt elhajolhat vagy megszorulhat. Mindig a munkadarab anyagának és a vágás típusának megfelelő típusú fűrészlapot használjon.
- ◆ Ha csövet vagy vezetékcsövet vág, bizonyosodjon meg arról, hogy ab-

ban nincs víz, elektromos vezeték stb.

- ◆ Közvetlenül a szerszám használata után ne érjen a munkadarabhoz vagy a fűrészlaphoz. Mindkettő nagyon felforrósodhat.
- ◆ Legyen tudatában a rejtett veszélyeknek: fal, padló vagy mennyezet vágása előtt tájékozódjon az elektromos- és csővezetékek elhelyezkedéséről.

Részegységek (A ábra)

A bemutatott szerszám MT143 típusú. Ezzel a szerszámfejjel történő használatra más szerszámok is kaphatók. A szerszám az alábbi részegységek némelyikét vagy mindegyikét tartalmazza:





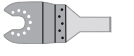



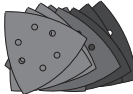
10. Super-lok™ szerszám nélküli tartozék befogókar

Tartozékok

A készülék az alábbi tartozékok némelyikét vagy mindegyikét tartalmazza.

A szerszám teljesítménye függ a felhasznált tartozéktól. A BLACK+DECKER és Piranha tartozékok magas minőségi követelményeknek megfelelően készültek, és tervezésükkor a szerszám teljesítményének optimalizálása volt a fő cél. A fenti tartozékok felhasználásával a lehető legjobb teljesítményt érheti el.



	<p>Fűrészlap precíziós beszúró vágások készítéséhez faanyagba és puha műanyagba. (Termékkód - X26105-XJ) Fa és puha műanyagok darabolásához, beszúró vágásához és szintre vágásához. Ajtón, szegélyléceken, ablakpárkányon és padlózaton végzett munkákhoz ideális.</p>		<p>Merev hántoló. (Termékkód - X26135-XJ) Ideálisan felhasználható kemény és puha anyagoknak lapos felületekről történő eltávolításához (pl. vinilpadló, szőnyegragasztó, járólappasztó, habarcs, festék és lakk).</p>
	<p>Fűrészlap beszúró vágás készítéséhez fába és fémbbe. (Termékkód - X26110-XJ) Fa, műanyag, vékony falú színesfém csövek és kiszögellések, szegek és csavarok darabolásához, beszúró-és szintre vágásához.</p>		<p>Flexibilis hántoló. (Termékkód - X26140-XJ) Ideálisan felhasználható elasztomer anyagoknak (pl. szilikon tömítés és egyéb tömítőanyagok) kemény lapos felületről történő eltávolításához nehezen hozzáférhető helyekről.</p>
	<p>Fűrészlap beszúró vágás készítéséhez fába és fémbbe. (Termékkód - X26115-XJ) Fa, műanyag, vékony falú színesfém csövek és kiszögellések, szegek és csavarok darabolásához, beszúró-és szintre vágásához.</p>		<p>Karbid habarcs-eltávolító penge. (Termékkód - X26125-XJ) Karbid bevonatú felület, habarcs és csemperagasztó lapos felületről való eltávolítására, illetve faburkolat, faforgácslemez és üveggapot gyors eltávolítására ideális.</p>
	<p>Szegmentált fűrészlap. (Termékkód - X26120-XJ) Hosszú élettartamú fűrészlap, fa, műanyag, vékony falú színesfém és nem színesfém anyagok vágásához ideális.</p>		<p>Karbid ráspoly. (Termékkód - X26130-XJ) Karbid bevonatú felület, habarcs eltávolítására, illetve műanyag, faforgácslemez és üveggapot gyors eltávolítására ideális.</p>
			<p>Csiszolólapok. Különböző kategóriájú lapok faanyagokhoz, festett és lakkolt felületekhez.</p>

Összeszerelés

Figyelmeztetés! Összeszerelés előtt vegye ki az akkumulátort a szerszámból.

BLACK+DECKER / Piranha tartozék felszerelése (A ábra)

- ◆ Fogja meg a szerszámot, és közben tartsa lenyomva a tartozék befogókart (10).
- ◆ Csúsztassa a tartozékot (11) a tengely és a tartozék befogó közé, és győződjön meg arról, hogy a tartozék a befogónak mind a nyolc csapjába beleakaszkodott, és egy vonalban áll a tengellyel.
- ◆ Engedje el a befogókart.

Tartsa szem előtt: Némelyik tartozék (pl. hántoló és pengék) más szögben is felszerelhető a szerszámmra.

BLACK+DECKER / Piranha tartozék leszerelése (A ábra)

- ◆ Fogja meg a szerszámot, és közben tartsa lenyomva a tartozék befogókart (10).
- ◆ Húzza ki a tartozékot a szerszámból, és közben bizonyosodjon meg arról, hogy a tartozék a befogónak mind a nyolc csapjából kiszabadult.
- ◆ Engedje el a befogókart.

Figyelmeztetés: Tartozék leszerelése közben mindenképpen viseljen kesztyűt, mert használat közben a tartozék felforrósodhatott.

Csiszolólappal felhelyezése (B ábra)

- ◆ Igazítsa a csiszolólapot (12) a csiszolóalaphoz (13) az ábra szerint.
- ◆ Nyomja a csiszolólapot erősen és egyenletesen a csiszolóalpra, meggyőződve arról, hogy a lap fu-

ratai illeszkednek a talp furataihoz.

Csiszolólappal eltávolítása

- ◆ Húzza le a csiszolólapot (12) a csiszolóalpról (13).

Figyelmeztetés! Soha ne használja a szerszámot csiszolólap vagy más tartozék nélkül.

Porelszívó adapter felszerelése (B ábra)

- ◆ Igazítsa a porelszívó adaptert (15) a cső (14) egyik végéhez az ábra szerint.
- ◆ Erősen és egyenletesen nyomja be az adaptert a csőbe.
- ◆ Igazítsa a csövet (14) a csiszolóalaphoz (13) az ábra szerint.
- ◆ Erősen és egyenletesen nyomja be a csövet a csiszolóalpra.
- ◆ A rögzítőanyát (16) az óramutató járásának irányában forgatva rögzítse a csövet.
- ◆ Csatlakoztasson porelszívót az adapterhez.

A porelszívó adapter leszerelése

- ◆ Csavarja a rögzítőanyát (16) az óramutató járásával ellentétes irányban.
- ◆ Húzza ki a csövet (14) a csiszolóalpról (13).

Alternatív tartozékok felszerelése (C ábra)

- ◆ Helyezze rá a távtartót (17) a galléra (18).
- ◆ Helyezze rá az alternatív tartozékot (19) a galléra (18).
- ◆ A mellékelt imbusz kulccsal csavarja be erősen a rögzítőcsavart (20) a helyére, hogy szorosan tartsa az alternatív tartozékot (19).

Megjegyzés: A távtartó és a rögzítő-csavar BLACK+DECKER tartozékok rögzítéséhez nem használatosak. Black and Decker tartozékok rögzítésére a Super-lok™ szerszám nélküli tartozék befogókar használatos.

A szerszám használata

Figyelmeztetés! Hagyja a szerszámot saját tempójában működni. Ne terhelje túl.

Változtatható fordulatszám (A ábra)

Megjegyzés: Ügyeljen arra, hogy a forgásirány-váltó kapcsoló (2) ne legyen reteszelt helyzetben.

- ◆ A szerszámot a fordulatszám-szabályozós kapcsoló (1) lenyomásával kapcsolhatja be. A kapcsoló behúzásának mértékével arányosan nő a fordulatszám.
- ◆ A szerszám kikapcsolásához engedje el a fordulatszám-szabályozós üzemi kapcsolót.

Javaslatok a szerszám optimális használatához

- ◆ Mindig biztonságosan tartsa a szerszámot. A pontos munkavégzés érdekében a szerszámot az elejéhez közel markolja.
- ◆ Amikor csak lehetséges, de különösen vágópengék használata esetén szorítsa le a munkadarabot.
- ◆ Ne nyomja túl erősen a szerszámot.
- ◆ Mindig a munkadarab anyagának és a vágás típusának megfelelő típusú tartozékot használjon.
- ◆ Rendszeresen ellenőrizze a tartozékok állapotát. Szükség esetén cserélje ki.

- ◆ Jelölje ki a kívánt kezdőpontot.
- ◆ Kapcsolja be a szerszámot, és lassan tolja be a tartozékot a munkadarabra a kívánt kezdőpontnál.
- ◆ A tiszta vágásfelület eléréséhez erősítsen a munkadarab hátoldalához egy darab puhátát vagy préselt falapot és ezen a „szendvicsen” keresztül fűrészeljen.
- ◆ Ne erőltesse bele a vágópengét a munkadarabba. Legyen tudában annak, hogy a fémek fűrészelése általában tovább tart, mint a faanyagok fűrészelése.
- ◆ Fémlemez vágásánál kenjen fel egy vékony olajréteget a vágási vonalra még a vágás megkezdése előtt.
- ◆ Friss festékréteg csiszolásánál a további festékrétegek felvitele előtt használjon extra finom csiszolólapot.
- ◆ Nagyon egyenetlen felületeken vagy festékrétegek eltávolításánál durvaszemcsés csiszolólapal kezdje a munkát. Más felületeket kezdetben közepes finomságú csiszolólapal csiszoljon. Mindkét esetben fokozatosan váltson át finomabb csiszolólapra, hogy sima legyen a megmunkált felület.
- ◆ A beszerezhető tartozékokkal kapcsolatban kérjen tanácsot forgalmazójától.

Műszaki adatok

	MTS04 (14,4V) (H1)	MTS04 (Max) (H1)
Üresjárat fordulatszám	min ⁻¹ 16 300	18 500
Rezgésszög	Fok 2,8	2,8
Súly	kg 1,3	1,3

Hangnyomásszint az EN 60745 szabvány szerint:

Hangnyomás (L_{pA}) 86,5 dB(A), bizonytalanság (K) 3 dB(A)

Hangteljesítmény szint (L_{WA}) 97,5 dB(A), bizonytalanság (K) 3 dB(A)

Súlyozott effektív rezgésgyorsulás (triax vektorösszeg) az EN 60745 szerint:

Fa fűrészelése ($a_{h,CW}$) 6,2 m/s², bizonytalanság (K) 1,5 m/s²

Fém fűrészelése ($a_{h,CM}$) 9,8 m/s², bizonytalanság (K) 1,5 m/s²

Csiszolás (a_h) 11,8 m/s², bizonytalanság (K) 1,5 m/s²

Az Önhöz legközelebbi márkaszerviz címét a Magyarországi Képviselőttől vagy ebből a kézikönyvből tudhatja meg. A szervizzel kapcsolatban a következő Internet oldalon is felvilágosítást kaphat: www.2helpU.com.

Kérjük, látogasson el honlapunkra (www.blackanddecker.hu), és regisztrálja új BLACK+DECKER termékét, hogy új termékeinkről és különleges ajánlatainkról naprakész információkkal láthassunk el. A BLACK+DECKER márkával és termékínálatunkkal kapcsolatos információt

ciókat ezen a honlapon tekintheti meg: www.blackanddecker.hu.

CE megfeleléségi nyilatkozat

GÉPEKRE VONATKOZÓ IRÁNYELV



MTS04

A BLACK+DECKER kijelenti, hogy a „Műszaki adatok” című fejezetben ismertetett termékek megfelelnek a következő irányelveknek és szabványoknak: 2006/42/EK, EN60745-1, EN60745-2-1, EN60745-2-4

Ezek a termékek a 2014/30/EU és a 2011/65/EU irányelveknek is megfelelnek. További tájékoztatásért forduljon a Stanley Europe vállalathoz a következőkben megadott vagy a kézikönyv végén megtalálható elérhetőségeken. Az aláírás tulajdonosa a műszaki adatok összeállításáért felelős személy; nyilatkozatát a BLACK+DECKER vállalat nevében adja.

R. Laverick
Engineering Manager
Black & Decker Europe, 210 Bath
Road, Slough,
Berkshire, SL1 3YD
United Kingdom
16/09/2014

zst00536446 - 06-04-2023

JÓTÁLLÁSI FELTÉTELEK

Gratulálunk Önnek ezen magas minőséget képviselő BLACK-DECKER készülék megvásárlásához!

Az elektronikus kéziszerszámaink minősége iránti elhivatottságunk jegyében a **jogszabályban előírtan kedvezőbb, már 5.000,- Ft-tól 250.000,- Ft bruttó értékhatárig 2 év jótállást** vállalunk a fogyasztói szerződések esetében. **250.000,- Ft bruttó értékhatár felett a jogszabályban előírt 3 év időtartamú jótállást** vállaljuk.

Az árú hibás teljesítése esetén a fogyasztót a jogszabály előírt kellekszavatossági jog gyakorlása térítésmentesen megilleti, e jogait a jótállás nem érinti. Felhívjuk szíves figyelmüket, hogy a termék ipari, professzionális felhasználásra nem alkalmazható!

1) A Stanley Black & Decker Hungary Kft. a Polgári Kellekszavatossági jogról szóló törvény érvényesítést a Polgári Törvénykönyvről szóló 2013. évi V. törvény vonatkozó szabályozása, a 19/2014. (IV.29.) NGM rendelet és a 151/2003. (IX.22.) Kormányrendelet, továbbá a 373/2021. (VI.30.) Kormányrendelet szerinti végzi a jótállási idő, illetve a kellek- és termékszavatossági jogok érvényesíthetőségének teljes időtartama alatt, aszerint, hogy a szerződés megkötésekor vagy azt megelőzően rendelkezésre álló, és kapcsolódó reklámozás foglalt feltételek szerint felel a hibás teljesítésért. Az igényérvényesítés lehetősége az árú részét képező, vagy azaz összekapcsolt digitális tartalomra és digitális szolgáltatásra is kiterjed.

a) A fogyasztó jótállási igényét a jótállási jeggyel érvényesítheti, ezért kérjük azt őrizze meg. Nem tehető az érvényesítés feltételévé a termék felbontott csomagolásának a fogyasztó általi visszacsomagolatlansága.

b) Vásárláskor a forgalmazónak (kereskedőnek) a jótállási jegyet fel kell tüntetnie a vállalkozás nevét, a termék azonosítására alkalmas megnevezését és típusát, továbbá – ha van – gyártási számát, a gyártó nevét, címét, ha nem azonos a vállalkozással, valamint a szerződés-kötés, illetve a termék fogyasztó részére történő átadásának vagy vállalkozás általi üzembe helyezésének időpontját. A jótállási jegyet a forgalmazó (kereskedő) nevében eljáró személynek kell írnia és a kereskedés azonosítására alkalmas tartalom (minimum cégnév, üzlet cím) bélyegzővel olvashatóan le kell bélyegezni, továbbá elektronikus dokumentum történő átadás esetén tartalmaznia kell az elektronikus aláírást. Kérjük, kisérje figyelemmel a jótállási jegy megfelelő érvényesíthetőségét, mivel a kijelölt szerviznél a jótállási igény érvényes jótállási jeggyel érvényesíthető. Amennyiben a jótállási jegy szabálytalanul került kiállításra, jótállási igényével kérjük forduljon a terméket az Ön részére értékesítő partnerjéhez (kereskedőhöz).
Az előírt tartalomú jótállási jegyet a vállalkozás elektronikus úton is átadhatja a fogyasztó részére, ha annak tartalma megfelel a fenti követelményeknek, és amelyre legkésőbb a termék átadása vagy üzembe helyezés napján köteles. Amennyiben nem közvetlen megküldéssel kerül sor az átadásra, hanem letöltést biztosító e-lérisí cím formájában, úgy a letölthetőség a jótállási idő végéig nem szünetelhető meg.

c) A jótállási jegy szabálytalan kiállítása vagy a fogyasztó rendelkezésre bocsátásának elmaradása nem érinti a jótállási érvényességét. Kérjük, hogy a jótállási jegyet nyitva a kinyitást és számlát is szíveskedjen megőrizni a gyorsabb és hatékonyabb ügyintézés érdekében, mert a szerződés megkötése az ellenérték megfizetését igazoló bizonylatlanság bizonyítható.

d) Elveszett jótállási jegyet csak a fogyasztói szerződés létrejöttét igazoló nyitva vagy számla ellenében tudunk pótolni!

2) Nem terjed ki a jótállás:

a) amennyiben a hiba oka rendeltetésellenes, illetve a mellékelt magyar nyelvű használati kezelési útmutatóban foglaltaktól eltérő használat, átalakítás, szakszerűtlen kezelés, helytelen tárolás, elemi kar vagy egyéb a vásárlás után a fogyasztó érdekkörében keletkezett ok miatt következik be;

b) azon alkatrészekre, amelyek esetében a meghibásodás a jótállási időn belüli rendeltésszerű használat mellett az alkatrészek természetes elhasználódása, kopása miatt következett be (így különösen: fűrészlánc, fűrészlap, gyárukész, meghajtószíj, csapagyk, szénkéfé, csillagkerék);

c) a készülék túlterhelése miatt jelentkező hibákra, amelyek a hajtómű meghibásodásához, vagy egyéb ebből adódó károkhoz vezetnek;

d) a termék nem hivatalos szervizen történt javításából eredő hibákra; az olyan károsodásokra, amelyek nem gyári kiegészítő készülékek és tartozékok használatából adódnak; amennyiben a jótállásra kötelezett a szakszervíz vagy szakvélemény által bizonyítja, hogy a hiba a fenti okok valamelyikére vezethető vissza.

3) A termék meghibásodása esetén a fogyasztót az alábbi jogok illetik meg:

a) A fogyasztó elsősorban a kijavítást vagy csere iránti igényét a választás szerint a vállalkozás székhelyén, bármely helyelyhelyn, fióktelepén, illetve kijavítás iránti igényét közvetlenül a jótállási jegyet felütitett javítószolgálatnál is érvényesítheti.

Termékszavatosság keretében a fogyasztó a jótállási jegyet felütitett gyártótól vagy forgalmazótól is követelheti a hiba kijavítását vagy a termék kicserélését, melyre a forgalomba hozataltól számított két év elteltéig van lehetőség.

b) Kérjük, hogy a hiba felfedezését követő legrovidebb időn belül szíveskedjen azt a vállalkozásnál vagy a szervizben bejelenteni. A fogyasztónak az árú kijavítás vagy kicserélés teljesítése érdekében a vállalkozás rendelkezésére kell bocsátania. A vállalkozásnak a saját költségére kell biztosítania a kicserélő árú visszávetelét.

c) Ha a fogyasztási cikk a vásárlástól számított három munkanapon belül meghibásodik, a fogyasztó ezen időtartamon belül kérheti annak kicserélését feltéve, hogy a meghibásodás a rendeltésszerű használatot akadályozza. Ha a fennállásának a rendeltésszerű használatot akadályozó mérték megállapításához a kereskedőtől gyártó a szakértői közreműködését kérheti / vagy szakvéleményt szerezhet be.

d) Amennyiben a jótállási igény bejelentését követően a vállalkozás az igény teljesíthetőségéről azonnal nem ad nyilatkozást, úgy 10 munkanapon belül, igazolható módon értesítenie kell a fogyasztót az álláspontjáról.

e) A vállalkozásnak, illetve a javítószolgálatnak tisztekednie kell arra, hogy a kijavítást vagy kicserélést legfeljebb 15 napon belül megfelelő minőségben elvégezze, elvégtesse. Ha a kijavítás vagy kicserélés időtartama a 15 napot meghaladja, akkor a vállalkozás a fogyasztó tájékoztatni köteles annak várható időtartamáról. A tájékoztatás a fogyasztó előzetes hozzájárulására esetén, elektronikus úton vagy a fogyasztó általi átvetéle alkalmas más módon történik.

- Ha a jótállási időtartam alatt a termék első alkalommal történő javítása során megállapítást nyer, hogy a termék nem javítható, úgy a fogyasztó eltérő rendelkezése hiányában 8 napon belül ki kell cserélni. Ha a csereére nincs lehetőség, úgy a megfizetést igazoló bizonylaton szereplő bruttó vételárért 8 napon belül köteles a vállalkozás a fogyasztó részére visszatéríteni.

- Ha a jótállási időtartam alatt a termék 3 alkalommal történő javítását követően ismét meghibásodik - a fogyasztó eltérő rendelkezése hiányában, valamint ha a fogyasztó nem igényli a vételár arányos leszállását, és nem kívánja a terméket a vállalkozás költsége kijavítását vagy mászállapítást - úgy a megfizetést igazoló bizonylaton szereplő bruttó vételárért 8 napon belül köteles a vállalkozás a fogyasztó részére visszatéríteni.

- Ha a termék kijavítására a vállalkozás részére való köztöltést számból 30 napig nem kerül sor, a fogyasztó eltérő rendelkezése hiányában a vállalkozás köteles a terméket a határidő eredménytelen eltelését követő 8 napon belül kicserélni. Ha a csereére nincs lehetőség, úgy a megfizetést igazoló bizonylaton szereplő bruttó vételár 8 napon belül köteles a vállalkozás a fogyasztó részére visszatéríteni.

f) A fogyasztó az ellenszolgáltatás arányos leszállását igényelheti, vagy a szerződéstől elállhat, ha a kötelezett a kijavítást vagy a kicserélést nem vállalja, e kötelezettségnek nem tud eleget tenni, vagy ha a jogosulatlan a kijavításához vagy kicseréléséhez fizetővé érdeke megsérült. Az ellenszolgáltatás leszállítása akkor arányos, ha annak összege megegyezik a fogyasztónak szerződésszerű teljesítés esetén járó, valamint a fogyasztó által ténylegesen megkapott árú értékének különbözetével.

g) A vállalkozás megtagadhatja az árú szerződésszerűtlen tételét, ha a kijavítás, illetve a kicserélés lehetetlen, vagy ha az aránytalan többletköltséget eredményezne a vállalkozásnak, figyelembe véve valamennyi körülményt, ideértve a szolgáltatás hibátlán állapotban képviselt értékét, valamint a szerződésszegés súlyát.

h) A fogyasztó akkor is jogosult - a szerződésszegés súlyához igazodva - az ellenszolgáltatás arányos leszállását igényelni, vagy az adásvételi szerződést megszüntetni, ha

- a vállalkozás nem végezte el a kijavítást vagy kicserélést, vagy elvégzte azt, de részben vagy egészen nem teljesítette, vagy megtagadta az árú szerződésszerűtlen tételét;
- ismételt teljesítési hiba merül fel, annak ellenére, hogy a vállalkozás megkísérelte az árú szerződésszerűtlen tételét;
- a teljesítés hibája olyan súlyú, hogy azonnali árszállítást vagy az adásvételi szerződés azonnali megszüntetését teszi indokolttá; vagy a vállalkozás nem vállalta az árú szerződésszerűtlen tételét, vagy a körülményekből nyilvánvaló, hogy a vállalkozás észszerű határidőn belül vagy a fogyasztónak okozott jelentős érdeksérelem nélkül nem fogja az árú szerződésszerűtlen tenni.

- i) A fogyasztó adásvételi szerződés megszüntetésére vonatkozó kellekzsavatossági joga a vállalkozásnak címzett, a megszüntetésre vonatkozó döntést kifejező jognyilatkozattal gyakorolható.
 - j) Jelentéktelen hiba miatt előállásnak nincs helye. Ha a fogyasztó hibás teljesítésre hivatkozva kívánja megszüntetni az adásvételi szerződést, a vállalkozást terhelni annak bizonyítása, hogy a hiba jelentéktelen.
 - k) Nem számít bele a jótállási időbe a kijavítási időnek az a része, amely alatt a fogyasztó a terméket nem tudja rendeltetészerűen használni.
 - l) A terméknek a kicseréléssel vagy kijavítással érintett részére a jótállási idő újból kezdődik.
- 4) **A jótállás keretében tartozó kijavítás vagy csere esetén a vállalkozásnak, illetve a javítószerelőnek a jótállási jegyen fel kell tüntetni:**
- a kijavítás iránti igény bejelentésének és a kijavításra történő átvétel időpontját,
 - a hiba okát és a kijavítás módját,
 - a termék fogyasztó részére történő visszaadásának időpontját,
 - a kicserélés tényét és időpontját.

Fogyasztói jogvita esetén a fogyasztó a megyei (fővárosi) kereskedelmi és iparkamarák által működtetett békéltető testület eljárását is kezdeményezheti!

Gyártó:

Black & Decker Europe,
270 Bath Road, Slough,
Berkshire, SL1 4DX
Egyesült Királyság

Forgalmazó:

Stanley Black & Decker Hungary Kft
1016. Budapest,
Mészáros u. 58/B
Tel.: +36-1-328-55-00

Központi Márkaszerviz

FIXIT Hungary Kft. 3526 Miskolc Zsolcai kapu 9-11. / 49
RMA system: <http://rma.fixit-service.com>
E-mail: blackanddecker@hu.fixit-service.com
Tel: +36 46 500 385

**Kereskedő által a vásárással egyidejűleg kitöltendő**

Kereskedő neve és címe:

.....

A fogyasztási cikk megnevezése:

.....

Tipusa:

.....

Gyártási száma:

.....

Szerződéskötés és a termék fogyasztó részére történő átadásának

dátuma:

.....

A fogyasztási cikk bruttó vételára:.....,-Ft

.....

P.H.

Aláírás

Kereskedő által kitöltendő kicserélés esetén

A fogyasztó a hibás terméket valamennyi tartozékával átadta.

A kicserélés időpontja:

.....

P.H.

Aláírás

A hibátlan terméket átvettem.

A kicserélt új termék átvételének időpontja:

.....

.....fogyasztó aláírása

Kijavítás esetén a szerviz tölti ki:**1. javítás**

A kijavítási igény bejelentésének és a kijavításra átvétel időpontja

.....

Szervizbe érkezés időpontja:

.....

Munkalap száma:

.....

A bejelentett hiba oka

.....

Elvégzett javítás:

.....

Szervizből kiadás időpontja:

.....

A fogyasztó részére történő visszaadás időpontja:

.....

Amennyiben a termék nem javítható, a csereigény alapos: igen / nem
(aláhúzással jelölendő)

P.H.

aláírás

2. javítás

A kijavítási igény bejelentésének és a kijavításra átvétel időpontja

.....

Szervizbe érkezés időpontja:

.....

Munkalap száma:

.....

A bejelentett hiba oka

.....

Elvégzett javítás:

.....

Szervizből kiadás időpontja:

.....

A fogyasztó részére történő visszaadás időpontja:

.....

Amennyiben a termék nem javítható, a csereigény alapos: igen / nem
(aláhúzással jelölendő)

P.H.

aláírás

3. javítás

A kijavítási igény bejelentésének és a kijavításra átvétel időpontja

.....

Szervizbe érkezés időpontja:

.....

Munkalap száma:

.....

A bejelentett hiba oka

.....

Elvégzett javítás:

.....

Szervizből kiadás időpontja:

.....

A fogyasztó részére történő visszaadás időpontja:

.....

Amennyiben a termék nem javítható, a csereigény alapos: igen / nem
(aláhúzással jelölendő)

P.H.

aláírás

4. javítás

A kijavítási igény bejelentésének és a kijavításra átvétel időpontja

.....

Szervizbe érkezés időpontja:

.....

Munkalap száma:

.....

A bejelentett hiba oka

.....

Elvégzett javítás:

.....

Szervizből kiadás időpontja:

.....

A fogyasztó részére történő visszaadás időpontja:

.....

Amennyiben a termék nem javítható, a csereigény alapos: igen / nem
(aláhúzással jelölendő)

P.H.

aláírás





Stanley Black&Decker Hungary Kft kereskedelmi képviselet		
		Tel.
Iroda	1016 Bp. Mészáros u 58/b.	+36-1-328-55-00

Központi Márkaszerviz			
		Tel/fax	
FIXIT Hungary Kft.	Zsolcai kapu 9-11 3526 Miskolc	+36 46 500 385	blackanddecker@ hu.fixit-service.com https://rma.fixit-service.com/



CZ ZÁRUČNÍ LIST

PL KARTA GWARANCYJNA

H JÓTÁLLÁSI JEGY

SK ZÁRUČNÝ LIST



CZ měsíců
H hónap

12

PL miesięcy
SK mesiacov

CZ	Výrobní kód	Datum prodeje	Razítko prodejny Podpis
H	Gyári szám	A vásárlás napja	Pecsét helye Aláírás
PL	Numer seryjny	Data sprzedaży	Stempel Podpis
SK	Číslo série	Dátum predaja	Pečiatka predajne Podpis

CZ

Adresy servisu
Band Servis
Klásterského 2
CZ-140 00 Praha 4
Tel.: 00420 244 403 247
Fax: 00420 241 770 167

Band Servis
K Pasekám 4440
CZ-760 01 Zlín
Tel.: 00420 577 008 550,1
Fax: 00420 577 008 559
<http://www.bandservis.cz>

H

FIXIT Hungary Kft.
Zsolcai kapu 9-11
3526 Miskolc
Tel.: +36 46 500 385
e-mail: blackanddecker@hu.fixit-service.com
<https://rma.fixit-service.com/>

PL

Centralny Serwis Gwarancyjny
ERPATECH
ul. Bakaliowa 26
05-080 Mościska
Tel.: (22) 431-05-05
servis@erpatech.p

SK

Adresa servisu
Band Servis
Paulínska ul. 22
SK-917 01 Trnava
Tel.: 00421 335 511 063
Fax: 00421 335 512 624

CZ Dokumentace záruční opravy

PL Przebieg napraw gwarancyjnych

H A garanciális javítás dokumentálása

SK Záznamy o záručných opravách

CZ	Číslo	Datum příjmu	Datum zakázky	Číslo zakázky	Závada	Razítko Podpis
H	Sorszám	Bejelentés időpontja	Javítási időpont	Javítási munkalapszám	Hiba jelleg oka	Pecset Aláírás
	Jótállás új határideje					
PL	Nr.	Data zgłoszenia	Data naprawy	Nr. zlecenia	Przebieg naprawy	Stempel Podpis
SK	Číslo dodávky	Dátum nahlásenia	Dátum opravy	Číslo objednávky	Popis poruchy	Pečiatka Podpis