

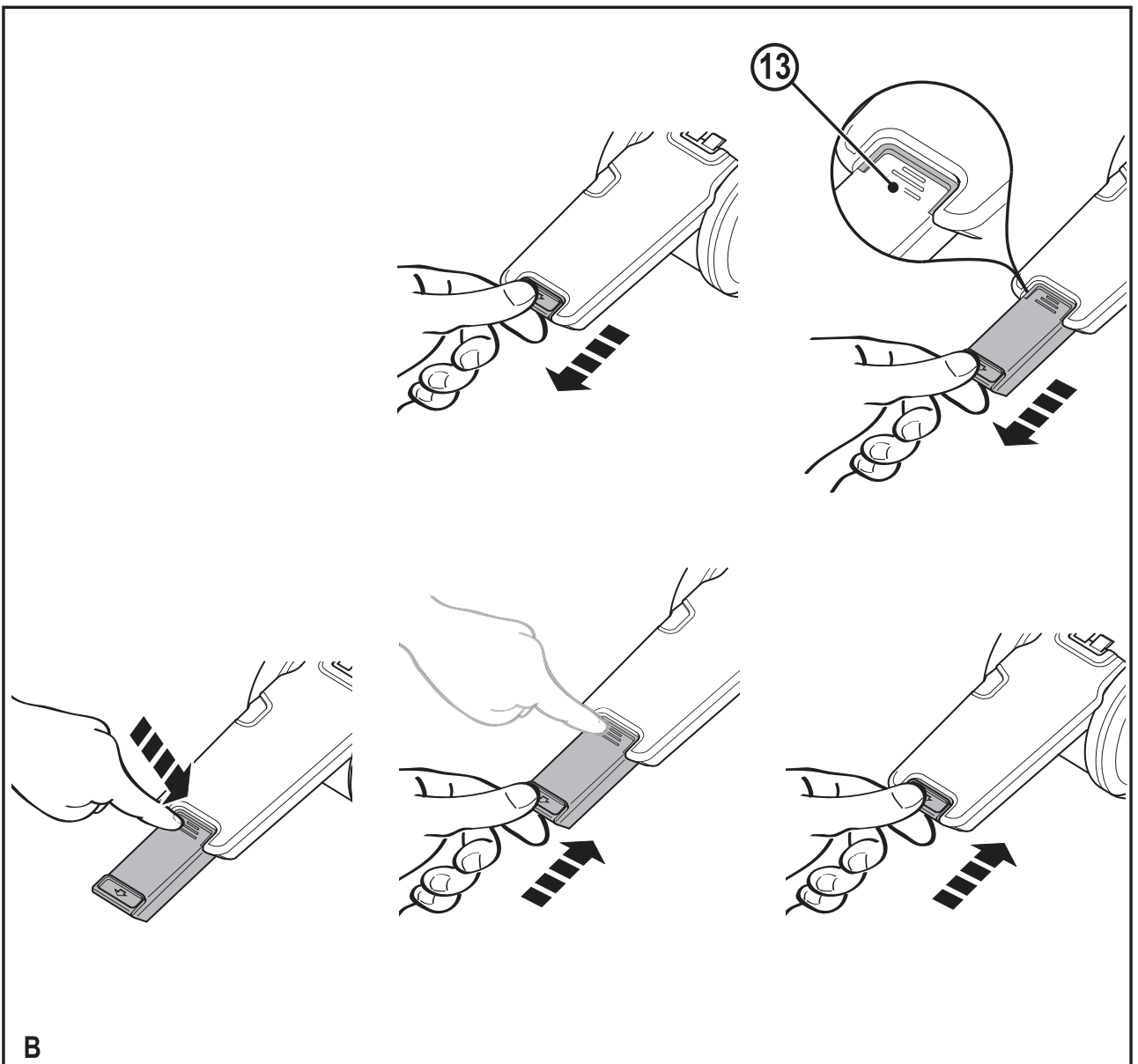
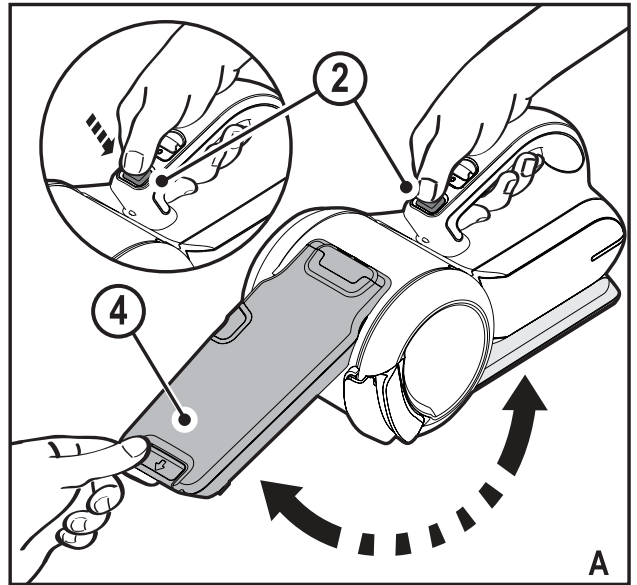
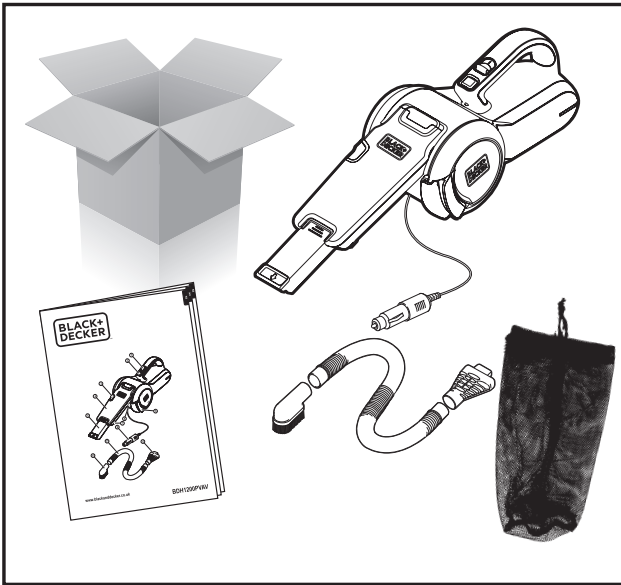
***A kéziszerszám
iparszerű használatra
nem ajánlott.***

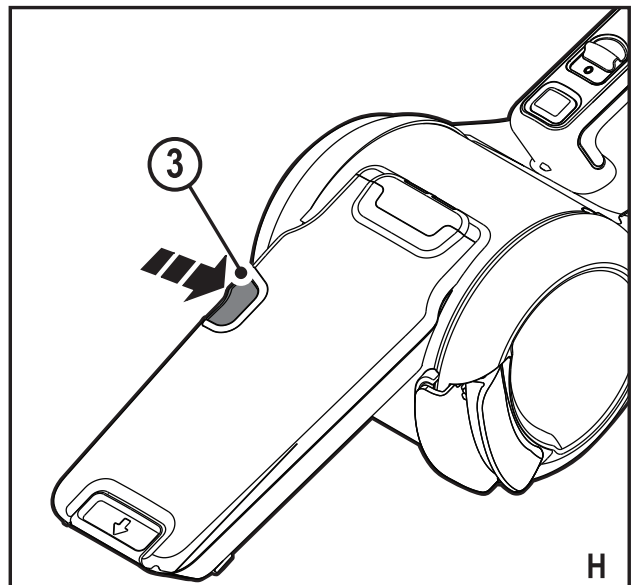
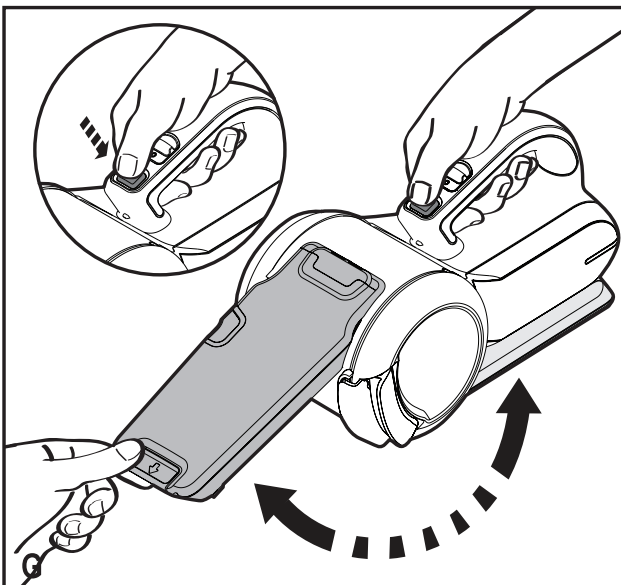
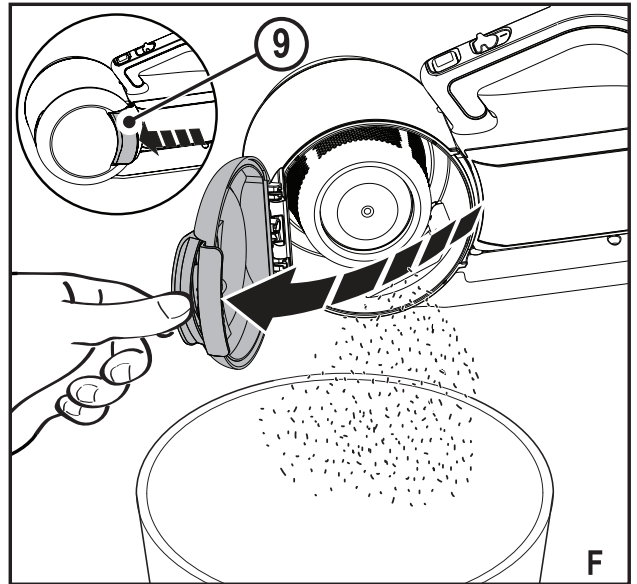
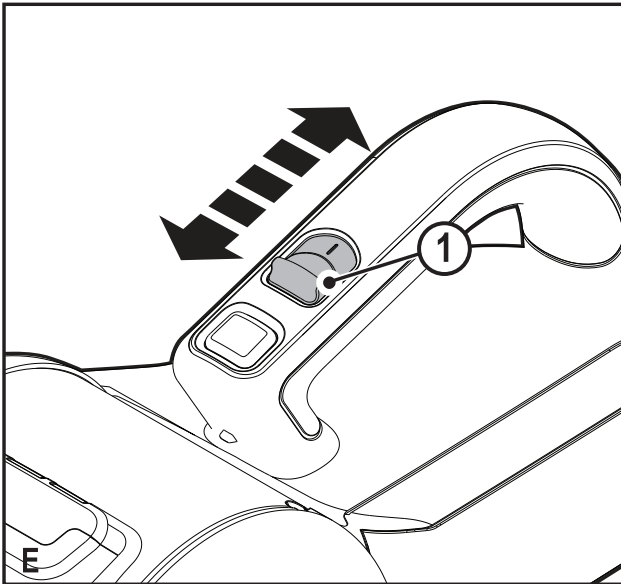
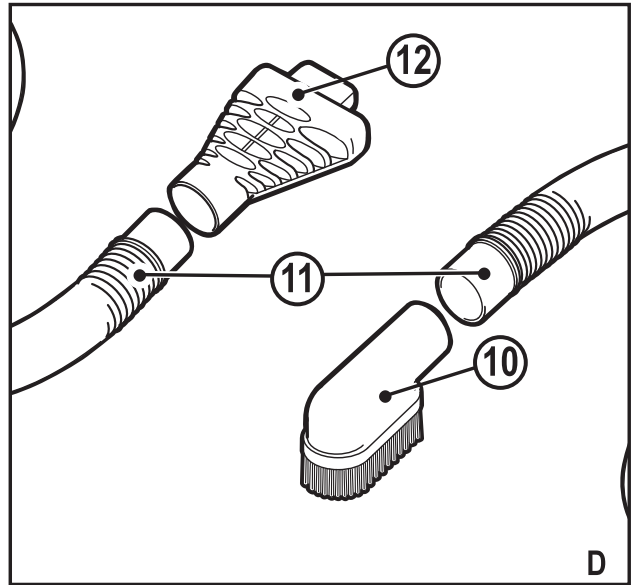
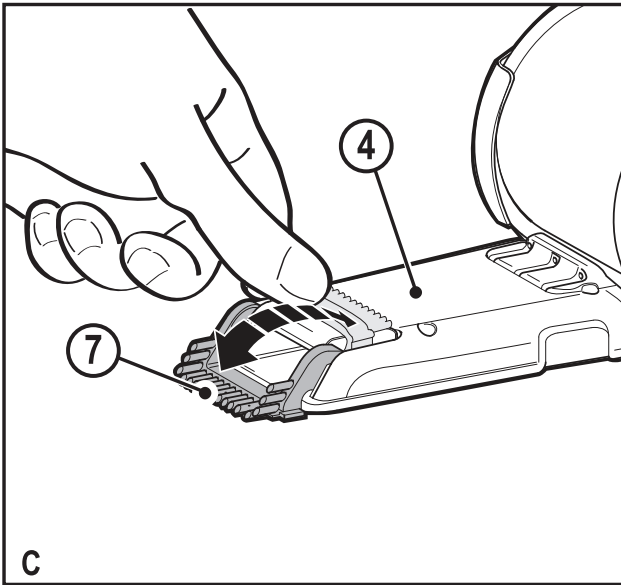
533224-75 H

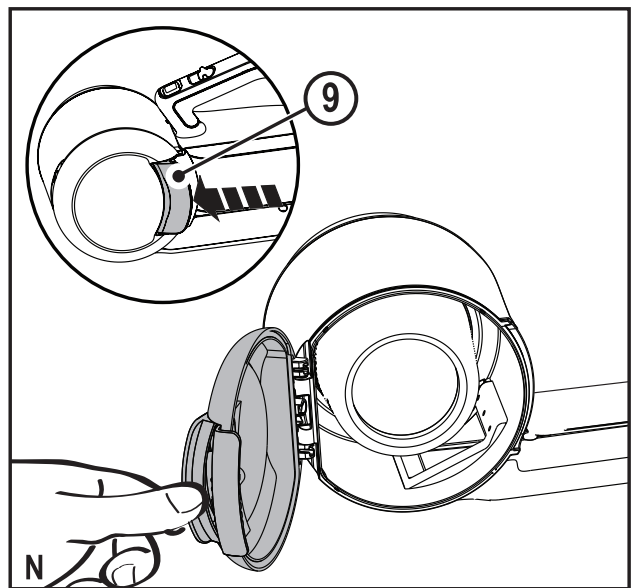
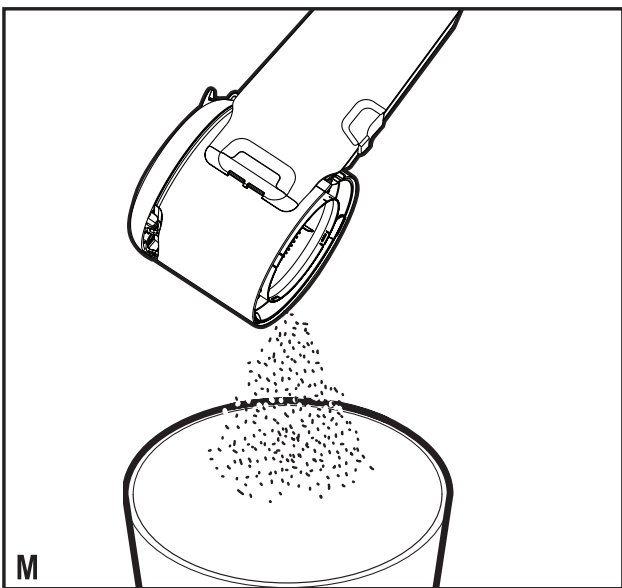
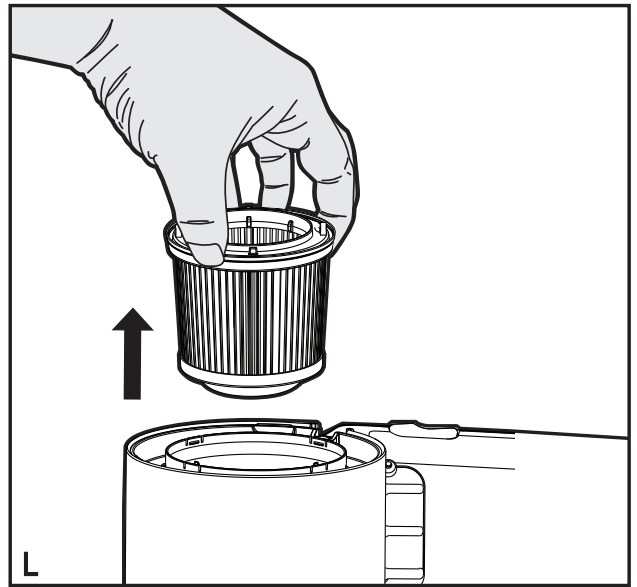
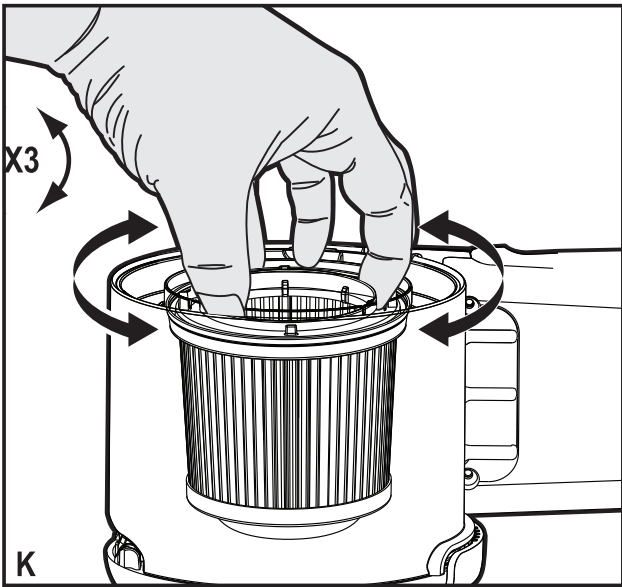
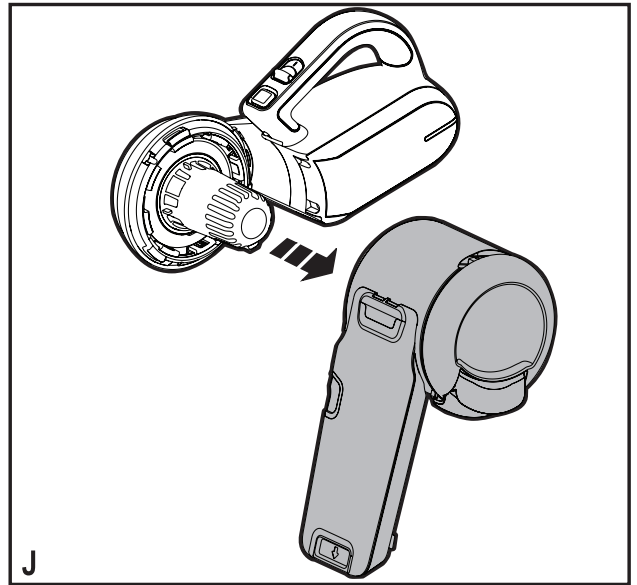
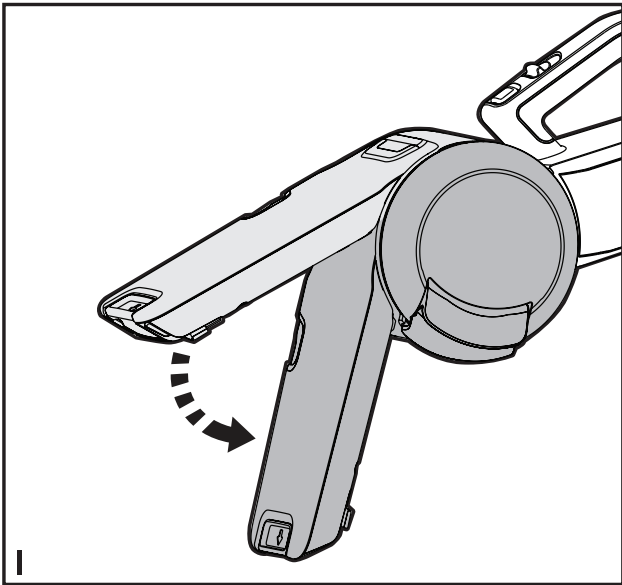
Fordítás az eredeti kezelési utasítás alapján készült

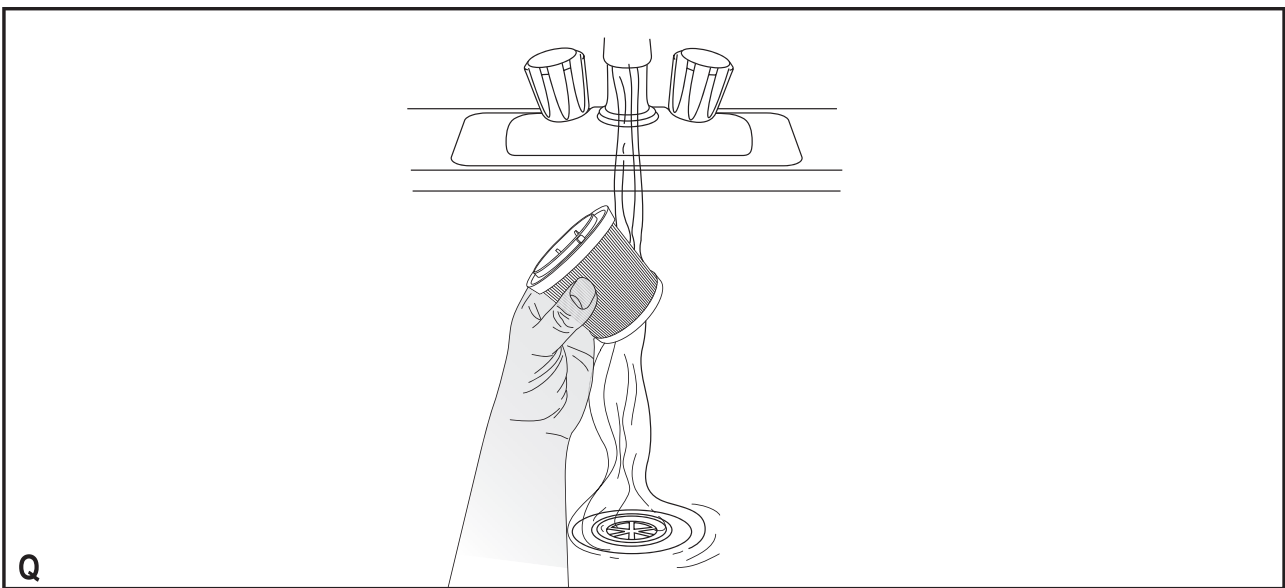
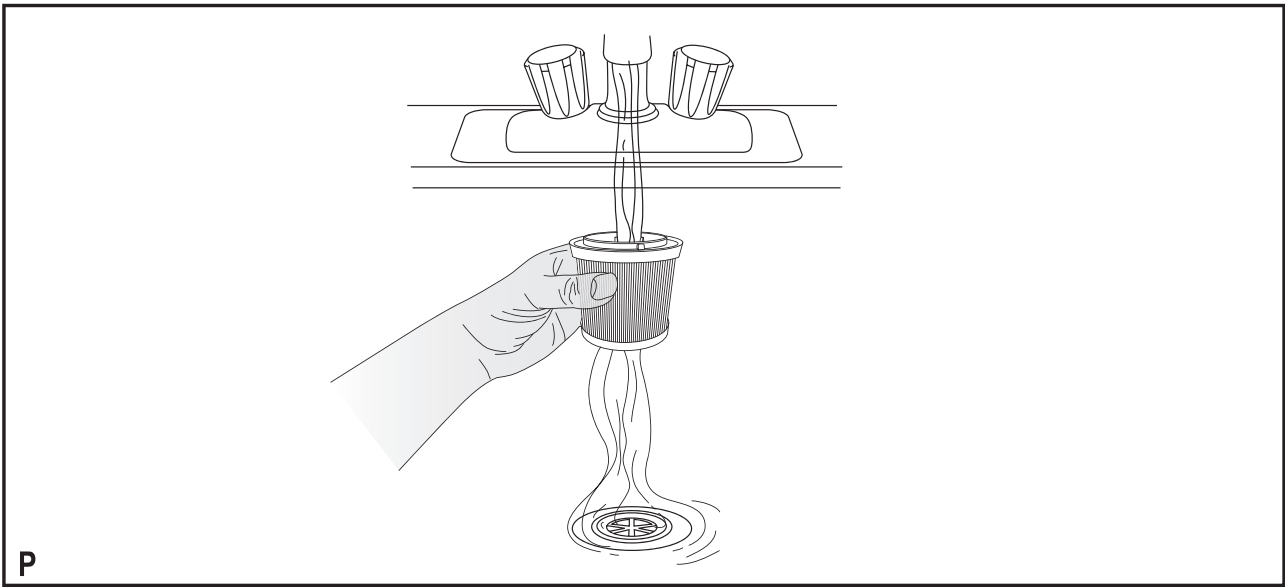
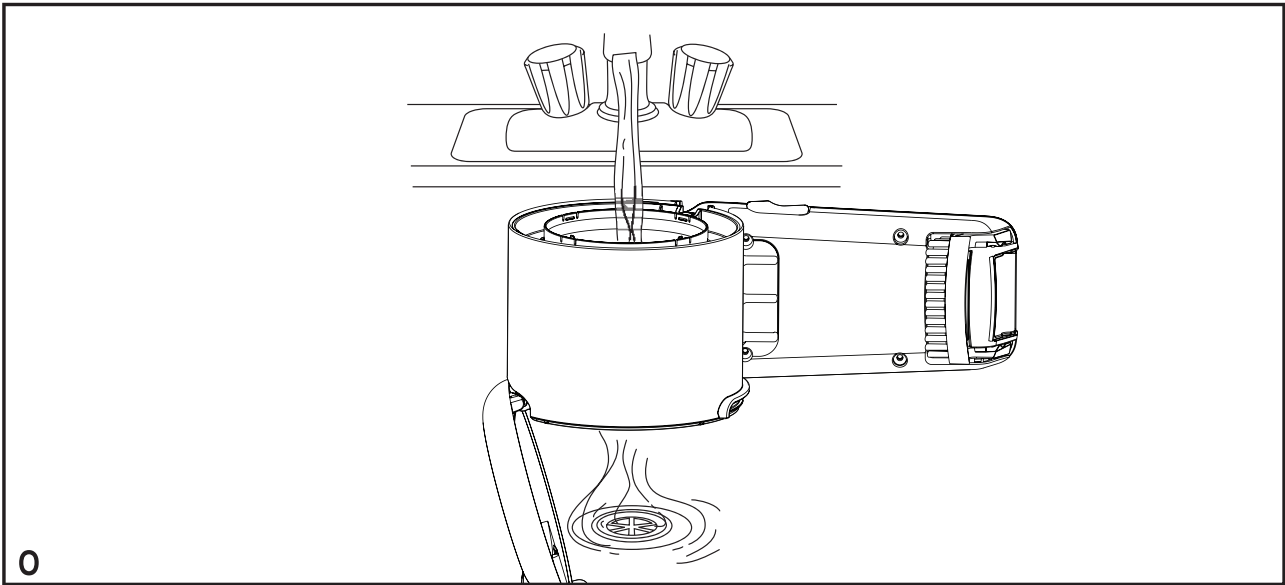
www.blackanddecker.eu

PV1200AV









Rendeltetésszerű használat

Az Ön BLACK+DECKER, PV1200AV Dustbuster® autóporszívója könnyű száraz porszívózási feladatokra készült. Ezt a készüléket az autó elektromos rendszere működteti, amelyhez a szivargyújtón keresztül csatlakoztatható. Ez a készülék iparszerű felhasználásra nem alkalmas.

Biztonságtechnikai előírások



Figyelmeztetés! Olvasson el minden biztonságtechnikai figyelmeztetést és útmutatást. Az alábbi figyelmeztetések és útmutatások be nem tartása áramütést, tüzet és/vagy súlyos személyi sérülést okozhat.

- ◆ A készülék használata előtt gondosan és teljes egészében olvassa át ezt a kézikönyvet.
- ◆ Ebben a kézikönyvben ismertetjük a készülék rendeltetésszerű használatát. A kézikönyvben nem ajánlott tartozék vagy kiegészítő használata, illetve itt fel nem sorolt műveletek végzése személyi sérülés veszélyével jár.
- ◆ Őrizze meg ezt a kézikönyvet későbbi használatra.

A készülék használata

- ◆ Ne használja a készüléket folyadék, illetve gyúlékony anyag felszívására.
- ◆ Ne használja víz közelében.
- ◆ Ne merítse vízbe.
- ◆ A készülék dugaszát ne a kábelnél fogva húzza ki a csatlakozóaljzatból. A vezetéket hőtől, olajtól és éles szélektől óvja.
- ◆ Ezt a készüléket 8 éves és annál idősebb gyermekek, csökkent fizikai, érzékelő vagy mentális képességű vagy tapasztalattal és tudással nem rendelkező személyek akkor használhatják, ha felügyeletet biztosítanak számukra, vagy megtanítják őket a készülék biztonságos használatára, és megértik a vele járó veszélyeket. Gyermekek nem játszhatnak a készülékkel. A készülék tisztítását és felhasználói karbantartását gyermekek nem végezhetik felügyelet nélkül.

- ◆ A készülék csak a hozzá mellékelt tápforrással használható.
- ◆ A készülék csak a rajta megjelölt biztonságosan alacsony feszültségen üzemeltethető.
- ◆ Soha ne próbáljon olyan alkatrészt eltávolítani vagy kicserélni, amelyet a kézikönyv nem említ.

Átvizsgálás és javítások

- ◆ Használat előtt ellenőrizze, nem sérült-e vagy nem hibás-e a készülék valamelyik alkatrésze. Győződjön meg arról, hogy az alkatrészek nincsenek eltörve, a kapcsolók nem sérültek és nem áll fenn olyan körülmény, amely befolyásolhatja a készülék működését.
- ◆ Ne használja a készüléket, ha bármelyik alkatrésze sérült vagy meghibásodott.
- ◆ A sérült vagy meghibásodott alkatrészt szakszervizzel javíttassa meg vagy cseréltesse ki.
- ◆ Rendszeresen ellenőrizze, nem sérült-e a tápkábel. Cserélje ki a tápkábelt, ha a vezetéke sérült vagy hibás.

További biztonságtechnikai előírások

Maradványkockázatok

A készülék használata további, a biztonsági figyelmeztetések között esetleg fel nem sorolt maradványkockázatokkal is járhat. Ezek a kockázatok a nem rendeltetésszerű használatból, a túl hosszú ideig tartó használatból, stb. eredhetnek.

Bizonyos kockázatok a vonatkozó biztonsági előírások betartása és a védőeszközök használata ellenére sem kerülhetők el. Ezek a következők lehetnek:

- ◆ forgó-mozgó alkatrészek érintése miatti sérülések;
- ◆ felforrósodott alkatrészek érintése miatti sérülések;
- ◆ alkatrészek vagy tartozékok cseréje közben bekövetkező sérülések;

- ◆ a készülék túl hosszú idejű használata miatti sérülés. Ha a készüléket hosszú ideig használja, rendszeresen iktasson be szüneteket.

Elektromos biztonság

Ez a készülék 12 V-os akkufeszültségű, negatív testelésű személygépkocsik energiarendszerére van tervezve.

Figyelmeztetés! A szivargyújtó-csatlakozó egy egyszer használatos biztosítékkal van ellátva. Hiba esetén a biztosíték működésbe léphet. Ilyen esetben a veszély elkerülése végett a biztosítékot az aljzattal és a kábellel együtt ki kell cseréltetni a gyártóval vagy egyik BLACK+DECKER szervizzel.

Figyelmeztetés! Ne használja a készüléket ettől eltérő feszültségű vagy polaritású tápforrásról.

Részegységek

Ez a készülék az alábbi részegységek némelyikét vagy mindegyikét tartalmazza:

1. Üzemi kapcsoló
2. Szívófej forgatógombja
3. Portartály kioldógombja
4. Szívófej
5. Réstisztító
6. Szivargyújtó-csatlakozó
7. Kefe
8. Kivehető portartály
9. Portartály ajtajának kioldóretesze
10. Derékszögű kefe
11. Tömlő
12. Tömlőcsatlakozó

Összeszerelés

A szívófej felszerelése (A és B ábra)

- ◆ A szívófejet (4) a készülék alatt tároljuk. A használatához nyomja a forgatógombot (2), és fordítsa a szívófejet a kívánt helyzetbe.
- ◆ Engedje el a forgatógombot (2), hogy a szívófej (4) rögzítődjön az adott helyzetben.
- ◆ A porszívófej (4) kihúzható, ehhez addig húzza a réstisztítót (5), amíg az nem rögzítődik a helyére.
- ◆ A réstisztító a gombot (13) nyomva és a réstisztítót (5) a szívófejbe visszatolva állítható vissza.
- ◆ Használat után a szívófejet (4) vissza kell helyezni a készülék alá, a tárolóhelyére.

A beépített kefe használata (C ábra)

- ◆ A beépített kefe (7) a szívófej (4) alatt van elhelyezve, a használatához szükséges helyzetbe fordítható és ott rögzíthető.

A tartozékok felszerelése (D. ábra)

A készülék tartozékai a következők:

- ◆ Derékszögű kefe (10) a kárpithoz
- ◆ Egy hosszabbító tömlő (11)
- ◆ Egy tömlőcsatlakozó (12)

A tartozék felhelyezését a következő módon végezze:

- ◆ Illessze a tömlőcsatlakozót (11) a készülék orr-részére, a tömlő (12) egyik végét pedig a csatlakozóhoz.
- ◆ Illessze a derékszögű kefét (10) a tömlő másik végéhez.
- ◆ A használaton kívüli tartozékok a (mellékelt) tartozéktároló zsákban tárolhatók.

Használat

Csatlakoztatás a jármű áramellátására

- ◆ Győződjön meg arról, hogy a készülék ki van kapcsolva.
- ◆ Húzza ki a szivargyújtót az aljzatából.
- ◆ Dugasolja a készülék csatlakozódugaszát (6) a szivargyújtó aljzatába.

Be- és kikapcsolás (E ábra)

- ◆ Bekapcsoláshoz tolja előre az üzemi kapcsolót (1).
- ◆ Kikapcsoláshoz húzza hátra az üzemi kapcsolót.

Jó állapotú, megfelelően feltöltött akkumulátor esetén a készülék 30 percig is használható anélkül, hogy észrevehetően csökkentené az akkumulátor teljesítményét.

Figyelmeztetés! A túl hosszú ideig tartó használat lemeríti az akkumulátort. A porszívó használata közben ne járassa az autó motorját, mert az megrövidítheti a készülék élettartamát.

Kiürítés (F ábra)

- ◆ Nyomja meg a portartály kioldógombját (9).
- ◆ A portartály (8) tartalmát ürítse ki egy alkalmas konténerbe.

Tisztítás és karbantartás

A portartály és a szűrők tisztítása (G, H, I, J, K, L, M, N, O, P, Q ábra)

- ◆ Nyomja le a szívófej forgatógombját (2), és fordítsa a szívófejet az ábrán bemutatott helyzetbe (G ábra).
- ◆ Nyomja le a portartály kioldógombját (3) (H ábra).
- ◆ Fordítsa lefelé a szívófejet (I ábra).
- ◆ Vegye le a szívófejet és a portartályt a készülékről (J ábra).
- ◆ 3-szor az óramutató járásával ellentétes irányban forgatva tisztítsa ki a szűrőt (K ábra).
- ◆ Emelje ki a szűrőt a portartályból (L ábra), és kefélje le róla a laza port.
- ◆ Ürítse ki a maradék port a portartályból (M ábra).
- ◆ Győződjön meg arról, hogy a portartály nyitva van (N ábra).
- ◆ Meleg szappanos vízzel öblítse át a portartályt (O ábra).
- ◆ Meleg szappanos vízzel mossa át a szűrőket (P, Q ábra).
- ◆ Győződjön meg arról, hogy a szűrők megszáradtak.
- ◆ Tegye vissza a szűrőket a készülékre úgy, hogy addig forgatja őket az óramutató járásával ellentétes irányban, amíg nem rögzülnek a helyükön.
- ◆ Csupkja be a portartály ajtaját. Győződjön meg arról, hogy a kioldóretesz (9) a helyére kattant.

Figyelmeztetés! Szűrők nélkül soha ne használja a készüléket. Optimális porszívózás csak tiszta szűrőkkel lehetséges.

A szűrők cseréje

A szűrőket 6–9 havonta, illetve amikor már elkoptak vagy megsérültek, cserélni kell. A csereszűrőket BLACK+DECKER forgalmazójától szerezheti be (termékkód: VF50).

- ◆ Vegye ki a régi szűrőket a fenti módon.
- ◆ Tegye be az új szűrőket a fenti módon.

Környezetvédelem



Elkülönítve gyűjtendő. Ezt a terméket el kell különíteni a normál háztartási hulladéktól.

Egy napon, amikor BLACK+DECKER terméke eléri technikai élettartamának végét, vagy nincs további szüksége rá, gondoljon a környezetvédelemre. Ezt a terméket a normál háztartási hulladéktól elkülönítve kell megsemmisíteni.



Az elhasznált termékek és csomagolásuk elkülönített begyűjtése lehetővé teszi ezek újrahasznosítását. Újrahasznosított vagy újra feldolgozott anyagok segítségével a környezetszennyezés, illetve a nyersanyagok iránti igény nagymértékben csökkenthető.

A helyi előírások rendelkezhetnek az elektromos termékek háztartási hulladéktól elkülönített begyűjtéséről helyhatósági hulladéklerakó helyeken vagy a kereskedők által új termék megvásárlásakor.

A BLACK+DECKER lehetőséget biztosít a BLACK+DECKER termékek begyűjtésére és újrafeldolgozására, amint azok elérték élettartamuk végét. Ez a szolgáltatás ingyenes. Ha igénybe veszi, kérjük, juttassa el a terméket a legközelebbi márkaszervizbe, melyekről a Magyarországi Képviselőnél érdeklődhet.

Az Önhöz legközelebbi márkaszerviz címét a BLACK+DECKER Magyarországi Képviselőtől vagy ebből a kézikönyvből tudhatja meg. Emellett a hivatalos BLACK+DECKER szervizek listája, illetve eladás utáni szolgáltatásaink és ezek elérhetőségének részletes ismertetése a következő honlapon érhető el: **www.2helpU.com**.

Műszaki adatok

	PV1200AV	
Feszültség	V	12
Súly	kg	1,53

Az Önhöz legközelebbi hivatalos márkaszervizt a kézikönyvben megadott helyi Black & Decker képviselet segítségével érheti el. Alternatív megoldásként a szerződött Black & Decker szervizek listája, illetve az eladásutáni szolgáltatásaink és ezek elérhetőségének részletes ismertetése a következő internetes címen érhető el: **www.2helpU.com**.

Kérjük, látogassameg a **www.blackanddecker.hu** weboldalunkat, hogy regisztrálja az új BLACK+DECKER termékét, ill. hogy megismerje az új termékeinkre és egyedi ajánlatainkkal kapcsolatos legújabb híreinket. A BLACK+DECKER márkával és termékválasztékunkkal kapcsolatos további tájékoztatást a **www.blackanddecker.hu** internetes címen találhat.

BLACK & DECKER JÓTÁLLÁSI JEGY ÉS JÓTÁLLÁSI FELTÉTELEK

Gratulálunk Önnek ennek az értékes Black & Decker készülék megvásárlásához.

Azon termékeinkre, amelyet fogyasztói szerződés keretében háztartási, hobby célra vásárolnak **24 hónap jótállást vállalunk.**

A termék iparszerű használatra nem alkalmas!

A jótállás a fogyasztó jogszabályból eredő jogait nem érinti.

1) A Stanley Black & Decker Hungary Kft. a jótállás, kellék- és termékszavatosság keretében végzett javításokat vagy a termék kicserélését 19/2014. (IV.29.) NGM rendelet és a 151/2003. (IX.22.) Kormányrendelet szerint végzi a jótállási idő, illetve a kellék- és termékszavatossági jogok érvényesíthetőségének teljes időtartama alatt.

- a) A fogyasztó jótállási igényét a jótállási jeggyel érvényesítheti, ezért kérjük azt őrizze meg.
- b) Vásárláskor a forgalmazónak (kereskedőnek) a jótállási jegyben fel kell tüntetnie a fogyasztási cikk azonosításra alkalmas megnevezését, típusát, gyártási számát, továbbá – amennyiben van ilyen – azonosításra alkalmas részeinek meghatározását, illetve a fogyasztó részére történő átadásának időpontját. A jótállási jegyet a forgalmazó (kereskedő) nevében eljáró személynek alá kell írnia és a kereskedés azonosítására alkalmas tartalmú (minimum cégnév, üzlet címe) bélyegzővel olvashatóan le kell bélyegezni. Kérjük, kísérelje figyelemmel a jótállási jegy megfelelő érvényesítését, mivel a kijelölt szervizeknél a jótállási igény csak érvényes jótállási jeggyel érvényesíthető. Amennyiben a jótállási jegy szabálytalanul került kiállításra, jótállási igényével kérjük forduljon a terméket az Ön részére értékesítő partnerünkhöz (kereskedőhöz). A jótállási jegy szabálytalan kiállítása vagy a fogyasztó rendelkezésére bocsátás elmaradása nem érinti a jótállási érvényességét. Kérjük, hogy a jótállási jegyben kívül a nyugtát vagy számlát is szíveskedjen megőrizni a gyorsabb és hatékonyabb ügyintézés érdekében, mert a szerződés megkötése az ellenérték megfizetését igazoló bizonylattal is bizonyítható.
- c) Elvesztett jótállási jegyet csak a fogyasztói szerződés létrejöttét igazoló nyugta vagy számla ellenében tudunk pótolni!

2) **Nem terjed ki a jótállás:**

- a) amennyiben a hiba oka rendeltetésellenes, illetve a mellékelt magyar nyelvű használati kezelési útmutatóban foglaltaktól eltérő használat, átalakítás, szakszerűtlen kezelés, helytelen tárolás, elemi kár vagy egyéb a vásárlás után a fogyasztó érdekkörében keletkezett ok miatt következik be;
- b) amennyiben a terméket iparszerű (professzionális) célokra használták, kölcsönzési szolgáltatás nyújtásához használták fel (nem fogyasztói szerződés);
- c) azon alkatrészekre, amelyek esetében a meghibásodás a jótállási időn belüli rendeltetéseszerű használat mellett az alkatrészek természetes elhasználódása, kopása miatt következett be (így különösen: fűrészléc, fűrészlap, gyalukés, meghatószíj, csapágyak, szénkefe, csillagkerék);
- d) a készülék túlterhelése miatt jelentkező hibákra, amelyek a hajtómű meghibásodásához, vagy egyéb ebből adódó károkhoz vezetnek;
- e) a termék nem hivatalos szervizben történt javításából eredő hibákra;
- f) az olyan károsodásokra, amelyek nem eredeti Black & Decker kiegészítő készülékek és tartozékok használatából adódnak **amennyiben a szakszerviz bizonyítja, hogy a hiba a fenti okok valamelyikére vezethető vissza.**

3) A fogyasztó a kijavítás vagy csere iránti igényét a jótállási időn belül a kereskedőnél, illetve kijavítás iránti igényét a jótállási jegyben feltüntetett javítószolgálatnál is érvényesítheti.

Termékszavatossági igényét kérjük a jótállási jegyben feltüntetett gyártónak vagy forgalmazónak szíveskedjen bejelenteni.

- a) Nem számít bele a jótállási időbe a kijavítási időnek az a része, amely alatt a fogyasztó a terméket nem tudta rendeltetéseszerűen használni.
 - b) A terméknek a kicseréléssel vagy kijavítással érintett részére a jótállási idő újból kezdődik.
 - c) Ha a fogyasztási cikk a vásárlástól (üzembe helyezéstől) számított három munkanapon belül meghibásodik, a fogyasztó ezen időtartamon belül kérheti annak kicserélését feltéve, hogy a meghibásodás a rendeltetéseszerű használatot akadályozza. A hiba fennállásának, vagy a rendeltetéseszerű használatot akadályozó mérték megállapításához a kereskedő kérheti a szakszerviz közreműködését.
 - d) Amennyiben a jótállási igény bejelentését követően a kereskedő az igény teljesíthetőségéről azonnal nem tud nyilatkozni, úgy öt munkanapon belül kell értesítenie a fogyasztót az álláspontjáról.
 - e) Ha a kijavítás vagy a csere nem lehetséges, a fogyasztó választása szerint műszakilag és értékében hasonló készülék kerül felajánlásra, vagy a vételár arányos leszállítására kerül sor, avagy visszafizetésre kerül a vételár.
 - f) A termék hibája miatt a fogyasztó a forgalmazótól is követelheti a hiba kijavítását vagy a termék kicserélését a forgalomba hozataltól számított két év elteltéig (termékszavatosság).
- 4) A jótállás alapján történő javítás során a forgalmazónak, illetve a javítószolgálatnak (kereskedőnek) törekednie kell arra, hogy a kijavítást legfeljebb 15 napon belül megfelelő minőségben elvégezze, elvégeztesse.

A jótállás keretébe tartozó kijavítás vagy csere esetén a forgalmazó, illetve a javítószolgálat a jótállási jegyben köteles feltüntetni:

- a kijavítás iránti igény bejelentésének és a kijavításra történő átvétel időpontját,
- a hiba okát és a kijavítás módját;
- a termékfogyasztó részére történő visszaadásának időpontját,
- a kicserélés tényét és időpontját.

A termék meghibásodása esetén a fogyasztót az alábbi jogok illetik meg:

Elsősorban - választása szerint - kijavítást vagy kicserélést követelhet. A csereigény akkor megalapozott, ha a termék a fogyasztónak okozott jelentős kényelmetlenség nélkül, megfelelő minőségben és ésszerű határidőn belül, értékcsökkenés nélkül nem javítható ki, vagy nem kerül kijavításra.

Ha az előírt módon történő kijavításra, illetve kicserélésre vonatkozó kötelezettségének a forgalmazó nem tud eleget tenni, a fogyasztó – választása szerint – a vételár arányos leszállítását igényelheti, a hibát a forgalmazó költségére maga kijavíttathatja, vagy elállhat a szerződéstől (a hibás áru visszaszolgáltatásával egyidejűleg kérheti a nyugtán vagy számlán feltüntetett bruttó vételár visszatérítését). Jelentéktelen hiba miatt elállásnak nincs helye!

Kérjük, hogy a hiba felfedezését követő legrövidebb időn belül szíveskedjen azt a szervizben vagy a forgalmazónál bejelenteni. A kijavítást vagy kicserélést - a dolog tulajdonságaira és a fogyasztó által elvárható rendeltetésére figyelemmel - megfelelő határidőn belül, a fogyasztó érdekeit kímélve kell elvégezni.

Gyártó:	Forgalmazó:
Black & Decker Europe,	Stanley Black & Decker Hungary Kft
210 Bath Road, Slough,	1016. Budapest,
Berkshire, SL13YD,	Mészáros u. 58/B
Egyesült Királyság	

Fogyasztói jogvita esetén a fogyasztó a megyei (fővárosi) kereskedelmi és iparkamarák mellett működő békéltető testület eljárását is kezdeményezheti!

Kereskedő által a vásárlással egyidejűleg kitöltendő

Kereskedő neve és címe:

.....

A fogyasztási cikk megnevezése:.....

Típusa:

Gyártási száma:

Szerződéskötés és a termék fogyasztó részére történő átadásának dátuma:

..... P.H.
aláírás

Kereskedő által kitöltendő kicserélés esetén

A fogyasztó a hibás terméket valamennyi tartozékával átadta.

A kicserélés időpontja: P.H.
aláírás

A hibátlan terméket átvettem.

A kicserélt új termék átvételének időpontja:

.....
fogyasztó aláírása

Kijavítás esetén a szerviz tölti ki:

1. javítás

A javítás iránti igény bejelentésének és a javításra átvétel időpontja:

.....

A bejelentett hiba oka és a javítás módja:
.....

A fogyasztó részére történő visszaadás időpontja:
.....

Amennyiben a termék nem javítható, a csereigény alapos:
igen / nem (aláhúzással jelölendő)
..... P.H.
aláírás

3. javítás

A javítás iránti igény bejelentésének és a javításra átvétel időpontja:

.....

A bejelentett hiba oka és a javítás módja:
.....

A fogyasztó részére történő visszaadás időpontja:
.....

Amennyiben a termék nem javítható, a csereigény alapos:
igen / nem (aláhúzással jelölendő)
..... P.H.
aláírás

2. javítás

A javítás iránti igény bejelentésének és a javításra átvétel időpontja:

.....

A bejelentett hiba oka és a javítás módja:
.....

A fogyasztó részére történő visszaadás időpontja:
.....

Amennyiben a termék nem javítható, a csereigény alapos:
igen / nem (aláhúzással jelölendő)
..... P.H.
aláírás

4. javítás

A javítás iránti igény bejelentésének és a javításra átvétel időpontja:

.....

A bejelentett hiba oka és a javítás módja:
.....

A fogyasztó részére történő visszaadás időpontja:
.....

Amennyiben a termék nem javítható, a csereigény alapos:
igen / nem (aláhúzással jelölendő)
..... P.H.
aláírás

Stanley Black & Decker Hungary Kft

Iroda	1016 Bp. Mészáros u 58/b.	Tel. 214-05-61	Fax. 214-69-35
--------------	----------------------------------	---------------------------------	---------------------------------

Központi Márkaszerviz

Elérhetőség		Tel/fax	
ROTEL Kft. Márkaszerviz	1163 Bp. (Sashalom) Thököly út 17.	403-22-60, 404-00-14, 403-65-33	service@rotelkft.hu www.rotelkft.hu
INOX Kereskedelmi és Szolgáltató Kft.	Szolnoki út 27-29. 6000 Kecskemét	+36 30 370 7033	szerviz@inox.hu www.inox.hu/

CZ ZÁRUČNÍ LIST

PL KARTA GWARANCYJNA

H JÓTÁLLÁSI JEGY

SK ZÁRUČNÝ LIST



CZ měsíců
H hónap

24

PL miesiące
SK mesiacov

CZ	Výrobní kód	Datum prodeje	Razítko prodejny Podpis
H	Gyári szám	A vásárlás napja	Pecset helye Aláírás
PL	Numer seryjny	Data sprzedaży	Stempel Podpis
SK	Číslo série	Dátum predaja	Pečiatka predajne Podpis

(CZ)

Adresy servisu
Band Servis
Klásterského 2
CZ-140 00 Praha 4
Tel.: 00420 244 403 247
Fax: 00420 241 770 167

Band Servis
K Pasekám 4440
CZ-76001 Zlín
Tel.: 00420 577 008 550,1
Fax: 00420 577 008 559
http://www.bandservis.cz

(H)

Black & Decker Központi
Garanciális-és Márkaszerviz
1163 Budapest
(Sashalom) Thököly út 17.
Tel.: 403-2260
Fax: 404-0014
www.rotelkft.hu

INOX Trading and
Manufacturing LLC
Szolnoki út 27-29.
6000 Kecskemét
Tel.: +36 30 370 7033
e-mail: szerviz@inox.hu
www.inox.hu/

(PL)

Adres serwisu centralnego
ERPATECH
ul. Bakaliowa 26
05-080 Mościska
Tel.: 022-8620808
Fax: 022-8620809

(SK)

Adresa servisu
Band Servis
Paulínska ul. 22
SK-91701 Trnava
Tel.: 00421 335 511 063
Fax: 00421 335 512 624

(CZ)	Dokumentace záruční opravy			(PL)	Przebieg napraw gwarancyjnych	
(H)	A garanciális javítás dokumentálása			(SK)	Záznamy o záručných opravách	
CZ	Číslo	Datum příjmu	Datum zakázky	Číslo zakázky	Závada	Razítko Podpis
H	Sorszám	Bejelentés időpontja	Javítási időpont	Javítási munkalapszám	Hiba jelleg oka	Pecset Aláírás
	Jótállás új határideje					
PL	Nr.	Data zgłoszenia	Data naprawy	Nr. zlecenia	Przebieg naprawy	Stempel Podpis
SK	Číslo dodávky	Dátum nahlásenia	Dátum opravy	Číslo objednávky	Popis poruchy	Pečiatka Podpis