

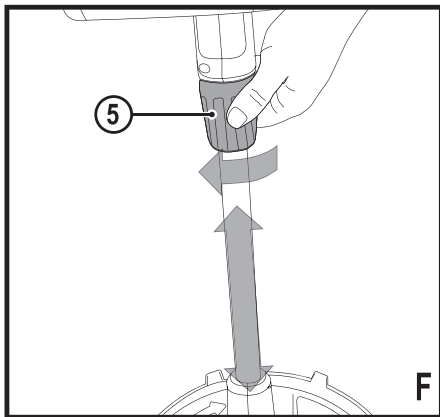
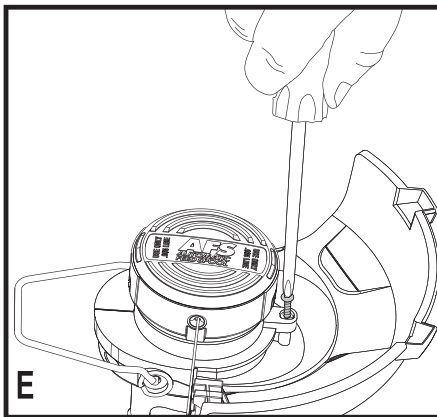
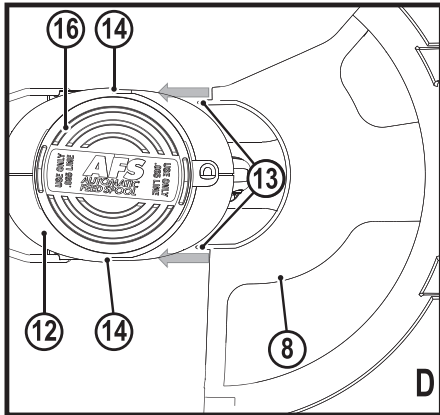
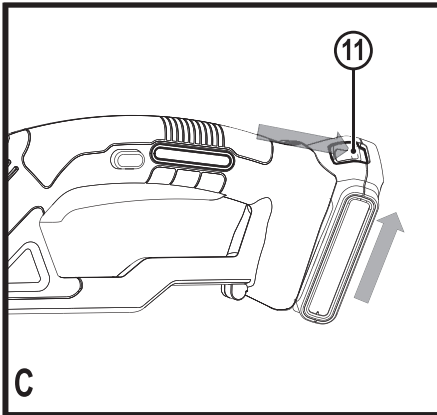
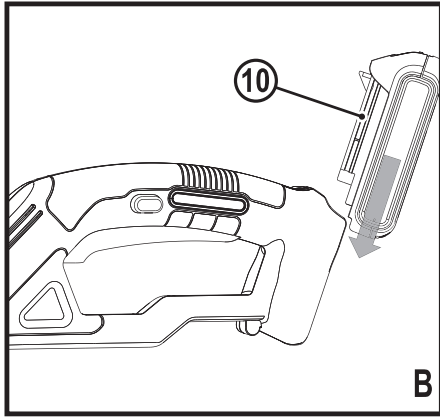
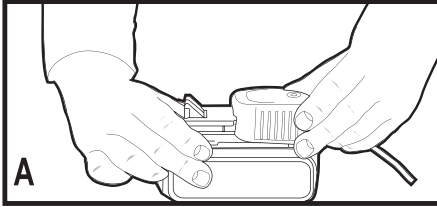
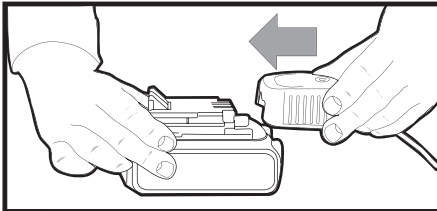
*Инструмент не
предназначен для
профессионального
использования.*

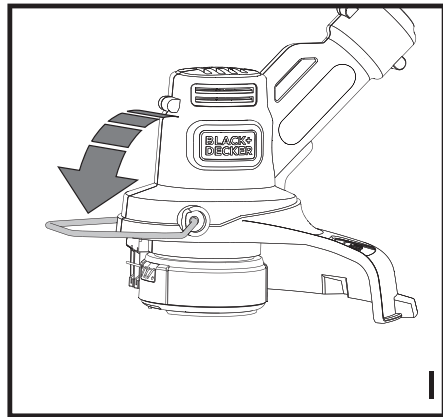
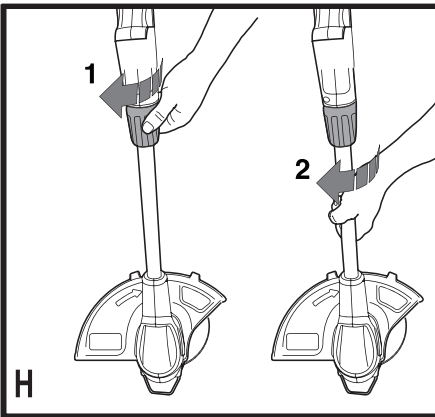
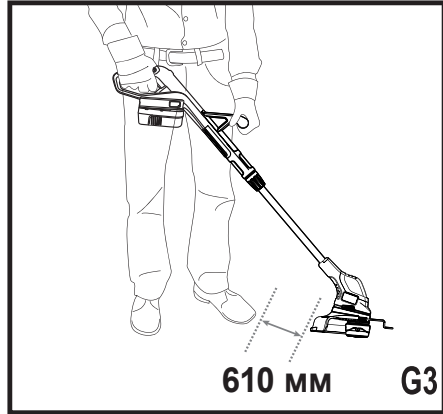
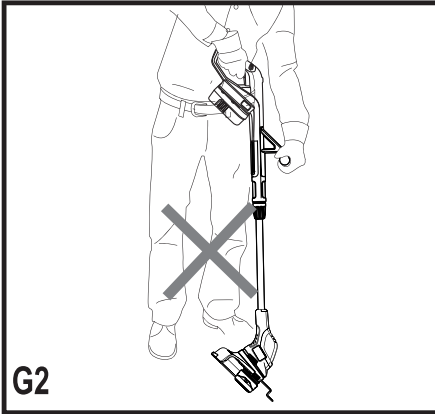
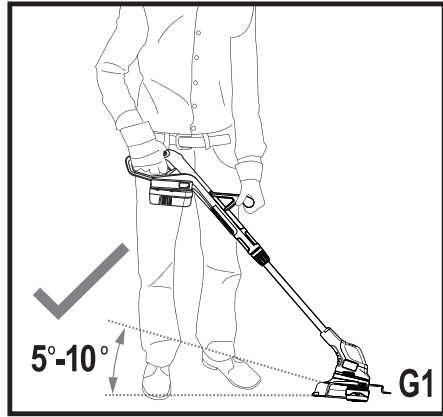
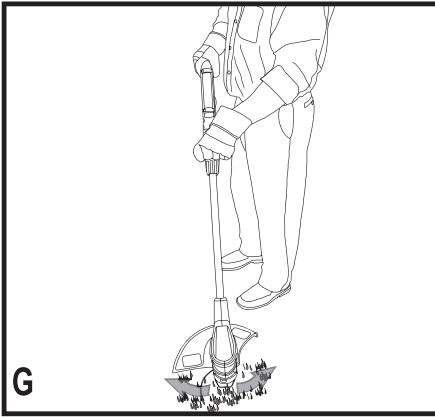
503911-70 RUS/UA

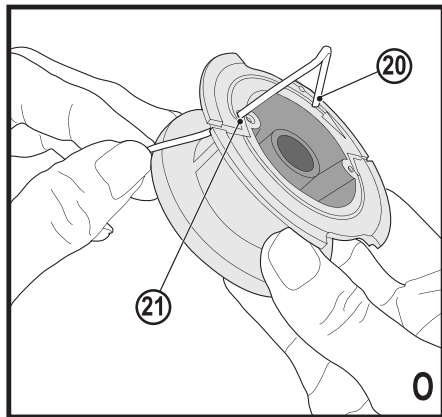
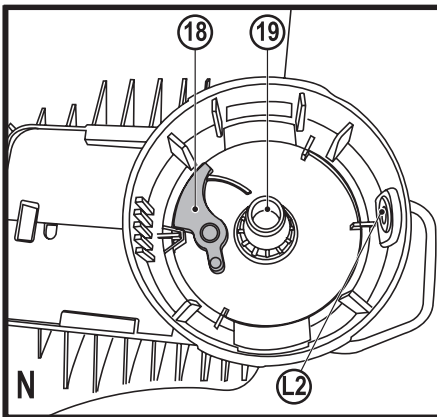
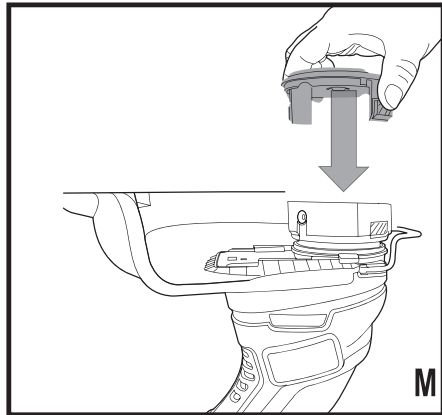
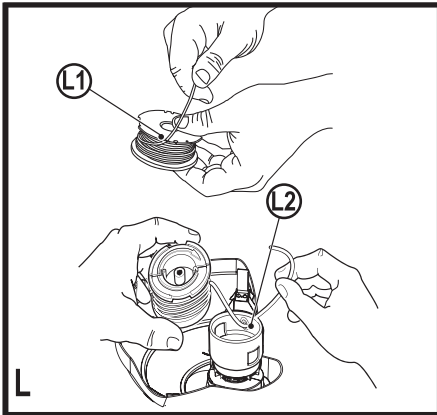
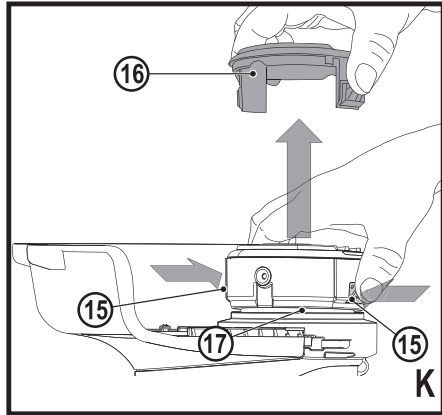
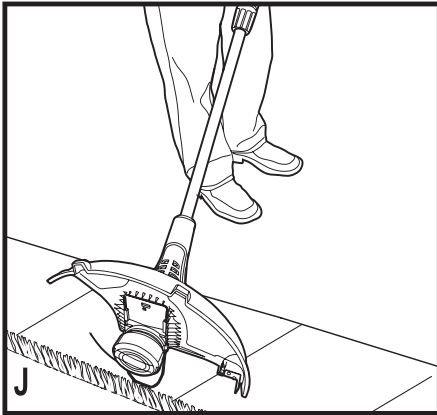
Перевод с оригинала инструкции

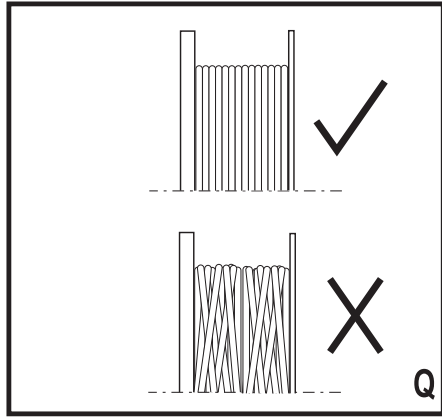
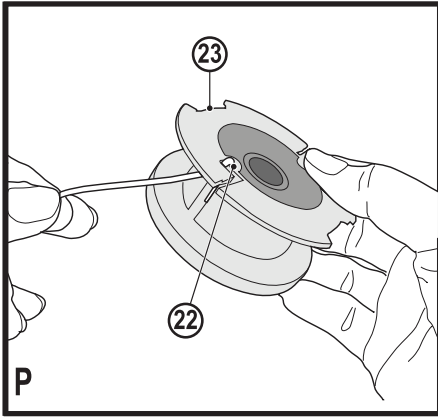
www.blackanddecker.eu

ST1823









Назначение

Ваша кордовая газонокосилка ST1823 BLACK+DECKER предназначена для скашивания травы, обработки краёв газона, а также для стрижки травы в труднодоступных местах. Данный инструмент предназначен только для бытового использования.

Инструкции по технике безопасности

Внимание! При использовании электрических инструментов соблюдение правил по технике безопасности и следование данным инструкциям позволит снизить вероятность возникновения пожара, поражения электрическим током, получения травм и повреждения личного имущества.

Внимание! При использовании инструмента соблюдайте правила безопасности. В целях обеспечения безопасности оператора и посторонних лиц, перед использованием инструмента прочтите данные инструкции. Сохраните данные инструкции для последующего использования.

- ◆ Перед использованием инструмента внимательно прочтите данное руководство по эксплуатации.
- ◆ Назначение инструмента описывается в данном руководстве по эксплуатации. Использование любых принадлежностей или приспособлений, а также выполнение данным инструментом любых видов работ, не рекомендованных данным руководством

по эксплуатации, может привести к несчастному случаю.

- ◆ Сохраните данное руководство для последующего обращения к нему.

Использование инструмента

Всегда соблюдайте осторожность при работе с данным инструментом.

- ◆ Всегда работайте в защитных очках или маске.
- ◆ Не допускайте детей, людей со сниженными физическими, сенсорными и умственными способностями или не имеющими необходимого опыта или навыка, а также лиц, не знакомых с данным правилами техники безопасности, к работе инструментом. Местное законодательство может ограничивать возраст оператора.
- ◆ Никогда не используйте инструмент, если поблизости находятся люди, в особенности, дети, или животные.
- ◆ Не позволяйте детям или животным находиться в рабочей зоне или дотрагиваться до инструмента.
- ◆ Будьте особенно внимательны при использовании инструмента в присутствии детей.
- ◆ Использование инструмента детьми и неопытными лицами допускается только под контролем

ответственного за их безопасность лица.

- ◆ Не используйте данный инструмент в качестве игрушки.
- ◆ Используйте данный инструмент только при дневном свете или при ярком искусственном освещении.
- ◆ Используйте инструмент только в сухих местах. Не подвергайте инструмент воздействию влаги.
- ◆ Не используйте инструмент при плохих погодных условиях, особенно в грозу.
- ◆ Не погружайте инструмент в воду.
- ◆ Не разбирайте корпус инструмента. Внутри нет обслуживаемых пользователем деталей.
- ◆ Не используйте инструмент, если есть опасность возгорания или взрыва, например, вблизи легко воспламеняющихся жидкостей, газов или пыли.
- ◆ Инструмент должен использоваться только с устройством электропитания, поставляемым в комплекте с инструментом.

Остаточные риски

При работе данным инструментом возможно возникновение дополнительных остаточных рисков, которые не вошли в описанные здесь правила техники безопасности. Эти риски могут возникнуть при неправильном или продолжительном использовании изделия и т.п.

Несмотря на соблюдение соответствующих инструкций по технике безопасности и использование предохранительных устройств, некоторые остаточные риски невозможно полностью исключить. К ним относятся:

- ◆ Травмы в результате касания вращающихся/двигающихся частей инструмента.
- ◆ Риск получения травмы во время смены деталей или насадок.
- ◆ Риск получения травмы, связанный с продолжительным использованием инструмента. При использовании инструмента в течение продолжительного периода времени делайте регулярные перерывы в работе.
- ◆ Ухудшение слуха.
- ◆ Ущерб здоровью в результате вдыхания пыли в процессе работы с инструментом (например, при обработке древесины, в особенности, дуба, бука и ДВП).

После использования

- ◆ Храните не используемый инструмент в сухом, хорошо вентилируемом месте, недоступном для детей.
- ◆ Дети не должны иметь доступ к убранному на хранение инструментам.
- ◆ Во время хранения или перевозки инструмента в автомобиле, помещайте его в багажник или

закрепляйте, чтобы исключить его перемещение при резком изменении скорости или направления движения.

Осмотр и ремонт

- ◆ Перед вводом в эксплуатацию всегда проверяйте исправность инструмента. Убедитесь в отсутствии поломанных деталей и прочих дефектов, способных повлиять на работу инструмента.
- ◆ Не используйте инструмент, если повреждена или неисправна какая-либо его деталь.
- ◆ Ремонтируйте или заменяйте повреждённые или неисправные детали только в авторизованном сервисном центре.
- ◆ Ни в коем случае не снимайте и не заменяйте детали, за исключением деталей, указанных в данном руководстве по эксплуатации.

Вибрация

Значения уровня вибрации, указанные в технических характеристиках инструмента и декларации соответствия, были измерены в соответствии со стандартным методом определения вибрационного воздействия согласно EN 50636 и могут использоваться при сравнении характеристик различных инструментов. Приведенные значения уровня вибрации могут также использоваться для предварительной

оценки величины вибрационного воздействия.

Внимание! Значения вибрационного воздействия при работе с электроинструментом зависят от вида работ, выполняемых данным инструментом, и могут отличаться от заявленных значений. Уровень вибрации может превышать заявленное значение.

При оценке степени вибрационного воздействия для определения необходимых защитных мер (2002/44/ЕС) для людей, использующих в процессе работы электроинструменты, необходимо принимать во внимание действительные условия использования электроинструмента, учитывая все составляющие рабочего цикла, в том числе время, когда инструмент находится в выключенном состоянии, и время, когда он работает без нагрузки, а также время его запуска и отключения.

Дополнительные правила безопасности при работе газонокосилками

Внимание! После выключения электродвигателя, режущий механизм некоторое время вращается по инерции.

- ◆ Изучите все средства управления инструментом и используйте его по назначению.

- ◆ Всегда извлекайте из инструмента аккумулятор при оставлении инструмента без присмотра, перед прочисткой засорений, общей чисткой и техническим обслуживанием, а также после контакта инструмента с посторонним объектом. Или каждый раз, когда инструмент начинает чрезмерно вибрировать.
- ◆ Используйте для защиты Ваших ног крепкие, нескользящие ботинки или сапоги.
- ◆ Надевайте длинные брюки для защиты ног.
- ◆ Перед началом работы убедитесь, что в рабочей зоне нет палок, камней, проволоки и других посторонних предметов.
- ◆ Используйте газонокосилку только в вертикальном положении, с режущей леской возле поверхности земли. Ни в коем случае не включайте газонокосилку, если она находится в любом другом положении!
- ◆ Передвигайтесь во время работы с газонокосилкой только в медленном темпе. Помните, что свежескошенная трава влажная и скользкая.
- ◆ Не работайте на крутых склонах. Стригите траву поперёк уклона, ни в коем случае не сверху вниз!
- ◆ Ни в коем случае не пересекайте гравийные тропинки и дорожки при работающей газонокосилке!
- ◆ Ни в коем случае не касайтесь режущей лески при работающей газонокосилке!
- ◆ Не кладите на землю газонокосилку до момента, пока режущая леска полностью не остановится.
- ◆ Используйте режущую леску, рекомендованную изготовителем газонокосилки. Ни в коем случае не используйте металлические режущие нити или рыболовную леску!
- ◆ Будьте внимательны, чтобы случайно не коснуться отсекающего режущей лески!
- ◆ Следите, чтобы Ваши руки и ноги постоянно находились на безопасном расстоянии от режущего механизма, особенно при включении электродвигателя.
- ◆ Перед использованием инструмента и по окончании работы проверяйте его на наличие признаков износа или повреждений; в случае необходимости сдайте инструмент в ремонт.
- ◆ Ни в коем случае не используйте газонокосилку с повреждёнными защитными кожухами, а также без установленных защитных кожухов.
- ◆ Будьте осторожны при работе с любыми инструментами, оснащёнными режущей леской; невнимательность может привести к получению травмы. После того, как будет вытянута новая режущая

леска, верните инструмент в его нормальное рабочее положение и только тогда включайте инструмент.

- ◆ Следите, чтобы вентиляционные прорези электродвигателя всегда оставались открытыми и чистыми.

Дополнительные меры безопасности при работе с аккумуляторами и зарядными устройствами

Аккумуляторы

- ◆ Ни в коем случае не пытайтесь разобрать аккумулятор.
- ◆ Не погружайте аккумулятор в воду.
- ◆ Не храните в местах, где температура может превысить 40 °С.
- ◆ Заряжайте аккумулятор только при температуре окружающей среды в пределах 10 °С - 40 °С.
- ◆ Заряжайте только зарядными устройствами, входящими в комплект поставки инструмента.
- ◆ Утилизируйте отработанные аккумуляторы, следуя инструкциям раздела «Защита окружающей среды».

Зарядные устройства

- ◆ Используйте ваше зарядное устройство BLACK+DECKER только для зарядки аккумулятора инструмента, в комплект поставки которого он входит. Аккумуляторы других марок могут взорваться, что приведёт к получению травмы или повреждению инструмента.
- ◆ Ни в коем случае не пытайтесь зарядить непerezаряжаемые аккумуляторы.
- ◆ Немедленно заменяйте повреждённый сетевой кабель.
- ◆ Не погружайте зарядное устройство в воду.
- ◆ Не разбирайте зарядное устройство.
- ◆ Не используйте зарядное устройство в качестве объекта для проведения испытаний.



Зарядное устройство предназначено только для использования внутри помещений.



Перед началом работы внимательно прочтите руководство по эксплуатации.

Электробезопасность



Ваше зарядное устройство защищено двойной изоляцией, что исключает потребность в заземляющем проводе. Всегда проверяйте, соответствует ли напряжение, указанное на табличке с техническими параметрами, напряжению электросети. Ни в коем случае не пытайтесь заменить зарядный блок стандартным сетевым штепселем.

- ♦ Во избежание несчастного случая замена повреждённого кабеля питания должна производиться только на заводе-изготовителе или в авторизованном сервисном центре BLACK+DECKER.

Маркировка инструмента

Наравне с кодом даты на инструменте имеются следующие знаки:



Перед работой прочтите полностью данное руководство по эксплуатации.



При работе с данным инструментом наденьте защитные очки или маску.



При работе с инструментом используйте средства защиты органов слуха.



Перед любыми видами работ по чистке и техническому обслуживанию всегда извлекайте из инструмента аккумулятор.



Остерегайтесь разлетающихся предметов. Следите, чтобы в зоне работы не было посторонних лиц.



Не используйте инструмент под дождём или во влажной среде.



Гарантированная акустическая мощность в соответствии с Директивой 2000/14/EC.

Составные части

Ваш инструмент может содержать все или некоторые из перечисленных ниже составных частей:

1. Курковый пусковой выключатель
2. Кнопка защиты от непреднамеренного пуска
3. Основная рукоятка
4. Дополнительная рукоятка
5. Муфта регулировки высоты
6. Головка газонокосилки
7. Направляющая для кромки
8. Защитный кожух
9. Корпус катушки
10. Аккумулятор

Зарядка аккумулятора (Рис. А)

Аккумулятор нуждается в зарядке перед первым использованием и если он не обеспечивает достаточную мощность для работ, которые ранее выполнялись легко и быстро.

В процессе зарядки аккумулятор может слегка гудеть и нагреваться. Это нормально и не указывает на наличие какой-либо проблемы.

Внимание! Не заряжайте аккумулятор при температуре окружающей среды ниже 10°C или выше 40°C. Рекомендуемая температура зарядки: приблизительно 24°C.

Примечание: Зарядное устройство не будет заряжать аккумулятор, если температура его элементов ниже 10°C или выше 40°C.

Аккумулятор должен быть оставлен в зарядном устройстве. При уменьшении или увеличении температуры элементов зарядка начнётся автоматически.

- ♦ Перед тем как вставить аккумулятор, подключите вилку зарядного устройства к соответствующей сетевой розетке.
- ♦ Вставьте аккумулятор в зарядное устройство.



Начнёт мигать зелёный светодиодный индикатор, оповещающая о зарядке аккумулятора.



После завершения зарядки зелёный светодиодный индикатор перейдёт в режим непрерывного свечения. Аккумулятор полностью заряжен, и его можно использовать с инструментом или оставить в зарядном устройстве

Внимание! По возможности заряжайте разряженные аккумуляторы сразу после использования. Срок службы аккумулятора, содержащегося в разряженном состоянии, значительно уменьшается.

Выявление неисправностей зарядным устройством

Данное зарядное устройство разработано с целью обнаружения некоторых проблем, связанных с работой аккумулятора или источника питания. Оповещение о наличии проблемы производится путём мигания одного светодиода по определённой схеме.

Неисправность аккумулятора



Зарядное устройство способно обнаружить протечку или наличие неисправности аккумулятора. В том случае, когда красный светодиод начнёт мигать по схеме, обозначенной на этикетке. Если Вы видите такое мигание, остановите зарядку аккумулятора. Верните аккумулятор в авторизованный сервисный центр или сдайте в приёмный пункт на переработку.

Пауза для согревания/охлаждения аккумулятора



Если зарядное устройство определит, что аккумулятор чрезмерно охлаждён или нагрет, автоматически инициируется пауза для согревания/охлаждения, в течение которой аккумулятор достигает оптимальной для зарядки температуры. После охлаждения аккумулятора зарядное устройство автоматически переключится в режим зарядки. Данная функция увеличивает максимальный срок службы аккумулятора. При обнаружении охлаждения/нагревания аккумулятора красный светодиод начнёт мигать по схеме, обозначенной на этикетке.

Оставление аккумулятора в зарядном устройстве

Аккумулятор может оставаться в зарядном устройстве при горящем светодиодном индикаторе в течение неограниченного периода времени. Зарядное устройство сохранит аккумулятор полностью заряженным и готовым к работе.

Важные примечания к зарядке

- ♦ Продолжительный срок службы и высокая производительность аккумулятора будет достигнута, если заряжать аккумулятор при температуре воздуха 18° - 24 °С. НЕ ЗАРЯЖАЙТЕ аккумулятор при температуре ниже +4,5°С или выше +40,5°С. Важно соблюдать данное условие, это предотвратит серьёзные повреждения аккумулятора.
- ♦ В процессе зарядки зарядное устройство и аккумулятор могут быть тёплыми на ощупь. Это нормальное явление и не указывает на наличие какой-либо неисправности. Для быстрого охлаждения аккумулятора после использования, избегайте размещения зарядного устройства или аккумулятора в тёплых местах, например, под металлическим навесом или в неизолированных автоприцепах
- ♦ Если аккумулятор не заряжается должным образом:
 - ♦ Проверьте выходной ток штепсельной розетки, подключив к ней лампу или любой другой прибор.
 - ♦ Убедитесь, что розетка соединена с выключателем освещения и отключается при выключении света.
 - ♦ Перенесите зарядное устройство и аккумулятор в помещение, где температура воздуха достигает 18° - 24 °С.
 - ♦ Если зарядка всё же не происходит должным образом, отнесите инструмент, аккумулятор и зарядное устройство в авторизованный сервисный центр.
- ♦ Аккумулятор следует подзаряжать, если он не обеспечивает достаточную мощность для работ, которые ранее выполнялись легко и быстро. НЕ ИСПОЛЬЗУЙТЕ аккумулятор в данных условиях. Следуйте процедуре зарядки. Вы также можете подзаряжать частично использованные аккумуляторы без каких-либо негативных последствий для аккумуляторов.
- ♦ Не допускайте попадания токопроводящих материалов, таких как тонкая стальная стружка, алюминиевая фольга и слой металлических частиц, и другие подобные материалы, в гнездо зарядного устройства. Всегда отключайте зарядное устройство от электросети, если в его гнезде нет аккумулятора. Отключайте зарядное устройство от электросети перед чисткой.
- ♦ Избегайте переохлаждения зарядного устройства и не погружайте его в воду или другие жидкости.

Внимание! Опасность поражения электрическим током. Не допускайте попадания жидкости внутрь зарядного устройства. Ни в коем случае не пытайтесь разобрать аккумулятор.

При повреждении пластикового корпуса аккумулятора отнесите его в авторизованный сервисный центр на переработку.

Установка и извлечение аккумулятора из инструмента

Внимание! Чтобы предотвратить срабатывание пускового выключателя, перед установкой или извлечением аккумулятора убедитесь, что нажата кнопка защиты от непреднамеренного пуска.

Установка аккумулятора

Вдвигайте аккумулятор (10) в инструмент, пока не послышится щелчок (Рис. В). Убедитесь, что аккумулятор полностью вошёл в отсек и зафиксировался на месте.

Извлечение аккумулятора

Нажмите на отпирающую кнопку аккумулятора (11), как показано на Рисунке С, и извлеките аккумулятор из инструмента.

Сборка

Внимание! Перед началом сборки убедитесь, что инструмент выключен и из него извлечён аккумулятор.

Ручные инструменты, которые понадобятся при сборке (не входят в комплект поставки инструмента): Крестовидная отвёртка.

Установка защитного кожуха (Рис. D, E)

Внимание! Перед установкой защитного кожуха, направляющей для кромки или рукоятки извлеките из инструмента аккумулятор. Никогда не используйте инструмент без установленного на место защитного кожуха. Защитный кожух должен быть всегда установлен на инструменте.

- ◆ Удалите винт защитного кожуха.
- ◆ Переверните газонокосилку крышкой катушки (16) вверх.
- ◆ Поверните защитный кожух (8) верхней стороной вниз и надвиньте его на корпус двигателя (12) до упора. Убедитесь, что язычки (13) на защитном кожухе вошли в отверстия (14) на корпусе двигателя, как показано на Рисунке D.
- ◆ Продолжайте надвигать защитный кожух, пока он не защёлкнется на месте.
- ◆ Чтобы завершить установку защитного кожуха, вставьте винт кожуха и крестообразной отвёрткой надёжно его затяните, как показано на Рисунке E.
- ◆ Установив защитный кожух, снимите защитный чехол с отсекавателя, расположенного на кромке защитного кожуха.

Внимание! Используйте газонокосилку только с правильно установленным защитным кожухом.

Регулировка высоты (Рис. F, G–G3)

Внимание! Для достижения оптимального рабочего положения отрегулируйте высоту газонокосилки, как показано на Рисунках G - G3.

- ◆ Чтобы отрегулировать высоту газонокосилки, ослабьте муфту регулировки высоты (5) и поверните её в направлении стрелки, как показано на Рисунке F.
- ◆ Передвиньте верхний корпус вверх или вниз. Достигнув нужной высоты, затяните муфту регулировки, поворачивая её в противоположном направлении, как показано на Рисунке F.

Подготовка режущей лески

При поставке режущая леска прикреплена к корпусу катушки клейкой лентой.

- ◆ Удалите клейкую ленту, которой режущая леска прикреплена к корпусу катушки.

Эксплуатация

Внимание! Всегда используйте соответствующую защиту органов зрения.

Внимание! Перед эксплуатацией газонокосилки убедитесь, что используется режущая леска правильного типа.

Примечание: Осмотрите обрабатываемый участок и удалите проволоку, провода, предметы, похожие на верёвки, которые могли бы запутаться во вращающейся леске или катушке. Будьте внимательны и следите, чтобы на пути инструмента не оказалось отогнутых наружу кусков проволоки, например, зубцов в основании ограды из проволоочной сетки.

Включение и выключение

- ◆ Чтобы включить инструмент, нажмите на кнопку защиты от непреднамеренного пуска (2), затем на курковый пусковой выключатель (1).
- ◆ Чтобы выключить инструмент, отпустите курковый пусковой выключатель.

Работа кордовой газонокосилкой (Рис. F, G–G3)

- ◆ Включите газонокосилку, удерживайте её под углом и плавно ведите из стороны в сторону, как показано на Рисунке G.
- ◆ Старайтесь сохранять угол наклона в диапазоне 5° - 10°, как показано на Рисунке G1. Угол наклона не должен превышать 10° (Рисунок G2). Срезайте траву кончиком лески. Для сохранения дистанции относительно твёрдых поверхностей используйте направляющую для кромки (7).
- ◆ Сохраняйте минимально допустимое расстояние в 600 мм между Вашими ногами и защитным кожухом газонокосилки, как показано на Рисунке G3. Для достижения данного расстояния отрегулируйте общую высоту газонокосилки, как показано на Рисунке F.

Переключение в режим подравнивания кромок (Рис. Н, I)

Внимание! При использовании газонокосилки в режиме подравнивания кромок камни, кусочки металла и прочие предметы могут быть отброшены вращающейся на высокой скорости леской. Конструкция газонокосилки и защитного кожуха специально разработана для снижения данного риска. Однако **УБЕДИТЕСЬ**, что посторонние лица и животные находятся на расстоянии минимум 30 м от рабочей зоны. Наилучшие результаты достигаются при высоте кромок 50 и более миллиметров.

- ◆ Извлеките из газонокосилки аккумулятор.
- ◆ Для переключения в режим подравнивания кромок поверните муфту регулировки высоты (5), как показано на Рисунке Н, часть 1.
- ◆ Удерживая металлическую штангу, поверните нижний корпус на 180°, как показано в части 2.
- ◆ Затяните муфту до упора.
- ◆ Поднимите направляющую для кромок (7) в положение подравнивания кромок, как показано на Рисунке I.
- ◆ Расположите газонокосилку над поверхностью, как показано на Рисунке J.
- ◆ Чтобы вернуться в положение скашивания, ослабьте муфту регулировки высоты и поверните нижний корпус назад на 180°. Затяните муфту до упора.

Рекомендации по скашиванию травы

- ◆ Для скашивания используйте кончик лески. Не прижимайте слишком сильно головку газонокосилки к срезаемой траве. При работе вдоль таких объектов как ограды, дома или цветочные клумбы, используйте направляющую для кромок.
- ◆ Заборы и проволочные ограждения могут стать причиной преждевременного износа лески, а также поломки инструмента. Каменные и кирпичные стены, бордюры и древесина могут стать причиной преждевременного износа лески.
- ◆ Не касайтесь крышкой катушки земли и других поверхностей.
- ◆ Высокую траву стригите сверху вниз, не превышая высоты в 300 мм.
- ◆ Наилучшее положение при скашивании: удерживайте газонокосилку слегка под наклоном к обрабатываемой поверхности.
- ◆ Газонокосилка стрижёт траву при движении справа налево. Это позволяет избежать выброса отходов на оператора.
- ◆ Избегайте контакта инструмента с деревьями и кустарниками. Помните, что леска может повредить древесную кору, деревянные настилы, наружную обшивку и опорные столбы изгороди.

Режущая леска / система подачи лески

С Вашей газонокосилкой используется круглая нейлоновая леска диаметром 1,65 мм. В процессе работы кончики нейлоновой лески будут изнашиваться.

Специальная катушка с функцией автоматической подачи обеспечит подачу новой лески.

При кошении или подравнивании кромок вдоль тротуаров и других абразивных поверхностей, а также при кошении высокой травы режущая леска будет быстрее изнашиваться и потребуются более частая подача.

Усовершенствованный механизм автоматической подачи лески распознаёт, когда новая леска наиболее необходима, и подаёт новую леску, отрезанную до правильной длины, когда это требуется. Не стучите газонокосилкой по земле с целью подачи лески или по каким-либо другим причинам.

Удаление заклинившей и запутавшейся лески (Рис. К, L, M)

Внимание! Извлекайте из газонокосилки аккумулятор перед каждой операцией по сборке, регулировке или смене дополнительных принадлежностей. Такие меры предосторожности снижают риск случайного включения инструмента. Время от времени, особенно, при скашивании травы с толстыми или волокнистыми стеблями, ступица механизма подачи лески может засориться соком растений или другим материалом, в результате чего леску заклинит. Чтобы устранить заклинивание лески, следуйте приведённым ниже указаниям:

- ◆ Извлеките из газонокосилки аккумулятор.
- ◆ Нажмите на отпирающие язычки (15) на крышке катушки (16), как показано на Рисунке К, и снимите крышку, потянув её вертикально вверх.
- ◆ Извлеките катушку с нейлоновой леской и удалите из катушки повреждённый кусок лески или мусор.
- ◆ Вставьте катушку с леской в крышку, пропустив леску через удерживающие прорези, как показано на Рисунке L1.
- ◆ Вставьте кончик лески в соответствующее отверстие на корпусе катушки. Потяните за леску через отверстие, пока она не выскочит из удерживающих прорезей, как показано на Рисунке L2.
- ◆ Осторожно надавите на катушку и поверните её, пока не почувствуете, что катушка встала на место, затем снова надавите на неё, защелкивая на месте. (Правильно установленная катушка сможет свободно вращаться на несколько градусов влево и вправо.)
- ◆ Следите, чтобы леска не попала под катушку.
- ◆ Совместите язычки крышки с прорезями в корпусе катушки.
- ◆ Установите крышку катушки на место, нажав на язычки и прижав её к корпусу катушки, как показано на Рисунке M.

Примечание: Убедитесь, что крышка установлена плотно. Два щелчка укажут на то, что оба язычка установлены правильно. Включите инструмент. Через несколько секунд или ранее Вы услышите, как нейлоновая леска будет автоматически обрезана до нужной длины.

Внимание! Если режущая леска выступает за пределы отсекаателя, во избежание поломки инструмента укоротите леску, чтобы она доходила только до отсекаателя.

Примечание: Прочие запасные части (защитные кожанки, крышки катушек и т.д.) можно приобрести в сервисных центрах BLACK+DECKER. Адреса ближайших к Вам сервисных центров Вы найдёте на сайте www.blackanddecker.com.

Внимание! Использование любых принадлежностей, не рекомендованных BLACK+DECKER к использованию с данным инструментом, может быть опасным.

Замена катушки (Рис. К, L, M, N)

- ♦ Извлеките из инструмента аккумулятор.
- ♦ Нажмите на язычки (15) и снимите крышку (16) с корпуса катушки (17) (Рисунок К).
- ♦ Одной рукой удерживайте корпус катушки, другой рукой извлеките из него пустую катушку.
- ♦ Если рычаг (18) (Рисунок N) в основании корпуса сместился, установите его в правильное положение, прежде чем устанавливать в корпус новую катушку.
- ♦ Удалите всю грязь и обрезки травы из катушки и из корпуса.
- ♦ Открепите кончик режущей лески и направьте его в проушину (L2) Рисунок L.
- ♦ Наденьте новую катушку на втулку (19) внутри корпуса (Рисунок N). Слегка поверните катушку до осязаемой фиксации. Леска должна выступать из корпуса приблизительно на 136 мм.
- ♦ Совместите язычки крышки катушки с прорезями в корпусе (Рисунок M).
- ♦ Надавите на крышку и прижмите её к корпусу катушки, пока она не защёлкнется на месте.

Намотка на катушку моточной лески (Рис. O, P, Q)

Мотки режущей лески можно приобрести у Вашего местного дилера.

Примечание: Намотанная вручную моточная леска чаще запутывается при работе, чем леска BLACK+DECKER, намотанная на катушки в заводских условиях. Для достижения наилучших результатов рекомендуется использовать катушки с леской, намотанной в заводских условиях. Для установки моточной лески следуйте приведённым ниже инструкциям:

- ♦ Извлеките из инструмента аккумулятор.
- ♦ Извлеките пустую катушку из инструмента, как было описано в разделе «Замена катушки».
- ♦ Удалите с катушки всю оставшуюся леску.
- ♦ Сделайте загиб на леске на расстоянии приблизительно 19 мм от кончика (20). Направьте режущую леску в одну из крепёжных прорезей (21), как показано на Рисунке O.
- ♦ Вставьте кончик моточной лески длиной 19 мм в прилегающее к прорези отверстие (22) в катушке, как показано на Рисунке P. Убедитесь,

что леска плотно прилегает к катушке, как показано на Рисунке P.

- ♦ Наматывайте режущую леску на катушку в направлении указательной стрелки, обозначенной на катушке. Следите, чтобы режущая леска наматывалась ровными, аккуратными слоями. Не наматывайте леску крест-накрест (Рисунок Q).
- ♦ По достижении намотанной леской выреза (23), обрежьте леску (Рисунок P).
- ♦ Вставьте катушку в инструмент, как было описано в разделе «Замена катушки».

Техническое обслуживание

Ваш электрический/аккумуляторный инструмент BLACK+DECKER рассчитан на работу в течение продолжительного времени при минимальном техническом обслуживании. Срок службы и надёжность устройства увеличивается при правильном уходе и регулярной чистке. Ваше зарядное устройство не требует никакого дополнительного технического обслуживания, кроме регулярной чистки.

Внимание! Перед проведением технического обслуживания электрического/аккумуляторного инструмента:

- ♦ Выключите инструмент и отключите его от источника питания.
- ♦ Или выключите инструмент и извлеките из него аккумулятор, если инструмент оснащён съёмным аккумулятором.
- ♦ В случае наличия встроенного аккумулятора, полностью разгрузите аккумулятор и выключите инструмент.
- ♦ Перед чисткой зарядного устройства отключите его от источника питания. Ваше зарядное устройство не требует никакого дополнительного технического обслуживания, кроме регулярной чистки.
- ♦ Регулярно очищайте вентиляционные отверстия инструмента и зарядного устройства мягкой щёткой или сухой тканью.
- ♦ Регулярно очищайте корпус двигателя влажной тканью. Не используйте абразивные чистящие средства, а также чистящие средства на основе растворителей.
- ♦ Регулярно очищайте режущую леску и катушку мягкой щёткой или сухой тканью.
- ♦ Регулярно очищайте защитный кожух от травы и грязи с помощью тупоногого скребка.

Возможные неисправности и способы их устранения

Проблема	Решение
Газонокосилка работает медленно	Извлеките из газонокосилки аккумулятор. Убедитесь, что корпус катушки вращается свободно. При необходимости тщательно его очистите.

Проблема	Решение
	Убедитесь, что длина выступающей из корпуса катушки режущей лески не превышает приблизительно 122 мм. При необходимости обрежьте её, чтобы она доходила только до отсекаателя.
Не работает автоматическая подача режущей лески	Новая леска подаётся, когда рабочая леска укоротилась приблизительно до 76 мм. Чтобы определить, осуществляется ли подача лески, дождитесь износа лески до данной длины.
	Нажмите на язычки и снимите крышку с катушкой с корпуса катушки, расположенного в головке газонокосилки.
	Убедитесь, что леска не намотана на катушку крест-накрест, как показано на Рисунке Q. Если это так, размотайте режущую леску и снова аккуратно намотайте её на катушку.
	Осмотрите дорожки в нижней части катушки на выявление повреждений. Если повреждения имеются, замените катушку.
	Вытяните режущую леску из катушки приблизительно на 122 см. Если режущей лески на катушке недостаточно, вставьте новую катушку с леской. Совместите язычки крышки катушки с прорезями в корпусе. Надавите на крышку и прижмите её к корпусу катушки, пока она не защёлкнется на месте. Если режущая леска выступает за отсекаатель, обрежьте леску, чтобы она доходила только до отсекаателя. Если автоматическая подача режущей лески всё же не производится или заклинило катушку, попробуйте поступить следующим образом: Тщательно очистите катушку и корпус катушки. Убедитесь, что Вы используете леску правильного размера и диаметра (2,00 мм) – использование лески большего или меньшего размера может повлиять на функциональность системы автоматической подачи лески. Извлеките катушку, и проверьте, свободно ли двигается рычаг внутри корпуса катушки.

Проблема	Решение
	Извлеките катушку и размотайте режущую леску; затем снова аккуратно её намотайте на катушку. Замените катушку в корпусе катушки.
Чрезмерная подача лески	Убедитесь, что из катушки выступает леска длиной не более 177 мм. Для сохранения надлежащей дистанции используйте направляющую для кромки, если потребуется. Убедитесь, что угол наклона газонокосилки не превышает 10°, как показано на Рисунке G1.
При снятии крышки катушки или извлечении катушки леска разматывается	Перед извлечением катушки или снятием крышки убедитесь, что леска пропущена через удерживающие прорези (Рис. L1).

Защита окружающей среды



Раздельный сбор. Инструменты и аккумуляторы, помеченные данным символом, нельзя утилизировать вместе с обычными бытовыми отходами.

Инструменты и аккумуляторы содержат материалы, которые могут быть восстановлены или переработаны в целях сокращения спроса на сырьё. Утилизируйте электрические продукты и аккумуляторы в соответствии с местными положениями. Для получения дополнительной информации посетите наш сайт www.2helpU.com.

Технические характеристики

ST1823	
Входное напряжение	В пост. тока 18
Число оборотов без нагрузки	об/мин. 9 000
Вес	кг 2,05
Аккумулятор BL1518	
Напряжение питания	В пост. тока 18
Ёмкость	Ач 1,5
Тип аккумулятора	Li-Ion
Зарядное устройство 905902** (тип 1)	
Входное напряжение	В перем. тока 230
Выходное напряжение	В пост. тока 18
Выходной ток	мА 400

Вибрационная нагрузка на руку/плечо в соответствии с EN 50636-2-91:

= < 9,0 м/с², погрешность (K) = 1,5 м/с²

L_{pA} (звуковое давление) 76 дБ(A), Погрешность (K) = 2,6 дБ(A)

Декларация соответствия ЕС

ДИРЕКТИВА ПО МЕХАНИЧЕСКОМУ
ОБОРУДОВАНИЮ
ДИРЕКТИВА ПО ШУМАМ, ПРОИЗВОДИМЫМ ВНЕ
ПОМЕЩЕНИЙ



**ST1823 Аккумуляторная кордовая
газонокосилка**

Black & Decker заявляет, что продукты, обозначенные в разделе «Технические характеристики», полностью соответствуют стандартам: 2006/42/ЕС, EN 60335-1:2012 + A11:2014, EN 50636-2-91:2014.

2000/14/ЕС, Кордовая газонокосилка, L ≤ 50 см, Приложение VI
DEKRA Certification B.V., Utrechtseweg 310,
6802 ED Arnhem, The Netherlands
Идентификационный Номер Уполномоченного
Органа: 0344

Уровень акустической мощности, измеренный в соответствии с 2000/14/ЕС

(Статья 12, Приложение III, L ≤ 50 см):

L_{WA} (измеренная акустическая мощность) 88 дБ(A)

Погрешность (K) = 2,6 дБ(A), L_{WA} (гарантированная акустическая мощность) 90 дБ(A)

Данные продукты также соответствуют Директивам 2014/108/ЕС (до 19.04.2016), 2014/30/EU (после 20.04.2016) и 2011/65/EU.

За дополнительной информацией обращайтесь по указанному ниже адресу или по адресу, указанному на последней странице руководства.

Нижеподписавшееся лицо полностью отвечает за соответствие технических данных и делает это заявление от имени фирмы Black & Decker.

R. Laverick
Директор по инженерным
разработкам
Black & Decker Europe
210 Bath Road, Slough
Berkshire, SL1 3YD
United Kingdom
09/12/2015



Приложение к руководству по эксплуатации электрооборудования для определения месяца производства по номеру текущей календарной недели года

Электрооборудование торговых марок "Dewalt", "Stanley", "Stanley FatMAX", "BLACK+DECKER".
Директивы 2014/30/EU ЕВРОПЕЙСКОГО ПАРЛАМЕНТА И СОВЕТА от 26 февраля 2014 г. "О гармонизации законодательств Государств-членов ЕС в области электромагнитной совместимости", 2006/42/ЕС ЕВРОПЕЙСКОГО ПАРЛАМЕНТА И СОВЕТА от 17 мая 2006 г. "О машинах и оборудовании"; 2014/35/EU ЕВРОПЕЙСКОГО ПАРЛАМЕНТА И СОВЕТА от 26 февраля 2014 г. "О гармонизации законодательств государств-членов в области размещения на рынке электрооборудования, предназначенного для использования в определенных пределах напряжения". Серийный выпуск.

ТОВАР СЕРТИФИЦИРОВАН

Орган по сертификации "РОСТЕСТ- Москва",
Адрес: 119049, г. Москва, улица Житная, д. 14, стр. 1; 117418, Москва, Нахимовский просп., 31 (фактический),
Телефон: (499) 1292311, (495) 6682893, Факс: (495) 6682893,
E-mail: office@rostest.ru
Изготовитель: Изготовитель: Блэк энд Деккер Холдингс ГмбХ,
Германия, 65510, Идштайн, ул. Блэк энд Деккер, 40,
тел. +496126212790.

Уполномоченное изготовителем юр.лицо:

ООО "Стэнли Блэк энд Деккер", 117485, город Москва,
улица Обручева, дом 30/1, строение 2
Телефон: + 7 (495) 258-3981, факс: + 7 (495) 258-3984,
E-mail: inbox@dewalt.com
Сведения о импортере указаны в сопроводительной документации и/или на упаковке

Хранение.

Необходимо хранить в сухом месте, вдали от источников повышенных температур и воздействия солнечных лучей. При хранении необходимо избегать резкого перепада температур. Хранение без упаковки не допускается

Срок службы.

Срок службы изделия составляет 5 лет. Не рекомендуется к эксплуатации по истечении 5 лет хранения с даты изготовления без предварительной проверки.

Дата изготовления (код даты) указана на корпусе инструмента/продукции.

Код даты, который также включает год изготовления, отштампован на поверхности корпуса изделия.

Пример:

2014 46 XX, где 2014 –год изготовления, 46-неделя изготовления. Определить месяц изготовления по указанной неделе изготовления можно согласно приведенной ниже таблице.

Транспортировка.

Категорически не допускается падение и любые механические воздействия на упаковку при транспортировке.

При разгрузке/погрузке не допускается использование любого вида техники, работающей по принципу зажима упаковки.

Перечень критических отказов, возможные ошибочные действия персонала.

Не допускается эксплуатация изделия:

- При появлении дыма из корпуса изделия
- При поврежденном и/или оголенном сетевом кабеле
- При повреждении корпуса изделия, защитного кожуха, рукоятки
- При попадании жидкости в корпус
- При возникновении сильной вибрации
- При возникновении сильного искрения внутри корпуса

Критерии предельных состояний.

- При поврежденном и/или оголенном сетевом кабеле
- При повреждении корпуса изделия

Месяц	Январь	Февраль	Март	Апрель	Май	Июнь	Июль	Август	Сентябрь	Октябрь	Ноябрь	Декабрь	Год производства
Неделя	1	5	9	14	18	23	27	31	36	40	44	49	2018
	2	6	10	15	19	24	28	32	37	41	45	50	
	3	7	11	16	20	25	29	33	38	42	46	51	
	4	8	12	17	21	26	30	34	39	43	47	52	
			13		22			35			48		
Неделя	1	6	10	14	18	23	27	31	36	40	45	49	2019
	2	7	11	15	19	24	28	32	37	41	46	50	
	3	8	12	16	20	25	29	33	38	42	47	51	
	4	9	13	17	21	26	30	34	39	43	48	52	
	5				22			35		44			
Неделя	1	6	10	14	19	23	27	32	36	40	45	49	2020
	2	7	11	15	20	24	28	33	37	41	46	50	
	3	8	12	16	21	25	29	34	38	42	47	51	
	4	9	13	17	22	26	30	35	39	43	48	52	
	5			18			31		44				
Неделя	2	6	10	14	19	23	27	32	36	41	45	49	2021
	3	7	11	15	20	24	28	33	37	42	46	50	
	4	8	12	16	21	25	29	34	38	43	47	51	
	5	9	13	17	22	26	30	35	39	44	48	52	
				18			31		40			1	
Неделя	2	6	10	15	19	23	28	32	36	41	45	49	2022
	3	7	11	16	20	24	29	33	37	42	46	50	
	4	8	12	17	21	25	30	34	38	43	47	51	
	5	9	13	18	22	26	31	35	39	44	48	52	
				14		27			40			1	



**BLACK+
DECKER**

**2 ГОДА
ГАРАНТИИ**

ГАРАНТИЙНЫЕ УСЛОВИЯ

Уважаемый покупатель!

1. Поздравляем Вас с покупкой высококачественного изделия BLACK+DECKER и выражаем признательность за Ваш выбор.
2. При покупке изделия требуйте проверки его комплектности и исправности в Вашем присутствии. В комплекте с инструментом должна быть инструкция по эксплуатации и гарантийные условия производителя на русском языке. Сохраняйте на весь срок гарантии Ваш документ, удостоверяющий факт покупки изделия. Убедитесь, что в чеке указаны: фискальный номер чека, модель/наименование изделия, дата продажи и название торговой организации.
3. Во избежание недоразумений убедительно просим Вас перед началом работы с изделием внимательно ознакомиться с инструкцией по его эксплуатации. Правовой основой настоящих гарантийных условий является действующее Законодательство. Гарантийный срок на данное изделие составляет 24 месяцев и исчисляется со дня продажи. В случае устранения недостатков изделия гарантийный срок продлевается на период его нахождения в ремонте. Срок службы изделия составляет 5 лет со дня продажи.
4. В случае возникновения каких-либо проблем в процессе эксплуатации изделия рекомендуем Вам обращаться только в уполномоченные сервисные центры BLACK+DECKER, адреса и телефоны которых Вы сможете найти на сайте www.2helpu.com или узнать в магазине. Наши сервисные станции это не только квалифицированный ремонт, но и широкий ассортимент запчастей и принадлежности.
5. Производитель рекомендует проводить периодическую проверку и техническое обслуживание изделия в уполномоченных сервисных центрах.
6. Наши гарантийные обязательства распространяются только на неисправности, выявленные в течение гарантийного срока и вызванные дефектами материалов или сборки изделия.
7. **Гарантийные условия не распространяются на неисправности изделия, возникшие в результате:**
 - 7.1. Несоблюдения пользователем предписаний инструкции по эксплуатации изделия, применения изделия не по назначению, неправильном хранении, использовании принадлежностей, расходных материалов и запчастей, не предусмотренных производителем.
 - 7.2. Механического повреждения (сколы, трещины и разрушения) внутренних и внешних деталей изделия, основных и вспомогательных



ОБЯЗАТЕЛЬНО СОХРАНЯЙТЕ КАССОВЫЙ ЧЕК

- рукояток, сетевого электрического кабеля, вызванного внешним ударным или любым иным воздействием.
- 7.3. Попадания в вентиляционные отверстия и проникновение внутрь изделия посторонних предметов, материалов или веществ, не являющихся отходами, сопровождающим применением изделия по назначению, такими как: стружка, опилки, песок, и пр.
 - 7.4. Воздействий на изделие неблагоприятных атмосферных и иных внешних факторов, таких как дождь, снег, повышенная влажность, нагрев, агрессивные среды, несоответствие параметров питающей электросети, указанных на инструменте.
 - 7.5. Стихийного бедствия. Повреждение или утрата изделия, связанное с непредвиденными бедствиями, стихийными явлениями, в том числе вследствие действия непреодолимой силы (пожар, молния, потоп и другие природные явления), а также вследствие перепадов напряжения в электросети и другими причинами, которые находятся вне контроля производителя.

8. Гарантийные условия не распространяются:

- 8.1. На инструменты, подвергавшиеся вскрытию, ремонту или модификации вне уполномоченного сервисного центра.
- 8.2. На детали и узлы, имеющие следы естественного износа, такие как: приводные ремни и колеса, угольные щетки, смазка, подшипники, зубчатое зацепление редукторов, резиновые уплотнения, сальники, направляющие ролики, муфты сцепления, бойки, толкатели, стволы, и т.п.
- 8.3. На сменные и расходные части: цапги, зажимные гайки и фланцы, фильтры, ножи, шлифовальные подошвы, цепи, звездочки, пыльные шины, защитные кожухи, пилки, абразивы, пыльные и абразивные диски, фрезы, сверла, буры и т.п.
- 8.4. На неисправности, возникшие в результате перегрузки инструмента (как механической, так и электрической), повлекшей выход из строя одновременно двух и более деталей и узлов, таких как ротора и статора, обеих обмоток статора, ведомой и ведущей шестерни редуктора или других узлов и деталей. К безусловным признакам перегрузки изделия относятся, помимо прочего: появление цветов побежалости, деформация или оплавление деталей и узлов изделия, потемнение или облупивание изоляции проводов электродвигателя под воздействием высокой температуры.



Горячая линия

8-800-1000-876

Актуальную информацию об обслуживании
в интересующем вас городе вы можете узнать на сайте
service.blackanddecker.ru

- Список авторизованных сервисных центров
- Поиск ближайшего сервисного центра
- Руководство по эксплуатации
- Технические характеристики
- Список деталей и запасных частей
- Схема сборки инструмента

ГАРАНТИЙНОЕ ОБСЛУЖИВАНИЕ

С БЕСПЛАТНОЙ ДОСТАВКОЙ

Теперь вы можете сдать инструмент в сервис, даже если его нет в вашем городе.

Скачать/распечатать инструкцию с сайта

service.blackanddecker.ru



Отметки о проведении сервисного обслуживания

№1	№2	№3	№4
№ заказа	№ заказа	№ заказа	№ заказа
Дата поступления	Дата поступления	Дата поступления	Дата поступления
Дата ремонта	Дата ремонта	Дата ремонта	Дата ремонта
Печать и подпись сервисного центра	Печать и подпись сервисного центра	Печать и подпись сервисного центра	Печать и подпись сервисного центра



ПОДАРОК ЗА ОТЗЫВ*

- 1 Зарегистрируйся на my.blackanddecker.ru
- 2 Напиши отзыв о покупке
- 3 Получи подарок на выбор**



*Акция проводится на территории Российской Федерации. Подробные условия акции указаны на my.blackanddecker.ru

** Подарок может отличаться от изображенного, актуальный перечень см. на my.blackanddecker.ru