

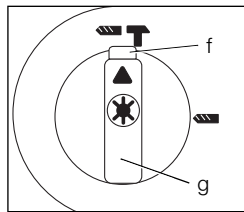
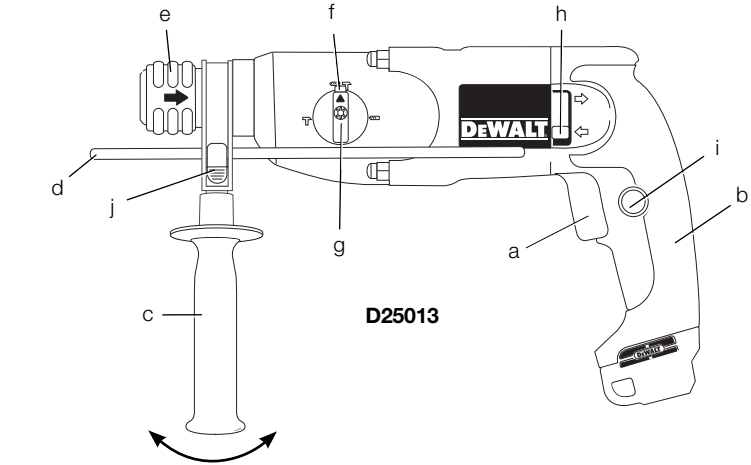
DEWALT®

www.DEWALT.eu

D25012
D25013

Dansk (<i>oversat fra original brugsvejledning</i>)	3
Deutsch (<i>übersetzt von den originalanweisungen</i>)	13
English (<i>original instructions</i>)	25
Español (<i>traducido de las instrucciones originales</i>)	35
Français (<i>traduction de la notice d'instructions originale</i>)	47
Italiano (<i>tradotto dalle istruzioni originali</i>)	58
Nederlands (<i>vertaald vanuit de originele instructies</i>)	69
Norsk (<i>oversatt fra de originale instruksjonene</i>)	80
Português (<i>traduzido das instruções originais</i>)	90
Suomi (<i>käännetty alkuperäisestä käyttöohjeesta</i>)	102
Svenska (<i>översatt från de ursprungliga instruktionerna</i>)	112
Türkçe (<i>orijinal talimatlardan çevrilmiştir</i>)	123
Ελληνικά (<i>μετάφραση από τις πρωτότυπες οδηγίες</i>)	134

Figure 1



D25012

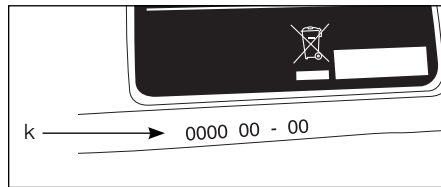


Figure 2

D25013

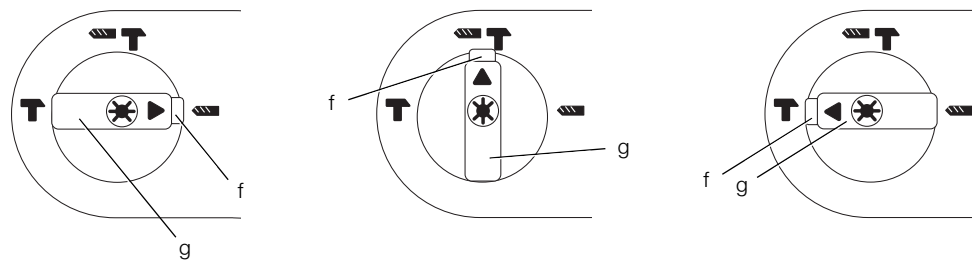


Figure 3

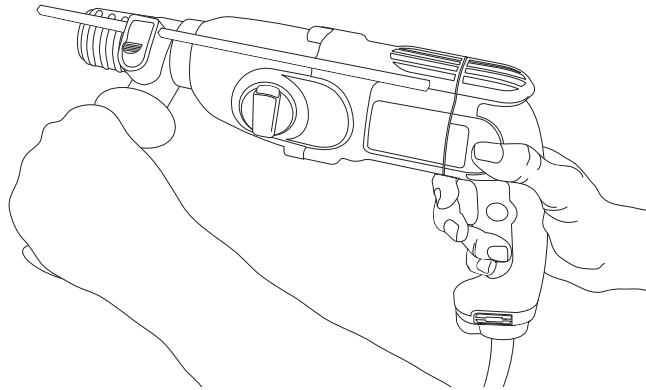
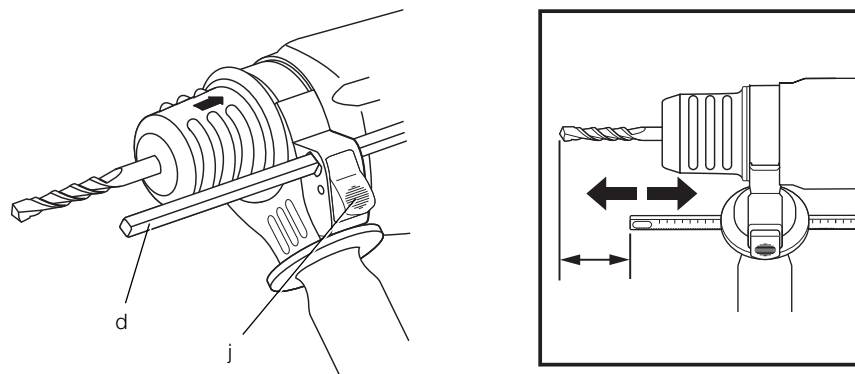


Figure 4



KRAFTIGE SDS PLUS® ROTERENDE HAMRE D25012, D25013

Tillykke!

Du har valgt et DEWALT-værktøj. Mange års erfaring, ihærdig produktudvikling og innovation gør DEWALT én af de mest pålidelige partnere for professionelle brugere af elværktøj.

Tekniske data

		D25012	D25013
Spænding	V	230	230
Type		1	1
Effektforbrug	W	650	650
Tomgangshastighed	min ⁻¹	0–1550	0–1550
Omdrejningstal under belastning	min ⁻¹	0–1130	0–1240
Slag pr. minut	BPM	0–4150	0–4550
Stødenergi			
Hammerboring	J	2,4	2,4
Mejsling	J	2,4	2,4
Maksimal borekapacitet i stål/træ/beton	mm	13/30/22	13/30/22
Mejslingspositioner		–	41
Kerneboringskapacitet i blød mursten	mm	50	50
Værktøjsholder		SDS Plus®	SDS Plus®
Kravediameter	mm	43	43
Vægt	kg	2,3	2,3
L _{PA} (lydtryk)	dB(A)	86	89
K _{PA} (usikkerhed lydtryk)	dB(A)	3,0	3,0
L _{WA} (lydeffekt)	dB(A)	97	100
K _{WA} (usikkerhed lydeffekt)	dB(A)	3,1	3,3

Samlet vibrationsværdi (triavektorsum) bestemt i henhold til EN 60745:

		D25012	D25013
Metalboring			
Vibrationsemissionsværdi a _{n,D} =	m/s ²	3,0	3,0
Usikkerhed K =	m/s ²	1,5	1,5
Boring i beton			
Vibrationsemissionsværdi a _{n,HD} =	m/s ²	11	11
Usikkerhed K =	m/s ²	1,7	1,7

Mejsling

Vibrationsemissionsværdi a _{h,Cheq} =	m/s ²	–	9,5
Usikkerhed K =	m/s ²	–	1,7

Skrining uden slag

Vibrationsemissionsværdi a _h =	m/s ²	≤ 2,5	≤ 2,5
Usikkerhed K =	m/s ²	1,5	1,5

Vibrationsniveauet i dette informationsark er blevet målt i overensstemmelse med en standardiseret test, som er oplyst i EN 60745 og kan bruges til at sammenligne et værktøj med et andet. Det kan bruges til foreløbig vurdering af eksponeringen.



ADVARSEL: Det erklærede vibrationsniveau gælder for værktøjets hovedanvendelsesformål. Vibrationsniveauet kan imidlertid variere, hvis værktøjet anvendes til andre formål eller ved ringe vedligeholdelse. Dette kan lede til en betydelig forøgelse i eksponeringsniveauet over den samlede driftsperiode.

Et skøn over vibrationsudsættelsen skal tage højde for tiden, hvor værktøjet er slukket eller tændt uden at blive brugt. Dette kan mindske eksponeringsniveauet over den samlede driftsperiode.

Identificer yderligere sikkerhedsforanstaltninger, der skal beskytte brugeren mod vibrationer, såsom: vedligeholdelse af værktøjet og dets tilbehør, hold hænderne varme og etablering af arbejdsrutiner.

Sikringer:

Europa	230 V værktøj	10 Amp, el-net
--------	---------------	----------------

Definitioner: sikkerhedsretningslinjer

Nedenstående definitioner beskriver sikkerhedsniveauet for hvert enkelt signalord. Læs vejledningen og vær opmærksom på disse symboler.



FARE: Angiver en umiddelbart farlig situation, der medmindre den undgås, vil resultere i **død eller alvorlig personskade**.



ADVARSEL: Angiver en potentielt farlig situation, der medmindre den undgås, kunne resultere i **død eller alvorlig personskade**.



FORSIGTIG: Angiver en potentielt farlig situation, der medmindre den undgås, kan resultere i **mindre eller moderat personskade**.

BEMÆRK: Angiver en handling, der ikke er forbundet med **personskade**, men som **kan** resultere i **produktskade**, hvis den ikke undgås.



Angiver risiko for elektrisk stød.



Angiver brandfare.

EF-overensstemmelseserklæring

MASKINDIREKTIV



D25012, D25013

DEWALT erklærer, at produkterne beskrevet under "tekniske data" er udformet i overensstemmelse med:

98/37/EF (indtil 28. dec. 2009), 2006/42/EF (fra 29. dec. 2009), EN 60745-1, EN 60745-2-6.

Disse produkter overholder også direktivet 2004/108/EF. Kontakt DEWALT på følgende adresse for yderligere oplysninger eller se bagsiden af manualen.

Undertegnede er ansvarlig for kompilering af den tekniske fil og udsteder denne erklæring på vegne af DEWALT.

Horst Grossmann
Vicepræsident for Maskinteknik og Produktudvikling
DEWALT, Richard-Klinger-Straße 11,
D-65510, Idstein, Tyskland
27.07.2009



ADVARSEL: Læs instruktionsvejledningen for at reducere risikoen for personskader.

Generelle sikkerhedsadvarsler for elektrisk værktøj



ADVARSEL! Læs alle **sikkerhedsadvarsler og instruktioner**. Hvis ikke advarsler og instruktioner følges kan det resultere i elektrisk stød, brand og/eller alvorlig personskade.

GEM ALLE ADVARSLER OG INSTRUKTIONER TIL FREMTIDIG REFERENCE

Udtrykket "elektrisk værktøj" i advarslerne henviser til elektrisk værktøj tilsluttet lysnettet (med el-ledning) eller batteridrevet elektrisk værktøj (uden el-ledning).

1) SIKKERHED I ARBEJDSOMRÅDET

- Sørg for, at arbejdsområdet er rent og vel oplyst.** Rodede eller mørke områder giver anledning til ulykker.
- Undlad at benytte elektrisk værktøj i en eksplosionsfarlig atmosfære, f.eks. ved tilstedeværelse af brændbare væsker, gasser eller støv.** Elektrisk værktøj skaber gnister, der kan antænde støvet eller dampene.
- Hold børn og omkringstående på afstand når der anvendes elektrisk værktøj.** Distractioner kan medføre, at du mister kontrollen.

2) ELEKTRISK SIKKERHED

- Stik på elektrisk værktøj skal passe til stikkontakten. Stikket må aldrig modificeres på nogen måde. Undlad at bruge adapterstik sammen med jordforbundet elektrisk værktøj.** Umodificerede stik og dertil passende stikkontakter reducerer risikoen for elektrisk stød.
- Undgå kropskontakt med jordforbundne overflader, såsom rør, radiatorer, komfurer og køleskabe.** Der er øget risiko for elektrisk stød, hvis din krop er jordforbundet.
- Undlad at udsætte elektrisk værktøj for regn eller våde forhold.** Hvis der trænger vand ind i et elektrisk værktøj øges risikoen for elektrisk stød.
- Undlad at udsætte ledningen for overlast. Brug aldrig ledningen til at bære, trække værktøjet eller trække det ud af stikkontakten. Hold ledningen borte fra varme, olie, skarpe kanter og bevægelige dele.** Beskadede eller sammenfildrede ledninger øger risikoen for elektrisk stød.
- Når elektrisk værktøj benyttes udendørs skal der anvendes en forlængerledning, som er egnet til udendørs brug.** Brug af

en ledning der er egnet til udendørs brug reducerer risikoen for elektrisk stød.

- f) **Hvis det ikke kan undgås at betjene et elektrisk værktøj i et fugtigt område, benyt en strømforsyning, der er beskyttet af en fejlstrømsafbryder.** Ved at benytte en fejlstrømsafbryder reduceres risikoen for elektrisk stød.

3) PERSONLIG SIKKERHED

- a) **Vær opmærksom, pas på hvad du foretager dig, og brug sund fornuft, når du benytter et elektrisk værktøj. Brug ikke elektrisk værktøj, når du er træt eller påvirket af narkotika, alkohol eller medicin.** En øjeblikkelig uopmærksomhed under anvendelse af et elektrisk værktøj kan forårsage alvorlig personskade.
- b) **Brug personligt sikkerhedsudstyr. Bær altid beskyttelsesbriller.** Sikkerhedsudstyr såsom støvmaske, skridsikre sikkerhedssko, sikkerhedshjelm eller høreværn, brugt når omstændighederne foreskriver det, reducerer omfanget af personskader.
- c) **Undgå utilsigtet opstart. Sørg for at der er slukket for kontakten inden værktøjet tilsluttes strømkilde og/eller batterienhed, samles op eller bæres.** Når elektrisk værktøj bæres med fingeren på kontakten eller tilsluttes når kontakten er tændt, giver det anledning til ulykker.
- d) **Fjern eventuelle justerings- eller skruenøgler, før det elektriske værktøj startes.** En skruenøgle eller anden nøgle, der bliver siddende på en roterende del af elektrisk værktøj, kan give anledning til personskade.
- e) **Undlad at række for langt. Hold hele tiden en god fodstilling og balance.** Dette giver bedre kontrol af det elektriske værktøj når uventede situationer opstår.
- f) **Bær hensigtsmæssig påklædning. Bær ikke løst tøj eller smykker. Hold dit hår, tøj og handsker væk fra bevægelige dele.** Løstsiddende tøj, smykker eller langt hår kan blive fanget i bevægelige dele.
- g) **Hvis der anvendes støvudsugnings- eller -opsamlingsudstyr, skal dette tilsluttes og anvendes rigtigt.** Anvendelse af støvopsamlingsudstyr kan begrænse farer forårsaget af støv.

4) ANVENDELSE OG VEDLIGEHOLDELSE AF ELEKTRISK VÆRKTØJ

- a) **Undlad at bruge magt over for det elektriske værktøj. Brug det værktøj, der er bedst egnet til det arbejde, der skal udføres.** Værktøjet vil klare opgaven bedre og mere sikkert med den ydelse, som det er beregnet til.
- b) **Undlad at benytte elektrisk værktøj, hvis kontakten ikke tænder og slukker for det.** Alt elektrisk værktøj, der ikke kan kontrolleres med kontakten, er farligt og skal repareres.
- c) **Træk stikket ud af stikkontakten og/eller batterienheden fra det elektriske værktøj, før det elektriske værktøj justeres, dets tilbehør udskiftes eller det stilles til opbevaring.** Sådanne forebyggende sikkerhedsforanstaltninger mindsker risikoen for at værktøjet startes utilsigtet.
- d) **Opbevar elektrisk værktøj uden for rækkevidde af børn, og tillad ikke personer som ikke er bekendt med dette elektriske værktøj eller disse instruktioner at betjene værktøjet.** Elektrisk værktøj er farligt i hænderne på personer, som ikke er instrueret i brugen deraf.
- e) **Vedligeholdelse af elektrisk værktøj. Undersøg om bevægelige dele sidder skævt, binder eller er gået itu såvel som andre forhold, der kan påvirke betjeningen af værktøjet. Hvis det elektriske værktøj er beskadiget, skal det repareres før brug.** Mange ulykker er forårsaget af dårligt vedligeholdt værktøj.
- f) **Hold skæreværktøj skarpe og rene.** Ordentligt vedligeholdt skæreværktøj med skarpe skærekanten har mindre tilbøjelighed til at binde og er lettere at styre.
- g) **Brug elektrisk værktøj, tilbehør, bor, osv. i overensstemmelse med disse instruktioner, idet der tages hensyn til arbejdsforholdene og den opgave, som skal udføres.** Brug af elektrisk værktøj til andre opgaver end dem, det er beregnet til, kan resultere i en farlig situation.

5) SERVICE

- a) **Elektrisk værktøj skal serviceres af en kvalificeret servicetekniker som udelukkende benytter identiske reservedele.** Derved sikres at værktøjets driftssikkerhed opretholdes.

Yderligere specifikke sikkerhedsregler for roterende hamre

- **Brug høreskyttelse.** Støjksporing kan forårsage høreskader.
- **Brug de ekstra håndtag, der følger med værktøjet.** Manglende kontrol kan medføre personskade.
- **Hold elværktøjet på de isolerede håndtagsflader, når der skal saves i emner, hvor skæreværktøjet kan berøre skjulte ledninger eller sit eget kabel.** Kontakt med en strømførende ledning vil gøre blottagte metaldele på værktøjet strømførende og give stød til brugeren.
- **Brug klemmer eller andre praktiske metoder til at fastgøre og støtte arbejdsemnet til et stabilt underlag.** Det er ustabil at holde arbejdsemnet i hånden eller mod kroppen og kan medføre manglende kontrol.
- **Anvend sikkerhedsbriller eller anden øjenbeskyttelse.** Under betjening af hammeren kan der hvirvle savsmuld rundt. Flyvende partikler kan forårsage permanent øjensskade. Brug en støvmaske eller et åndedrætsværn til støvfrembringende handlinger. Ørebeskyttelse vil være nødvendigt under de fleste betjeninger.
- **Hold godt fast på værktøjet hele tiden. Forsøg ikke at betjene værktøjet uden at holde det med begge hænder.** Det anbefales altid at anvende sidehåndtaget. Betjening af værktøjet med én hånd kan medføre manglende kontrol. Det kan også udgøre en fare at bryde igennem eller støde på hårde materialer, såsom en armeringsstang. Fastgør sidehåndtaget godt før brug.
- **Betjen ikke værktøjet i længere tid ad gangen.** Vibration som følge af hammerens bevægelse kan medføre skade på dine hænder og arme. Anvend handsker som en ekstra pude og begræns udsættelsen ved at tage mange pauser.
- **Forsøg ikke selv at reparere dele.** Mejselreparation bør udføres af en autoriseret specialist. Ukorrekt reparerede mejsler kan forårsage personskade.
- **Anvend handsker, når du betjener værktøjet eller skifter delene.** Blottagte metaldele på værktøjet og delene kan blive ekstremt varme under betjening. Små dele af ødelagt materiale kan skade bare hænder.

- **Læg aldrig værktøjet fra dig, før delene er helt stoppet.** Det kan forårsage personskade at fjerne delene.
- **Slå ikke på fastsiddende dele med en hammer for at løsne dem.** Metallfragmenter eller materialespåner kan løsnes og forårsage personskade.
- **Mejsler, der er en smule slidte, kan hvæsses ved hjælp af slibning.**
- **Hold strømledningen borte fra den roterende del. Vikl ikke ledningen om kroppen.** En elektrisk ledning, der er bundet om en roterende del, kan forårsage personskade og manglende kontrol.

Restrisici

Følgende risici er forbundet med brugen af en roterende hammer:

- Skader forårsaget af berøring af de roterende dele eller varme dele på værktøjet.

På trods af overholdelsen af de relevante sikkerhedsregler og brug af sikkerhedsudstyr kan visse restrisici ikke undgås. Disse omfatter:

- Hørenedsættelse.
- Risiko for at få fingrene i klemme ved udskiftning af tilbehøret.
- Sundhedsfarer forårsaget ved indånding af støv, der dannes, når der arbejdes i beton og/eller murværk.

Mærkning på værktøjet

Følgende piktogrammer er vist på værktøjet:



Læs vejledningen før brug.



Brug høreskyttelse.



Brug øjebeskyttelse.

DATOKODEPOSITION (FIG. 1)

Datokoden (k), der også inkluderer produktionsåret, er tryk på huset.

Eksempel:

2009 XX XX
Produktionsår

Pakkens indhold

Pakken indeholder:

- 1 Kraftigt roterende hammer
- 1 Sidehåndtag
- 1 Dybdejusteringsstang
- 1 Kasse (kun K-modeller)
- 1 SDS Plus® patronadapter (kun C-modeller)
- 1 Patron (kun C-modeller)
- 1 Brugsvejledning
- 1 Eksplosionstegning
 - *Kontrollér for eventuelle skader på værktøjet, dele og tilbehør, der kan være opstået under transport.*
 - *Tag dig tid til at læse denne vejledning grundigt og forstå den før betjening.*

Beskrivelse (fig. 1)



ADVARSEL: Modificér aldrig elektrisk værktøj eller nogle dele heraf. Det kan medføre materiel- eller personskaade.

- a. Kontakt til udløsning af variabel hastighed
- b. Hovedhåndtag
- c. Sidehåndtag
- d. Dybdestang
- e. SDS Plus®-patron
- f. Tilstandsvælgerknop
- g. Funktionsvælger
- h. Omskiftningshåndtag
- i. Låsekontakt
- j. Udløserknop til dybdestang

TILSIGTET BRUG

Disse kraftige koterende hamre er blevet fremstillet til professionel boring og hammerboring, skruring og let mejsling.

MÅ IKKE anvendes under våde forhold eller i nærheden af brændbare væsker eller gasser.

De roterende hamre er professionelt værktøj.

LAD IKKE børn komme i kontakt med værktøjet. Overvågning er påkrævet, når uerfarne brugere anvender dette værktøj.

Elsikkerhed

Elmotoren er kun designet til én spænding. Kontrollér altid, at strømforsyningen svarer til spændingen på mærkepladen.



Dit DEWALT-værktøj er dobbeltisoleret i overensstemmelse med EN 60745, og derfor er en jordledning ikke påkrævet.

Hvis forsyningsledningen er beskadiget, skal den udskiftes med en særlig ledning, der kan fås gennem DEWALTs serviceorganisation.

Brug af forlængerledning

Hvis en forlængerledning er påkrævet, skal du anvende en godkendt forlængerledning, der passer til dette værktøjs effektforbrug (se tekniske data).

Den minimale lederstørrelse er 1,5 mm².

Ved brug af en kabeltromle skal kablet altid ruller helt ud.

SAMLING OG JUSTERING



ADVARSEL: For at reducere risikoen for kvæstelser skal enheden slukkes, og strømforsyningen til maskinen afbrydes før montering og afmontering af tilbehør, før justering eller ændring af konfiguration eller ved udførelse af reparationer. Sørg for, at udløserkontakten er i OFF-stilling. Utilsigtet start kan medføre kvæstelser.

Sidehåndtag (fig. 1)



ADVARSEL: For at reducere risikoen for personskaade skal du **ALTID** betjene værktøjet med sidehåndtaget korrekt monteret. Mangel på at gøre dette kan resultere i, at sidehåndtaget glider under betjening af værktøjet og efterfølgende manglende kontrol. Hold værktøjet med begge hænder for at øge kontrollen.

Et sidehåndtag leveres monteret med denne roterende hammer. Sidehåndtaget (c) kan tilpasses både højre- og venstrehåndsbrugere.

SÅDAN JUSTERES SIDEHÅNDTAGET

1. Løsn sidehåndtaget (c) ved at dreje det mod uret.
2. Drej sidehåndtaget til den ønskede position.
3. Fastgør sidehåndtaget ved at dreje det med uret.

SÅDAN SKIFTES DER SIDE

For højrehåandede brugere: skub sidehåndtagsklemmen over patronen, håndtag til venstre.

For venstrehåandede brugere: skub sidehåndtagsklemmen over patronen, håndtag til højre.

Omskiftningshåndtag (fig. 1)

Omskiftningshåndtaget (h) anvendes til at omskifte den roterende hammer til at udtage fastgørelseselementer eller dele, der sidder fast, i borfunktionen.



FORSIGTIG: Når der omskiftes for at fjerne fastsiddende dele, skal du være forberedt på et kraftigt moment.

For at omskifte den roterende hammer skal du slukke for den og justere omskiftningshåndtaget (h) med den gule pil, der peger bagud (vist, når boret holdes i betjeningsposition).

For at anbringe håndtaget til betjening fremad skal du slukke for den roterende hammer og justere omskiftningshåndtaget (h) med den gule pil, der peger fremad (når boret holdes i betjeningsposition).

Tilstandsvælger (fig. 1, 2)

BEMÆRK: Værktøjet skal være helt standset, før tilstandsvælgeren aktiveres. I modsat fald kan værktøjet blive beskadiget.

1. For at vælge betjeningsstilstand skal du trykke på tilstandsvælgerknappen (f) og dreje tilstandsvælgeren (g), således at den gule pil peger på det tilsvarende symbol.
2. Slip tilstandsvælgerknappen og kontrollér, at tilstandsvælgerkontakten er låst på plads.

BEMÆRK: Den gule pil på tilstandsvælgeren **SKAL** flugte med ét af symbolerne. Der er ikke nogle operative positioner mellem positionerne.



ROTERENDE BORINGSTILSTAND:

Brug roterende boringstilstand til træ, metal og plastik.



HAMMERBORINGSTILSTAND

Brug denne tilstand til murværksboring.



HAMMERTILSTAND (KUN D25013)

Til lettere mejsling.

Isætning og udtagning af SDS Plus®-tilbehør (fig. 1)



ADVARSEL: Anvend altid handsker, når du skifter tilbehør. Det blotlagte metaldele på værktøjet og tilbehøret kan blive ekstremt varme under betjening.



ADVARSEL: Forsøg ikke at fastgøre eller løsne bor (eller andet tilbehør) ved at holde fast i den forreste del af patronen og tænde for værktøjet. Det kan medføre personskade samt skade på patronen.

Dette værktøj anvender SDS Plus®-tilbehør. Vi anbefaler, at du kun anvender professionelt tilbehør.

For at isætte boret, skal du isætte borskaffet ca. 19 mm (3/4") ind i patronen. Tryk på boret og drej det, indtil det låses på plads. Boret sidder da fast.

For at udløse boret, skal du trække patronmuffen (e) tilbage og fjerne boret.

SDS Plus®-patron (fig. 1)



ADVARSEL: For at reducere risikoen for personskade skal du slukke for værktøjet og afbryde det fra strømkilden, inden der foretages justeringer, eller der fjernes/monteres tilbehør eller ekstraudstyr.



ADVARSEL: Fare for forbrænding. Anvend **ALTID** handsker, du du skifter bor. Blotlagte metaldele på værktøjet og delene kan blive ekstremt varme under betjening. Små dele af ødelagt materiale kan skade bare hænder.



ADVARSEL: Forsøg ikke at fastgøre eller løsne bor (eller andet tilbehør) ved at holde fast i den forreste del af patronen og tænde for værktøjet. Det kan medføre personskade samt skade på patronen.

For at isætte boret, skal du isætte borskaffet ca. 19 mm (3/4") ind i patronen. Tryk på boret og drej det, indtil det låses på plads. Boret sidder da fast.

For at udløse boret, skal du trække patronmuffen (e) tilbage og fjerne boret.

Montering af patronadapter og patron (sælges separat)

1. Skru en patron på den gevindskårne ende af patronadapteren.
2. Indsæt den forbundne patron og adapter i værktøjet som var det et standard SDS Plus®-bor.
3. For at fjerne patronen skal du gøre, som drejede det sig om udtagning af et standard SDS Plus®-bor.



ADVARSEL: Anvend aldrig standardpatroner i hammerboringstilstanden.

Kontakt forhandleren for yderligere oplysninger om korrekt tilbehør.

Dybdestang (fig. 4)

SÅDAN JUSTERES DYBDESTANGEN

1. Tryk på dybdestangens udløserkontakt (j) på sidehåndtaget og hold den inde.
2. Flyt dybdestangen (d), således at afstanden mellem enden af stangen og enden af boret svarer til den ønskede boringsdybde.
3. Slip kontakten for at låse stangen i positionen. Ved boring med dybdestangen skal du stoppe, når enden af stangen når materialets overflade.

BETJENING

Brugsvejledning



ADVARSEL: Overhold altid sikkerhedsvejledningen og de gældende regler.

Udløserkontakt (fig. 1)

Tryk på udløserkontakten (a) for at starte den roterende hammer. Slip kontakten for at stoppe den roterende hammer.

BEMÆRK: Anvend lave hastigheder for starthuller uden af kørne ved boring i metal, plastik eller keramik eller iskruning af skruer. Højere hastigheder er bedre til boring i murværk for bedre effektivitet.

VARIABEL HASTIGHED

Udløserkontakten til variabel hastighed (a) giver mulighed for hastighedskontrol. Jo mere der trykkes på kontakten, jo højere borhastighed.

LÅSEKONTAKT



ADVARSEL: Sørg for at udløse låsemekanismen, før stikket tages ud af stikkontakten. Mangel på at gøre dette kan forårsage, at hammerboret starter med det samme, næste gang det tilsluttes strømmen, og det kan medføre personskade.

Låseknappen (i) skal kun anvendes, når den roterende hammer står stille, er monteret på et borstativ eller anvendes til flishugning.

Før værktøjet anvendes, skal du sørge for, at låseknappens udløsermekanisme fungerer korrekt.

For vedvarende betjening skal du trykke på udløserkontakten (a) og holde den inde; trykke på låseknappen (i); slippe udløserkontakten og derefter slippe låsekontakten. Værktøjet fortsætter med at køre.

For at standse værktøjet i kontinuerlig betjening skal du trykke på kontakten et øjeblik og derefter slippe den.

Korrekt håndposition (fig. 3)



ADVARSEL: For at reducere risikoen for personskade skal du **ALTID** anvende den rette håndposition som vist.



ADVARSEL: For at reducere risikoen for alvorlig personskade skal du **ALTID** holde godt fast i tilfælde af en pludselig reaktion.

Korrekt håndposition kræver én hånd på sidehåndtaget (c) og den anden hånd på hovedhåndtaget (b).

Overbelastningskobling

Hvis boret sidder fast, afbryder overbelastningskoblingen drevet til borspindlen. På grund af den resulterende kraft skal du altid holde godt fast på maskinen med begge hænder og med en god holdning.

Boreværktøjer

Maskinen er tilsigtet hammerboring i beton, mur og sten. Den er også egnet til boring uden slag i træ, metal, keramik og plastik.

Boring (fig. 2)



ADVARSEL: For at reducere risikoen for personskade skal du **slukke for værktøjet og afbryde det fra strømkilden, inden der foretages justeringer, eller der fjernes/monteres tilbehør eller ekstraudstyr.**



ADVARSEL: For at reducere risikoen for personskade skal du **ALTID** sørge for, at arbejdsområdet er godt fastankret eller fastspændt. Hvis der bores i et tyndt materiale, skal du anvende en "støtteblok" i træ for at forhindre skade på materialet.



ADVARSEL: For at reducere risikoen for personskade skal du **ALTID** betjene værktøjet med sidehåndtaget korrekt monteret. Mangel på at gøre dette kan resultere i, at sidehåndtaget glider under betjening af værktøjet og efterfølgende manglende kontrol. Hold værktøjet med begge hænder for at øge kontrollen.

Tryk på tilstandsvælgerknappen (f) og drej tilstandsvælgeren (g) til borsymbolet for boring, til hammersymbolet for hamring eller til hammerboingsymbolet for hammerboring.

DANSK

BORING

1. Til TRÆ skal du bruge sneglebor, spadebor, stenbor eller hulsave. Til metal skal du bruge højhastigheds stålbor eller hulsave. Brug et smøremiddel ved boring i metal. Undtagelserne er støbejern og messing, der skal bores i tør tilstand. Til MURVÆRK skal du anvende bor med hårdmetalplade eller murbor. En jævn strøm af støv indikerer korrekt borehastighed.
2. Tryk altid i lige linje med boret. Tryk tilstrækkelig hårdt til at boret bider, men tryk ikke så hårdt, at motoren blokerer, eller boret afbøjes.
3. Hold værktøjet fast med begge hænder for at kontrollere borets rotation.



ADVARSEL: Boret kan gå i stå, hvis det er overbelastet og resultere i en forvridning. Forvent altid standsningen. Hold godt fast med begge hænder for at kontrollere vridningen og undgå personskade.

4. **HVIS BORET STOPPER**, skyldes det typisk, at det er overbelastet. **SLIP UDLØSEREN OMGÅENDE**, fjern boret fra arbejdet og afgør årsagen til blokeringen. **SLÅ IKKE UDLØSEREN FRA OG TIL I ET FORSØG PÅ AT STARTE EN BLOKERET BOREMASKINE - DET KAN BESKADIGE BOREMASKINEN.**
5. For at minimere blokering eller gennemtrængning af materialet, skal du reducere trykket på boret og lade boret gennem den sidste del af hullet.
6. Hold motoren i gang, mens boret trækker ud af et boret hul. Det hjælper med at forhindre klemning.
7. Med variabel hastighed er der ingen grund til at kørne det punkt, der skal bores. Start hullet ved lav hastighed og accelerer ved at trykke hårdere på udløseren, når hullet er dybt nok til at bore, uden at boret springer ud.

BORING I METAL

En SDS Plus® til patronadapter med rundt skaft er nødvendig. Sørg for, at værktøjet er i boringstilstand. Start boring med lav hastighed og øg, indtil du opnår fuld hastighed ved at påføre et fast tryk på værktøjet. En jævn strøm af metalspån timer indikerer korrekt borehastighed. Brug et smøremiddel ved boring i metal. Undtagelserne er støbejern og messing, der skal bores i tør tilstand.

BEMÆRK: Det er nemmere at lave store huller i stål [7,9 mm til 12,7 mm (5/16" til 1/2")], hvis der først bores et pilot hul [4 mm til 4,8 mm (5/32" til 3/16")].

BORING I TRÆ

En SDS Plus® til patronadapter med rundt skaft er nødvendig. Sørg for, at værktøjet er i boringstilstand. Start boring med lav hastighed og øg, indtil du opnår fuld hastighed ved at påføre et fast tryk på værktøjet. Du kan anvende de samme stålbor som til metal til at lave huller i træ. Disse bor kan overophedes, medmindre de ofte trækkes ud for at fjerne spån timer fra rillerne. For større huller bør du anvende spadebor, stenbor eller hulsave. Emner, der kan splintre, bør støttes af en træblok.

Skrueboring (fig. 1)

1. Indstil funktionsvælgeren (g) til den roterende boringsposition.
2. Vælg rotationsretning.
3. Indsæt den specielle SDS Plus® iskruningsadapter til brug med sekskantede skruetrækkerbor.
4. Isæt det ønskede skruetrækkerbor. Når der iskrues kærvskrue, skal der altid anvendes bor med en glideføler.
5. Tryk forsigtigt på den variable hastighedskontakt (a) for at forhindre skade på skruetovedet. I omvendt rotation (venstre) reduceres værktøjets hastighed automatisk for nem skruedtagning.
6. Når skruen flugter med arbejdsområdet, udløses den variable hastighedskontakt for at forhindre skruetovedet i at trænge ind i arbejdsområdet.

Hammerboring

1. Når der bores, skal du anvende tilpas kraft på hammeren for at forhindre den i at springe for meget tilbage eller "løfte" boret. For megen kraft kan nedsætte borehastigheden, forårsage overopvarmning og sænke boreintensiteten.
2. Bor lige og hold boret på en lige vinkel på emnet. Anvend ikke sidetryk på boret, når du borer, da det vil forårsage blokering af borspån timerne og nedsænke borehastigheden.
3. Hvis hammerhastigheden begynder at falde, når der bores dybe huller, skal du trække boret halvvejs ud af hullet, mens værktøjet stadig kører, for at fjerne snavs fra hullet.
4. Til murværk skal du anvende bor med hårdmetalplade eller murbor. En jævn strøm af støv indikerer korrekt borehastighed.

Mejsling (D25013)

1. For at kunne skifte fra borehamring til mejsling skal SDS Plus® mejslen først sættes i og man skal kontrollere om den er låst forsvarligt fast.

2. Når der skiftes fra borehammertypen til mejseltypen skal mejslen drejes så den befinder sig i rette position. Hvis der er modstand når der skiftes type drejes mejslen let så den tager fat i spindellåsen.

**ADVARSEL:**

- *Hammeren er kun egnet til lettere mejslearbejde.*
- *Fremad/ bagud kontakten skal befinde sig i fremad positionen når der mejsles.*

**ADVARSEL:**

- *Brug ikke værktøjet til at blande eller pumpe let antændelige eller eksplosive væsker (benzin, alkohol, el.lign.).*
- *Bland eller rør ikke væsker som er mærket som antændelige.*

Der findes forskellige typer af SDS Plus® bor og adaptere som ekstraudstyr.

Nærmere oplysninger om tilbehør fås hos Deres forhandler.

VEDLIGEHOLDELSE

Dit DEWALT-elværktøj er designet til at fungere i lang tid med minimal vedligeholdelse. Kontinuerlig tilfredsstillende funktion afhænger af korrekt pleje af værktøjet og regelmæssig rengøring.



ADVARSEL: For at reducere risikoen for kvæstelser skal enheden slukkes, og strømforsyningen til maskinen skal afbrydes for montering og afmontering af tilbehør, for justering eller ændring af konfiguration eller ved udførelse af reparationer. Sørg for, at udløserkontakten er i OFF-position. Utilsigtet start kan medføre kvæstelser.

- Denne maskine kan ikke serviceres af brugeren. Tag værktøjet til en autoriseret DEWALT-reparatør efter ca. 40 timers brug. Hvis der opstår problemer før da, skal du kontakte en autoriseret DEWALT-reparatør.
- Der slukkes automatisk for værktøjet, når kulbørsterne er slidt.

Motorbørster

DEWALT anvender et avanceret børstesystem, der automatisk standser boret, når børsterne er opbrugt. Dette forhindrer alvorlig skade på motoren. Nye børstesamlinger er tilgængelige hos autoriserede DEWALT-servicecentre. Anvend altid identiske reservedele.



Smøring

Dit eldrevne værktøj kræver ikke yderligere smøring.

Tilbehør og vedhæftelser skal smøres regelmæssigt omkring SDS Plus®-udstyret.



Rengøring



ADVARSEL: Blæs støv og snavs ud af hovedkabinettet med tør luft, så snart der observeres ophobninger af snavs i og omkring lufthullerne. Bær godkendte beskyttelsesbriller og en godkendt støvmaske ved udførelse af denne procedure.



ADVARSEL: Brug aldrig opløsningsmidler eller skrappe kemikalier til rengøring af værktøjets ikke-metalliske dele. Disse kemikalier kan svække de anvendte materialer i disse dele. Brug en klud, der kun er fugtet med vand og mild sæbe. Lad aldrig væske trænge ind i værktøjet, og nedsænk aldrig nogen del af værktøjet i væske.

Valgfrit tilbehør



ADVARSEL: Da tilbehør, der ikke kan tilbydes af DEWALT, ikke er testet med dette produkt, kan brug af sådant tilbehør sammen med dette værktøj være forbundet med fare. For at reducere risikoen for skader bør der kun anvendes tilbehør, der er anbefalet af DEWALT, sammen med dette produkt.

Forskellige typer SDS Plus®-bor og -mejsler er tilgængelige som ekstraudstyr.

Kontakt forhandleren for yderligere oplysninger om korrekt tilbehør.

Miljøbeskyttelse



Særskilt bortskaftelse. Dette produkt må ikke bortskaftes sammen med almindeligt husholdningsaffald.

Hvis du på noget tidspunkt finder det nødvendigt at udskifte dit DEWALT produkt, eller hvis det ikke længere tjener det tiltænkte formål, må det ikke bortskaftes med almindeligt husholdningsaffald. Sørg for, at dette produkt bortskaftes særskilt.



Særskilt bortskaffelse af brugte produkter og emballage gør det muligt at genbruge materialer og anvende dem på ny. Genanvendelse af genbrugsmaterialer bidrager til at forhindre forurening af miljøet og reducerer behovet for råmaterialer.

Lokale forskrifter muliggør i nogen tilfælde særskilt bortskaffelse af elektriske produkter fra husholdningen, ved kommunale affaldsdepoter eller hos forhandleren i forbindelse med køb af et nyt produkt.

DEWALT har stillet faciliteter til rådighed til indsamling og genbrug af udslidte DEWALT produkter. For at benytte sig af denne service kan man returnere produktet til et hvilket som autoriseret serviceværksted, der modtager det på vore vegne.

Du kan finde ud af, hvor det nærmeste autoriserede serviceværksted befinder sig ved at kontakte dit lokale DEWALT-kontor på den adresse, der er angivet i denne vejledning. Alternativt findes der en liste over autoriserede DEWALT serviceværksteder og detaljerede oplysninger om vores eftersalgsservice og kontakter på følgende internetadresse: www.2helpU.com.

GARANTI

DEWALT er sikker på produkternes kvalitet og tilbyder en enestående garanti til professionelle brugere af dette værktøj. Denne garantierklæring er en tilføjelse til dine kontraktmæssige rettigheder som professionel bruger eller dine lovbefalede rettigheder som privat ikke-professionel bruger og påvirker dem på ingen måde. Garantien er gyldig inden for medlemsstaterne af Den Europæiske Union og Det Europæiske Frihandelsområde.

• 30 DAGES RISIKOFRI TILFREDSHEDSGARANTI •

Hvis du ikke er fuldt tilfreds med dit DEWALT-værktøj, kan du returnere det inden for 30 dage, komplet som købt, til den forhandler, hvor værktøjet blev købt og få alle pengene refunderet eller bytte det. Produktet skal have været underlagt almindelige brug og slid, og der skal fremvises gyldig kvittering.

• ET ÅRS GRATIS SERVICEKONTRAKT •

Hvis du har brug for vedligeholdelse eller service til dit DEWALT-værktøj inden for 12 måneder efter købet, gøres dette helt gratis på et autoriseret DEWALT-serviceværksted. Købsbeviset skal fremvises. Inkluderer arbejdskraft. Ekskluderer tilbehør og reservedele, medmindre de fejlede under garantiperioden.

• ET ÅRS FULD GARANTI •

Hvis dit DEWALT-bliver defekt på grund af fejlbehæftede materialer eller produktionsfejl inden for 12 måneder fra købsdatoen, garanterer DEWALT gratis udskiftning af alle defekte dele eller gratis udskiftning af enheden efter vores valg, under forudsætning af, at:

- Produktet ikke er blevet misbrugt.
- Produktet har været underlagt almindelig brug og slid.
- Der ikke er forsøgt reparationer af uautoriserede personer.
- Købsbeviset fremvises.
- Produktet returneres komplet med alle originale komponenter.

Hvis du ønsker at foretage en reklamation, skal du kontakte din forhandler eller den nærmeste autoriserede DEWALT-reparatør i DEWALT-kataloget eller kontakte dit DEWALT-kontor på den adresse, der er angivet i denne brugsvejledning. Der findes en liste over autoriserede DEWALT-serviceværksteder og detaljerede oplysninger om vores eftersalgsservice på følgende internetadresse: www.2helpU.com.

LEISTUNGSSTARKE SDS PLUS® BOHRHÄMMER D25012, D25013

Herzlichen Glückwunsch!

Sie haben sich für ein Werkzeug von DEWALT entschieden. Langjährige Erfahrung, sorgfältige Produktentwicklung und Innovation machen DEWALT zu einem zuverlässigen Partner für professionelle Anwender von Elektrowerkzeugen.

Technische Daten

		D25012	D25013
Netzspannung	V	230	230
Typ		1	1
Leistungsaufnahme	W	650	650
Leerlaufdrehzahl	min ⁻¹	0–1550	0–1550
Lastdrehzahl	min ⁻¹	0–1130	0–1240
Schläge pro Minute	SpM	0–4150	0–4550
Schlagenergie			
Schlagbohren	J	2,4	2,4
Meißeln	J	2,4	2,4
Max. Bohrleistung in			
Stahl/Holz/Beton	mm	13/30/22	13/30/22
Meißelpositionen		–	41
Max. Kernbohrleistung in			
Mauerwerk	mm	50	50
Werkzeugaufnahme		SDS Plus®	SDS Plus®
Spannhalsdurchmesser	mm	43	43
Gewicht	kg	2,3	2,3
<hr/>			
L _{PA} (Schalldruckpegel)	dB(A)	86	89
K _{PA} (Schalldruckpegel-unsicherheit)	dB(A)	3,0	3,0
L _{WA} (Schalldruckpegel)	dB(A)	97	100
K _{WA} (Schalldruckpegel-Messungenauigkeit)	dB(A)	3,1	3,3
<hr/>			
Gesamtschwingungspegel (triaxiale Vektorsumme) gemäß EN 60745:			
		D25012	D25013
<hr/>			
Bohren in Metall			
Schwingungsemissionswert a _{h,D} =	m/s ²	3,0	3,0
Messungenauigkeit K =	m/s ²	1,5	1,5
<hr/>			
Bohren in Beton			
Schwingungsemissionswert a _{h,HD} =	m/s ²	11	11
Messungenauigkeit K =	m/s ²	1,7	1,7

Meißeln

Schwingungsemissionswert a _{h,Cheq} =	m/s ²	–	9,5
Messungenauigkeit K =	m/s ²	–	1,7

Schrauben ohne Schlag

Schwingungsemissionswert a _h =	m/s ²	≤ 2,5	≤ 2,5
Messungenauigkeit K =	m/s ²	1,5	1,5

Der in diesem Informationsblatt angegebene Vibrationsemissionsgrad wurde nach Maßgabe eines standardisierten Tests, wie in EN 60745 vorgegeben, gemessen und kann zum Vergleich von Werkzeugen verwendet werden. Er kann zu einer vorläufigen Einschätzung der Exposition verwendet werden.



WARNUNG: Der angegebene Vibrationsemissionswert steht für die Hauptanwendungen des Werkzeugs. Falls das Werkzeug jedoch für andere Anwendungen oder mit anderem Zubehör benutzt oder schlecht instandgehalten wird, kann die Vibrationsemission verschieden sein. Dies kann den Expositionsgrad über die gesamte Arbeitsdauer erheblich steigern.

Eine Schätzung des Vibrationsaussetzungsgrades sollte ebenfalls berücksichtigen, ob das Werkzeug abgeschaltet ist, oder ob es einfach nur eingeschaltet ist ohne für Arbeiten benutzt zu werden. Dies kann den Expositionsgrad über die gesamte Arbeitsdauer erheblich verringern.

Bestimmen Sie zusätzliche Sicherheitsmaßnahmen, um den Benutzer vor den Auswirkungen der Vibrationen zu schützen, wie etwa: Instandhaltung des Werkzeugs und Zubehörs, die Hände warm halten, Aufbau von Arbeitsmethoden.

Sicherungen:

Europa	230 V Werkzeuge	10 A Stromversorgung
--------	-----------------	----------------------

Definitionen: Sicherheitsrichtlinien

Im Folgenden wird die Relevanz der einzelnen Warnhinweise erklärt. Bitte lesen Sie das Handbuch und achten Sie auf diese Symbole.



GEFAHR: Weist auf eine unmittelbar drohende gefährliche Situation hin, die, sofern nicht vermieden, **zu tödlichen oder schweren Verletzungen führt.**



WARNUNG: Weist auf eine möglicherweise gefährliche Situation hin, die, sofern nicht vermieden, **zu tödlichen oder schweren Verletzungen führen kann.**



VORSICHT: Weist auf eine möglicherweise gefährliche Situation hin, die, sofern nicht vermieden, **u. U. zu leichten oder mittelschweren Verletzungen führen kann.**

HINWEIS: Zeigt ein Verhalten an, das **nichts mit Verletzungen zu tun hat**, aber, wenn es nicht vermieden wird, zu **Sachschäden führen kann..**



Weist auf ein Stromschlagrisiko hin.



Weist auf eine Brandgefahr hin.

EG-Konformitätserklärung

MASCHINENRICHTLINIE



D25012, D25013

DEWALT erklärt hiermit, dass diese unter „Technische Daten“ beschriebenen Produkte die folgenden Vorschriften erfüllen:
98/37/EG (bis 28. Dez. 2009), 2006/42/EG (ab 29. Dez. 2009), EN 60745-1, EN 60745-2-6.

Diese Produkte erfüllen auch die Richtlinie 2004/108/EG. Für weitere Informationen wenden Sie sich bitte an DEWALT unter der folgenden Adresse oder schauen Sie auf der Rückseite dieser Betriebsanleitung nach.

Der Unterzeichnete ist verantwortlich für die Zusammenstellung des technischen Dossiers und gibt diese Erklärung im Namen von DEWALT ab.

H. Großmann

Horst Großmann
Vizepräsident für Konstruktion und
Produktentwicklung
DEWALT, Richard-Klinger-Straße 11,
D-65510, Idstein, Germany
27.07.2009



WARNUNG: Zur Reduzierung der Verletzungsgefahr bitte die Bedienungsanleitung lesen.

Allgemeine Warnhinweise für Elektrowerkzeuge



WARNUNG! Alle Sicherheits-/ Warnhinweise und alle Anweisungen lesen. Die Nichteinhaltung der nachstehend aufgeführten Anweisungen kann elektrischen Schlag, Brand und/oder schwere Verletzungen verursachen.

ALLE WARNHINWEISE UND ANWEISUNGEN ZUM SPÄTEREN NACHSCHLAGEN AUFBEWAHREN

Der nachfolgend verwendete Begriff „Elektrowerkzeug“ bezieht sich auf netzbetriebene Werkzeuge (mit Netzkabel) und auf akkubetriebene Werkzeuge (ohne Netzkabel).

1) SICHERHEIT IM ARBEITSBEREICH

- a) **Halten Sie Ihren Arbeitsbereich sauber und gut ausgeleuchtet.** Unordentliche oder dunkle Arbeitsbereiche können zu Unfällen führen.
- b) **Arbeiten Sie mit Elektrowerkzeugen nicht in explosionsgefährdeten Umgebungen, in der sich brennbare Flüssigkeiten, Gase oder Staub befinden.** Elektrowerkzeuge erzeugen Funken, die den Staub oder die Dämpfe entzünden können.
- c) **Halten Sie Kinder und andere Personen während der Benutzung des Elektrowerkzeugs fern.** Ablenkungen können dazu führen, dass Sie die Kontrolle verlieren.

2) ELEKTRISCHE SICHERHEIT

- a) **Der Anschlussstecker des Elektrowerkzeugs muss in die Steckdose passen. Der Stecker darf in keiner Weise verändert werden. Verwenden Sie mit geerdeten Elektrowerkzeugen keine Adapterstecker.** Unveränderte Stecker und passende Steckdosen verringern das Risiko eines Stromschlags.
- b) **Vermeiden Sie Körperkontakt mit geerdeten Oberflächen wie Röhre, Heizungen, Herde und Kühlschränke.** Es besteht ein erhöhtes Stromschlagrisiko, wenn Ihr Körper geerdet ist.
- c) **Halten Sie Elektrowerkzeuge von Regen oder Nässe fern.** Das Eindringen von Wasser in ein Werkzeug erhöht das Stromschlagrisiko.

- d) **Zweckentfremden Sie das Kabel nicht. Verwenden Sie es niemals, um das Elektrowerkzeug zu tragen oder zu ziehen bzw. um den Stecker aus der Steckdose zu ziehen. Halten Sie das Kabel von Hitze, Öl, scharfen Kanten oder beweglichen Teilen fern.** Beschädigte oder verwickelte Kabel erhöhen das Stromschlagrisiko.
- e) **Wenn Sie ein Elektrowerkzeug im Freien benutzen, verwenden Sie nur Verlängerungskabel, die für Außenbereiche geeignet sind.** Die Verwendung eines für Außenbereiche geeigneten Verlängerungskabels verringert das Stromschlagrisiko.
- f) **Beim Betrieb eines Elektrowerkzeugs an einem feuchten Ort muss eine Stromversorgung mit einer Fehlerstrom-Schutzeinrichtung verwendet werden.** Die Verwendung einer Fehlerstrom-Schutzeinrichtung verringert das Stromschlagrisiko.
- e) **Nicht zu weit vorlehnen! Sorgen Sie für sicheren Stand und halten Sie jederzeit das Gleichgewicht.** Dadurch können Sie das Werkzeug in unerwarteten Situationen besser unter Kontrolle halten.
- f) **Tragen Sie geeignete Kleidung. Tragen Sie keine weite Kleidung und keinen Schmuck. Halten Sie Haare, Kleidung und Handschuhe von sich bewegenden Teilen fern.** Lose sitzende Kleidung, Schmuck oder lange Haare können sich in den beweglichen Teilen verfangen.
- g) **Falls Vorrichtungen zur Staubabsaugung bzw. zum Staubfang vorhanden sind, vergewissern Sie sich, dass diese angeschlossen sind und richtig verwendet werden.** Durch die Verwendung eines Staubfangs können die mit Staub verbundenen Gefahren reduziert werden.

4) GEBRAUCH UND WARTUNG VON ELEKTROWERKZEUGEN

3) PERSÖNLICHE SICHERHEIT

- a) **Blieben Sie stets aufmerksam, achten Sie darauf, was Sie tun und lassen Sie beim Umgang mit Elektrowerkzeugen gesunden Menschenverstand walten. Benutzen Sie keine Elektrowerkzeuge, wenn Sie müde sind oder unter dem Einfluss von Drogen, Alkohol oder Medikamenten stehen.** Ein Moment der Unachtsamkeit beim Gebrauch von Elektrowerkzeugen kann zu ernsthaften Verletzungen führen.
- b) **Tragen Sie eine persönliche Schutzausrüstung. Tragen Sie stets einen Augenschutz.** Schutzausrüstungen (wie Staubmaske, rutschfeste Sicherheitsschuhe, Schutzhelm oder Gehörschutz) für die entsprechenden Einsatzbedingungen mindern das Verletzungsrisiko.
- c) **Verhindern Sie unbeabsichtigtes Starten. Stellen Sie sicher, dass das Werkzeug ausgeschaltet ist, bevor Sie es an die Stromquelle und/oder den Akku anschließen, es hochheben oder tragen.** Das Tragen des Elektrowerkzeugs mit dem Finger am Schalter oder der Anschluss eingeschalteter Werkzeuge führen unnötig Unfälle herbei.
- d) **Nehmen Sie vor dem Einschalten des Elektrowerkzeugs Einstellwerkzeuge oder Schraubenschlüssel ab.** Ein Schraubenschlüssel oder Einstellwerkzeug, der/das sich in einem drehenden Teil befindet, kann zu Verletzungen führen.
- a) **Überlasten Sie das Elektrowerkzeug nicht. Verwenden Sie das für Ihren Anwendungsbereich geeignete Elektrowerkzeug.** Mit dem richtigen zweckbestimmten Elektrowerkzeug kann die Arbeit besser und sicherer ausgeführt werden.
- b) **Benutzen Sie das Elektrowerkzeug nicht, wenn sich der Ein-Aus-Schalter nicht verstellen lässt.** Ein Elektrowerkzeug mit defektem Schalter ist gefährlich und muss repariert werden.
- c) **Ziehen Sie den Stecker der Stromquelle und/oder dem Akku vom Elektrowerkzeug, bevor Sie Einstellungen vornehmen, Zubehör wechseln oder Elektrowerkzeuge aufbewahren.** Diese Vorsichtsmaßnahmen verhindern ein unbeabsichtigtes Einschalten des Elektrowerkzeugs.
- d) **Bewahren Sie ungenutzte Elektrowerkzeuge außerhalb der Reichweite von Kindern auf. Lassen Sie Elektrowerkzeuge nicht von Personen benutzen, die damit nicht vertraut sind oder diese Anweisungen nicht gelesen haben.** Elektrowerkzeuge sind in den Händen unerfahrener Personen gefährlich.

- e) **Halten Sie Elektrowerkzeuge stets in einem einwandfreien Zustand. Überprüfen Sie, ob bewegliche Teile falsch ausgerichtet sind oder klemmen und ob Teile Bruchstellen aufweisen oder so beschädigt sind, dass sie die Funktion des Elektrowerkzeugs beeinträchtigen. Lassen Sie beschädigte Werkzeuge vor dem Gebrauch reparieren.** Viele Unfälle sind auf schlecht gewartete Elektrowerkzeuge zurückzuführen.
- f) **Halten Sie Schneidwerkzeuge scharf und sauber.** Sorgfältig gepflegte Schneidwerkzeuge mit scharfen Schneidkanten verklemmen sich weniger und sind leichter zu kontrollieren.
- g) **Verwenden Sie Elektrowerkzeug, Zubehör, Einsatzwerkzeuge usw. entsprechend diesen Anweisungen und in der für diesen speziellen Elektrowerkzeugtyp vorgeschriebenen Art und Weise.** Der Gebrauch von Werkzeugen für andere als die vorgesehenen Anwendungen kann zu gefährlichen Situationen führen.

5) REPARATUREN

- a) **Lassen Sie Ihr Elektrowerkzeug nur von qualifiziertem Fachpersonal und nur mit Originalersatzteilen reparieren.** Damit kann gewährleistet werden, dass der Betrieb des Elektrowerkzeugs sicher ist.

Zusätzliche besondere Sicherheitsvorschriften für Bohrhammer

- **Tragen Sie einen Gehörschutz.** Einfluss von Lärm kann zum Hörverlust führen.
- **Benutzen Sie die mit dem Werkzeug gelieferten zusätzlichen Griffe.** Kontrollverlust kann zu Verletzungen führen.
- **Halten Sie Elektrowerkzeuge an isolierten Griffflächen, wenn Sie Arbeiten durchführen, bei denen das Schneidwerkzeug verborgene Stromleitungen oder das eigene Kabel berühren könnte.** Der Kontakt mit einer Strom führenden Leitung setzt die exponierten Metallteile des Werkzeugs unter Strom, was zu einem Stromschlag beim Anwender führt.
- **Verwenden Sie Zwingen oder andere praktikable Methoden, um das Werkstück auf einer stabilen Basis zu fixieren und abzustützen.** Wenn Sie das Werkstück mit der Hand oder gegen den Körper halten, ist es nicht stabil. Sie können die Kontrolle über das Werkstück verlieren.

- **Tragen Sie eine Schutzbrille oder sonstigen Augenschutz.** Schlagbohrarbeiten verursachen, dass Splitter herumfliegen. Herumfliegende Teilchen können dauerhafte Augenverletzungen verursachen. Tragen Sie eine Staubmaske oder Atemschutzmaske bei Arbeiten, die Staub verursachen. Gehörschutz kann bei den meisten Anwendungen erforderlich sein.
- **Halten Sie das Werkzeug immer fest im Griff. Versuchen Sie nicht, dieses Werkzeug zu betreiben, ohne es mit beiden Händen zu halten.** Es wird empfohlen, immer den seitlichen Griff zu verwenden. Einhandbetrieb dieses Werkzeugs führt zum Kontrollverlust. Das Durchtrennen von Hartmaterial wie z. B. Armierungsstahl oder das Treffen darauf kann ebenfalls gefährlich sein. Drehen Sie vor dem Betrieb den seitlichen Griff richtig fest.
- **Betreiben Sie dieses Werkzeug nicht über lange Zeiträume.** Die vom Hammerbetrieb verursachten Schwingungen können zu Schäden an Ihren Händen und Armen führen. Verwenden Sie Handschuhe zur zusätzlichen Dämpfung und begrenzen Sie die Exponierung, indem Sie häufige Pausen einlegen.
- **Bereiten Sie Einsätze (Bits) nicht selbst wieder auf.** Die Wiederaufbereitung von Meißeln sollte durch eine zugelassene Fachkraft erfolgen. Nicht fachgerecht wiederaufbereitete Meißel können Verletzungen verursachen.
- **Tragen Sie Handschuhe beim Betrieb des Werkzeugs oder beim Wechseln der Einsätze.** Zugängliche Metallteile am Werkzeug und die Einsätze können beim Betrieb extrem heiß werden. Kleine Stückchen von abgebrochenem Material können bloße Hände verletzen.
- **Legen Sie das Werkzeug niemals ab, solange der Einsatz nicht vollständig zum Stillstand gekommen ist.** Sich bewegende Einsätze können Verletzungen verursachen.
- **Schlagen Sie nicht mit dem Hammer auf verklemmte Einsätze, um sie zu lösen.** Es können sich Fragmente von Metall- oder Materialsplittern lösen und Verletzungen verursachen.
- **Leicht abgenutzte Meißel können durch Schleifen wieder geschärft werden.**
- **Halten Sie das Stromkabel vom rotierenden Einsatz fern. Wickeln Sie das Kabel um keinen Teil Ihres Körpers.** Ein um einen sich drehenden Einsatz gewickeltes Stromkabel kann Verletzungen und Kontrollverlust verursachen.

Restgefahren

Folgende Risiken sind mit der Verwendung von Bohrhämmern untrennbar verbunden:

- Verletzungen durch Berühren der sich drehenden Teile oder heißer Teile des Werkzeugs.

Bestimmte Restgefahren lassen sich trotz Einhaltung der Sicherheitsvorschriften und dem Einsatz von Sicherheitsvorrichtungen nicht vermeiden. Diese sind:

- Gehörschäden.
- Gefahr des Quetschens der Finger beim Austausch von Zubehörteilen.
- Gesundheitsgefahren durch Einatmen von bei Arbeiten in Beton und/oder Mauerwerk entwickelten Staubs.

Schilder am Werkzeug

Die folgenden Bildzeichen sind am Werkzeug angebracht:



Vor der Verwendung die Betriebsanleitung lesen.



Tragen Sie einen Gehörschutz.



Tragen Sie eine Schutzbrille.

LAGE DES DATUMSCODES (ABB. [FIG.] 1)

Der Datumcode (k) enthält das Herstelljahr und ist in das Gehäuse geprägt.

Beispiel:

2009 XX XX

Herstelljahr

Packungsinhalt

Die Packung enthält:

- 1 Hochleistungs-Bohrhammer
- 1 Seitlicher Griff
- 1 Bohrtiefenanschlag
- 1 Transportkoffer (nur K-Modelle)
- 1 SDS Plus® -Spannfutteradapter (nur C-Modelle)
- 1 Spannfutter (nur C-Modelle)
- 1 Betriebsanleitung
- 1 Explosionszeichnung

- Prüfen Sie das Werkzeug, die Teile oder Zubehörteile auf Beschädigungen, die beim Transport entstanden sein könnten.
- Nehmen Sie sich Zeit, diese Betriebsanleitung vor Inbetriebnahme sorgfältig zu lesen und zu verstehen.

Beschreibung (Abb. 1)



WARNUNG: Nehmen Sie niemals Änderungen am Elektrowerkzeug oder seinen Teilen vor. Dies könnte zu Schäden oder Verletzungen führen.

- Verstellbarer Drehzahl- und Auslöseschalter
- Hauptgriff
- Zusatzgriff
- Tiefenanschlag
- SDS Plus® -Spannfutter
- Betriebsarten-Wahlknopf
- Betriebsarten-Wahlschalter
- Umsteuerhebel
- Arretierknopf
- Löseknopf für Tiefenanschlag

BESTIMMUNGSGEMÄSSE VERWENDUNG

Diese Hochleistungs-Bohrhämmer sind konstruiert für den professionellen Einsatz beim Bohren und Schlagbohren, Schraubendrehen und leichten Stemmarbeiten.

NICHT VERWENDEN in nasser Umgebung oder in der Nähe von brennbaren Flüssigkeiten oder Gasen.

Diese Bohrhämmer sind Elektrowerkzeuge für den professionellen Einsatz.

LASSEN SIE NICHT ZU, dass Kinder in Kontakt mit dem Werkzeug kommen. Wenn unerfahrene Personen dieses Werkzeug verwenden, sind diese zu beaufsichtigen.

Elektrische Sicherheit

Der Elektromotor wurde für eine einzige Spannung konstruiert. Überprüfen Sie, dass die Netzspannung der auf dem Typenschild des Elektrowerkzeugs angegebenen Spannung entspricht.



Ihr DEWALT Werkzeug ist gemäß EN 60745 zweifach isoliert. Ein Erdleiter ist deshalb nicht erforderlich.

Wenn das Netzkabel beschädigt ist, muss es durch ein speziell ausgestattetes Kabel ersetzt werden, das über die DEWALT Serviceorganisation erhältlich ist.

DEUTSCH

- (CH) Bei Ersatz des Netzkabels achten Sie auf Verwendung des Schweizer Netzsteckers.
Typ 11 für Klasse II
(Doppelisolierung) - Geräte
Typ 12 für Klasse I (Schutzleiter) - Geräte
- (CH) Ortsveränderliche Geräte, die im Freien verwendet werden, müssen über einen Fehlerstromschutzschalter angeschlossen werden.

Verwendung eines Verlängerungskabels

Verwenden Sie ein zugelassenes Verlängerungskabel, das für die Leistungsaufnahme dieses Elektrowerkzeugs geeignet ist (siehe technische Daten).

Der Mindestleiterquerschnitt beträgt 1,5 mm².

Wenn Sie eine Kabeltrommel verwenden, wickeln Sie das Kabel immer vollständig ab.

ZUSAMMENBAU UND EINSTELLUNGEN



WARNUNG: Um die Verletzungsgefahr zu vermeiden, schalten Sie das Gerät aus und trennen Sie es vom Stromnetz, bevor Sie Zubehör anbringen oder entfernen, Einstellungen justieren oder ändern oder Reparaturen vornehmen. Stellen Sie sicher, dass der Auslöseschalter in AUS-Stellung ist. Ein unbeabsichtigter Start kann zu Verletzungen führen.

Zusatzhandgriff (Abb. 1)



WARNUNG: Um die Gefahr von Verletzungen zu reduzieren, verwenden Sie das Werkzeug **IMMER** mit richtig angebrachtem und sicher festgeschraubtem seitlichen Griff. Andernfalls besteht die Möglichkeit, dass der seitliche Griff während des Betriebs verrutscht, wodurch die Kontrolle verloren geht. Für bestmögliche Kontrolle halten Sie das Werkzeug mit beiden Händen.

Dieser Bohrhämmer ist mit einem montierten seitlichen Griff ausgestattet. Der seitliche Zusatzgriff (c) kann für Rechts- und Linkshänder angepasst werden.

ANPASSUNG DES SEITLICHEN ZUSATZGRIFFS

1. Lösen Sie den seitlichen Zusatzgriff (c) durch Drehen entgegen dem Uhrzeigersinn.

2. Drehen Sie den seitlichen Zusatzgriff in die gewünschte Position.
3. Ziehen Sie den seitlichen Zusatzgriff fest durch Drehen im Uhrzeigersinn.

TAUSCHEN DER SEITEN

Für Rechtshänder: Schieben Sie die Zusatzgriffklemme über das Spannfutter, Griff links.

Für Linkshänder: Schieben Sie die Zusatzgriffklemme über das Spannfutter, Griff rechts.

Umsteuerhebel (Abb. 1)

Der Umsteuerhebel (h) wird verwendet, um den Bohrhämmer zum Herausdrehen von Schrauben oder verklemmten Einsätzen in der Nur-Bohren-Funktion umzusteuern.



VORSICHT: Seien Sie beim Linksdrehen (rückwärts) für das Lösen verklemmter Einsätze auf ein starkes Gegendrehmoment vorbereitet.

Um die Drehrichtung des Bohrhammers umzukehren, schalten Sie ihn aus und bringen den Umsteuerhebel (h) in Übereinstimmung mit dem nach hinten zeigenden gelben Pfeil (in Betriebshaltung des Bohrers gesehen).

Um den Hebel in Rechtsdrehung (vorwärts) zu stellen, schalten Sie den Bohrhämmer aus und bringen den Umsteuerhebel (h) in Übereinstimmung mit dem nach vorne zeigenden gelben Pfeil (in Betriebshaltung des Bohrers gesehen).

Betriebsarten-Wahlschalter (Abb. 1, 2)

HINWEIS: Das Werkzeug muss vollständig zum Stillstand gekommen sein, bevor der Betriebsarten-Wahlschalter betätigt wird. Andernfalls kann das Werkzeug beschädigt werden.

1. Um die Betriebsart zu wählen, drücken Sie den Betriebsarten-Wahlknopf (f) und drehen den Betriebsarten-Wahlschalter (g), bis der gelbe Pfeil auf das entsprechende Symbol zeigt.
2. Lösen Sie den Betriebsarten-Wahlknopf und überprüfen Sie, dass der Betriebsarten-Wahlschalter eingerastet ist.

HINWEIS: Der gelbe Pfeil am Betriebsarten-Wahlschalter **MUSS** immer auf eines der Symbole zeigen. Zwischen den einzelnen Positionen gibt es keine Betriebspositionen.

**ROTATIONSBOHRBETRIEB**

Verwenden Sie Rotationsbohren für Holz, Metall und Kunststoffe.

**SCHLAGBOHRBETRIEBSART**

Verwenden Sie diese Betriebsart beim Bohren in Mauerwerk.

**NUR-SCHLAGEN-BETRIEBSART (NUR D25013)**

Für leichte Stemmarbeiten.

Einsetzen und Entfernen von SDS Plus® Zubehörteilen (Abb. 1)

WARNUNG: Tragen Sie beim Auswechseln von Zubehörteilen immer Handschuhe. Die exponierten Metallteile am Werkzeug und an den Zubehörteilen können beim Betrieb extrem heiß werden.



WARNUNG: Versuchen Sie nicht, Einsätze (oder anderes Zubehör) festzuziehen oder zu lösen, indem Sie das Spannfutter vorne fassen und das Gerät einschalten. Dabei können Schäden am Bohrfutter und Verletzungen entstehen.

Dieses Werkzeug verwendet SDS Plus® Zubehör. Wir empfehlen, nur Zubehörteile für den professionellen Einsatz zu verwenden.

Um einen Einsatz einzusetzen, stecken Sie den Schaft des Einsatzes ca. 19 mm (3/4") in das Spannfutter. Drücken und drehen Sie den Einsatz, bis er einrastet. Der Einsatz wird sicher gehalten.

Um den Einsatz zu lösen, ziehen Sie die Spannfuttermanschette (e) zurück und entfernen den Einsatz.

SDS Plus® -Spannfutter (Abb. 1)

WARNUNG: Um die Gefahr ernsthafter Verletzungen zu verringern, schalten Sie das Werkzeug aus und trennen Sie das Werkzeug von der Stromversorgung, bevor Sie Einstellungen vornehmen oder Zubehörteile entfernen oder anbringen.



WARNUNG: Verbrennungsgefahr. Tragen Sie **IMMER** Handschuhe, wenn Sie Einsätze austauschen. Zugängliche Metallteile am Werkzeug und die Einsätze können beim Betrieb extrem heiß werden. Kleine Stückchen von abgebrochenem Material können bloße Hände verletzen.



WARNUNG: Versuchen Sie nicht, Einsätze (oder anderes Zubehör) festzuziehen oder zu lösen, indem Sie das Spannfutter vorne fassen und das Gerät einschalten. Dabei können Schäden am Spannfutter und Verletzungen entstehen.

Um einen Einsatz einzusetzen, stecken Sie den Schaft des Einsatzes ca. 19 mm (3/4") in das Spannfutter. Drücken und drehen Sie den Einsatz, bis er einrastet. Der Einsatz wird sicher gehalten.

Um den Einsatz zu lösen, ziehen Sie die Spannfuttermanschette (e) zurück und entfernen den Einsatz.

Anbringen eines Spannfutteradapters und Spannfutters (separat erhältlich)

1. Schrauben Sie das Spannfutter auf das Gewindeende des Spannfutteradapters.
2. Setzen Sie das angeschraubte Spannfutter und den Adapter in das Werkzeug, als ob es ein Standard-SDS Plus® Einsatz (Bit) wäre.
3. Um das Spannfutter zu entfernen, gehen Sie wie beim Entfernen eines Standard-SDS Plus® Einsatzes (Bits) vor.



WARNUNG: Verwenden Sie niemals Standard-Spannfutter in der Schlagbohr-Betriebsart.

Fragen Sie Ihren Händler nach weiteren Informationen zu geeignetem Zubehör.

Tiefenanschlag (Abb. 4)**EINSTELLEN DES TIEFENANSLAGS**

1. Halten Sie den Löseknopf für den Tiefenanschlag (j) am Seitengriff gedrückt.
2. Bewegen Sie den Tiefenanschlag (d), bis der Abstand zwischen dem Ende der Stange und dem Ende des Einsatzes der gewünschten Bohrtiefe entspricht.
3. Lösen Sie den Knopf, um die Stange in der Position zu arretieren. Beim Bohren mit dem Tiefenanschlag beenden Sie den Bohrvorgang, wenn die Stange die Materialoberfläche erreicht.

BETRIEB**Betriebsanleitung**

WARNUNG: Beachten Sie immer die Sicherheitsanweisungen und die geltenden Vorschriften.

Auslöseschalter (Abb. 1)

Um den Bohrhämmer zu starten, drücken Sie den Auslöseschalter (a). Um den Bohrhämmer zu stoppen, lassen Sie den Schalter los.

HINWEIS: Verwenden Sie niedrige Drehzahlen beim Anbohren mit einem Bohrkörner, beim Bohren in Metall, Kunststoffe oder Keramik, oder beim Schraubendrehen. Höhere Drehzahlen sind besser geeignet beim Bohren in Mauerwerk für maximale Leistung.

DREHZAHLEGEUNG

Der Drehzahlregelschalter (a) ermöglicht die Steuerung der Drehzahl. Je tiefer der Auslöseschalter gedrückt wird, umso höher ist die Drehzahl des Bohrers.

ARRETIERKNOPF



WARNUNG: Vergewissern Sie sich, dass der Arretiermechanismus gelöst ist, bevor Sie den Stecker aus der Stromversorgung ziehen. Andernfalls startet der Bohrhämmer sofort, wenn der Stecker wieder eingesteckt wird. Dies könnte zu Schäden oder Verletzungen führen.

Der Arretierknopf (i) ist nur zu verwenden, wenn der Bohrhämmer stationär in einem Bohrstand oder bei Stemmarbeiten betrieben wird.

Vor jeder Verwendung des Werkzeugs vergewissern Sie sich, dass der Arretierknopf-Lösemechanismus frei funktioniert.

Für Dauerbetrieb halten Sie den Auslöseschalter (a) gedrückt; drücken Sie den Arretierknopf (i); lassen Sie den Auslöseschalter los und lösen Sie dann den Arretierknopf. Das Werkzeug läuft im Dauerbetrieb.

Um das Werkzeug bei Dauerbetrieb zu stoppen, drücken Sie kurz auf den Auslöseschalter und lassen ihn los.

Richtige Haltung der Hände (Abb. 3)



WARNUNG: Um die Gefahr schwerer Verletzungen zu vermindern, wenden Sie **IMMER** die gezeigte Handhaltung an.



WARNUNG: Um die Gefahr schwerer Verletzungen zu vermindern, achten Sie **IMMER** auf sicheren Halt und seien Sie auf eine plötzliche Reaktion vorbereitet.

Die richtige Haltung der Hände setzt voraus, dass eine Hand sich am seitlichen Griff (c) befindet, während die andere Hand den Hauptgriff (b) hält.

Überlastungskupplung

Wenn der Bohreinsatz sich verklemmt oder festsetzt, wird der Antrieb der Bohrspindel durch die Überlastungskupplung (Rutschkupplung) unterbrochen. Wegen der dabei auftretenden Kräfte halten Sie das Gerät immer fest mit beiden Händen und achten Sie auf einen sicheren Stand.

Bohrwerkzeuge

Das Gerät ist bestimmt für das Bohrhämmern in Beton, Ziegel und Stein. Es ist auch geeignet für das Bohren ohne Schlag in Holz, Metall, Keramik und Kunststoffe.

Bohren (Abb. 2)



WARNUNG: Um die Gefahr ernsthafter Verletzungen zu verringern, schalten Sie das Werkzeug aus und trennen Sie das Werkzeug von der Stromversorgung, bevor Sie Einstellungen vornehmen oder Zubehörteile entfernen oder anbringen.



WARNUNG: Um die Gefahr schwerer Verletzungen zu vermindern, vergewissern Sie sich **IMMER**, dass das Werkstück fest fixiert oder eingespannt ist. Beim Bohren in dünnes Material verwenden Sie ein Unterlegholz, um eine Beschädigung des Materials zu vermeiden.



WARNUNG: Um die Gefahr von Verletzungen zu vermindern, verwenden Sie das Werkzeug **IMMER** mit richtig angebrachtem und sicher festgeschraubtem seitlichen Griff. Andernfalls besteht die Möglichkeit, dass der seitliche Griff während des Betriebs verrutscht, wodurch die Kontrolle verloren geht. Für bestmögliche Kontrolle halten Sie das Werkzeug mit beiden Händen.

Drücken Sie den Betriebsarten-Wahlknopf (f) und drehen Sie den Betriebsarten-Wahlschalter (g) auf das Bohrsymbol für Bohren, auf das Hammersymbol für Hämmern oder auf das Schlagbohrsymbol für Schlagbohren.

BOHRBETRIEB

1. Bei HOLZ verwenden Sie Schlangenbohrer, Flachbohrer, Maschinenbohrbits oder Lochsägen. Bei METALL verwenden Sie Schlangenbohrer aus Stahl für hohe Drehzahlen oder Lochsägen. Verwenden Sie Bohröl beim Bohren in Metall. Ausnahmen bilden Gusseisen und Messing, die trocken gebohrt werden sollten. Bei MAUERWERK verwenden Sie Hartmetallbohrspitzen oder Mauerwerkbits. Ein feines, gleichmäßiges Austreten von Staub weist auf eine richtige Bohrleistung hin.
2. Üben Sie Druck immer in gerader Linie zum Bohreinsatz aus. Üben Sie genug Druck aus, dass der Bohreinsatz schneidet, aber drücken Sie nicht so stark, dass der Motor abgewürgt wird oder der Bohreinsatz abrutscht.
3. Halten Sie das Werkzeug mit beiden Händen fest, um die Drehwirkung des Bohrers zu kontrollieren.



WARNUNG: Der Bohrer kann bei Überlastung festklemmen und eine plötzliche Drehung verursachen. Sie müssen immer mit einem Festklemmen rechnen. Halten Sie den Bohrer mit beiden Händen fest im Griff, um die Drehwirkung des Bohrers zu kontrollieren und Verletzungen zu vermeiden.

4. **WENN DER BOHRER FESTKLEMMT,** ist meistens eine Überlastung die Ursache. **LASSEN SIE DEN AUSLÖSESCHALTER SOFORT LOS,** entfernen Sie den Bohreinsatz aus dem Werkstück und finden Sie die Ursache für das Festklemmen. **SCHALTEN SIE NICHT DEN AUSLÖSESCHALTER EIN UND AUS MIT DEM VERSUCH, EINEN FESTKLEMMENDEN BOHRER ZU STARTEN - DIES KANN DEN BOHRER BESCHÄDIGEN.**
5. Um ein Festklemmen oder Durchbrechen des Materials zu minimieren, verringern Sie den Druck auf den Bohrer und entlasten Sie den Bohreinsatz im letzten Stück des Loches.
6. Lassen Sie den Motor weiterlaufen, während Sie den Bohreinsatz aus dem Bohrloch herausziehen. Dies verhindert ein Verklemmen.
7. Bei Bohrern mit verstellbarer Drehzahl ist ein Vorkönnen der Bohrstelle nicht erforderlich. Verwenden Sie eine niedrige Drehzahl beim Anbohren und steigern Sie die Drehzahl durch festeren Druck auf den Auslöser, wenn das Loch tief genug ist, um weiterzubohren, ohne dass der Bohreinsatz herausspringt.

BOHREN IN METALL

Hierzu ist ein Adapter vom SDS Plus® -Bohrfutter auf ein Rundschaffutteradapter erforderlich. Vergewissern Sie sich, dass das Werkzeug im Nur-Bohren-Betrieb ist. Beginnen Sie das Bohren mit niedriger Drehzahl und steigern Sie auf Volllast durch festen Druck auf das Gerät. Ein feines, gleichmäßiges Austreten Metallspänen weist auf eine richtige Bohrleistung hin. Verwenden Sie Bohröl beim Bohren in Metall. Ausnahmen bilden Gusseisen und Messing, die trocken gebohrt werden sollten.

HINWEIS: Große Löcher [7,9 mm bis 12,7 mm (5/16" bis 1/2")] in Stahl gelingen besser, wenn ein Führungsloch [4 mm bis 4,8 mm (5/32" bis 3/16")] vorgebohrt wird.

BOHREN IN HOLZ

Hierzu ist ein Adapter vom SDS Plus® -Bohrfutter auf ein Rundschaffutteradapter erforderlich. Vergewissern Sie sich, dass das Werkzeug im Nur-Bohren-Betrieb ist. Beginnen Sie das Bohren mit niedriger Drehzahl und steigern Sie auf Volllast durch festen Druck auf das Gerät. Löcher in Holz können mit denselben Schlangenbohrern wie bei Metall gebohrt werden. Diese Bohreinsätze können sich zu stark erhitzen, wenn sie nicht oft herausgezogen werden, um die Späne von der Gewindenut zu entfernen. Bei größeren Löchern verwenden Sie sogenannte Spatenbohrer, Maschinenbohrer oder Lochsägen. Werkstücke, die zum Splintern neigen, sollten mit einem Unterlegholz abgestützt werden.

Schrauben (Abb. 1)

1. Stellen Sie den Betriebsartenwahlschalter (g) auf die Rotationsbohr-Position.
2. Wählen Sie die Drehrichtung.
3. Setzen Sie den speziellen SDS Plus® Schraubadapter für die Verwendung mit Sechskant-Schraubbits ein.
4. Setzen Sie das geeignete Schraubbit ein. Wenn Sie Schlitzkopfschrauben ein- oder ausdrehen, verwenden Sie immer Bits mit Führungshülse.
5. Drücken Sie sanft auf den verstellbaren Drehzahlregler (a), um eine Beschädigung des Schraubenkopfes zu vermeiden. Bei Rückwärtsdrehung (LH) ist die Drehzahl des Werkzeugs zu leichteren Ausschrauben automatisch verringert.
6. Wenn die Schraube mit dem Werkstück bündig ist, lassen Sie den verstellbaren Drehzahlregler los, um zu verhindern, dass der Schraubenkopf in das Werkstück eindringt.

Schlagbohrbetrieb

1. Üben Sie beim Bohren nur soviel Kraft auf das Schlagwerk aus, dass es nicht zu sehr springt oder den Bohreinsatz herauszieht. Zu viel Kraft verringert die Bohrdrehzahl, führt zur Überhitzung und geringerer Bohrleistung.
2. Bohren Sie gerade, mit dem Bit im rechten Winkel zum Werkstück. Üben Sie keinen seitlichen Druck beim Bohren aus, da andernfalls das Bit sich zusetzt und die Bohrdrehzahl verringert wird.
3. Wenn sich beim Bohren von tiefen Löchern die Schlagzahl verringert, ziehen Sie das Bit ein Stück aus dem Loch, während das Gerät noch läuft, damit der Bohrstaub aus dem Loch austreten kann.
4. Bei Mauerwerk verwenden Sie Hartmetallbohrspitzen oder Mauerwerkbits. Ein feines, gleichmäßiges Austreten von Staub weist auf eine richtige Bohrleistung hin.

Meißeln (D25013)

1. Bevor Sie von Hammerbohren auf Meißeln umschalten, setzen Sie den SDS Plus®-Meißel in die Werkzeugaufnahme ein und überprüfen Sie, ob er verriegelt ist.
2. Wenn Sie von Hammerbohren auf Meißeln umschalten, drehen Sie den Meißel in die gewünschte Stellung. Falls Sie einen Widerstand spüren, drehen Sie den Meißel ein wenig, um die Spindelarrretierung zu aktivieren.



WARNUNG:

- Der Bohrhämmer eignet sich nur für leichte Meißelarbeiten.
- Der Rechts-/Linkslaufschalter sollte für Meißelarbeiten auf Rechtslauf gestellt werden.



WARNUNG:

- Verwenden Sie das Elektrowerkzeug nicht zum Mischen oder Pumpen feuergefährlicher oder explosiver Flüssigkeiten (Benzin, Alkohol, usw.).
- Das Elektrowerkzeug darf nicht zum Mischen von entsprechend gekennzeichneten leicht entzündlichen Flüssigkeiten verwendet werden.

Mehrere SDS Plus®-Bohrer und -Adapter sind als Zubehör erhältlich.

Wenden Sie sich für nähere Informationen über das richtige Zubehör an Ihren DEWALT-Händler.

WARTUNG

Ihr DEWALT Elektrowerkzeug wurde für langfristigen Betrieb bei minimalem Wartungsaufwand konstruiert. Ein zufriedenstellender Betrieb hängt von der geeigneten Pflege des Werkzeugs und seiner regelmäßiger Reinigung ab.



WARNUNG: Um die Verletzungsgefahr zu vermeiden, schalten Sie das Gerät aus und trennen Sie es vom Stromnetz, bevor Sie Zubehör anbringen oder entfernen, Einstellungen justieren oder ändern oder Reparaturen vornehmen. Stellen Sie sicher, dass der Auslöseschalter in AUS-Stellung ist. Ein unbeabsichtigter Start kann zu Verletzungen führen.

- Dieses Gerät kann nicht vom Nutzer gewartet werden. Bringen Sie das Werkzeug zu einer autorisierten DEWALT Kundendienstwerkstatt nach ca. 40 Betriebsstunden. Wenn vor Ablauf dieser Zeit Probleme auftreten, wenden Sie sich an eine autorisierte DEWALT Kundendienstwerkstatt.
- Das Werkzeug schaltet automatisch ab, wenn die Kohlebürsten abgenutzt sind.

Kohlebürsten

DEWALT verwendet ein fortschrittliches Bürstensystem, das den Bohrer automatisch ausschaltet, wenn die Bürsten abgenutzt sind. Dadurch wird ernsthafter Schaden am Motor verhindert. Neue Bürstensätze sind bei autorisierten DEWALT Kundendienststellen erhältlich. Verwenden Sie nur identische Ersatzteile.



Schmierung

Ihr Elektrowerkzeug erfordert keine zusätzliche Schmierung.

Zubehörteile und Ansätze müssen regelmäßig rund um den SDS Plus® Einsatz geschmiert werden.



Reinigung



WARNUNG: Immer, wenn Sie Ansammlung von Schmutz an und um die Lüftungsöffnungen bemerken, blasen Sie mit trockener Luft Schmutz

und Staub aus dem Hauptgehäuse.
Tragen Sie zugelassenen Augenschutz
und zugelassene Staubschutzmasken
bei diesen Arbeiten.



WARNUNG: Verwenden Sie niemals Lösungsmittel oder andere scharfe Chemikalien für die Reinigung der nichtmetallischen Teile des Werkzeugs. Solche Chemikalien können das in diesen Teilen verwendete Material weich werden lassen. Verwenden Sie ein nur mit Wasser und einer milden Seife befeuchtetes Tuch. Lassen Sie niemals Flüssigkeiten in das Gerät eindringen. Tauchen Sie niemals irgendein Teil des Gerätes in eine Flüssigkeit.

Optionales Zubehör



WARNUNG: Da Zubehör, das nicht von DEWALT angeboten wird, nicht mit diesem Produkt geprüft worden ist, kann die Verwendung von solchem Zubehör mit diesem Gerät gefährlich sein. Um das Verletzungsrisiko zu mindern, sollte mit diesem Produkt nur von DEWALT empfohlenes Zubehör verwendet werden.

Optional stehen verschiedene Typen von SDS Plus® Bohreinsätzen und Meißel zur Verfügung.

Fragen Sie Ihren Händler nach weiteren Informationen zu geeignetem Zubehör.

Umweltschutz



Getrennte Sammlung Dieses Produkt darf nicht zusammen mit normalem Hausmüll entsorgt werden.

Wenn Sie Ihr DEWALT Produkt ersetzen möchten oder es ausgedient hat, entsorgen Sie es nicht mit dem normalen Hausmüll. Geben Sie dieses Produkt an Sammelstellen zur getrennten Erfassung ab oder stellen Sie es zur Abholung bereit.



Durch getrennte Sammlung von gebrauchten Produkten und Verpackungen kann sichergestellt werden, dass sie dem Recycling zugeführt und wiederverwertet werden. Die Wiederverwendung von recyceltem Material trägt zur Verhinderung von Umweltverschmutzung und zur Reduzierung des Rohstoffsbedarfs bei.

Nach Maßgabe örtlicher Vorschriften ist die getrennte Sammlung von elektrischen Geräten u. U. über Abholung, Sammelstellen oder den Fachhändler möglich, wo das Produkt ursprünglich bezogen wurde.

DEWALT betreibt eine Einrichtung zur Sammlung und zum Recycling von ausgedienten DEWALT-Produkten. Wenn Sie von diesem Service Gebrauch machen möchten, bringen Sie Ihr Produkt zur Kundendienstwerkstatt zurück, die es für Sie dem Recycling zuführen wird.

Für die Adresse einer Kundendienstwerkstatt in Ihrer Nähe setzen Sie sich bitte mit der örtlichen DEWALT-Niederlassung unter der in dieser Anleitung angegebenen Anschrift in Verbindung. Eine Übersicht der DEWALT-Kundendienstwerkstätten und weitere Informationen zu Servicerichtlinien und Kontaktadressen finden Sie auch im Internet: www.2helpU.com.

GARANTIE

DEWALT vertraut in die Qualität seiner Produkte und bietet den professionellen Anwendern des Produktes eine herausragende Garantie. Diese Garantieerklärung gilt als Ergänzung und unbeschadet Ihrer Rechte aus dem Vertrag als professioneller Anwender oder Ihrer gesetzlichen Ansprüche als privater, nicht-professioneller Anwender. Diese Garantie gilt innerhalb der Staatsgebiete der Mitgliedstaaten der Europäischen Union und der Europäischen Freihandelszone.

• 30 TAGE ZUFRIEDENHEITSGARANTIE OHNE RISIKO •

Wenn Sie mit der Leistung Ihres DEWALT-Gerätes nicht vollständig zufrieden sind, geben Sie es einfach innerhalb von 30 Tagen komplett im Originallieferumfang, so wie gekauft, an den Händler zurück, um eine vollständige Erstattung oder ein Austauschgerät zu erhalten. Das Produkt darf normalem Verschleiß ausgesetzt sein. Der Kaufbeleg ist vorzulegen.

• EIN JAHR KOSTENLOSE INSPEKTION •

Innerhalb der ersten 12 Monate ab Kauf werden Wartungs- und Kundendienstleistungen für Ihr DEWALT-Gerät kostenlos durch eine autorisierte DEWALT-Kundendienstwerkstatt ausgeführt. Der Kaufbeleg muss vorgelegt werden. Gilt einschließlich Arbeitskosten. Gilt nicht für Zubehör und Ersatzteile, sofern es sich nicht um einen Garantiefall handelt.

• EIN JAHR VOLLSTÄNDIGE GARANTIE •

Wenn Ihr DEWALT-Produkt wegen Material- oder Produktionsmängeln innerhalb von 12 Monaten ab Kauf einen Fehler aufweist, garantiert DEWALT den kostenlosen Austausch aller fehlerhaften Teile oder, nach unserer Wahl, die kostenlose Wandlung des Gerätes unter den folgenden Bedingungen:

- Das Produkt wurde nicht unsachgemäß behandelt.
- Das Produkt war normalem Verschleiß ausgesetzt.
- Es wurden keine Reparaturversuche durch nicht autorisierte Personen vorgenommen.
- Der Kaufbeleg wird vorgelegt.
- Das Produkt wird vollständig im Originallieferumfang zurückgegeben.

Wenn Sie einen Anspruch geltend machen möchten, setzen Sie sich mit Ihrem Händler in Verbindung oder finden Sie die nächste DEWALT-Kundendienstwerkstatt im DEWALT-Katalog oder setzen Sie sich mit der DEWALT-Geschäftsstelle unter der in dieser Betriebsanleitung angegebenen Adresse in Verbindung. Eine Liste der autorisierten DEWALT-Kundendienstwerkstätten und vollständige Informationen über unseren Kundendienst finden Sie im Internet unter: www.2helpU.com.

HEAVY-DUTY SDS PLUS® ROTARY HAMMERS

D25012, D25013

Congratulations!

You have chosen a DEWALT tool. Years of experience, thorough product development and innovation make DEWALT one of the most reliable partners for professional power tool users.

Technical Data

		D25012	D25013
Voltage	V	230	230
	(U.K. & Ireland only)	V 230/115	230/115
Type		1	1
Power input	W	650	650
No-load speed	min ⁻¹	0–1550	0–1550
Load speed	min ⁻¹	0–1130	0–1240
Beats per minute	BPM	0–4150	0–4550
Impact energy	Hammerdrilling	J 2.4	2.4
	Chiselling	J 2.4	2.4
Maximum drilling range in steel/wood/concrete	mm	13/30/22	13/30/22
Chisel positions		–	41
Core drilling capacity in soft brick	mm	50	50
Tool holder		SDS Plus®	SDS Plus®
Collar diameter	mm	43	43
Weight	kg	2.3	2.3
L _{PA} (sound pressure)	dB(A)	86	89
K _{PA} (sound pressure uncertainty)	dB(A)	3.0	3.0
L _{WA} (sound power)	dB(A)	97	100
K _{WA} (sound power uncertainty)	dB(A)	3.1	3.3

Vibration total values (triax vector sum) determined according to EN 60745:

		D25012	D25013
Drilling into metal	Vibration emission		
	value $a_{h,D}$ =	m/s ² 3.0	3.0
	Uncertainty K =	m/s ² 1.5	1.5
Drilling into concrete	Vibration emission		
	value $a_{h,HD}$ =	m/s ² 11	11
	Uncertainty K =	m/s ² 1.7	1.7

Chiselling

Vibration emission

value $a_{h,Cheq}$ =	m/s ²	–	9.5
Uncertainty K =	m/s ²	–	1.7

Screwdriving without impact

Vibration emission value a_h =	m/s ²	≤ 2.5	≤ 2.5
Uncertainty K =	m/s ²	1.5	1.5

The vibration emission level given in this information sheet has been measured in accordance with a standardised test given in EN 60745 and may be used to compare one tool with another. It may be used for a preliminary assessment of exposure.



WARNING: The declared vibration emission level represents the main applications of the tool. However if the tool is used for different applications, with different accessories or poorly maintained, the vibration emission may differ. This may significantly increase the exposure level over the total working period.

An estimation of the level of exposure to vibration should also take into account the times when the tool is switched off or when it is running but not actually doing the job. This may significantly reduce the exposure level over the total working period.

Identify additional safety measures to protect the operator from the effects of vibration such as: maintain the tool and the accessories, keep the hands warm, organisation of work patterns.

Fuses:

Europe	230 V tools	10 Amperes, mains
U.K. & Ireland	230 V tools	13 Amperes, in plugs
U.K. & Ireland	115 V tools	16 Amperes, in plugs

Definitions: Safety Guidelines

The definitions below describe the level of severity for each signal word. Please read the manual and pay attention to these symbols.



DANGER: Indicates an imminently hazardous situation which, if not avoided, will result in **death or serious injury**.



WARNING: Indicates a potentially hazardous situation which, if not avoided, **could** result in **death or serious injury**.



CAUTION: Indicates a potentially hazardous situation which, if not avoided, **may** result in **minor or moderate injury**.

NOTICE: Indicates a practice **not related to personal injury** which, if not avoided, **may** result in **property damage**.



Denotes risk of electric shock.



Denotes risk of fire.

EC-Declaration of Conformity

MACHINERY DIRECTIVE



D25012, D25013

DEWALT declares that these products described under "technical data" are in compliance with: 98/37/EC (until Dec. 28, 2009), 2006/42/EC (from Dec. 29, 2009), EN 60745-1, EN 60745-2-6.

These products also comply with Directive 2004/108/EC. For more information, please contact DEWALT at the following address or refer to the back of the manual.

The undersigned is responsible for compilation of the technical file and makes this declaration on behalf of DEWALT.

Horst Grossmann
Vice President Engineering and Product
Development
DEWALT, Richard-Klinger-Straße 11,
D-65510, Idstein, Germany
27.07.2009



WARNING: To reduce the risk of injury, read the instruction manual.

General Power Tool Safety Warnings



WARNING! Read all safety warnings and instructions Failure to follow the warnings and instructions may result in electric shock, fire and/or serious injury.

SAVE ALL WARNINGS AND INSTRUCTIONS FOR FUTURE REFERENCE

The term "power tool" in the warnings refers to your mains-operated (corded) power tool or battery-operated (cordless) power tool.

1) WORK AREA SAFETY

- a) **Keep work area clean and well lit.** Cluttered or dark areas invite accidents.
- b) **Do not operate power tools in explosive atmospheres, such as in the presence of flammable liquids, gases or dust.** Power tools create sparks which may ignite the dust or fumes.
- c) **Keep children and bystanders away while operating a power tool.** Distractions can cause you to lose control.

2) ELECTRICAL SAFETY

- a) **Power tool plugs must match the outlet. Never modify the plug in any way. Do not use any adapter plugs with earthed (grounded) power tools.** Unmodified plugs and matching outlets will reduce risk of electric shock.
- b) **Avoid body contact with earthed or grounded surfaces such as pipes, radiators, ranges and refrigerators.** There is an increased risk of electric shock if your body is earthed or grounded.
- c) **Do not expose power tools to rain or wet conditions.** Water entering a power tool will increase the risk of electric shock.
- d) **Do not abuse the cord. Never use the cord for carrying, pulling or unplugging the power tool. Keep cord away from heat, oil, sharp edges or moving parts.** Damaged or entangled cords increase the risk of electric shock.
- e) **When operating a power tool outdoors, use an extension cord suitable for outdoor use.** Use of a cord suitable for outdoor use reduces the risk of electric shock.
- f) **If operating a power tool in a damp location is unavoidable, use a residual current device (RCD) protected supply.** Use of an RCD reduces the risk of electric shock.

3) PERSONAL SAFETY

- a) **Stay alert, watch what you are doing and use common sense when operating a power tool. Do not use a power tool while you are tired or under the influence of drugs, alcohol or medication.** A moment of inattention while operating power tools may result in serious personal injury.
- b) **Use personal protective equipment. Always wear eye protection.** Protective equipment such as dust mask, non-skid safety shoes, hard hat, or hearing protection used for appropriate conditions will reduce personal injuries.
- c) **Prevent unintentional starting. Ensure the switch is in the off position before connecting to power source and/or battery pack, picking up or carrying the tool.** Carrying power tools with your finger on the switch or energising power tools that have the switch on invites accidents.
- d) **Remove any adjusting key or wrench before turning the power tool on.** A wrench or a key left attached to a rotating part of the power tool may result in personal injury.
- e) **Do not overreach. Keep proper footing and balance at all times.** This enables better control of the power tool in unexpected situations.
- f) **Dress properly. Do not wear loose clothing or jewellery. Keep your hair, clothing and gloves away from moving parts.** Loose clothes, jewellery or long hair can be caught in moving parts.
- g) **If devices are provided for the connection of dust extraction and collection facilities, ensure these are connected and properly used.** Use of dust collection can reduce dust-related hazards.

4) POWER TOOL USE AND CARE

- a) **Do not force the power tool. Use the correct power tool for your application.** The correct power tool will do the job better and safer at the rate for which it was designed.
- b) **Do not use the power tool if the switch does not turn it on and off.** Any power tool that cannot be controlled with the switch is dangerous and must be repaired.
- c) **Disconnect the plug from the power source and/or the battery pack from the power tool before making any adjustments, changing accessories, or storing power tools.** Such preventive safety measures reduce the risk of starting the power tool accidentally.

- d) **Store idle power tools out of the reach of children and do not allow persons unfamiliar with the power tool or these instructions to operate the power tool.** Power tools are dangerous in the hands of untrained users.
- e) **Maintain power tools. Check for misalignment or binding of moving parts, breakage of parts and any other condition that may affect the power tool's operation. If damaged, have the power tool repaired before use.** Many accidents are caused by poorly maintained power tools.
- f) **Keep cutting tools sharp and clean.** Properly maintained cutting tools with sharp cutting edges are less likely to bind and are easier to control.
- g) **Use the power tool, accessories and tool bits etc., in accordance with these instructions taking into account the working conditions and the work to be performed.** Use of the power tool for operations different from those intended could result in a hazardous situation.

5) SERVICE

- a) **Have your power tool serviced by a qualified repair person using only identical replacement parts.** This will ensure that the safety of the power tool is maintained.

Additional Specific Safety Rules for Rotary Hammers

- **Wear ear protectors.** Exposure to noise can cause hearing loss.
- **Use auxiliary handles supplied with the tool.** Loss of control can cause personal injury.
- **Hold power tools by insulated gripping surfaces when performing an operation where the cutting tool may contact hidden wiring or its own cord.** Contact with a "live" wire will make exposed metal parts of the tool "live" and shock the operator.
- **Use clamps or other practical way to secure and support the workpiece to a stable platform.** Holding the work by hand or against your body is unstable and may lead to loss of control.
- **Wear safety goggles or other eye protection.** Hammering operations cause chips to fly. Flying particles can cause permanent eye damage. Wear a dust mask or respirator for applications that generate dust. Ear protection may be required for most applications.

ENGLISH

- **Keep a firm grip on the tool at all times. Do not attempt to operate this tool without holding it with both hands.** It is recommended that the side handle be used at all times. Operating this tool with one hand will result in loss of control. Breaking through or encountering hard materials such as re-bar may be hazardous as well. Tighten the side handle securely before use.
- **Do not operate this tool for long periods of time.** Vibration caused by hammer action may be harmful to your hands and arms. Use gloves to provide extra cushion and limit exposure by taking frequent rest periods.
- **Do not recondition bits yourself.** Chisel reconditioning should be done by an authorized specialist. Improperly reconditioned chisels could cause injury.
- **Wear gloves when operating tool or changing bits.** Accessible metal parts on the tool and bits may get extremely hot during operation. Small bits of broken material may damage bare hands.
- **Never lay the tool down until the bit has come to a complete stop.** Moving bits could cause injury.
- **Do not strike jammed bits with a hammer to dislodge them.** Fragments of metal or material chips could dislodge and cause injury.
- **Slightly worn chisels can be resharpened by grinding.**
- **Keep the power cord away from the rotating bit. Do not wrap the cord around any part of your body.** An electric cord wrapped around a spinning bit may cause personal injury and loss of control.

Residual Risks

The following risks are inherent to the use of rotary hammers:

- Injuries caused by touching the rotating parts or hot parts of the tool.

In spite of the application of the relevant safety regulations and the implementation of safety devices, certain residual risks cannot be avoided. These are:

- Impairment of hearing.
- Risk of squeezing fingers when changing the accessory.
- Health hazards caused by breathing dust developed when working in concrete and/or masonry.

Markings on Tool

The following pictograms are shown on the tool:



Read instruction manual before use.



Wear ear protection.



Wear eye protection.

DATE CODE POSITION (FIG. 1)

The Date Code (k), which also includes the year of manufacture, is printed into the housing.

Example:

2009 XX XX

Year of Manufacture

Package Contents

The package contains:

- 1 Heavy-duty rotary hammer
- 1 Side handle
- 1 Depth adjustment rod
- 1 Kitbox (K models only)
- 1 SDS Plus® chuck adapter (C models only)
- 1 Chuck (C models only)
- 1 Instruction manual
- 1 Exploded drawing
- Check for damage to the tool, parts or accessories which may have occurred during transport.
- Take the time to thoroughly read and understand this manual prior to operation.

Description (fig. 1)



WARNING: Never modify the power tool or any part of it. Damage or personal injury could result.

- Variable speed trigger switch
- Main handle
- Side handle
- Depth rod
- SDS Plus® chuck
- Mode selector button
- Mode selector

- h. Reversing lever
- i. Lock-on button
- j. Depth rod release button

INTENDED USE

These heavy-duty rotary hammers have been designed for professional drilling and hammerdrilling, screwdriving and light chipping

DO NOT use under wet conditions or in presence of flammable liquids or gases.

These rotary hammers are professional power tools.

DO NOT let children come into contact with the tool. Supervision is required when inexperienced operators use this tool.

Electrical Safety

The electric motor has been designed for one voltage only. Always check that the power supply corresponds to the voltage on the rating plate.



Your DEWALT tool is double insulated in accordance with EN 60745; therefore no earth wire is required.



WARNING: 115 V units have to be operated via a fail-safe isolating transformer (manufactured according BS EN 61558 & BS 4343) with an earth screen between the primary and secondary winding.

If the supply cord is damaged, it must be replaced by a specially prepared cord available through the DEWALT service organization.

Mains Plug Replacement (U.K. & Ireland Only)

If a new mains plug needs to be fitted:

- Safely dispose of the old plug.
- Connect the brown lead to the live terminal in the plug.
- Connect the blue lead to the neutral terminal.



WARNING: No connection is to be made to the earth terminal.

Follow the fitting instructions supplied with good quality plugs. Recommended fuse: 13 A.

Using an Extension Cable

If an extension cable is required, use an approved extension cable suitable for the power input of this tool (see technical data).

The minimum conductor size is 1.5 mm².

When using a cable reel, always unwind the cable completely.

ASSEMBLY AND ADJUSTMENTS



WARNING: To reduce the risk of injury, turn unit off and disconnect machine from power source before installing and removing accessories, before adjusting or changing set-ups or when making repairs. Be sure the trigger switch is in the OFF position. An accidental start-up can cause injury.

Side Handle (fig. 1)



WARNING: To reduce the risk of personal injury, **ALWAYS** operate the tool with the side handle properly installed and securely tightened. Failure to do so may result in the side handle slipping during tool operation and subsequent loss of control. Hold tool with both hands to maximize control.

A side handle comes assembled with this rotary hammer. The side handle (c) can be fitted to suit both right-hand and left-hand users.

TO ADJUST THE SIDE HANDLE

1. Loosen the side handle (c) by turning it counterclockwise.
2. Rotate the side handle to the desired position.
3. Tighten the side handle by turning it clockwise.

TO CHANGE SIDES

For right-hand users: slide the side handle clamp over the chuck, handle at the left.

For left-hand users: slide the side handle clamp over the chuck, handle at the right.

Reversing Lever (fig. 1)

The reversing lever (h) is used to reverse the rotary hammer for backing out fasteners or jammed bits in the drill-only function.



CAUTION: When reversing to clear jammed bits, be ready for strong reactive torque.

To reverse the rotary hammer, turn it off and align the reversing lever (h) with the yellow arrow pointing backward (viewed when holding drill in operating position).

To position the lever for forward operation, turn the rotary hammer off and align the reversing lever (h) with the yellow arrow pointing forward (viewed when holding drill in operating position).

Mode Selector (fig. 1, 2)

NOTICE: Tool must come to a complete stop before activating the mode selector button or damage to the tool may result.

1. To select the operating mode, press mode selector button (f) and turn the mode selector (g) so the yellow arrow points to the corresponding symbol.
2. Release the mode selector button and check that the mode selector switch is locked in place.

NOTE: The yellow arrow on the mode selector **MUST** be aligned with one of the symbols at all times. There are no operable positions between the positions.



ROTARY DRILLING MODE

Use rotary drilling mode for wood, metal, and plastics.



HAMMERDRILL MODE

Use this mode for masonry drilling.



HAMMER-ONLY MODE (D25013 ONLY)

For light chiseling.

Inserting and Removing SDS Plus® Accessories (fig. 1)



WARNING: Always wear gloves when you change accessories. The exposed metal parts on the tool and accessory may become extremely hot during operation.



WARNING: Do not attempt to tighten or loosen drill bits (or any other accessory) by gripping the front part of the chuck and turning the tool on. Damage to the chuck and personal injury may occur.

This tool uses SDS Plus® accessories. We recommend to use professional accessories only.

To insert bit, insert shank of bit about 19 mm (3/4") into chuck. Push and rotate bit until it locks in place. The bit will be securely held.

To release bit, pull the chuck sleeve (e) back and remove the bit.

SDS Plus® Chuck (fig. 1)



WARNING: To reduce the risk of serious personal injury, turn tool off and disconnect tool from power source before making any adjustments or removing/installing attachments or accessories.



WARNING: Burn Hazard. **ALWAYS** wear gloves when changing bits. Accessible metal parts on the tool and bits may get extremely hot during operation. Small bits of broken material may damage bare hands.



WARNING: Do not attempt to tighten or loosen drill bits (or any other accessory) by gripping the front part of the chuck and turning the tool on. Damage to the chuck and personal injury may occur.

To insert bit, insert shank of bit about 19 mm (3/4") into chuck. Push and rotate bit until it locks in place. The bit will be securely held.

To release bit, pull the chuck sleeve (e) back and remove the bit.

Fitting a Chuck Adapter and Chuck (Sold Separately)

1. Screw a chuck onto the threaded end of the chuck adapter.
2. Insert the connected chuck and adapter in the tool as though it were a standard SDS Plus® bit.
3. To remove the chuck, proceed as for removing a standard SDS Plus® bit.



WARNING: Never use standard chucks in the hammer drilling mode.

Consult your dealer for further information on the appropriate accessories.

Depth Rod (fig. 4)

TO ADJUST THE DEPTH ROD

1. Push in and hold the depth rod release button (j) on the side handle.
2. Move the depth rod (d) so the distance between the end of the rod and the end of the bit equals the desired drilling depth.
3. Release the button to lock rod into position. When drilling with the depth rod, stop when end of rod reaches surface of material.

OPERATION

Instructions for Use



WARNING: Always observe the safety instructions and applicable regulations.

Trigger Switch (fig. 1)


To start the rotary hammer, depress the trigger switch (a). To stop rotary hammer, release the switch.

NOTE: Use lower speeds for starting holes without a centerpunch, drilling in metal, plastics or ceramics, or driving screws. Higher speeds are better for drilling in masonry for maximum efficiency.

VARIABLE SPEED

The variable speed trigger switch (a) permits speed control. The farther the trigger switch is depressed, the higher the speed of the drill.

LOCK-ON BUTTON


 **WARNING:** Be sure to release the locking mechanism before disconnecting the plug from the power supply. Failure to do so will cause the hammerdrill to start immediately the next time it is plugged in. Damage or personal injury could result.


The lock-on button (i) is for use only when the rotary hammer is stationary, mounted in a drill press stand or for chipping applications.

Before using the tool each time, be sure that the lock-on button release mechanism is working freely. For continuous operation, press and hold the trigger switch (a); press the lock-on button (i); release the trigger switch and then release the lock-on button. The tool will continue to run.

To stop the tool in continuous operation, quickly press and release the trigger switch.

Proper Hand Position (fig. 3)

 **WARNING:** To reduce the risk of serious personal injury, **ALWAYS** use proper hand position as shown.

 **WARNING:** To reduce the risk of serious personal injury, **ALWAYS** hold securely in anticipation of a sudden reaction.

Proper hand position requires one hand on the side handle (c), with the other hand on the main handle (b).


Overload Clutch


If the drill bit becomes jammed or caught, the drive to the drill spindle is interrupted by the overload clutch. Because of the forces that occur as a result, always hold the machine securely with both hands and take a firm stance.


Drilling Tools

The machine is intended for hammerdrilling in concrete, brick and stone. It is also suitable for drilling without impact in wood, metal, ceramic and plastic.

Drilling (fig. 2)

 **WARNING:** To reduce the risk of serious personal injury, turn tool off and disconnect tool from power source before making any adjustments or removing/installing attachments or accessories.


 **WARNING:** To reduce the risk of personal injury, **ALWAYS** ensure workpiece is anchored or clamped firmly. If drilling thin material, use a wood "back-up" block to prevent damage to the material.

 **WARNING:** To reduce the risk of personal injury, **ALWAYS** operate the tool with the side handle properly installed and securely tightened. Failure to do so may result in the side handle slipping during tool operation and subsequent loss of control. Hold tool with both hands to maximize control.

Depress mode selector button (f) and turn the mode selector (g) to the drill bit symbol for drilling, to the hammer symbol for hammering or to the hammerdrill symbol for hammerdrilling.

DRILLING OPERATION

1. For WOOD, use twist bits, spade bits, power auger bits or hole saws. For METAL, use high-speed steel twist drill bits or hole saws. Use a cutting lubricant when drilling metals. The exceptions are cast iron and brass which should be drilled dry. For MASONRY, use carbide-tipped bits or masonry bits. A smooth, even flow of dust indicates the proper drilling rate.
2. Always apply pressure in a straight line with the bit. Use enough pressure to keep the drill bit biting, but do not push hard enough to stall the motor or deflect the bit.
3. Hold tool firmly with both hands to control the twisting action of the drill.

 **WARNING:** Drill may stall if overloaded causing a sudden twist. Always expect the stall. Grip the drill firmly with both hands to control the twisting action and avoid injury.

4. **IF DRILL STALLS**, it is usually because it is being overloaded. **RELEASE TRIGGER IMMEDIATELY**, remove drill bit from work, and determine cause of stalling. **DO NOT CLICK TRIGGER OFF AND ON IN AN ATTEMPT TO START A STALLED DRILL – THIS CAN DAMAGE THE DRILL.**

ENGLISH

5. To minimize stalling or breaking through the material, reduce pressure on drill and ease the bit through the last fractional part of the hole.
6. Keep the motor running when pulling the bit back out of a drilled hole. This will help prevent jamming.
7. With variable speed drills there is no need to center punch the point to be drilled. Use a slow speed to start the hole and accelerate by squeezing the trigger harder when the hole is deep enough to drill without the bit skipping out.

DRILLING IN METAL

An SDS Plus® to round shank adapter chuck is required. Ensure that tool is in drill-only mode. Start drilling with slow speed and increase to full power while applying firm pressure on the tool. A smooth even flow of metal chips indicates the proper drilling rate. Use a cutting lubricant when drilling metals. The exceptions are cast iron and brass which should be drilled dry.

NOTE: Large [7.9 mm to 12.7 mm (5/16" to 1/2")] holes in steel can be made easier if a pilot hole [4 mm to 4.8 mm (5/32" to 3/16")] is drilled first.

DRILLING IN WOOD

An SDS Plus® to round shank adapter chuck is required. Ensure that tool is in drill-only mode. Start drilling with slow speed and increase to full power while applying firm pressure on the tool. Holes in wood can be made with the same twist drills used for metal. These bits may overheat unless pulled out frequently to clear chips from the flutes. For larger holes, use spade bits, power auger bits, or hole saws. Work that is apt to splinter should be backed up with a block of wood.

Screwdriving (fig. 1)

1. Set the mode selector switch (g) to the rotary drilling position.
2. Select the direction of rotation.
3. Insert the special SDS Plus® screwdriving adaptor for use with hexagonal screwdriver bits.
4. Insert the appropriate screwdriver bit. When driving slotted head screws always use bits with a finder sleeve.
5. Gently press the variable speed switch (a) to prevent damage to the screw head. In reverse (LH) rotation the tool speed is automatically reduced for easy screw removal.
6. When the screw is flush with the workpiece, release the variable speed switch to prevent the screw head from penetrating into the workpiece.

Hammerdrill Operation

1. When drilling, use just enough force on the hammer to keep it from bouncing excessively or "rising" off the bit. Too much force will cause slower drilling speeds, overheating, and a lower drilling rate.
2. Drill straight, keeping the bit at a right angle to the work. Do not exert side pressure on the bit when drilling as this will cause clogging of the bit flutes and a slower drilling speed.
3. When drilling deep holes, if the hammer speed starts to drop off, pull the bit partially out of the hole with the tool still running to help clear debris from the hole.
4. For masonry, use carbide-tipped bits or masonry bits. A smooth even flow of dust indicates the proper drilling rate.

Chipping and Chiselling (D25013)

1. To switch from hammer drilling to chiselling, first insert the SDS Plus® chisel and check if it is properly locked.
2. When switching from hammer drilling mode to chiselling mode, turn the chisel to the desired position. If you find resistance during mode change, turn the chisel slightly to engage the spindle lock.



WARNING:

- The hammer is only for light chiselling applications.
- The forward/reverse switch must be in the forward position when chiselling



WARNING:

- Do not use this tool to mix or pump easily combustible or explosive fluids (benzine, alcohol, etc.).
- Do not mix or stir inflammable liquids labelled accordingly.

Various types of SDS Plus® drill bits and adaptors are available as an option.

Consult your dealer for further information on the appropriate accessories.

MAINTENANCE

Your DEWALT power tool has been designed to operate over a long period of time with a minimum of maintenance. Continuous satisfactory operation depends upon proper tool care and regular cleaning.



WARNING: To reduce the risk of injury, turn unit off and disconnect machine from power source before installing and removing accessories, before adjusting or changing set-ups or when making repairs. Be sure the trigger switch is in the OFF position. An accidental start-up can cause injury.

- This machine is not user-serviceable. Take the tool to an authorised DEWALT repair agent after approximately 40 hours of use. If problems occur before this time contact an authorised DEWALT repair agent.
- The tool will automatically switch off when the carbon brushes are worn.

Motor Brushes

DEWALT uses an advanced brush system which automatically stops the drill when the brushes wear out. This prevents serious damage to the motor. New brush assemblies are available at authorised DEWALT service centers. Always use identical replacement parts.



Lubrication

Your power tool requires no additional lubrication. Accessories and attachments used must be regularly lubricated around the SDS Plus® fitment.



Cleaning



WARNING: Blow dirt and dust out of the main housing with dry air as often as dirt is seen collecting in and around the air vents. Wear approved eye protection and approved dust mask when performing this procedure.



WARNING: Never use solvents or other harsh chemicals for cleaning the non-metallic parts of the tool. These chemicals may weaken the materials used in these parts. Use a cloth dampened only with water and mild soap. Never let any liquid get inside the tool; never immerse any part of the tool into a liquid.

Optional Accessories



WARNING: Since accessories, other than those offered by DEWALT, have not been tested with this product, use of such accessories with this tool could be hazardous. To reduce the risk of injury, only DEWALT, recommended accessories should be used with this product.

Various types of SDS Plus® drill bits and chisels are available as an option.

Consult your dealer for further information on the appropriate accessories.

Protecting the Environment



Separate collection. This product must not be disposed of with normal household waste.

Should you find one day that your DEWALT product needs replacement, or if it is of no further use to you, do not dispose of it with household waste. Make this product available for separate collection.



Separate collection of used products and packaging allows materials to be recycled and used again. Re-use of recycled materials helps prevent environmental pollution and reduces the demand for raw materials.

Local regulations may provide for separate collection of electrical products from the household, at municipal waste sites or by the retailer when you purchase a new product.

DEWALT provides a facility for the collection and recycling of DEWALT products once they have reached the end of their working life. To take advantage of this service please return your product to any authorised repair agent who will collect them on our behalf.

You can check the location of your nearest authorised repair agent by contacting your local DEWALT office at the address indicated in this manual. Alternatively, a list of authorised DEWALT repair agents and full details of our after-sales service and contacts are available on the Internet at: **www.2helpU.com**.

GUARANTEE

DeWALT is confident of the quality of its products and offers an outstanding guarantee for professional users of the product. This guarantee statement is in addition to and in no way prejudices your contractual rights as a professional user or your statutory rights as a private non-professional user. The guarantee is valid within the territories of the Member States of the European Union and the European Free Trade Area.

• 30 DAY NO RISK SATISFACTION GUARANTEE •

If you are not completely satisfied with the performance of your DeWALT tool, simply return it within 30 days, complete with all original components, as purchased, to the point of purchase, for a full refund or exchange. The product must have been subject to fair wear and tear and proof of purchase must be produced.

• ONE YEAR FREE SERVICE CONTRACT •

If you need maintenance or service for your DeWALT tool, in the 12 months following purchase, it will be undertaken free of charge at an authorised DeWALT repair agent. Proof of purchase must be produced. Includes labour. Excludes accessories and spare parts unless failed under warranty.

• ONE YEAR FULL WARRANTY •

If your DeWALT product becomes defective due to faulty materials or workmanship within 12 months from the date of purchase, DeWALT guarantees to replace all defective parts free of charge or – at our discretion – replace the unit free of charge provided that:

- The product has not been misused;
- The product has been subject to fair wear and tear;
- Repairs have not been attempted by unauthorised persons;
- Proof of purchase is produced;
- The product is returned complete with all original components.

If you wish to make a claim, contact your seller or check the location of your nearest authorised DeWALT repair agent in the DeWALT catalogue or contact your DeWALT office at the address indicated in this manual. A list of authorised DeWALT repair agents and full details of our after-sales service is available on the Internet at: www.2helpU.com.

MARTILLOS ROTATIVOS DE GRAN CAPACIDAD

SDS PLUS® D25012, D25013

¡Enhorabuena!

Ha elegido una herramienta DEWALT. Años de experiencia, innovación y un exhaustivo desarrollo de productos hacen que DEWALT sea una de las empresas más fiables para los usuarios de herramientas eléctricas profesionales.

Datos técnicos

		D25012	D25013
Voltaje	V	230	230
Tipo		1	1
Potencia absorbida	W	650	650
Velocidad sin carga	min ⁻¹	0-1550	0-1550
Velocidad de carga	min ⁻¹	0-1130	0-1240
Pulsaciones por minuto	PPM	0-4150	0-4550
Energía de impacto			
Perforación con martillo	J	2,4	2,4
Cincelado	J	2,4	2,4
Máxima capacidad de taladrado en acero/madera/hormigón	mm	13/30/22	13/30/22
Posiciones del cincel		-	41
Capacidad de perforación con extracción de testigos en ladrillo blando	mm	50	50
Portaherramientas		SDS Plus®	SDS Plus®
Diámetro de la abrazadera	mm	43	43
Peso	kg	2,3	2,3

L _{pA} (presión acústica)	dB(A)	86	89
K _{pA} (incertidumbre de presión acústica)	dB(A)	3,0	3,0
L _{WA} (potencia acústica)	dB(A)	97	100
K _{WA} (incertidumbre de potencia acústica)	dB(A)	3,1	3,3

Valores totales de vibración (suma de vectores teniendo en cuenta los tres ejes) determinados de acuerdo con la norma EN 60745:

		D25012	D25013
Perforación en metal			
Valor de la emisión de vibración a _{h,D} =	m/s ²	3,0	3,0
Incertidumbre K =	m/s ²	1,5	1,5

Perforación en hormigón

Valor de la emisión de vibración a _{h,HD} =	m/s ²	11	11
Incertidumbre K =	m/s ²	1,7	1,7

Cincelado

Valor de la emisión de vibración a _{h,Cheq} =	m/s ²	-	9,5
Incertidumbre K =	m/s ²	-	1,7

Atornillado sin impacto

Valor de la emisión de vibración a _h =	m/s ²	≤ 2,5	≤ 2,5
Incertidumbre K =	m/s ²	1,5	1,5

El nivel de emisión de vibración que se ofrece en esta hoja informativa se ha medido de acuerdo con la prueba estandarizada que ofrece la norma EN 60745 y puede utilizarse para comparar una herramienta con otra. Puede utilizarse para realizar una evaluación preliminar de la exposición.



ADVERTENCIA: El nivel de emisión de vibración declarado ejemplifica las aplicaciones principales de la herramienta. Sin embargo, si la herramienta se utiliza para aplicaciones diferentes, con accesorios diferentes o mal conservados, la emisión de vibraciones puede variar. Esto puede aumentar significativamente el nivel de exposición a lo largo del período total de trabajo.

Una estimación del nivel de exposición a la vibración debe tener en cuenta además las veces en que se apaga la herramienta o cuando está funcionando pero no está en realidad haciendo el trabajo. Esto significaría una disminución en el nivel de exposición a lo largo del período total de trabajo.

Identifique medidas adicionales de seguridad para proteger al operador de los efectos de la vibración, como: el mantenimiento de la herramienta y los accesorios, mantener las manos calientes, organización de patrones de trabajo.

Fusibles:

Europa	Herramientas de 230 V	10 A, en la red
--------	-----------------------	-----------------

Definiciones: normas de seguridad

Las siguientes definiciones describen el nivel de gravedad de las señales. Lea el manual y preste atención a estos símbolos.



PELIGRO: indica una situación de peligro inminente, que si no se evita, provocará la **muerte o lesiones graves**.



ADVERTENCIA: indica una situación de posible peligro que, si no se evita, **podría** provocar la **muerte o lesiones graves**.



ATENCIÓN: indica una situación de posible peligro que, si no se evita, **puede** provocar **lesiones leves o moderadas**.

AVISO: indica una práctica **no relacionada con las lesiones personales** que, de no evitarse, **puede** ocasionar **daños materiales**.



Indica riesgo de descarga eléctrica.



Indica riesgo de incendio.

Declaración de conformidad CE

DIRECTRIZ DE LA MAQUINARIA



D25012, D25013

DEWALT declara que los productos descritos bajo "datos técnicos" son conformes a las normas: 98/37/EC (hasta el 28 de diciembre de 2009); 2006/42/EC (desde el 29 de diciembre de 2009); EN 60745-1, EN 60745-2-6.

Estos productos son conformes también a la Directriz 2004/108/EC. Si desea más información, póngase en contacto con DEWALT en la dirección indicada a continuación o bien consulte la parte posterior de este manual.

El que suscribe es responsable de la compilación del archivo técnico y realiza esta declaración en representación de DEWALT.

H. Grossmann

Horst Grossmann
Vicepresidente de Ingeniería y Desarrollo de Productos

DEWALT, Richard-Klinger-Strasse 11,
D-65510, Idstein, Alemania
27.07.2009



ADVERTENCIA: Para reducir el riesgo de lesiones, lea el manual de instrucciones.

Advertencias generales de seguridad para las herramientas eléctricas



¡ADVERTENCIA! Lea todas las advertencias de seguridad e instrucciones. El incumplimiento de las advertencias o instrucciones puede provocar descargas eléctricas, incendios o lesiones graves.

GUARDE LAS ADVERTENCIAS E INSTRUCCIONES PARA PODER CONSULTARLAS EN EL FUTURO

El término "herramienta eléctrica" incluido en todas las advertencias se refiere a su herramienta eléctrica conectada a la red (cable eléctrico) o a su herramienta eléctrica accionada con baterías (inalámbrica).

1) SEGURIDAD DEL ÁREA DE TRABAJO

- Mantenga el área de trabajo limpia y bien iluminada.** Las áreas abarrotadas u oscuras propician accidentes.
- No haga funcionar las herramientas eléctricas en atmósferas explosivas, como ambientes donde haya polvo, gases o líquidos inflamables.** Las herramientas eléctricas originan chispas que pueden encender el polvo o producir humo.
- Mantenga alejados a los niños y a los espectadores de la herramienta eléctrica en funcionamiento.** Las distracciones pueden provocar la pérdida de control.

2) SEGURIDAD ELÉCTRICA

- Los enchufes de la herramienta eléctrica deben adaptarse a la toma de corriente. Nunca modifique el enchufe de ninguna manera. No utilice ningún enchufe adaptador con herramientas eléctricas con conexión a tierra.** Los enchufes no modificados y que se adaptan a las tomas de corrientes reducirán el riesgo de descarga eléctrica.
- Evite el contacto corporal con superficies con toma de tierra como, por ejemplo, tuberías, radiadores, cocinas y refrigeradores.** Existe mayor riesgo de descarga eléctrica si su cuerpo está puesto a tierra.

- c) **No exponga las herramientas eléctricas a la lluvia ni a condiciones de humedad.** Si entra agua en una herramienta eléctrica, aumentará el riesgo de descarga eléctrica.
- d) **No use el cable indebidamente. Nunca utilice el cable para transportar, tirar o desenchufar la herramienta eléctrica.** Mantenga el cable alejado del calor, el aceite, los bordes afilados o las piezas móviles. Los cables dañados o enredados aumentan el riesgo de descarga eléctrica.
- e) **Al operar una herramienta eléctrica en el exterior, utilice un cable prolongador adecuado para tal uso.** Utilice un cable adecuado para uso en exteriores a fin de reducir el riesgo de descarga eléctrica.
- f) **Si no se puede evitar el uso de una herramienta eléctrica en una zona húmeda, utilice un dispositivo de corriente residual (residual current device, RCD) de seguridad.** El uso de un RCD reduce el riesgo de sufrir una descarga eléctrica.
- e) **No se estire demasiado. Conserve el equilibrio y posicione adecuadamente en todo momento.** Esto permite un mejor control de la herramienta eléctrica en situaciones inesperadas.
- f) **Use la vestimenta adecuada. No use ropas holgadas ni joyas. Mantenga el cabello, la ropa y los guantes alejados de las piezas en movimiento.** Las ropas holgadas, las joyas o el cabello largo pueden quedar atrapados en las piezas en movimiento.
- g) **Si se suministran dispositivos para la conexión de accesorios con fines de recolección y extracción de polvo, asegúrese de que estén conectados y que se utilicen correctamente.** El uso del extractor de polvo puede reducir los riesgos relacionados con el polvo.

4) USO Y MANTENIMIENTO DE LA HERRAMIENTA ELÉCTRICA

3) SEGURIDAD PERSONAL

- a) **Permanezca alerta, controle lo que está haciendo y utilice el sentido común cuando emplee una herramienta eléctrica.** No utilice una herramienta eléctrica si está cansado o bajo el efecto de drogas, alcohol o medicamentos. Un momento de descuido mientras se opera una herramienta eléctrica puede provocar lesiones personales graves.
- b) **Utilice equipo de seguridad personal. Utilice siempre protección ocular.** El uso de equipo de seguridad, como mascarillas para polvo, calzado de seguridad antideslizante, cascos o protección auditiva en las condiciones adecuadas reducirá las lesiones personales.
- c) **Evite poner en marcha la herramienta involuntariamente. Asegúrese de que el interruptor está apagado antes de conectar la fuente de alimentación y/o la batería, coger o transportar la herramienta.** Transportar herramientas eléctricas con su dedo apoyado sobre el interruptor o enchufar herramientas eléctricas con el interruptor en la posición de encendido puede propiciar accidentes.
- d) **Retire la clavija de ajuste o la llave de tuercas antes de encender la herramienta eléctrica.** Una llave de tuercas o una clavija de ajuste que quede conectada a una pieza giratoria de la herramienta eléctrica puede provocar lesiones personales.

- a) **No fuerce la herramienta eléctrica. Utilice la herramienta eléctrica correcta para el trabajo que realizará.** La herramienta eléctrica correcta hará el trabajo mejor, y de un modo más seguro, a la velocidad para la que fue diseñada.
- b) **No utilice la herramienta eléctrica si no puede encenderla o apagarla con el interruptor.** Las herramientas que no puedan ser controladas con el interruptor constituyen un peligro y deben repararse.
- c) **Desconecte el enchufe de la fuente de alimentación o la batería de la herramienta eléctrica antes de realizar cualquier ajuste, cambio de accesorios o almacenar las herramientas eléctricas.** Estas medidas de seguridad preventivas reducen el riesgo de encender la herramienta eléctrica de forma accidental.
- d) **Guarde la herramienta eléctrica que no esté en uso fuera del alcance de los niños y no permita que otras personas no familiarizadas con ella o con estas instrucciones operen la herramienta.** Las herramientas eléctricas son peligrosas si son operadas por usuarios que no tienen formación.

- e) **Mantenimiento de las herramientas eléctricas.** Revise que no haya piezas en movimiento mal alineadas o trabadas, piezas rotas o cualquier otra situación que pueda afectar el funcionamiento de las herramientas eléctricas. Si encuentra daños, haga reparar la herramienta eléctrica antes de utilizarla. Se producen muchos accidentes a causa de las herramientas eléctricas que carecen de un mantenimiento adecuado.
- f) **Mantenga las herramientas de corte afiladas y limpias.** Las herramientas de corte con mantenimiento adecuado y con los bordes de corte afilados son menos propensas a trabarse y son más fáciles de controlar.
- g) **Utilice las herramientas eléctricas, sus accesorios y piezas, etc. de acuerdo con las presentes instrucciones, teniendo siempre en cuenta las condiciones de trabajo y el trabajo que deba llevar a cabo.** El uso de la herramienta eléctrica para operaciones diferentes de aquellas para las que fue diseñada podría originar una situación peligrosa.

5) MANTENIMIENTO

- a) **Solicite a una persona cualificada en reparaciones que realice el mantenimiento de su herramienta eléctrica y que solo utilice piezas de repuesto idénticas.** Esto garantizará la seguridad de la herramienta eléctrica.

Normas de seguridad específicas adicionales para martillos rotativos

- **Póngase protectores para el oído.** La exposición al ruido puede causar pérdida auditiva.
- **Use las empuñaduras auxiliares suministradas con la herramienta.** La pérdida de control puede ocasionar lesión personal.
- **Sostenga las herramientas eléctricas en superficies de sujeción aisladas cuando realice una operación en la cual la herramienta para cortar pudiera entrar en contacto con instalaciones eléctricas ocultas o su propio cable.** El contacto con un cable cargado, cargará las partes metálicas expuestas de la herramienta y dará una descarga eléctrica al operador.
- **Use abrazaderas u otra forma práctica de asegurar y apoyar la pieza de trabajo a una plataforma estable.** El sujetar la pieza de trabajo con la mano o contra su cuerpo no proporciona estabilidad y puede causar una pérdida de control.
- **Póngase gafas protectoras u otra protección para los ojos.** Las operaciones de martilleo pueden hacer que salgan volando astillas. Las partículas volantes pueden ocasionar daño permanente a los ojos. Use una mascarilla antipolvo o un respirador para las aplicaciones que produzcan polvo. Puede que sea necesario utilizar una protección auditiva para la mayoría de las aplicaciones.
- **Agarre firmemente la herramienta en todo momento. No intente utilizar esta herramienta sin sujetarla con ambas manos.** Se recomienda usar la empuñadura lateral en todo momento. El utilizar esta herramienta con una sola mano ocasionará la pérdida de control. Asimismo puede ser peligroso romperse o encontrarse con materiales duros como barras de refuerzo. Apriete la empuñadura lateral bien antes de utilizar la herramienta.
- **No utilice esta herramienta durante períodos largos de tiempo.** La vibración causada por la acción del martillo puede ser perjudicial para las manos y los brazos. Utilice guantes para proporcionar protección extra y limite la exposición tomándose períodos de descanso con frecuencia.
- **No repare las brocas usted mismo.** La reparación de los cinceles debe ser realizada por un especialista autorizado. Los cinceles que no están bien reparados pueden causar lesiones.
- **Póngase guantes cuando utilice la herramienta o cambie las brocas.** Las partes metálicas accesibles de la herramienta y las brocas pueden ponerse extremadamente calientes durante el funcionamiento. Los trozos pequeños de material roto pueden dañar las manos desnudas.
- **No ponga nunca la herramienta hacia abajo hasta que la broca se haya parado por completo.** Las brocas en movimiento pueden causar lesiones.
- **No golpee las brocas atascadas con un martillo para sacarlas.** Pueden desprenderse fragmentos de metal o astillas de material y ocasionar lesiones.
- **Los cinceles ligeramente desgastados pueden volver a afilarse amolando.**

- **Mantenga el cable eléctrico alejado de la broca en movimiento. No enrolle el cable alrededor de ninguna parte de su cuerpo.**
Un cable eléctrico enrollado en una broca en movimiento puede ocasionar lesión personal y pérdida de control.

Riesgos residuales

A continuación se citan los riesgos inherentes al uso de los martillos rotativos:

- Lesiones ocasionadas por tocar las piezas en movimiento o las piezas calientes de la herramienta.

A pesar del cumplimiento de las normas de seguridad correspondientes y del uso de dispositivos de seguridad, existen determinados riesgos residuales que no pueden evitarse. Los riesgos son los siguientes:

- Deterioro auditivo.
- Riesgo de pillarse los dedos al cambiar el accesorio.
- Riesgos para la salud al respirar el polvillo que se desprende al trabajar con hormigón o mampostería.

Marcas sobre la herramienta

En la herramienta se muestran los siguientes pictogramas:



Antes de usarla, lea el manual de instrucciones.



Póngase protección para el oído.



Póngase protección para los ojos.

POSICIÓN DEL CÓDIGO DE FECHA (FIG. 1)

El Código de fecha (k), que contiene también el año de fabricación, viene impreso en la caja protectora.

Ejemplo:

2009 XX XX
Año de fabricación

Contenido del embalaje

El embalaje contiene:

- 1 Martillo rotativo de gran capacidad
- 1 Empuñadura lateral
- 1 Barra de ajuste de profundidad

- 1 Maletín (Sólo modelos K)
- 1 Adaptador de portabrocas SDS Plus® (Sólo modelos C)
- 1 Portabrocas (Sólo modelos C)
- 1 Manual de instrucciones
- 1 Dibujo despiezado

- Compruebe si la herramienta, piezas o accesorios han sufrido algún desperfecto durante el transporte.
- Tómese el tiempo necesario para leer detenidamente y comprender este manual antes de utilizar la herramienta.

Descripción (fig. 1)



ADVERTENCIA: Jamás altere la herramienta eléctrica ni ninguna de sus piezas. Podrían producirse lesiones personales o daños.

- Interruptor disparador de velocidad variable
- Empuñadura principal
- Empuñadura lateral
- Barra de profundidad
- Portabrocas SDS Plus®
- Botón selector de modo
- Selector de modo
- Palanca de inversión
- Botón de bloqueo
- Botón de liberación de la barra de profundidad

USO PREVISTO

Estos martillos rotativos de gran capacidad han sido diseñados para la perforación, perforación con martillo, el atornillado y el desbastado ligero profesionales.

NO deben usarse en condiciones húmedas ni en presencia de líquidos o gases inflamables.

Estos martillos rotativos son herramientas eléctricas profesionales.

NO permita que los niños toquen la herramienta. El uso de esta herramienta por parte de operadores inexpertos requiere supervisión.

Seguridad eléctrica

El motor eléctrico está concebido para un solo voltaje. Compruebe siempre que el voltaje suministrado corresponda al indicado en la placa de características.



Su herramienta DEWALT tiene doble aislamiento conforme a la norma EN 60745, por lo que no se requiere conexión a tierra.

Si el cable de suministro está dañado, debe reemplazarse por un cable especialmente preparado disponible a través de la organización de servicios de DEWALT.

Uso de un alargador

En caso de que sea necesario utilizar un alargador, use uno aprobado y apto para la potencia de esta herramienta (véanse los datos técnicos).

El tamaño mínimo del conductor es de 1,5 mm².

Si utiliza un carrete de cable, desenrolle siempre el cable completamente.

MONTAJE Y AJUSTES



ADVERTENCIA: Para disminuir el riesgo de lesiones, apague la máquina y desconéctala del suministro eléctrico antes de instalar y quitar accesorios y antes de hacer ajustes, cambios de configuración o reparaciones. Compruebe que el interruptor de puesta en marcha esté en la posición OFF. La puesta en marcha accidental puede causar lesiones.

Empuñadura lateral (fig. 1)



ADVERTENCIA: Para reducir el riesgo de lesión personal, **SIEMPRE** utilice la herramienta con la empuñadura lateral instalada adecuadamente y bien apretada. De lo contrario, la empuñadura lateral puede deslizarse durante el funcionamiento de la herramienta y ocasionar la pérdida de control. Sostenga la herramienta con ambas manos para maximizar el control.

Este martillo rotativo viene ensamblado con una empuñadura lateral. La empuñadura lateral (c) puede colocarse de forma que se adapte a los usuarios diestros y zurdos.

PARA AJUSTAR LA EMPUÑADURA LATERAL

1. Afloje la empuñadura lateral (c) girando en sentido antihorario.
2. Gire la empuñadura lateral hasta la posición deseada.
3. Apriete la empuñadura lateral girándola en sentido horario.

PARA CAMBIAR DE LADO

Para usuarios diestros: deslice la abrazadera de la empuñadura lateral por encima del portabrocas, con la empuñadura a la izquierda

Para usuarios zurdos: deslice la abrazadera de la empuñadura lateral por encima del portabrocas, con la empuñadura a la derecha.

Palanca de inversión (fig. 1)

La palanca de inversión (h) se utiliza para invertir el martillo rotativo para sacar hacia atrás los pernos o las brocas atascadas en la función de sólo taladrado.



ATENCIÓN: Cuando invierta la marcha para sacar las brocas atascadas, prepárese para un par motor fuerte reactivo.

Para invertir el martillo rotativo, apáguelo y alinee la palanca de inversión (h) con la flecha amarilla apuntando hacia atrás (vista cuando se sujeta el taladro en la posición de operación).

Para situar la palanca para operación hacia delante, apague el martillo rotativo y alinee la palanca de inversión (h) con la flecha amarilla que apunta hacia delante (vista cuando se sujeta el taladro en la posición de operación).

Selector de modo (fig. 1, 2)

AVISO: La herramienta debe pararse por completo antes de activar el botón selector de modo o puede producirse daño a la herramienta.

1. Para seleccionar el modo de operación, apriete el botón selector de modo (f) y gire el selector de modo (g) de forma que la flecha amarilla apunte al símbolo correspondiente.
2. Suelte el botón selector de modo y compruebe que el selector de modo esté bloqueado en su sitio.

NOTA: La flecha amarilla en el selector de modo **DEBE** estar alineada todo el tiempo con uno de los símbolos. No hay posiciones operables entre las posiciones.



MODO DE PERFORACIÓN ROTATIVA

Use el modo de perforación rotativa para madera, metal y plásticos.



MODO DE MARTILLO PERFORADOR

Use este modo para perforar mampostería.



MODO DE SÓLO MARTILLO (SÓLO D25013)

Para cincelado ligero.

Introducir y sacar los accesorios SDS Plus® (fig. 1)



ADVERTENCIA: Use siempre guantes cuando cambie accesorios. Las partes de metal expuestas en la herramienta y los accesorios pueden calentarse mucho durante el funcionamiento.



ADVERTENCIA: No intente apretar o aflojar las brocas de taladro (ni ningún otro accesorio) agarrando la parte delantera del portabrocas y encendiendo la herramienta. Puede producirse daño al portabrocas y lesiones personales.

Esta herramienta usa accesorios SDS Plus®. Recomendamos que se utilicen solamente accesorios profesionales.

Para insertar una broca, introduzca el eje de la broca aproximadamente 19 mm (3/4") en el portabrocas. Empuje la broca y gírela hasta que se bloquee en su sitio. La broca quedará bien sujeta.

Para soltar la broca, tire del eje del portabrocas (e) hacia atrás y saque la broca.

Portabrocas SDS Plus® (fig. 1)



ADVERTENCIA: Para disminuir el riesgo de lesiones personales graves, apague la herramienta y desconéctela de la fuente de alimentación antes de realizar ajuste alguno o de poner o quitar acoplamiento o accesorios.



ADVERTENCIA: Riesgo de quemadura. Use **SIEMPRE** guantes cuando cambie las brocas. Las partes metálicas accesibles de la herramienta y las brocas pueden ponerse extremadamente calientes durante el funcionamiento. Los trozos pequeños de material roto pueden dañar las manos desnudas.



ADVERTENCIA: No intente apretar o aflojar las brocas de taladro (ni ningún otro accesorio) agarrando la parte delantera del portabrocas y encendiendo la herramienta. Puede producirse daño al portabrocas y lesiones personales.

Para insertar una broca, introduzca el eje de la broca aproximadamente 19 mm (3/4") en el portabrocas. Empuje la broca y gírela hasta que se bloquee en su sitio. La broca quedará bien sujeta.

Para soltar la broca, tire del eje del portabrocas (e) hacia atrás y saque la broca.

Colocación de un adaptador de portabrocas y de un portabrocas (Se venden por separado)

1. Atornille un portabrocas al extremo roscado del adaptador del portabrocas.
2. Inserte el portabrocas y el adaptador conectados en la herramienta como si fuera una broca estándar SDS Plus®.
3. Para sacar el portabrocas, proceda como para sacar la broca estándar SDS Plus®.



ADVERTENCIA: No use nunca portabrocas estándar en el modo de perforación con martillo.

Consulte a su proveedor si desea información más detallada sobre los accesorios apropiados.

Barra de profundidad (fig. 4)

PARA AJUSTAR LA BARRA DE PROFUNDIDAD

1. Empuje y mantenga apretado el botón de liberación de la barra de profundidad (j) en la empuñadura lateral.
2. Mueva la barra de profundidad (d) de manera que la distancia entre el extremo de la barra y el extremo de la broca sea igual a la profundidad de taladrado deseada.
3. Suelte el botón para bloquear la barra en posición. Cuando taladre con la barra de profundidad, pare cuando el extremo de la barra llegue a la superficie del material.

FUNCIONAMIENTO

Instrucciones de uso



ADVERTENCIA: Respete siempre las instrucciones de seguridad y las normas aplicables.

Interruptor de puesta en marcha (fig. 1)

Para poner en funcionamiento el martillo rotativo, presione el interruptor de puesta en marcha (a). Para parar el martillo rotativo, suelte el interruptor.

NOTA: Use velocidades más bajas para empezar agujeros sin el punzón de perforar, para taladrar en metales, plásticos o cerámica, o para clavar tornillos. Las velocidades más altas son mejores para taladrar mampostería con máxima eficiencia.

VELOCIDAD VARIABLE

El interruptor de velocidad variable (a) permite el control de la velocidad. Cuanto más se apriete el interruptor, mayor será la velocidad del taladro.

BOTÓN DE BLOQUEO



ADVERTENCIA: Asegúrese de soltar el mecanismo de bloqueo antes de desconectar el enchufe del suministro eléctrico. El no hacerlo hará que el martillo perforador se ponga en marcha inmediatamente la siguiente vez que se enchufe. Pueden producirse daños o lesiones personales.

El botón de bloqueo (i) es sólo para ser utilizado cuando el martillo rotativo está estacionario, montado en un soporte de taladradora o para aplicaciones de desbastado.

Antes de utilizar la herramienta cada vez, asegúrese de que el mecanismo de liberación del botón de bloqueo funcione bien.

Para un funcionamiento continuo, apriete y mantenga apretado el interruptor de puesta en marcha (a); apriete el botón de bloqueo (i); suelte el interruptor de puesta en marcha y luego suelte el botón de bloqueo. La herramienta seguirá funcionando.

Para parar la herramienta en funcionamiento continuo, apriete y suelte el interruptor rápidamente.

Posición adecuada de las manos (fig. 3)



ADVERTENCIA: Para reducir el riesgo de lesión personal grave, tenga **SIEMPRE** las manos en una posición adecuada como se muestra.



ADVERTENCIA: Para reducir el riesgo de lesión personal grave, sujete **SIEMPRE** bien en caso de que haya una reacción repentina.

Para tener una posición adecuada de las manos, ponga una mano en la empuñadura lateral (c) y la otra en la empuñadura principal (b).

Embrague de sobrecarga

Si la broca de taladro se atasca, el embrague de sobrecarga interrumpe el impulso del eje del taladro. Debido a las fuerzas que se producen como consecuencia, sujete siempre la máquina bien con ambas manos y mantenga una postura firme.

Herramientas de taladrado

La máquina está prevista para la perforación con martillo en hormigón, ladrillo y piedra. También puede utilizarse para taladrar sin impacto en madera, metal, cerámica y plástico.

Taladrado (fig. 2)



ADVERTENCIA: Para disminuir el riesgo de lesiones personales graves, apague la herramienta y desconéctela de la fuente de alimentación antes de realizar ajuste alguno o de poner o quitar acoplamientos o accesorios.



ADVERTENCIA: Para reducir el riesgo de lesión personal, compruebe **SIEMPRE** de que la pieza de trabajo esté asegurada o sujeta con abrazaderas firmemente. Si taladra material fino, use un bloque de madera de "respaldo" para evitar daño al material.



ADVERTENCIA: Para reducir el riesgo de lesión personal, **SIEMPRE** utilice la herramienta con la empuñadura lateral instalada adecuadamente y bien apretada. De lo contrario, la empuñadura lateral puede deslizarse durante el funcionamiento de la herramienta y ocasionar la pérdida de control. Sostenga la herramienta con ambas manos para maximizar el control.

Presione el botón selector de modo (f) y gire el selector de modo (g) hasta el símbolo de la broca de taladro para taladrar, hasta el símbolo del martillo para martillar o hasta el símbolo del martillo perforador para perforar con martillo.

OPERACIÓN DE TALADRADO

1. Para MADERA, use brocas helicoidales, brocas de pala, brocas de taladro a motor o brocas huecas cilíndricas. Para METAL, use brocas de taladro helicoidales de acero de alta velocidad o brocas huecas cilíndricas. Use un lubricante de corte al taladrar metales. Las excepciones son hierro fundido y latón, que deben ser taladrados en seco. Para MAMPOSTERÍA, utilice brocas de punta de carburo o de mampostería. Un flujo uniforme y suave de polvo indica el grado de penetración adecuado.
2. Aplique siempre presión en línea recta con la broca. Ejercer suficiente presión para mantener la broca del taladro calando, pero no empuje lo suficientemente fuerte como para parar el motor o desviar la broca.

- Sujete la herramienta firmemente con ambas manos para controlar la acción de giro del taladro.



ADVERTENCIA: El taladro puede pararse si está sobrecargado y provocar un giro repentino. Esté preparado para una parada. Agarre el taladro firmemente con ambas manos para controlar la acción de giro y evitar lesiones.

- SI EL TALADRO SE PARA**, normalmente es porque se está sobrecargando. **SUELTE EL DISPARADOR INMEDIATAMENTE**, saque la broca del taladro de la pieza de trabajo y determine la causa de la parada. **NO ENCIENDA Y APAGUE EL DISPARADOR PARA INTENTAR PONER EN MARCHA UN TALADRO QUE SE HAYA PARADO. ESTO PUEDE DAÑAR EL TALADRO.**
- Para minimizar que se pare la herramienta o se rompa el material, reduzca la presión en el taladro e introduzca la broca en la última parte del agujero a menor velocidad.
- Mantenga el motor en funcionamiento cuando saque la broca del agujero taladrado. Esto ayudará a evitar que se bloquee.
- Con taladros de velocidad variable no hay necesidad de usar el punzón de perforar para el punto que debe taladrarse. Use una velocidad lenta para empezar el agujero y acelere apretando el disparador más fuerte cuando el agujero sea lo suficientemente profundo como para taladrar sin que la broca salte.

TALADRADO EN METAL

Se necesita un SDS Plus® para redondear el adaptador del portabrocas del eje. Asegúrese de que la herramienta esté en modo de sólo taladrado. Empiece a taladrar con velocidad lenta y aumente a plena potencia mientras aplica presión firmemente en la herramienta. Un flujo uniforme y suave de astillas de metal indica el grado de penetración adecuado. Use un lubricante de corte al taladrar metales. Las excepciones son hierro fundido y latón, que deben ser taladrados en seco.

NOTA: Pueden hacerse agujeros grandes [de 7,9 mm a 12,7 mm (de 5/16 de pulg. a 1/2 pulg.)] en acero más fácilmente si se taladra primero un agujero guía [de 4 mm a 4,8 mm (5/32 de pulg. a 3/16 de pulg.)].

TALADRADO EN MADERA

Se necesita un SDS Plus® para redondear el adaptador del portabrocas del eje. Asegúrese de que la herramienta esté en modo de sólo taladrado. Empiece a taladrar con velocidad lenta y aumente a plena potencia mientras aplica presión firmemente en la herramienta. Los agujeros en la madera pueden hacerse con las mismas brocas helicoidales que se utilizan para el metal. Estas brocas pueden sobrecalentarse a menos que se saquen frecuentemente para quitar las astillas de las ranuras. Para agujeros más grandes, use brocas de pala, brocas de taladro a motor o brocas huecas cilíndricas. El trabajo que sea propenso a desprender astillas debe respaldarse con un bloque de madera.

Atornillado (fig. 1)

- Fije el botón selector de modo (g) en la posición "perforación rotativa".
- Seleccione la dirección de la rotación.
- Introduzca el adaptador especial de atornillado SDS Plus® para usarse con brocas hexagonales de atornillador.
- Introduzca la broca adecuada del atornillador. Cuando clave tornillos de cabeza ranurada use siempre brocas con un manguito con palpador.
- Presione suavemente el interruptor de velocidad variable (a) para evitar producir daño a la cabeza del tornillo. En rotación inversa (izquierda), la velocidad de la herramienta se reduce automáticamente para sacar fácilmente el tornillo.
- Cuando el tornillo esté nivelado con la pieza de trabajo, suelte el interruptor de velocidad variable para evitar que la cabeza del tornillo penetre en la pieza de trabajo.

Funcionamiento del martillo percutor

- Cuando taladre, ejerza fuerza suficiente sobre el martillo para evitar que rebote de manera excesiva o que se "levante" de la broca. Si aplica demasiada fuerza ocasionará una menor velocidad de taladrado, sobrecalentamiento y un menor grado de penetración.
- Taladre en forma derecha, manteniendo la broca en un ángulo recto con respecto a la pieza de trabajo. No ejerza presión lateral sobre la broca cuando taladre, dado que esto ocasionará obstrucciones en las ranuras de la broca y una menor velocidad de taladrado.

3. Cuando taladre agujeros profundos, si la velocidad del martillo comienza a disminuir, retire la broca parcialmente del orificio con la herramienta en funcionamiento para limpiar el polvo del agujero.
4. Para mampostería, utilice brocas de punta de carburo o de mampostería. Un flujo uniforme y suave de polvo indica el grado de penetración adecuado.

Escodar y cincelar (D25013)

1. Para cambiar de la perforación de martillo al cincelado, primero inserte el cincel SDS Plus® y compruebe que está bien sujeto.
2. Al cambiar del modo de perforación de martillo al de cincelado, gire el cincel hasta la posición deseada. Si nota resistencia al cambiar de modo, gire el cincel ligeramente para que encaje con el cierre del eje.



ADVERTENCIA:

- El martillo sólo se utiliza para aplicaciones de cincelado ligeras.
- El interruptor de avance/retroceso debe estar en la posición de avance al cincelar.



ADVERTENCIA:

- No utilice esta herramienta para mezclar o bombear líquidos combustibles o explosivos (bencina, alcohol, etc.).
- No mezclar o remover líquidos inflamables.

Hay disponibles como opción varios tipos de brocas y adaptadores SDS Plus®.

Consulte a su proveedor si desea información más detallada sobre los accesorios apropiados.

MANTENIMIENTO

Su herramienta eléctrica DEWALT ha sido diseñada para funcionar mucho tiempo con un mínimo de mantenimiento. Que siga funcionando satisfactoriamente depende del buen cuidado de la herramienta y de su limpieza periódica.



ADVERTENCIA: Para disminuir el riesgo de lesiones, apague la máquina y desconéctala del suministro eléctrico antes de instalar y quitar accesorios y antes de hacer ajustes, cambios de configuración o reparaciones. Compruebe que el interruptor de puesta en marcha esté en la posición OFF. La puesta en marcha accidental puede causar lesiones.

- Esta máquina no puede ser reparada por el usuario. Lleve la herramienta a un agente de reparaciones autorizado de DEWALT después de aproximadamente 40 horas de uso. Si surgen problemas antes de este momento contacte con un agente de reparaciones autorizado de DEWALT.
- La herramienta se apagará automáticamente cuando los cepillos de carbono estén desgastados.

Cepillos de motor

DEWALT utiliza un sistema avanzado de cepillos que para automáticamente el taladro cuando los cepillos están desgastados. Esto evita que se ocasione un daño importante al motor. Pueden obtenerse nuevos cepillos en los centros de servicio autorizados de DEWALT. Utilice siempre piezas de repuesto idénticas.



Lubricación

Su herramienta eléctrica no requiere lubricación adicional.

Los accesorios utilizados deben lubricarse periódicamente alrededor del accesorio SDS Plus®.



Limpieza



ADVERTENCIA: Elimine con aire seco la suciedad y el polvo de la carcasa principal tan pronto como se advierta su acumulación en las rejillas de ventilación o en sus proximidades. Cuando lleve a cabo este procedimiento póngase una protección ocular aprobada y una mascarilla antipolvo aprobada.



ADVERTENCIA: Jamás use disolventes u otros productos químicos fuertes para limpiar las piezas no metálicas de la herramienta. Dichos productos químicos pueden debilitar los materiales con los que estén construidas esas piezas. Use un paño humedecido únicamente con agua y jabón suave. Jamás permita que le entre líquido alguno a la herramienta ni sumerja parte alguna de la misma en líquido.

Accesorios opcionales



ADVERTENCIA: Dado que los accesorios que no sean los suministrados por DEWALT no han sido sometidos a pruebas con este producto, el uso de tales accesorios con esta herramienta podría ser peligroso. Para disminuir el riesgo de lesiones, con este producto se deben usar exclusivamente accesorios recomendados por DEWALT.

Se ofrecen como opción varios tipos de brocas y cinceles SDS Plus®.

Consulte a su proveedor si desea información más detallada sobre los accesorios apropiados.

Protección del medio ambiente



Recogida selectiva. Este producto no se debe eliminar con la basura doméstica.

Si alguna vez tiene que cambiar su producto DEWALT, o si ya no le vale, no lo elimine con la basura doméstica. Prepárelo para una recogida selectiva.



La recogida selectiva de los productos y embalajes usados permite el reciclaje de los materiales y que se puedan usar de nuevo. La reutilización de los materiales reciclados ayuda a evitar la contaminación del medio ambiente y reduce la demanda de materias primas.

Las legislaciones locales pueden facilitar la recogida selectiva de los productos eléctricos domésticos para llevarlos a centros de residuos municipales o bien ser por el propio distribuidor al que compró el producto nuevo el que se encargue de recogerlo.

DEWALT facilita la recogida y reciclaje de los productos DEWALT una vez estos han alcanzado el final de su vida útil. Para disfrutar de este servicio, devuelva el producto a cualquier servicio técnico autorizado, que lo recogerá en nuestro nombre.

Para saber dónde está el servicio técnico autorizado más cercano puede ponerse en contacto con la oficina local DEWALT en la dirección indicada en este manual. Alternativamente, puede encontrar una lista con la dirección de los servicios técnicos DEWALT autorizados y detalles sobre nuestro servicio postventa en Internet: www.2helpU.com.

GARANTÍA

DeWALT tiene plena confianza en la calidad de sus productos y ofrece una excepcional garantía para los usuarios profesionales del producto. Esta declaración de garantía es adicional a sus derechos contractuales como usuario profesional y a sus derechos legales como usuario particular no profesional y no perjudica de ningún modo dichos derechos. La garantía es válida dentro de los territorios de los Estados Miembros de la Unión Europea y del Área de Libre Comercio Europea.

• GARANTÍA DE SATISFACCIÓN DE 30 DÍAS SIN RIESGO •

Si no está totalmente satisfecho con el rendimiento de su herramienta DEWALT, sólo tiene que devolverla al punto de compra en un plazo de 30 días, completa con todos los componentes originales, tal y como la compró, para un reembolso completo o cambio. El producto debe haber estado sujeto a un desgaste lógico y normal y debe presentarse prueba de compra.

• CONTRATO DE MANTENIMIENTO GRATIS POR UN AÑO •

Si necesita mantenimiento o revisión de su herramienta DEWALT en los 12 meses siguientes a la compra, se realizará gratuitamente por un agente de reparaciones autorizado de DEWALT. Debe presentarse prueba de compra. Incluye mano de obra. Excluye los accesorios y las piezas de repuesto a menos que hayan fallado bajo garantía.

• GARANTÍA COMPLETA DE UN AÑO •

Si su producto DEWALT está defectuoso debido a fallos de material o fabricación, en un plazo de 12 meses a partir de la fecha de compra, garantizamos reemplazar todas las piezas defectuosas gratuitamente o, a nuestra discreción, cambiar el aparato gratis siempre que:

- El producto no se haya utilizado mal;
- El producto se haya sometido a un desgaste lógico y normal;
- No se hayan intentado hacer reparaciones por personas no autorizadas;
- Se presente prueba de compra.
- El producto se devuelva completo con todos los componentes originales.

Si desea hacer una reclamación, contacte con su vendedor o compruebe dónde se encuentra su agente de reparaciones autorizado de DEWALT más cercano en el catálogo de DEWALT o póngase en contacto con su oficina de DEWALT en la dirección indicada en este manual. Puede obtener una lista de agentes de reparaciones autorizados de DEWALT y todos los detalles de nuestro servicio después de la venta en Internet en: www.2helpU.com.

MARTEAUX ROTATIFS INDUSTRIELS SDS PLUS®

D25012, D25013

Félicitations !

Vous avez choisi un outil DEWALT. Des années d'expertise dans le développement et l'innovation de ses produits ont fait de DEWALT, le partenaire privilégié des utilisateurs professionnels d'outils électriques.

Fiche technique

		D25012	D25013
Tension	V	230	230
Type		1	1
Puissance absorbée	W	650	650
Vitesse à vide	min ⁻¹	0-1550	0-1550
Vitesse en charge	min ⁻¹	0-1130	0-1240
Battements par minute	BPM	0-4150	0-4550
Énergie d'impact	Martelage-perforage	J	2,4
	Ciselage	J	2,4
Plage de perçage maximum dans l'acier/bois/béton	mm	13/30/22	13/30/22
Positions de burin		-	41
Capacité de trépanage dans la brique tendre	mm	50	50
Porte-outil		SDS Plus®	SDS Plus®
Diamètre de bague	mm	43	43
Poids	kg	2,3	2,3
L _{PA} (pression acoustique)	dB(A)	86	89
K _{PA} (incertitude de pression acoustique)	dB(A)	3,0	3,0
L _{WA} (puissance acoustique)	dB(A)	97	100
K _{WA} (incertitude de puissance acoustique)	dB(A)	3,1	3,3

Valeurs du taux de vibrations (somme vectorielle de triaxialité) déterminées selon la norme EN 60745 :

		D25012	D25013
Perçage du métal	Valeur d'émission de vibration a _{n,D} =	m/s ²	3,0
	Incertitude K =	m/s ²	1,5
			3,0
Perçage du béton	Valeur d'émission de vibration a _{n,HD} =	m/s ²	11
	Incertitude K =	m/s ²	1,7
			11

Ciselage

Valeur d'émission de vibration a _{n,Cheq} =	m/s ²	-	9,5
Incertitude K =	m/s ²	-	1,7

Vissage sans impact

Valeur d'émission de vibration a _n =	m/s ²	≤ 2,5	≤ 2,5
Incertitude K =	m/s ²	1,5	1,5

Le niveau de l'émission vibratoire indiqué dans ce feuillet informatif a été mesuré conformément à une méthode d'essai normalisé dans EN 60745 et peut être utilisé pour comparer un outil à un autre. Il peut également être utilisé pour une évaluation préliminaire de l'exposition.



AVERTISSEMENT : le niveau d'émission vibratoire déclaré correspond aux applications principales de l'outil. Néanmoins, si l'outil est utilisé pour différentes applications ou mal entretenu, l'émission vibratoire peut varier. Ces éléments peuvent considérablement augmenter le niveau d'exposition sur la période totale de travail.

Une estimation du niveau d'exposition aux vibrations doit également prendre en compte les heures où l'outil est mis hors tension et lorsqu'il tourne, mais n'effectue aucune tâche. Ces éléments peuvent considérablement réduire le niveau d'exposition sur la période totale de travail.

Identifiez des mesures de sécurité supplémentaires pour protéger l'opérateur des effets des vibrations telles que : prise en main de l'outil et des accessoires, maintien des mains au chaud, organisation des tâches de travail.

Fusibles :

Europe	Outils de 230 V	10 ampères, secteur
--------	-----------------	---------------------

Définitions : consignes de sécurité

Les définitions ci-dessous décrivent le niveau de gravité de chaque mot signalétique. Lisez le manuel de l'utilisateur et soyez attentif à ces symboles.



DANGER : indique une situation dangereuse imminente qui, si elle n'est pas évitée, **entraînera des blessures graves ou mortelles.**



AVERTISSEMENT : indique une situation dangereuse potentielle qui, si elle n'est pas évitée, **pourrait entraîner des blessures graves ou mortelles.**



ATTENTION : indique une situation dangereuse potentielle qui, si elle n'est pas évitée, **pourrait entraîner des blessures minimales** ou modérées.

AVIS : indique une pratique ne posant **aucun risque de dommages corporels** mais qui par contre, si rien n'est fait pour l'éviter, **pourrait poser des risques de dommages matériels.**



Indique un risque d'électrocution.



Indique un risque d'incendie.

CE-Certificat de conformité

DIRECTIVES MACHINES



D25012, D25013

DEWALT certifie que les produits décrits dans le paragraphe « Fiche technique » sont conformes aux normes :

98/37/EC (jusqu'au 28 Déc. 2009), 2006/42/EC (à partir du 29 Déc. 2009), EN 60745-1, EN 60745-2-6.

Ces produits sont également conformes aux normes 2004/108/EC. Pour plus d'informations, veuillez contacter DEWALT à l'adresse suivante ou vous reporter au dos de cette notice d'instructions.

Le soussigné est responsable de la compilation du fichier technique et fait cette déclaration au nom de DEWALT.

H. Grossmann

Horst Grossmann
Vice Président de l'Ingénierie et du développement produit
DEWALT, Richard-Klinger-Straße 11,
D-65510, Idstein, Allemagne
27.07.2009



AVERTISSEMENT : afin de réduire le risque de blessure, lisez le manuel d'instruction.

Avertissements de sécurité généraux pour les outils électriques



AVERTISSEMENT ! Lisez tous les avertissements de sécurité et toutes les consignes. Le non-respect de ces avertissements et consignes peut entraîner un choc électrique, un incendie et/ou de graves blessures.

CONSERVEZ TOUS LES AVERTISSEMENTS ET LES CONSIGNES POUR RÉFÉRENCE ULTÉRIEURE

Le terme « outil électrique » mentionné dans les avertissements se rapporte aux outils branchés sur secteur (avec câble de raccordement) ou fonctionnant sur piles (sans fil).

1) SÉCURITÉ DE L'AIRE DE TRAVAIL

- Maintenez l'aire de travail propre et bien éclairée.** Une aire de travail encombrée ou mal éclairée augmente les risques d'accident.
- N'utilisez pas les outils électriques dans un environnement explosif, comme en présence de liquides, gaz ou poussières inflammables.** Les outils électriques produisent des étincelles qui peuvent enflammer la poussière ou les émanations.
- Tenez à distance enfants et spectateurs pendant que vous opérez un outil électrique.** Une distraction peut vous faire perdre le contrôle de l'outil.

2) SÉCURITÉ ÉLECTRIQUE

- La fiche de l'outil électrique doit correspondre avec la prise de courant. Ne modifiez en aucun cas la fiche. N'utilisez pas de fiches adaptatrices avec des outils électriques reliés à la terre (masse).** Les fiches non modifiées et les prises de courant adaptées réduisent les risques d'électrocution.
- Évitez tout contact physique avec des surfaces reliées à la terre ou à la masse, tels que tuyaux, radiateurs, cuisinières électriques et réfrigérateurs.** Le risque d'électrocution augmente si votre corps est relié à la terre.
- N'exposez pas les outils électriques à la pluie ou à l'humidité.** Le risque d'électrocution augmente si de l'eau pénètre dans un outil électrique.

- d) **Ne maltraitez pas le cordon d'alimentation. N'utilisez jamais le cordon pour transporter, tirer ou débrancher l'outil électrique. Tenez le cordon à l'écart des sources de chaleur, de l'huile, des bords tranchants ou des pièces en mouvement.** Le risque d'électrocution augmente si le cordon est endommagé ou entortillé.
- e) **Utilisez une rallonge conçue pour l'utilisation à l'extérieur si vous utilisez l'outil électrique dehors.** Le risque d'électrocution diminue si vous utilisez un cordon conçu pour l'utilisation à l'extérieur.
- f) **Si vous ne pouvez pas faire autrement qu'utiliser l'outil électrique dans un endroit humide, utilisez un circuit protégé par dispositif de courant résiduel (RCD).** L'utilisation d'un RCD réduit le risque d'électrocution.
- e) **Ne vous penchez pas trop loin. Maintenez constamment votre équilibre.** Vous aurez ainsi une meilleure maîtrise de l'outil électrique en cas de situations imprévues.
- f) **Portez des vêtements adéquats. Ne portez pas de vêtements amples ni de bijoux. Maintenez cheveux, vêtements et gants à l'écart des pièces en mouvement.** Les pièces en mouvement peuvent happer les vêtements amples, les bijoux et les cheveux longs.
- g) **Si des accessoires sont fournis pour raccorder des dispositifs d'aspiration et de collecte de la poussière, vérifiez qu'ils sont bien raccordés et bien utilisés.** L'utilisation de dispositifs de collecte de la poussière peut réduire les risques liés à la poussière.

4) UTILISATION ET ENTRETIEN DES OUTILS ÉLECTRIQUES

3) SÉCURITÉ PERSONNELLE

- a) **Restez vigilant, surveillez vos gestes et faites preuve de bon sens lorsque vous utilisez un outil électrique. N'utilisez pas un outil électrique si vous êtes fatigué ou sous l'influence de drogues, d'alcool ou de médicaments.** Un moment d'inattention durant l'utilisation d'un outil électrique peut entraîner de graves blessures corporelles.
- b) **Utilisez un équipement de sécurité individuelle. Portez toujours des lunettes de sécurité.** Un équipement de sécurité comme un masque anti-poussières, des chaussures de sécurité antidérapantes, un casque de sécurité ou un serre-tête antibruit, utilisés selon la tâche à effectuer, permettront de diminuer le risque de blessures corporelles.
- c) **Évitez tout démarrage intempestif. Assurez-vous que l'interrupteur est en position arrêt avant de relier l'outil à la source d'alimentation et/ou au bloc-piles, ou de ramasser ou transporter l'outil.** Transporter les outils électriques le doigt placé sur l'interrupteur ainsi que brancher des outils électriques dont l'interrupteur est en position Marche augmentent les risques d'accident.
- d) **Retirez toute clé de réglage ou autre avant de mettre l'outil sous tension.** Une clé laissée en place sur une pièce rotative de l'outil électrique peut entraîner des blessures corporelles.
- a) **Ne forcez pas l'outil électrique. Utilisez l'outil électrique qui correspond à votre utilisation.** Si vous utilisez l'outil électrique adéquat et respectez le régime pour lequel il a été conçu, il réalisera un travail de meilleure qualité et plus sûr.
- b) **N'utilisez pas l'outil électrique s'il est impossible de l'allumer ou de l'éteindre avec l'interrupteur.** Un outil électrique qui ne peut être contrôlé par l'interrupteur représente un danger et doit être réparé.
- c) **Débranchez la fiche de la source d'alimentation et/ou le bloc-piles de l'outil électrique avant d'effectuer des réglages, de changer les accessoires ou de ranger les outils électriques.** Ces mesures de sécurité préventives réduiront les risques de démarrage accidentel de l'outil électrique.
- d) **Après utilisation, rangez l'outil électrique hors de portée des enfants et ne laissez aucune personne l'utiliser si elle n'est pas familiarisée avec les outils électriques ou ces instructions.** Les outils électriques représentent un danger entre des mains inexpertes.
- e) **Procédez à l'entretien des outils électriques. Assurez-vous que les pièces en mouvement ne sont pas désalignées ou coincées, qu'aucune pièce n'est cassée ou que l'outil électrique n'a subi aucun dommage pouvant affecter son bon fonctionnement. Si l'outil électrique est endommagé, faites-le réparer avant de le réutiliser.** De nombreux accidents sont causés par des outils mal entretenus.

- f) **Maintenez vos outils affûtés et propres.**
Un outil bien entretenu et aux bords bien affûtés risquera moins de se coincer et sera plus facile à maîtriser.
- g) **Utilisez l'outil électrique, ses accessoires et ses embouts, etc. conformément aux instructions, en tenant compte des conditions de travail et de la tâche à effectuer.** L'utilisation d'un outil électrique à des fins autres que celles prévues est potentiellement dangereuse.

5) RÉPARATION

- a) **Confiez la réparation de votre outil électrique à un réparateur qualifié qui utilise des pièces de rechange identiques.** La sécurité de l'outil électrique sera ainsi préservée.

Règles de sécurité particulières additionnelles propres aux marteaux rotatifs

- **Porter un dispositif de protection auditif.** Le bruit en résultant pourrait occasionner une perte de l'acuité auditive.
- **Utiliser la poignée auxiliaire fournie avec l'outil.** Une perte de contrôle de l'outil pourrait occasionner des dommages corporels.
- **Tenir l'outil par les surfaces isolées prévues à cet effet pendant toute utilisation où l'organe de coupe pourrait entrer en contact avec des fils électriques cachés ou son propre cordon.** Tout contact avec un fil sous tension met les parties métalliques exposées de l'outil sous tension et électrocute l'utilisateur.
- **Utiliser des serre-joints, ou tout autre moyen, pour fixer et immobiliser le matériau sur une surface stable.** Tenir la pièce à la main ou contre son corps offre une stabilité insuffisante qui pourrait vous en faire perdre le contrôle.
- **Porter des lunettes de protection ou tout autre dispositif de protection oculaire.** Le martelage produit des particules volantes. Ces particules peuvent causer des dommages oculaires permanents. Porter un masque anti-poussières ou un appareil de protection des voies respiratoires pour toute application productrice de poussières. Une protection auditive peut s'avérer nécessaire pour la plupart des applications.

- **Maintenir systématiquement l'outil fermement. Ne pas tenter d'utiliser cet outil sans le maintenir à deux mains.** Il est recommandé d'utiliser systématiquement la poignée latérale. Le fait d'utiliser cet outil à une main pourra vous en faire perdre le contrôle. Traverser ou rencontrer des matériaux durs comme les armatures peut aussi s'avérer dangereux. Arrimer soigneusement la poignée latérale avant toute utilisation.
- **Ne pas utiliser cet outil pendant des périodes prolongées.** Les vibrations causées par l'action du marteau peuvent être dangereuses pour les mains ou les bras. Porter des gants pour amortir les vibrations, et pour limiter les risques, faire des pauses fréquentes.
- **Ne pas remettre à neuf les forets soi-même.** La remise à neuf de tout burin doit être effectuée par un spécialiste agréé. Tout burin remis à neuf incorrectement pose des risques de dommages corporels.
- **Porter des gants lors de l'utilisation de l'outil ou le changement de burin.** Les parties métalliques accessibles de l'outil et des burins pourraient s'avérer brûlantes pendant l'utilisation. De petits débris de matériau pourraient blesser les mains nues.
- **Attendre systématiquement l'arrêt complet de la mèche/burin avant de déposer l'outil où que ce soit.** Des burins/mèches en rotation posent des risques de dommages corporels.
- **Ne pas asséner des coups de marteau sur des burins coincés pour les déloger.** Des fragments de métal ou de matériau pourraient être éjectés et causer des dommages corporels.
- **Les burins légèrement usés peuvent être réaffûtés.**
- **Maintenir le cordon d'alimentation à l'écart d'une mèche en rotation. Ne pas enrouler le cordon autour d'une partie quelconque de votre corps.** Un cordon électrique enroulé autour d'un burin en rotation pose des risques de dommages corporels et de la perte de contrôle de l'outil.

Risques résiduels

Les risques suivants sont inhérents à l'utilisation des marteaux rotatifs :

- Dommages corporels par contact avec les pièces rotatives ou des parties brûlantes de l'outil.

En dépit de l'application des normes de sécurité en vigueur et de l'installation de dispositifs de sécurité, certains risques résiduels sont inévitables. Ce sont :

- Diminution de l'acuité auditive.
- Risques de se pincer les doigts lors du changement d'accessoires.
- Risques pour la santé causés par la respiration de poussières dégagées lors du travail sur béton et/ou maçonnerie.

Étiquettes sur l'appareil

On trouve les diagrammes suivants sur l'appareil :



Lire la notice d'instructions avant toute utilisation.



Porter un dispositif de protection auditive.



Porter des lunettes de protection.

EMPLACEMENT DE LA DATE CODÉE DE FABRICATION (FIG. 1)

La date codée de fabrication (k), qui comprend aussi l'année de fabrication, est imprimée sur le boîtier.

Exemple :

2009 XX XX
Année de fabrication

Contenu de l'emballage

Ce carton comprend :

- 1 Marteau rotatif industriel
- 1 Poignée latérale
- 1 Tige de réglage de profondeur
- 1 Coffret (modèles K seulement)
- 1 Adaptateur à mandrin SDS Plus® (modèle C seulement)
- 1 Mandrin (modèles C seulement)
- 1 Notice d'instructions
- 1 Dessin éclaté
 - Vérifier que l'appareil et ses pièces ou accessoires n'ont pas été endommagés lors du transport.
 - Prendre le temps de lire attentivement et comprendre cette notice d'instructions avant toute utilisation de l'appareil.

Description (fig. 1)



AVERTISSEMENT : Ne jamais modifier l'outil électrique ni aucun de ses composants. Il y a risques de dommages corporels ou matériels.

- a. Gâchette à vitesse variable
- b. Poignée principale
- c. Poignée latérale
- d. Tige de profondeur
- e. Mandrin SDS Plus®
- f. Bouton sélecteur de mode
- g. Sélecteur de mode
- h. Levier d'inversion
- i. Bouton de verrouillage en position de marche
- j. Bouton de dégagement de la tige de profondeur

UTILISATION PRÉVUE

Ces marteaux rotatifs industriels ont été conçus pour le perçage, le martelage, le vissage et le ciselage léger professionnels.

NE PAS les utiliser en milieu humide ou en présence de gaz ou de liquides inflammables.

Ces marteaux rotatifs sont des outils de professionnels.

NE PAS les laisser à la portée des enfants. Une supervision est nécessaire auprès de tout utilisateur non expérimenté.

Sécurité électrique

Le moteur électrique a été conçu pour fonctionner sur une tension unique. Vérifiez systématiquement que la tension du secteur correspond bien à la tension indiquée sur la plaque signalétique.



Cet outil DEWALT à double isolation est conforme à la norme EN 60745, aussi un branchement à la terre n'est pas nécessaire.

Si le cordon fourni est endommagé, le remplacer par un cordon spécialement fabriqué à cet effet et disponible auprès des services DEWALT.

(CH) Toujours utiliser la fiche prescrite lors du remplacement du câble d'alimentation.

Type 11 pour la classe II (Isolation double) -outils

Type 12 pour la classe I (Conducteur de terre) - outils

(CH) En cas d'utilisation à l'extérieur, connecter les outils portatifs à un disjoncteur FI.

Utilisation de rallonge

Si une rallonge s'avère nécessaire, utiliser une rallonge homologuée et compatible avec la tension nominale de cet outil (se reporter à la section Fiche technique).

La section minimum du conducteur est de 1,5 mm².

En cas d'utilisation d'un dévidoir de câble, dérouler systématiquement le câble sur toute sa longueur.

MONTAGE ET RÉGLAGES



AVERTISSEMENT : Pour réduire tout risque de dommages corporels, arrêter l'outil et débrancher l'appareil du secteur avant d'installer ou retirer tout accessoire, avant tout réglage ou changement de configuration ou lors de réparations. S'assurer que la gâchette est bien en position d'ARRÊT. Un démarrage accidentel pourrait causer des dommages corporels.

Poignée latérale (fig. 1)



AVERTISSEMENT : Pour réduire tout risque de dommages corporels, utiliser SYSTÉMATIQUEMENT l'outil avec sa poignée latérale correctement installée et fermement arrimée. Tout manquement à cette directive pourrait faire que la poignée latérale glisse pendant l'utilisation de l'outil et entraîner la perte du contrôle de celui-ci. Maintenir l'outil fermement à deux mains pour un contrôle maximum.

Ce marteau rotatif est équipé d'une usine d'une poignée latérale. La poignée latérale (c) peut être installée pour pouvoir servir à un droitier ou à un gaucher.

INSTALLATION DE LA POIGNÉE LATÉRALE

1. Desserrez la poignée latérale (c) en la faisant tourner vers la gauche.
2. Faites tourner la poignée latérale sur la position désirée.
3. Resserrez la poignée latérale en la faisant tourner vers la droite.

POUR CHANGER DE CÔTÉ

Pour les droitiers : insérez le dispositif de fixation de la poignée latérale sur le mandrin, avec la poignée à gauche.

Pour les gauchers : insérez le dispositif de fixation de la poignée latérale sur le mandrin, avec la poignée à droite.

LEVIER D'INVERSION (fig. 1)

Le levier d'inversion (h) est utilisé pour inverser la direction du marteau rotatif pour retirer des attaches ou des forets coincés en mode perçage seulement.



ATTENTION : Se protéger de tout retour de couple au moment d'inverser un foret coincé.

Pour inverser le marteau rotatif, arrêtez-le puis alignez le levier d'inversion (h) sur la flèche jaune pointée vers l'arrière (alors que l'on tient l'outil en position de perçage).

Pour mettre le levier en marche avant, arrêtez le marteau rotatif puis alignez le levier d'inversion (h) sur la flèche jaune pointée vers l'avant (alors que l'on tient l'outil en position de perçage).

Sélecteur de mode (fig. 1, 2)

AVIS : Pour prévenir tout dommage matériel, attendre l'arrêt complet de l'outil avant d'activer le bouton sélecteur de mode.

1. Pour sélectionner le mode d'utilisation, appuyez sur le bouton sélecteur de mode (f) puis tournez le sélecteur de mode (g) pour ajuster la flèche jaune sur le symbole désiré.
2. Libérez le bouton sélecteur de mode et vérifiez que le sélecteur de mode est bien verrouillé en place.

REMARQUE ; La flèche jaune sur le sélecteur de mode **DOIT** constamment être alignée sur l'un des symboles. Il n'existe aucune position d'utilisation entre les symboles.



MODE PERÇAGE ROTATIF

Utilisez le mode perçage rotatif pour le bois, le métal, et les plastiques.



MODE MARTEAU-PERFORATEUR

Utilisez ce mode pour percer la maçonnerie.



MODE MARTELAGE SEULEMENT (D25013 SEULEMENT)

Pour le ciselage léger.

Insertion et retrait d'accessoires SDS Plus® (fig. 1)



AVERTISSEMENT : Utiliser systématiquement de gants pour changer d'accessoires. Les parties métalliques exposées sur l'outil et l'accessoire peuvent devenir extrêmement brûlantes pendant l'utilisation.



AVERTISSEMENT : Ne pas essayer de resserrer ou desserrer les mèches (ou tout autre accessoire) en agrippant la partie avant du mandrin tout en mettant l'outil en marche. Cela pourrait endommager le mandrin et poser des risques de dommages corporels.

Cet outil utilise des accessoires SDS Plus®. Il est recommandé d'utiliser exclusivement des accessoires de professionnels.

Pour insérer une mèche, insérez la tige de mèche sur environ 19 mm (3/4") dans le mandrin. Poussez et faites tourner la mèche jusqu'à ce qu'elle se verrouille en place. La mèche sera maintenue fermement.

Pour libérer la mèche, tirez le manchon (e) du mandrin vers l'arrière puis retirez la mèche.

Mandrin SDS Plus® (fig. 1)



AVERTISSEMENT : Pour réduire tout risque de dommages corporels graves, arrêter et débrancher l'outil avant tout réglage ou avant de retirer ou installer toute pièce ou tout accessoire.



AVERTISSEMENT : Risques de brûlures. Utiliser **SYSTÉMATIQUEMENT** des gants pour changer la mèche. Les parties métalliques accessibles de l'outil et des burins pourraient s'avérer brûlantes lors de l'utilisation. De petits débris de matériau pourraient aussi blesser les mains nues.



AVERTISSEMENT : Ne pas essayer de resserrer ou desserrer les mèches (ou tout autre accessoire) en agrippant la partie avant du mandrin tout en mettant l'outil en marche. Cela pourrait endommager le mandrin et poser des risques de dommages corporels.

Pour insérer une mèche, insérez la tige de mèche sur environ 19 mm (3/4") dans le mandrin. Poussez et faites tourner la mèche jusqu'à ce qu'elle se verrouille en place. La mèche sera maintenue fermement.

Pour libérer la mèche, tirez le manchon (e) du mandrin vers l'arrière puis retirez la mèche.

Installation de l'adaptateur de mandrin et du mandrin (vendus séparément)

1. Vissez le mandrin sur l'embout taraudé de l'adaptateur de mandrin.

2. Insérez le dispositif mandrin/adaptateur sur l'outil comme si c'était un accessoire standard SDS Plus®.
3. Pour retirer le mandrin, suivez la même procédure que pour retirer un accessoire standard SDS Plus®.



AVERTISSEMENT : Ne jamais utiliser de mandrins standards en mode martelage-perforage.

Veillez consulter votre concessionnaire pour plus d'informations sur les accessoires appropriés.

Tige de profondeur (fig. 4)

POUR RÉGLER LA TIGE DE PROFONDEUR :

1. Maintenez appuyé le bouton de dégagement (j) de la tige de profondeur sur la poignée latérale.
2. Déplacez la tige de profondeur (d) de façon à ce que la distance entre le bout de la tige et l'embout de mèche soit égale à la profondeur de perçage désirée.
3. Relâchez le bouton pour verrouiller la tige en position. Lorsque la tige de profondeur est utilisée pour le perçage, arrêtez l'outil lorsque le bout de la tige entre en contact avec la surface du matériau.

FONCTIONNEMENT

Consignes d'utilisation



AVERTISSEMENT : Respecter systématiquement les consignes de sécurité et les normes en vigueur.

Gâchette (fig. 1)

Pour mettre le marteau rotatif en marche, appuyez sur la gâchette (a). Pour arrêter le marteau rotatif, relâchez la gâchette.

REMARQUE ; Utiliser une vitesse réduite pour commencer un trou sans pointeau, pour percer le métal, les plastiques ou la céramique, ou enfoncer des vis. Les vitesses élevées sont recommandées pour percer la maçonnerie avec un maximum d'efficacité.

VITESSE VARIABLE

La gâchette à vitesse variable (a) permet de contrôler la vitesse. Plus on appuie sur la gâchette, plus la vitesse de la perceuse est grande.

BOUTON DE VERROUILLAGE EN POSITION DE MARCHÉ

AVERTISSEMENT : S'assurer de bien relâcher le mécanisme de verrouillage avant de débrancher la fiche du secteur. Dans le cas contraire, le marteau-perforateur démarrera immédiatement lorsqu'il sera rebranché, et cela posera des risques de dommages corporels ou matériels.

Le bouton de verrouillage en position de marche (i) est utilisé seulement lorsque le marteau rotatif est fixe, monté sur un socle pour perceuse à colonne ou pour des applications de burinage.

Avant chaque utilisation, assurez-vous que le mécanisme de libération du bouton de verrouillage en position de marche fonctionne correctement.

Pour un travail continu, maintenez la gâchette (a) appuyée ; appuyez sur le bouton de verrouillage en position de marche (i) ; relâchez la gâchette puis le bouton de verrouillage en position de marche. L'outil continuera de fonctionner,

Pour arrêter l'outil en mode continu, appuyez puis relâchez rapidement la gâchette.

Position correcte des mains (fig. 3)

AVERTISSEMENT : Pour réduire tout risque de dommages corporels graves, adopter **SYSTÉMATIQUEMENT** la position des mains illustrée.



AVERTISSEMENT : Pour réduire tout risque de dommages corporels graves, maintenir fermement et **SYSTÉMATIQUEMENT** l'outil pour anticiper toute réaction soudaine de sa part.

La position correcte des mains requiert une main sur la poignée latérale (c), et l'autre sur la poignée principale (b).

Limiteur de couple

Si le foret venait à se coincer ou à s'enrayer, la course de la broche sera interrompue par le limiteur de couple. Pour contrer les forces en résultant, maintenez systématiquement l'outil fermement à deux mains avec les pieds bien ancrés au sol.

Outil de perçage

Cet outil a été conçu pour le martelage-perforage du béton, de la brique et de la pierre. Il peut aussi servir à percer sans percussion le bois, le métal, la céramique et le plastique.

Perçage (fig. 2)

AVERTISSEMENT : Pour réduire tout risque de dommages corporels graves, arrêter et débrancher l'outil avant tout réglage ou avant de retirer ou installer toute pièce ou tout accessoire.



AVERTISSEMENT : Pour réduire tout risque de dommages corporels, s'assurer **SYSTÉMATIQUEMENT** que la pièce est ancrée ou arrimée solidement. Pour percer des matériaux fins, utiliser un morceau de bois « de renfort » pour éviter de les endommager.



AVERTISSEMENT : Pour réduire tout risque de dommages corporels, utiliser **SYSTÉMATIQUEMENT** l'outil avec sa poignée latérale correctement installée et fermement arrimée. Tout manquement à cette directive pourrait faire que la poignée latérale glisse pendant l'utilisation de l'outil et entraîner la perte du contrôle de celui-ci. Maintenir l'outil fermement à deux mains pour un contrôle maximum.

Appuyez sur le bouton sélecteur de mode (f) puis tournez le sélecteur de mode (g) sur le symbole foret pour le perçage, sur le symbole marteau pour le martelage ou le symbole marteau-perforateur pour le martelage à percussion.

PERÇAGE GÉNÉRAL

1. Pour le BOIS, utilisez : mèche hélicoïdale, foret à trois pointes, mèche torsadée ou emporte-pièce. Pour le MÉTAL, utilisez : mèche hélicoïdale en acier ou emporte-pièce. Utilisez un lubrifiant de coupe pour percer les métaux, à l'exception de la fonte et du laiton qui doivent être percés à sec. Pour la MAÇONNERIE, utilisez des mèches au carbure ou des mèches à maçonnerie. Un jet fluide et régulier de débris sera indicateur d'une vitesse adéquate.
2. Appliquez systématiquement une certaine pression sur la mèche tout en restant dans l'alignement. Utilisez assez de pression pour que le foret avance, mais sans pousser trop fort pour éviter de bloquer le moteur ou dévier la mèche.

- Maintenez fermement l'outil à deux mains pour contrôler toute action de torsion de la perceuse.



AVERTISSEMENT : La perceuse peut caler si on la force et causer une torsion. S'attendre systématiquement à un blocage. Maintenir fermement la perceuse à deux mains pour contrôler toute torsion et éviter tout risque de dommages corporels.

- SI LA PERCEUSE CALE**, c'est en général parce qu'elle est surchargée. **RELÂCHEZ ALORS LA GÂCHETTE IMMÉDIATEMENT**, retirez le foret de la pièce puis déterminez quelle est la cause du blocage. **N'APPUYEZ PAS RÉPÉTITIVEMENT SUR LA GÂCHETTE POUR TENTER DE REDÉMARRER UNE PERCEUSE BLOQUÉE. CELA POURRAIT ENDOMMAGER LA PERCEUSE.**
- Pour minimiser tout blocage ou rupture du matériau, réduisez la pression sur la perceuse pour faciliter le passage de la mèche dans la partie finale du trou.
- Laissez le moteur en marche alors que vous retirez la mèche du trou pour éviter tout grippage.
- Les pointeaux sont inutiles lorsqu'on utilise une perceuse à vitesse variable. Utilisez une vitesse réduite pour commencer un trou, puis accélérez en appuyant plus fort sur la gâchette lorsque le trou est assez profond pour que la mèche ne ressorte pas.

PERÇAGE DU MÉTAL

Un adaptateur de mandrin à tige ronde SDS Plus® est nécessaire. Assurez-vous que l'outil est en mode perçage seulement. Commencez à percer lentement puis augmentez la vitesse à son maximum en appliquant une pression ferme sur l'outil. Un jet fluide et régulier de débris métalliques sera indicateur d'une vitesse adéquate. Utilisez un lubrifiant de coupe pour percer les métaux, à l'exception de la fonte et du laiton qui doivent être percés à sec.

REMARQUE : Les trous larges [de 7,9 mm à 12,7 mm (de 5/16" à 1/2")] dans l'acier peuvent être facilités si l'on perce d'abord un trou pilote [4 mm à 4,8 mm (5/32" à 3/16")].

PERÇAGE DU BOIS

Un adaptateur de mandrin à tige ronde SDS Plus® est nécessaire. Assurez-vous que l'outil est en mode perçage seulement. Commencez à percer lentement puis augmentez la vitesse à son maximum en appliquant une pression ferme sur l'outil. Les trous dans le bois peuvent être faits avec des mèches hélicoïdales identiques à celles utilisées pour le

métal. Ces mèches peuvent surchauffer si on ne les sort pas fréquemment pour éliminer les débris. Pour des trous plus larges, utilisez : foret à trois pointes, mèche torsadée ou emporte-pièce. Doublez les pièces qui pourraient éclater avec un bloc de bois.

Vissage (fig. 1)

- Réglez le sélecteur de mode (g) sur la position « perçage rotatif ».
- Sélectionnez la direction de rotation.
- Insérez l'adaptateur à visser SDS Plus® pour l'utiliser avec des embouts de tournevis hexagonaux.
- Insérez l'embout tournevis approprié. Pour enfoncer des vis à tête fendue utilisez systématiquement des embouts avec un manchon de guidage.
- Appuyez légèrement sur l'interrupteur à vitesse variable (a) pour éviter d'endommager la tête de vis. En rotation arrière (G), la vitesse de l'outil est automatiquement réduite pour faciliter le retrait de la vis.
- Lorsque la vis est au raz de la pièce à travailler, relâchez l'interrupteur à vitesse variable pour éviter que la tête de vis ne pénètre dans la pièce.

Martelage-perforage

- Pour percer, utilisez juste assez de force pour empêcher le marteau de tressauter excessivement ou sortir du trou. Un excès de force ralentira la vitesse de perçage, entraînera surchauffe et réduira le rendement.
- Percer droit devant vous, en maintenant la mèche à un angle droit. N'exercez aucune pression latérale sur la mèche pendant le perçage, car cela encrasserait la mèche et ralentirait la vitesse de perforation.
- Pour percer des trous profonds, si le marteau venait à perdre de la vitesse, sortez la mèche partiellement du trou alors que l'outil continue de tourner pour éliminer les débris du trou.
- Pour la maçonnerie, utilisez des mèches au carbure ou des mèches à maçonnerie. Un jet fluide et régulier de débris sera indicateur d'une vitesse adéquate.

Burinage et rainurage (D25013)

- Pour passer du mode de perçage avec percussion au mode de burinage, introduire d'abord un burin SDS Plus® et vérifier son blocage.

2 Ensuite, il convient de tourner le burin dans la position souhaitée. Si une résistance excessive se produit durant le changement de mode, tourner légèrement le burin pour engager le blocage de la rotation.



AVERTISSEMENT :

- *Cet outil convient uniquement pour travaux de burinage légers.*
- *Pour travaux de burinage, le sélecteur de rotation gauche/droite doit être en position droite.*



AVERTISSEMENT :

- *Ne pas utiliser cet outil pour mélanger ou pomper des liquides inflammables ou explosifs tels que l'essence, l'alcool, etc.*
- *Ne pas malaxer ou agiter des liquides inflammables marqués en conséquence.*

Plusieurs types d'embouts et d'adaptateurs de vissage SDS Plus® sont disponibles en option.

Votre revendeur pourra vous renseigner sur les accessoires qui conviennent le mieux pour votre travail.

MAINTENANCE

Votre outil électrique DEWALT a été conçu pour fonctionner longtemps avec un minimum de maintenance. Le fonctionnement continu et satisfaisant de l'outil dépendra d'un entretien adéquat et d'un nettoyage régulier.



AVERTISSEMENT : Pour réduire tout risque de dommages corporels, arrêter l'outil et débrancher l'appareil du secteur avant d'installer ou retirer tout accessoire, avant tout réglage ou changement de configuration ou lors de réparations. S'assurer que la gâchette est bien en position d'ARRÊT. Un démarrage accidentel pourrait causer des dommages corporels.

- Cet appareil ne peut être réparé par l'utilisateur. Rappelez l'outil chez un réparateur DEWALT agréé après environ 40 heures d'utilisation. Pour tout problème entre temps, veuillez contacter un réparateur DEWALT agréé.
- L'outil s'arrêtera automatiquement lorsque les balais de charbon seront usés.

Balais de moteur

DEWALT utilise un système avant-garde de balais qui arrêtera automatiquement le perçage lorsque les balais seront usés. Ceci préviendra tout dommage sérieux au moteur. Des modules de balais sont disponibles dans les centres de réparation agréés DEWALT. Utilisez systématiquement des pièces de rechange d'origine.



Lubrification

Votre outil électrique ne requiert aucune lubrification additionnelle.

Les accessoires et pièces utilisés doivent être régulièrement lubrifiés autour de l'adaptateur SDS Plus®.



Entretien



AVERTISSEMENT : *Éliminer poussière et saleté du boîtier principal à l'aide d'air comprimé chaque fois que les orifices d'aération semblent s'encrasser. Porter systématiquement des lunettes de protection et un masque anti-poussières homologués au cours de cette procédure.*



AVERTISSEMENT : *Ne jamais utiliser de solvants ou tout autre produit chimique décapant pour nettoyer les parties non métalliques de l'outil. Ces produits chimiques pourraient en attaquer les matériaux utilisés. Utiliser un chiffon humidifié avec de l'eau et un savon doux. S'assurer qu'aucun liquide ne pénètre dans l'outil ; ne jamais immerger aucune partie de l'outil dans un liquide.*

Accessoires en option



AVERTISSEMENT : *Comme les accessoires autres que ceux offerts par DEWALT n'ont pas été testés avec ce produit, leur utilisation avec cet appareil pourrait comporter un danger. Pour réduire tout risque de dommages corporels, seuls des accessoires DEWALT recommandés doivent être utilisés avec cet appareil.*

Différents types de mèches/forets et burins SDS Plus® sont disponibles en option.

Veillez consulter votre concessionnaire pour plus d'informations sur les accessoires appropriés

Respect de l'environnement



Collecte sélective. Ne jetez pas ce produit avec vos ordures ménagères.

Le jour où votre produit DEWALT doit être remplacé ou que vous n'en avez plus besoin, ne le jetez pas avec vos ordures ménagères. Préparez-le pour la collecte sélective.



La collecte sélective des produits et emballages usagés permet de recycler et réutiliser leurs matériaux. La réutilisation de matériaux recyclés aide à protéger l'environnement contre la pollution et à réduire la demande en matière première.

Selon les réglementations locales, un service de collecte sélective pour les produits électriques peut être fourni de porte à porte, dans une déchetterie municipale ou sur le lieu d'achat de votre nouveau produit.

DEWALT dispose d'installations pour la collecte et le recyclage des produits DEWALT en fin de cycle de vie utile. Pour profiter de ce service, veuillez rapporter votre produit à un réparateur autorisé qui le recyclera en notre nom.

Pour connaître l'adresse d'un réparateur autorisé près de chez vous, prenez contact avec votre bureau DEWALT local à l'adresse indiquée dans ce manuel de l'utilisateur. Ou consultez la liste des réparateurs autorisés DEWALT et le panorama détaillé de notre SAV et contacts sur Internet à l'adresse : **www.2helpU.com**.

GARANTIE

DEWALT est si sûr de la qualité de ses produits qu'il propose à tous les professionnels qui les utilisent, une garantie exceptionnelle. Cette promesse de garantie s'ajoute à vos droits contractuels en tant qu'utilisateur professionnel ou vos droits légaux en tant qu'utilisateur privé, non professionnel, et elle ne peut en aucun cas leur porter préjudices. Cette garantie est valable au sein des territoires des États membres de l'Union Européenne et au sein de la Zone européenne de libre-échange.

• GARANTIE DE SATISFACTION DE 30 JOURS •

Si les performances de votre outil DEWALT ne vous apportaient pas totale satisfaction, retournez simplement, au point de vente, l'outil accompagné de tous ses composants originaux, dans un délai de 30 jours à compter de sa date d'achat pour son échange ou son remboursement intégral. Le produit devra avoir été soumis à une usure normale. Une preuve d'achat sera exigée.

• CONTRAT D'ENTRETIEN GRATUIT D'UN AN •

Si votre outil DEWALT nécessitait maintenance ou réparations dans les 12 mois à compter de sa date d'achat, elles seront prises en charge gratuitement par un réparateur DEWALT agréé. Une preuve d'achat sera exigée. Cela comprend la main-d'œuvre. Les accessoires et les pièces détachées sont exclus, à moins d'un défaut de fabrication sous garantie.

• GARANTIE COMPLÈTE D'UN AN •

Si votre produit DEWALT présentait un vice de matériau ou de fabrication dans les 12 mois à compter de sa date d'achat, nous garantissons le remplacement gratuit de toute pièce défectueuse ou, à notre entière discrétion, le remplacement gratuit de l'appareil, à condition que :

- le produit ait été utilisé correctement ;
- Le produit ait été soumis à une usure normale ;
- Aucune réparation n'ait été effectuée par du personnel non autorisé ;
- Une preuve d'achat soit fournie ;
- Le produit soit retourné complet, avec l'ensemble de ses composants originaux.

Pour faire une demande de remboursement ou d'échange, veuillez contacter votre revendeur, ou trouver l'adresse d'un centre de réparation agréé DEWALT proche de chez vous dans le catalogue DEWALT, ou contacter votre succursale DEWALT à l'adresse indiquée dans cette notice d'instructions. Une liste des centres de réparation agréés DEWALT, et tout détail complémentaire concernant notre service après-vente, sont à votre disposition sur notre site Internet à : **www.2helpU.com**.

TASSELLATORI PROFESSIONALI SDS PLUS® D25012, D25013

Congratulazioni!

Per aver scelto un apparato DEWALT. Gli anni di esperienza, lo sviluppo e l'innovazione del prodotto fanno di DEWALT uno dei partner più affidabili per gli utilizzatori di apparati elettrici professionali.

Dati Tecnici

		D25012	D25013
Tensione	V	230	230
Tipo		1	1
Potenza assorbita	W	650	650
Velocità a vuoto	min ⁻¹	0-1550	0-1550
Velocità a carico	min ⁻¹	0-1130	0-1240
Colpi per minuto	BPM	0-4150	0-4550
Energia di percussione			
Modalità trapano a percussione	J	2,4	2,4
Modalità scalpello	J	2,4	2,4
Capacità massima di foratura di acciaio/legno/calcestruzzo	mm	13/30/22	13/30/22
Posizioni scalpello		-	41
Capacità di foratura a corona di mattone tenero	mm	50	50
Portautensile		SDS Plus®	SDS Plus®
Diametro collare	mm	43	43
Peso	kg	2,3	2,3
L _{PA} (pressione sonora)	dB(A)	86	89
K _{PA} (incertezza pressione sonora)	dB(A)	3,0	3,0
L _{WA} (potenza sonora)	dB(A)	97	100
K _{WA} (incertezza potenza sonora)	dB(A)	3,1	3,3

Valori totali di vibrazione (somma tre vettori assiali) calcolati secondo le normative EN 60745:

		D25012	D25013
Foratura nel metallo			
Livello vibrazione emessa a _{h,D} =	m/s ²	3,0	3,0
Incertezza K =	m/s ²	1,5	1,5
Foratura nel calcestruzzo			
Livello vibrazione emessa a _{h,HD} =	m/s ²	11	11
Incertezza K =	m/s ²	1,7	1,7
Modalità scalpello			
Valore di emissione delle vibrazioni a _{h,Cheq} =	m/s ²	-	9,5
Incertezza K =	m/s ²	-	1,7

Modalità avvitatura senza percussione

Valore di emissione delle vibrazioni a _h =	m/s ²	≤ 2,5	≤ 2,5
Incertezza K =	m/s ²	1,5	1,5

Il livello di emissione di vibrazioni indicato in questo foglio informativo è stato misurato con un test standard fornito in EN 60745 e può essere utilizzato per confrontare utensili fra di loro. Può essere utilizzato per una valutazione preliminare dell'esposizione.



AVVERTENZA: il livello di emissioni delle vibrazioni dichiarato rappresenta le applicazioni principali dell'utensile. Tuttavia, se l'utensile viene utilizzato per diverse applicazioni, con diversi accessori o non viene mantenuto adeguatamente, l'emissione delle vibrazioni può essere diversa. Ciò potrebbe aumentare sensibilmente il livello di esposizione in un dato periodo di lavoro.

Una stima del livello di esposizione alle vibrazioni dovrebbe anche considerare i periodi in cui l'utensile è spento o quando è acceso ma non in funzione. Ciò potrebbe ridurre sensibilmente il livello di esposizione in un dato periodo di lavoro.

Identificare misure di sicurezza aggiuntive per proteggere l'operatore dagli effetti delle vibrazioni, come: manutenzione dell'utensile e degli accessori, evitare il raffreddamento delle mani, organizzazione dei modelli di lavoro.

Fusibili:

Europa	Utensili a 230 V	10 A, rete elettrica
--------	------------------	----------------------

Definizioni: linee guida per la sicurezza

Le definizioni seguenti descrivono il livello di criticità di ciascuna indicazione. Leggere il manuale e prestare attenzione ai seguenti simboli.



PERICOLO: indica una situazione di pericolo imminente che, se non viene evitata, **provoca il decesso o lesioni personali gravi.**



AVVERTENZA: indica una situazione potenzialmente pericolosa che, se non viene evitata, **può provocare il decesso o lesioni personali gravi.**



ATTENZIONE: indica una situazione potenzialmente pericolosa che, se non viene evitata, **può provocare lesioni personali di entità lieve o moderata.**

AVVISO: indica una situazione non in grado di causare lesioni personali ma che, se non evitata, **potrebbe provocare danni materiali.**



Segnala il pericolo di scosse elettriche.



Segnala rischio di incendi.

Dichiarazione di conformità CE

DIRETTIVA MACCHINE



D25012, D25013

DEWALT dichiara che i prodotti qui descritti nei "Dati tecnici" sono conformi alle normative: 98/37/EC (fino al 28 dicembre 2009), 2006/42/EC (dal 29 dicembre 2009), EN 60745-1, EN 60745-2-6.

Questi prodotti sono anche conformi alle normative 2004/108/EC. Per ulteriori informazioni, contattare DEWALT all'indirizzo seguente o vedere sul retro del manuale.

Il firmatario è responsabile della compilazione del documento tecnico e rende questa dichiarazione per conto di DEWALT.

H. Grossmann

Horst Grossmann
Vice Presidente Progettazione e Sviluppo Prodotti
DEWALT, Richard-Klinger-Straße 11,
D-65510, Idstein, Germania
27.07.2009



AVVERTENZA: per ridurre il rischio di lesioni, leggere attentamente il manuale di istruzioni.

Avvertenze generali relative alla sicurezza degli elettroutensili



AVVERTENZA! Leggere tutte le istruzioni e le avvertenze relative alla sicurezza. La mancata osservanza delle avvertenze e delle istruzioni può provocare scosse elettriche, incendi e/o lesioni gravi.

CONSERVARE TUTTE LE AVVERTENZE E LE ISTRUZIONI PER RIFERIMENTO FUTURO

Il termine "elettrotensile" utilizzato nelle avvertenze fa riferimento sia agli elettroutensili alimentati da rete (tramite cavo), sia a quelli alimentati a batteria (cordless).

1) SICUREZZA DELL'AMBIENTE DI LAVORO

- Mantenere l'ambiente di lavoro pulito e ben illuminato.** Gli ambienti disordinati o scarsamente illuminati favoriscono gli incidenti.
- Non utilizzare gli elettroutensili in atmosfere esplosive, ad esempio in presenza di liquidi, gas o polveri infiammabili.** Gli elettroutensili generano scintille che possono provocare l'accensione di polvere o fumi.
- Durante l'uso di un elettroutensile, tenere lontani i bambini e qualsiasi altra persona che si trovi nelle vicinanze.** Le distrazioni possono provocare la perdita di controllo.

2) SICUREZZA DAL PUNTO DI VISTA ELETTRICO

- Le spine dell'elettrotensile devono essere adatte alla presa di rete. Non modificare mai la spina in alcun modo. Non utilizzare adattatori con gli elettroutensili con collegamento a terra (a massa).** Per ridurre il rischio di scosse elettriche evitare di modificare le spine e utilizzare sempre le prese appropriate.
- Evitare il contatto delle parti del corpo con superfici collegate a terra, quali condotti, radiatori, fornelli e frigoriferi.** Se il proprio corpo è collegato a terra, il rischio di scosse elettriche aumenta.
- Non esporre gli elettroutensili alla pioggia o all'umidità.** L'ingresso di acqua in un elettrotensile aumenta il rischio di scosse elettriche.
- Utilizzare il cavo correttamente. Non utilizzare mai il cavo per spostare, tirare o scollegare l'elettrotensile. Tenere il cavo al riparo da calore, olio, spigoli o parti in movimento.** Se il cavo è danneggiato o impigliato, il rischio di scosse elettriche aumenta.

- e) *Durante l'uso dell'elettrotensile in ambienti esterni, utilizzare una prolunga adatta all'uso esterno. Per ridurre il rischio di scosse elettriche, utilizzare un cavo adatto ad ambienti esterni.*
- f) *Se è inevitabile l'uso di un elettrotensile in una zona umida, usare una fonte di corrente protetta da un interruttore differenziale (salvavita). L'uso di un interruttore differenziale riduce i rischi di scosse elettriche.*

3) SICUREZZA PERSONALE

- a) **Quando si utilizza un elettrotensile, prestare sempre la massima attenzione a quello che si sta facendo e utilizzare il buon senso. Non utilizzare un elettrotensile se si è stanchi o sotto l'effetto di droghe, alcool o medicinali.** *Un solo attimo di distrazione durante l'uso di tali elettrotensili potrebbe provocare gravi lesioni personali.*
- b) **Usare le protezioni antinfortunistiche. Indossare sempre protezioni oculari.** *L'uso di protezioni antinfortunistiche quali mascherine per la polvere, scarpe antiscivolo, elmetti o cuffie protettive, in condizioni opportune consente di ridurre le lesioni personali.*
- c) **Evitare la messa in funzione non intenzionale. Assicurarsi che l'interruttore sia in posizione off prima di connettere la fonte di corrente e/o il blocco batteria e prima di afferrare o trasportare l'utensile.** *Se gli elettrotensili vengono trasportati tenendo il dito sull'interruttore o collegati alla rete elettrica con l'interruttore nella posizione on, il rischio di incidenti aumenta.*
- d) **Prima di accendere l'elettrotensile, rimuovere eventuali chiavi o chiavistelli di regolazione.** *Un chiavistello o una chiave fissati su una parte rotante dell'elettrotensile possono provocare lesioni personali.*
- e) **Prestare attenzione a non perdere l'equilibrio. Mantenere costantemente un buon equilibrio, evitando sbilanciamenti.** *In questo modo si detiene un maggiore controllo sull'elettrotensile nelle situazioni impreviste.*
- f) **Indossare un abbigliamento adatto. Non indossare abiti larghi o gioielli. Tenere capelli, abiti e guanti lontano dalle parti in movimento.** *Gli abiti larghi, i gioielli o i capelli lunghi possono rimanere impigliati nelle parti in movimento.*
- g) *Se la dotazione comprende dispositivi per il collegamento di sistemi di estrazione e raccolta della polvere, collegarli e utilizzarli in modo corretto. La raccolta della polvere può ridurre i pericoli legati alla polvere.*

4) USO E MANUTENZIONE DELL'ELETTROTENSILE

- a) **Non forzare l'elettrotensile. Utilizzare l'elettrotensile adatto alla situazione.** *L'elettrotensile svolge il lavoro nel modo migliore e più sicuro quando usato nelle condizioni per cui è stato progettato.*
- b) **Non utilizzare l'elettrotensile se l'interruttore non consente di accenderlo e spegnerlo.** *Qualsiasi elettrotensile che non possa essere controllato con l'interruttore è pericoloso e deve essere riparato.*
- c) **Disconnettere la presa dalla fonte di corrente e/o dal il blocco batteria dell'elettrotensile prima di effettuare qualsiasi tipo di regolazione, prima di cambiare accessori o riporre l'elettrotensile.** *Tali misure di sicurezza preventive riducono il rischio di accensione accidentale dell'elettrotensile.*
- d) **Tenere gli elettrotensili lontano dalla portata dei bambini ed evitarne l'uso da parte di persone che hanno poca familiarità con l'elettrotensile e con le presenti istruzioni.** *Gli elettrotensili sono pericolosi nelle mani di persone non addestrate.*
- e) **Effettuare la manutenzione degli elettrotensili. Verificare che non vi siano errori di allineamento o grippaggio delle parti in movimento, parti rotte e altre situazioni che potrebbero influire sull'uso dell'elettrotensile. In caso di danni, riparare l'elettrotensile prima dell'uso.** *Molti incidenti sono provocati da elettrotensili su cui non è stata effettuata la corretta manutenzione.*
- f) **Tenere gli utensili da taglio affilati e puliti.** *La manutenzione corretta degli utensili da taglio con bordi affilati riduce le probabilità di grippaggio e facilita il controllo.*
- g) **Utilizzare l'elettrotensile, gli accessori, gli utensili da taglio e così via secondo le presenti istruzioni e tenendo in considerazione le condizioni di lavoro e il lavoro da eseguire.** *L'uso dell'elettrotensile per operazioni diverse da quelle previste può provocare situazioni pericolose.*

5) RIPARAZIONI

- a) **L'elettrotensile deve essere riparato da personale qualificato, utilizzando parti di ricambio identiche.** In questo modo viene garantita la sicurezza dell'elettrotensile.

Norme di sicurezza aggiuntive specifiche per tassellatori

- **Indossare protezioni acustiche.** L'esposizione al rumore può causare danni all'udito.
- **Utilizzare le impugnature ausiliarie fornite con l'apparato.** La perdita di controllo può causare lesioni personali.
- **Sostenere gli apparati con supporti aventi le superfici di presa isolanti quando si eseguono operazioni in cui l'apparato tagliente può entrare in contatto con fili elettrici nascosti o con il cavo di alimentazione.** Il contatto con un cavo "sotto tensione" trasmette la tensione elettrica alle parti metalliche esposte dell'apparato e trasmette la scossa all'operatore.
- **Utilizzare morse o altre attrezzature adatte per sostenere e bloccare il pezzo in lavorazione su un supporto stabile.** Il pezzo da lavorare tenuto con le mani o contro il proprio corpo è instabile e può far perdere il controllo dell'apparato.
- **Indossare occhiali di sicurezza o altre protezioni per gli occhi.** Le operazioni di percussione possono emettere schegge. Tali schegge possono causare danni permanenti alla vista. Indossare una mascherina antipolvere o un respiratore per operazioni che generano polveri. La maggior parte delle applicazioni richiede l'utilizzo di protezioni acustiche.
- **Impugnare saldamente l'apparato, sempre. Non tentare di azionare l'apparato sostenendolo con una mano sola.** Si consiglia di utilizzare sempre l'impugnatura laterale. Azionare questo apparato con una mano sola causa la perdita di controllo. Anche lo sfondamento o l'impatto con materiali duri come ad esempio sbarre può essere pericoloso. Stringere saldamente l'impugnatura laterale prima dell'utilizzo.
- **Non azionare l'apparato per lunghi periodi senza interruzioni.** Le vibrazioni causate dall'azionamento del martello possono essere dannose a mani e braccia. Indossare guanti per fornire ulteriore smorzamento e limitare l'esposizione effettuando frequenti pause.
- **Non ricondizionare le punte da soli.** Il ricondizionamento degli scalpelli deve essere

eseguito da un tecnico autorizzato. Gli scalpelli non correttamente ricondizionati possono causare lesioni.

- **Indossare i guanti quando l'apparato è in funzione o mentre si sostituiscono gli accessori.** Le parti in metallo esposte dell'apparato e gli accessori possono diventare roventi durante il funzionamento. Pezzi di piccole dimensioni di materiale frantumato possono provocare danni alle mani nude.
- **Non posare mai l'apparato finché l'accessorio non si sia completamente arrestato.** Le punte ancora in movimento potrebbero causare lesioni.
- **Non utilizzare il martello per rimuovere eventuali accessori incastrati.** Frammenti di metallo o schegge di materiale possono staccarsi e causare lesioni.
- **Gli scalpelli leggermente consumati possono essere affilati tramite molatura.**
- **Tenere il cavo elettrico lontano dalla punta rotante. Non avvolgere il cavo attorno a nessuna parte del corpo.** Un cavo elettrico avvolto intorno alla punta rotante può causare lesioni personali e la perdita di controllo.

Rischi residui

I seguenti rischi sono intrinseci all'utilizzo dei tassellatori:

- Lesioni causate dal contatto con le parti rotanti o le superfici roventi dell'apparato.

Malgrado l'applicazione delle principali regole di sicurezza e l'implementazione dei dispositivi di sicurezza, alcuni rischi residui non possono comunque essere evitati. Questi sono:

- Menomazioni uditive.
- Rischio di schiacciamento delle dita durante il cambio degli accessori.
- Rischi per la salute dovuti all'inalazione delle polveri che si sviluppano durante le lavorazioni su calcestruzzo e/o muratura.

Riferimenti sull'apparato

Sull'apparato sono presenti i seguenti simboli:



Leggere il manuale di istruzioni prima dell'uso.



Indossare protezioni acustiche.



Indossare protezioni oculari.

ITALIANO

POSIZIONE DEL CODICE DATA (FIG. 1)

Il codice data (k), che comprende anche l'anno di fabbricazione, è stampato sulla superficie dell'alloggiamento.

Esempio:

2009 XX XX
Anno di fabbricazione

Contenuto della confezione

La confezione contiene:

- 1 Tassellatore professionale
- 1 Impugnatura laterale
- 1 Bacchetta di regolazione della profondità
- 1 Valigetta (solo modelli K)
- 1 Adattatore per mandrino SDS Plus® (solo modelli C)
- 1 Mandrino (solo modelli C)
- 1 Manuale d'istruzioni
- 1 Disegno esploso
 - *Verificare eventuali danni all'apparato, ai componenti o agli accessori che possano essere avvenuti durante il trasporto.*
 - *Prima di utilizzare il prodotto, è bene leggere e comprendere interamente questo manuale.*

Descrizione (fig. 1)



AVVERTENZA: non modificare l'apparato o alcuna parte di esso. Ciò può causare danni o lesioni personali.

- a. Interruttore di velocità variabile
- b. Impugnatura principale
- c. Impugnatura laterale
- d. Bacchetta di profondità
- e. Mandrino SDS Plus®
- f. Pulsante selettore modalità
- g. Selettore di modalità
- h. Levetta invertitore
- i. Pulsante di blocco
- j. Pulsante di rilascio bacchetta di profondità

UTILIZZO PREVISTO

Questi tassellatori professionali sono stati progettati per eseguire professionalmente forature semplici e a percussione, applicazioni di avvitatura e di scheggiatura.

NON utilizzare in ambienti umidi o in presenza di liquidi o gas infiammabili.

Questi tassellatori sono apparati elettrici professionali.

NON PERMETTERE ai bambini di avvicinarsi all'apparato. Le persone inesperte devono utilizzare questo apparato solo sotto sorveglianza.

Sicurezza elettrica

Il motore elettrico è stato progettato per essere alimentato da un valore di tensione unico. Verificare sempre che l'alimentazione corrisponda alla tensione della targhetta.



L'apparato DEWALT possiede il doppio isolamento secondo la normativa EN 60745, perciò non è necessario il collegamento a terra.

Se il cavo di alimentazione è danneggiato, deve essere sostituito con un cavo appositamente realizzato, disponibile presso il centro di assistenza DEWALT.

(CH) Per la sostituzione del cavo di alimentazione, utilizzare sempre la spina di tipo prescritto.

Tipo 11 per la classe II (doppio isolamento) - utensili elettrici

Tipo 12 per la classe I (messa a terra) - utensili elettrici

(CH) Gli apparecchi portatili, utilizzati in ambiente esterno, devono essere collegati ad un interruttore differenziale.

Utilizzo di un cavo di prolunga

Se è necessaria una prolunga, utilizzare un cavo di prolunga omologato, idoneo alla potenza di ingresso di questo apparato (vedere i dati tecnici).

La dimensione minima del conduttore deve essere di 1,5 mm².

Se si utilizza un cavo in bobina, srotolarlo completamente.

ASSEMBLAGGIO E REGOLAZIONI



AVVERTENZA: per ridurre il rischio di lesioni, spegnere l'apparato e disinserirlo dall'alimentazione prima di installare e rimuovere gli accessori, di regolare o cambiare le impostazioni o di eseguire riparazioni. Assicurarsi che l'interruttore a grilletto sia in posizione OFF. Un avvio accidentale può causare lesioni.

Impugnatura laterale (fig. 1)



AVVERTENZA: per ridurre il rischio di lesioni personali, utilizzare **SEMPRE** l'apparato con l'impugnatura laterale installata correttamente e serrata saldamente. In caso contrario l'impugnatura laterale potrebbe scivolare durante il funzionamento causando la perdita di controllo dell'apparato. Afferrare l'apparato con entrambe le mani per aumentare il controllo.

Questo tassellatore viene consegnato con l'impugnatura laterale già installata. L'impugnatura laterale (c) può essere adattata per utilizzatori sia destrimani che mancini.

REGOLARE L'IMPUGNATURA LATERALE

1. Allentare l'impugnatura laterale (c) ruotandola in senso antiorario.
2. Orientare l'impugnatura laterale alla posizione desiderata.
3. Serrare l'impugnatura laterale ruotandola in senso orario.

CAMBIAMENTO DI LATO

Per utilizzatori destrimani: fare scorrere la maniglia laterale di fermo inclinazione sul mandrino, impugnare a sinistra.

Per utilizzatori mancini: fare scorrere la maniglia laterale di fermo inclinazione sul mandrino, impugnare a destra.

Levetta invertitore (fig. 1)

La levetta invertitore (h) viene utilizzata per invertire il tassellatore per estrarre i puntali o le punte incastrate nel materiale nella modalità trapano.



ATTENZIONE: quando si aziona l'apparato in senso contrario per rimuovere le punte incastrate, siate pronti a una coppia reattiva forte.

Per azionare il tassellatore in senso contrario, spegnerlo e allineare la levetta invertitore (h) con la freccia di colore giallo rivolta indietro (intesa con il trapano tenuto in posizione di funzionamento).

Per portare la levetta in posizione di rotazione normale (avanzamento punta), spegnere il tassellatore e allineare la levetta invertitore (h) con la freccia di colore giallo rivolta in avanti (intesa con il trapano tenuto in posizione di funzionamento).

Selettore di modalità (fig. 1, 2)

AVVISO: l'apparato deve completamente arrestarsi prima che venga attivato il selettore di modalità, altrimenti si possono verificare danni all'apparato.

1. Per scegliere la modalità di funzionamento, premere il pulsante selettore di modalità (f) e ruotare il selettore di modalità (g) in modo che la freccia di colore giallo sia rivolta verso il simbolo corrispondente.
2. Rilasciare il pulsante selettore di modalità e verificare che l'interruttore selettore di modalità sia bloccato nella sua posizione.

NOTA: la freccia di colore giallo situata sul selettore di modalità **DEVE** essere sempre in linea con uno dei simboli. Non esistono posizioni operative intermedie.



MODALITÀ TRAPANO

Utilizzare la modalità trapano per materiali quali legno, metallo o plastica.



MODALITÀ TRAPANO A PERCUSSIONE

Utilizzare questa modalità per forare sui muri.



MODALITÀ MARTELLO (SOLO MODELLO D25013)

Per eseguire operazioni di scalpellatura.

Inserimento e rimozione degli accessori SDS Plus® (fig. 1)



AVVERTENZA: Indossare sempre i guanti quando si cambiano gli accessori. Le superfici metalliche esterne dell'apparato e degli accessori possono diventare roventi durante il funzionamento.



AVVERTENZA: Non cercare di serrare o allentare le punte (o qualsiasi altro accessorio) tenendo ferma la parte anteriore del mandrino e girando l'apparato. Potrebbero verificarsi danni al mandrino e lesioni personali.

Questo apparato utilizza accessori SDS Plus®. Si consiglia di utilizzare esclusivamente accessori per uso professionale.

Per montare la punta, inserire il codolo per circa 19 mm (3/4") nel mandrino. Premere e ruotare la punta fino a fissarla al suo posto. La punta deve essere tenuta saldamente.

Per disimpegnare la punta, tirare indietro il manicotto del mandrino (e) e rimuoverla.

Mandrino SDS Plus® (fig. 1)



AVVERTENZA: Per ridurre il rischio di gravi lesioni personali, spegnere l'apparato e scollegarlo dall'alimentazione prima di eseguire qualsiasi regolazione o rimozione/ installazione di dotazioni o accessori.



AVVERTENZA: Rischio di incendio. Indossare **SEMPRE** i guanti quando si cambiano le punte. Le parti in metallo esposte dell'apparato e gli accessori possono diventare roventi durante il funzionamento. Pezzi di piccole dimensioni di materiale frantumato possono provocare danni alle mani nude.



AVVERTENZA: Non cercare di serrare o allentare le punte (o qualsiasi altro accessorio) tenendo ferma la parte anteriore del mandrino e girando l'apparato. Potrebbero verificarsi danni al mandrino e lesioni personali.

Per montare la punta, inserire il codolo per circa 19 mm (3/4") nel mandrino. Premere e ruotare la punta fino a fissarla al suo posto. La punta deve essere tenuta saldamente.

Per disimpegnare la punta, tirare indietro il manicotto del mandrino (e) e rimuoverla.

Montaggio dell'adattatore del mandrino e del mandrino (accessori venduti separatamente)

1. Avvitare il mandrino sull'estremità filettata dell'adattatore del mandrino.
2. Inserire il mandrino connesso all'adattatore nell'apparato come se fosse una normale punta SDS Plus®.
3. Per rimuovere il mandrino, procedere allo stesso modo della rimozione di una normale punta SDS Plus®.



AVVERTENZA: Non utilizzare mai mandrini di tipo standard quando si è in modalità trapano a percussione.

Rivolgersi al proprio concessionario per ulteriori informazioni sugli accessori più adatti

Bacchetta di profondità (fig. 4)

REGOLARE LA BACCHETTA DI PROFONDITÀ

1. Spingere e mantenere premuto il pulsante di rilascio della bacchetta di profondità (j) sull'impugnatura laterale.

2. Spostare la bacchetta di profondità (d) in modo che la distanza tra la fine della bacchetta e la fine della punta sia uguale alla profondità di foratura desiderata.
3. Rilasciare il pulsante per bloccare la bacchetta in posizione. Quando si fora con la bacchetta di profondità, interrompere l'operazione quando la punta di quest'ultima raggiunge la superficie del materiale.

FUNZIONAMENTO

Istruzioni per l'uso



AVVERTENZA: Osservare sempre le istruzioni di sicurezza e le normative in vigore.

Interruttore a grilletto (fig. 1)

Per accendere il tassellatore, premere l'interruttore a grilletto (a). Per arrestare il tassellatore, rilasciare l'interruttore.

NOTA: utilizzare una bassa velocità di rotazione per iniziare un foro senza punta di centratura o quando si praticano fori su metallo, plastica, o ceramica oppure quando si usa il trapano come giraviti. Velocità di rotazione più elevate sono indicate per una maggiore efficienza di foratura del calcestruzzo.

VELOCITÀ VARIABILE

L'interruttore di velocità variabile (a) permette di controllare la velocità. Maggiore è la pressione esercitata sull'interruttore a grilletto, maggiore è la velocità di rotazione del mandrino.

PULSANTE DI BLOCCO



AVVERTENZA: Assicurarsi che il meccanismo di bloccaggio sia disinserito prima di staccare la spina dall'alimentazione elettrica. La mancata osservanza di questa precauzione induce il tassellatore ad azionarsi al prossimo utilizzo, non appena quest'ultimo viene collegato alla presa elettrica.

Il pulsante di blocco (i) va utilizzato solo quando il tassellatore è fermo, montato su di un supporto o per applicazioni di scalpellatura.

Ogni volta prima di utilizzare l'apparato, assicurarsi che il pulsante di blocco del meccanismo di rilascio funzioni liberamente.

Per un funzionamento continuo, mantenere premuto l'interruttore a grilletto (a); premere il pulsante di blocco (i); rilasciare l'interruttore a grilletto e poi il pulsante di blocco. L'apparato continua a funzionare.

Per arrestare l'apparato quando è in funzionamento continuo, premere e rilasciare brevemente l'interruttore a grilletto.

Corretto posizionamento delle mani (fig. 3)



AVVERTENZA: Per ridurre il rischio di lesioni personali gravi, tenere le mani **SEMPRE** nella posizione corretta, come illustrato.



AVVERTENZA: Per ridurre il rischio di lesioni personali gravi, mantenere **SEMPRE** l'apparato con presa sicura per prevenire reazioni improvvise.

La corretta posizione delle mani richiede che una mano sia posizionata sull'impugnatura laterale (c), mentre l'altra sull'impugnatura principale (b).

Frizione di sovraccarico

Se la punta del trapano resta incastrata o agganciata, la trasmissione all'alberino viene interrotta dalla funzione di sovraccarico. Per poter far fronte alle forze sviluppate in una situazione del genere, mantenere l'apparato con entrambe le mani saldamente e assumere una buona posizione di lavoro.

Strumenti per la foratura

L'apparato è progettato per eseguire operazioni di foratura a percussione di calcestruzzo, mattone e pietra. È indicato anche per la foratura senza percussione nel legno, metallo ceramica e plastica.

Foratura (fig. 2)



AVVERTENZA: Per ridurre il rischio di gravi lesioni personali, spegnere l'apparato e scollegarlo dall'alimentazione prima di eseguire qualsiasi regolazione o rimozione/installazione di dotazioni o accessori.



AVVERTENZA: Per ridurre il rischio di lesioni personali, assicurarsi **SEMPRE** che il pezzo da lavorare sia saldamente ancorato o bloccato. Se si vuole forare un materiale sottile, utilizzare un blocchetto di legno come riscontro, per impedire di danneggiare il materiale.



AVVERTENZA: Per ridurre il rischio di lesioni personali, utilizzare **SEMPRE** l'apparato con l'impugnatura laterale installata correttamente e serrata saldamente. In caso contrario

l'impugnatura laterale potrebbe scivolare durante il funzionamento causando la perdita di controllo dell'apparato. Afferrare l'apparato con entrambe le mani per aumentare il controllo.

Premere il pulsante selettore di modalità (f) e ruotare il selettore di modalità (g) in direzione del simbolo della punta del trapano per la foratura, in direzione del simbolo del martello per la percussione o verso il tassellatore per la foratura con percussione.

OPERAZIONI DI FORATURA

1. Per il LEGNO, utilizzare punte elicoidali, a lancia, a trivella o seghe a tazza. Per il METALLO, utilizzare punte elicoidali in acciaio rapido o seghe a tazza. Utilizzare un lubrificante da taglio quando si forano metalli. Fanno eccezione la ghisa e l'ottone che vanno forati a secco. Per la foratura dei MURI utilizzare punte rivestite al carburo o punte da muro. La fuoriuscita fluida e costante del truciolo indica che si sta forando alla velocità corretta.
2. Applicare sempre una pressione in linea retta con la punta. Esercitare una pressione sufficiente da permettere alla punta del trapano di forare, ma non troppo energica per non far andar il motore in stallo o deformare la punta.
3. Tenere saldamente con entrambe le mani l'apparato per controllare l'azione rotante della punta.



AVVERTENZA: La punta può andare in stallo a causa del sovraccarico e provocare una rotazione improvvisa. Prevedere sempre la possibilità di stallo. Afferrare saldamente l'apparato con entrambe le mani per controllare l'azione rotante ed evitare eventuali lesioni.

4. **SE LA PUNTA VA IN STALLO**, la causa è generalmente dovuta al sovraccarico. **RILASCIARE IMMEDIATAMENTE L'INTERRUTTORE**, rimuovere la punta dal foro e cercare la causa che ha provocato lo stallo. **NON PREMERE L'INTERRUTTORE A GRILLETTO SU E GIÙ NEL TENTATIVO DI AVVIARE IL TRAPANO IN STALLO - CIÒ PUÒ DANNEGGIARE L'APPARATO.**
5. Per ridurre al minimo lo stallo o la rottura del materiale, ridurre la pressione sul trapano e alleggerire la presa della punta nell'ultima frazione del foro.

ITALIANO

6. Mantenere il motore in funzione quando si estrae la punta dal foro. Ciò aiuta a evitare che la punta si incastri.
7. Con i trapani a velocità variabile non è necessario usare una punta di centratura per iniziare il foro. Basta azionare l'apparato a bassa velocità quando si inizia il foro e aumentare successivamente la velocità, facendo maggiore pressione sull'interruttore, quando il foro è abbastanza profondo da evitare il rischio che la punta fuoriesca.

FORATURA NEL METALLO

Un adattatore per mandrino SDS Plus® è necessario per ruotare il codolo. Assicurarsi che l'apparato sia in modalità trapano. Iniziare a forare a bassa velocità e aumentarla successivamente fino al regime massimo, effettuando una pressione decisa sull'apparato. La fuoriuscita fluida e costante del truciolo indica che si sta forando alla velocità corretta. Utilizzare un lubrificante da taglio quando si forano metalli. Fanno eccezione la ghisa e l'ottone che vanno forati a secco.

NOTA: i fori di grandi dimensioni [da 7,9 mm (5/16") a 12,7 mm (1/2")] nell'acciaio possono essere resi più agevoli dall'esecuzione preventiva di fori pilota [da 4 mm (5/32") a 4,8 mm (3/16")].

FORATURA NEL LEGNO

Un adattatore per mandrino SDS Plus® è necessario per ruotare il codolo. Assicurarsi che l'apparato sia in modalità trapano. Iniziare a forare a bassa velocità e aumentarla successivamente fino al regime massimo, effettuando una pressione decisa sull'apparato. I fori nel legno possono essere eseguiti con le stesse punte elicoidali utilizzate per il metallo. Questo tipo di punte può surriscaldarsi se non viene estratto frequentemente per rimuovere il truciolo dalle volute. Per i fori di grandi dimensioni, utilizzare punte a lancia, a trivella o seghe a tazza. I materiali che sono soggetti a rompersi devono essere sostenuti da un blocchetto di riscontro in legno.

Avvitatura (fig. 1)

1. Porre il selettore di modalità (g) sulla posizione trapano.
2. Scegliere il verso di rotazione.
3. Inserire lo speciale adattatore SDS Plus® per avvitatura per poter utilizzare gli inserti giravite esagonali.
4. Inserire l'inserto giravite appropriato. In presenza di viti con testa a intaglio utilizzare sempre inserti con guidavite.
5. Premere leggermente il pulsante della velocità variabile (a) per evitare di danneggiare la

testa della vite. Nella rotazione inversa (verso sinistro) la velocità dell'utensile viene ridotta automaticamente per facilitare la rimozione della vite.

6. Quando la vite arriva a filo della superficie del materiale, rilasciare il pulsante della velocità variabile per evitare che la testa della vite penetri nel materiale.

Funzionamento del trapano a percussione

1. Durante la foratura applicare sul trapano a percussione una forza tale da evitare che l'apparato rimbalzi eccessivamente o possa saltare la punta. Una forza eccessiva provoca il rallentamento del trapano, surriscaldamento e una velocità ridotta.
2. Forare in modo dritto mantenendo la punta ad angolo retto rispetto al foro. Durante la foratura non premere lateralmente sulla punta poiché può ostruire le volute delle punte e quindi ridurre la velocità.
3. Quando si eseguono grossi fori, se la velocità dell'apparato diminuisce, spingere la punta parzialmente fuori dal buco mentre l'apparato è ancora in funzione per eliminare i residui.
4. Per la foratura dei muri utilizzare punte rivestite al carburo o punte da muro. La fuoriuscita fluida e costante di polvere indica che si sta forando alla velocità corretta.

Scheggiatura e scalpellatura (D25013)

1. Per passare dalla funzione di foratura a percussione a quella di scalpellatura, inserire dapprima lo scalpello SDS Plus® e verificare che sia correttamente fissato in posizione.
2. Nel passare dalla funzione di foratura a percussione a quella di scalpellatura, ruotare lo scalpello sulla posizione desiderata. Nel caso in cui si avverta resistenza alla commutazione della modalità operativa, ruotare lentamente lo scalpello per inserire il blocco mandrino.



AVVERTENZA:

- La funzione di percussione dell'elettro utensile dovrà essere impiegata solamente per applicazioni leggere di scalpellatura.
- Per le operazioni di scalpellatura, spostare in avanti il commutatore marcia avanti/indietro.

**AVVERTENZA:**

- Non impiegare il presente elettro utensile per miscelare o pompare fluidi altamente com-bustibili o esplosivi (benzin, alcool, ecc.).
- Non utilizzare per miscelare o agitare liquidi infiammabili indicati come tali.

Dietro richiesta, sono disponibili vari tipi di punte SDS Plus® e di adattatori.

Consultate il vostro rivenditore per ottenere ulteriori informazioni sugli accessori disponibili.

MANUTENZIONE

Questo apparato DEWALT è stato progettato per funzionare a lungo con una manutenzione minima. Per avere prestazioni sempre soddisfacenti occorre avere cura dell'apparato e sottoporlo a pulizia periodica.



AVVERTENZA: Per ridurre il rischio di lesioni, spegnere l'apparato e disinserirlo dall'alimentazione prima di installare e rimuovere gli accessori, di regolare o cambiare le impostazioni o di eseguire riparazioni. Assicurarsi che l'interruttore a grilletto sia in posizione OFF. Un avvio accidentale può causare lesioni.

- Questo apparato non è riparabile dall'utilizzatore. Portare l'apparato da un riparatore autorizzato DEWALT dopo circa 40 ore di utilizzo. In presenza di inconvenienti prima di questo periodo, contattare un riparatore autorizzato DEWALT.
- L'apparato si spegne automaticamente quando le spazzole di carbone sono consumate.

Spazzole del motore

DEWALT utilizza un sistema innovativo che arresta automaticamente il trapano quando le spazzole sono consumate. In questo modo si evitano gravi danni al motore. Le nuove spazzole sono disponibili presso i centri di assistenza autorizzati DEWALT. Utilizzare sempre parti di ricambio identiche alla parti da sostituire.

**Lubrificazione**

L'apparato non richiede alcuna ulteriore lubrificazione.

Gli accessori e gli attacchi utilizzati devono essere lubrificati periodicamente attorno al codolo dell'attacco SDS Plus®

**Pulizia**

AVVERTENZA: Soffiare via la polvere dall'alloggiamento con aria, in base allo sporco visibile all'interno e intorno alle prese d'aria di ventilazione. Quando si esegue questa procedura indossare occhiali di protezione e mascherine antipolvere omologati.



AVVERTENZA: Non utilizzare solventi o altri prodotti chimici aggressivi per pulire le parti non metalliche dell'apparato. Questi prodotti chimici indeboliscono i materiali utilizzati per questi componenti. Utilizzare un panno inumidito solo con acqua e sapone delicato. Non far penetrare del liquido all'interno dell'apparato, e non immergere alcuno dei suoi componenti direttamente in un liquido.

Accessori su richiesta

AVVERTENZA: Su questo prodotto sono stati collaudati soltanto gli accessori offerti da DEWALT, quindi l'utilizzo di accessori diversi potrebbe essere rischioso. Pertanto, per ridurre il rischio di lesioni, vanno utilizzati solo gli accessori DEWALT previsti per questo prodotto.

Sono disponibili come accessori vari tipi di punte e scalpelli SDS Plus®

Rivolgersi al proprio concessionario per ulteriori informazioni sugli accessori più adatti.

Protezione dell'ambiente

Raccolta differenziata. Questo prodotto non deve essere smaltito con i normali rifiuti domestici.

Se il prodotto DEWALT deve essere sostituito o non è più utilizzato, non effettuare lo smaltimento con i rifiuti domestici. Consegnare il prodotto per la raccolta differenziata.



La raccolta differenziata di prodotti usati e imballaggi permette il riciclo e il riutilizzo dei materiali. Il riutilizzo di materiali riciclati aiuta a impedire l'inquinamento ambientale e riduce la richiesta di materiali grezzi.

Secondo le normative locali, la raccolta differenziata di prodotti elettrici può avvenire a domicilio, presso le sedi di raccolta comunali oppure presso il rivenditore all'acquisto di un nuovo prodotto.

DEWALT offre un servizio di ritiro e riciclaggio dei suoi prodotti alla fine della loro vita utile. Per usufruire di questo servizio, restituire il prodotto a un tecnico autorizzato per le riparazioni, che lo raccoglie per conto del cliente.

È possibile individuare il tecnico per le riparazioni autorizzato più vicino rivolgendosi all'ufficio DEWALT di zona all'indirizzo indicato nel presente manuale. In alternativa, un elenco dei tecnici per le riparazioni autorizzati DEWALT, con i dettagli completi del servizio post-vendita e i contatti, è disponibile su Internet all'indirizzo www.2helpU.com.

GARANZIA

DEWALT realizza prodotti di qualità e offre una garanzia eccezionale per i professionisti che utilizzano i suoi apparati. Questa dichiarazione di garanzia è aggiuntiva e non pregiudica in alcun modo la copertura assicurativa dell'utilizzatore professionista o quella della previdenza sociale per l'utente privato non professionista. La garanzia è valida sui territori degli stati membri dell'Unione Europea o dell'EFTA (Associazione europea di libero scambio).

• 30 GIORNI SENZA RISCHI SODDISFAZIONE GARANTITA •

Se non è completamente soddisfatto delle prestazioni del suo utensile DEWALT, può semplicemente restituircelo entro 30 giorni, completo come era al momento dell'acquisto, per ottenere il rimborso totale o la sostituzione del prodotto. Il prodotto deve aver subito un'usura normale in rapporto al numero di giorni in cui è stato utilizzato va restituito accompagnato dallo scontrino originale di acquisto.

• UN ANNO DI ASSISTENZA GRATUITA •

Se ha bisogno di manutenzione o di assistenza tecnica per il suo utensile DEWALT, nei 12 mesi successivi all'acquisto, le saranno fornite gratuitamente da un riparatore autorizzato DEWALT. Deve presentare uno scontrino che provi l'acquisto. Sono compresi i costi di manodopera, mentre sono esclusi quelli per gli accessori e i ricambi, a meno che non si tratti di pezzi difettosi coperti dalla garanzia.

• UN ANNO DI GARANZIA COMPLETA •

Se entro 12 mesi dalla data di acquisto il suo prodotto DEWALT si rivelasse difettoso a causa di imperfezioni nei materiali o nella costruzione, le garantiamo la sostituzione gratuita di tutte le parti difettose oppure, a nostra discrezione, la sostituzione gratuita dell'intero apparato a condizione che:

- il prodotto non sia stato utilizzato in modo improprio;
- il prodotto abbia subito una normale usura;
- non siano avvenuti tentativi di riparazione da parte di persone non autorizzate a farli;
- sia presentato uno scontrino che provi l'acquisto del prodotto.
- Il prodotto va restituito come era al momento dell'acquisto con tutti i componenti originali.

Se si desidera presentare un reclamo, si prega di contattare il venditore o individuare il riparatore autorizzato più vicino rivolgendosi all'ufficio DEWALT di zona all'indirizzo indicato nel presente manuale. È possibile consultare un elenco dei riparatori autorizzati DEWALT e tutti i dettagli relativi alla nostra assistenza post-vendita, nel sito Internet: www.2helpU.com.

SDS PLUS® ROTERENDE KLOPBOREN VOOR ZWAAR GEBRUIK D25012, D25013

Hartelijk gefeliciteerd!

U hebt gekozen voor een DEWALT gereedschap. Jarenlange ervaring, grondige productontwikkeling en innovatie maken DEWALT tot een van de betrouwbaarste partners voor gebruikers van professioneel gereedschap.

Technische gegevens

		D25012	D25013
Voltage	V	230	230
Type		1	1
Vermogen	W	650	650
Snelheid zonder weerstand	min ⁻¹	0-1550	0-1550
Toerental	min ⁻¹	0-1130	0-1240
Slagen per minuut	SPM	0-4150	0-4550
Slagarbeid			
Klopboor	J	2,4	2,4
Beitelen	J	2,4	2,4
Maximaal boorbereik in staal/hout/beton	mm	13/30/22	13/30/22
Beitelposities		-	41
Capaciteit kernboren in zacht steen	mm	50	50
Gereedschapshouder		SDS Plus®	SDS Plus®
Kraagdiameter	mm	43	43
Gewicht	kg	2,3	2,3
<hr/>			
L _{PA} (geluidsdruk)	dB(A)	86	89
K _{PA} (geluidsdruk onzekerheid)	dB(A)	3,0	3,0
L _{WA} (akoestisch vermogen)	dB(A)	97	100
K _{WA} (onzekerheid geluidsvermogen)	dB(A)	3,1	3,3

Vibratie totaalwaarden (triax vectorsom) vastgesteld in overeenstemming met EN 60745:

		D25012	D25013
Boren in metaal			
Vibratieemissiewaarde a _{h,D} =	m/s ²	3,0	3,0
Onzekerheid K =	m/s ²	1,5	1,5
Boren in beton			
Vibratieemissiewaarde a _{h,HD} =	m/s ²	11	11
Onzekerheid K =	m/s ²	1,7	1,7

Beitelen

Vibratieemissie waarde a _{h,Cheq} =	m/s ²	-	9,5
Onzekerheid K =	m/s ²	-	1,7

Schroeven zonder weerstand

Vibratieemissiewaarde a _h =	m/s ²	≤ 2,5	≤ 2,5
Onzekerheid K =	m/s	1,5	1,5

Het in dit informatieblad gegeven trillingsuitstootniveau werd gemeten in overeenstemming met een in EN 60745 gegeven gestandaardiseerde test en kan worden gebruikt om een stuk gereedschap met een ander te vergelijken. Het kan worden gebruikt voor een voorlopige beoordeling van blootstelling.



WAARSCHUWING: Het aangegeven trillingsemissieniveau vertegenwoordigt de belangrijkste toepassingen van het gereedschap. Maar als het gereedschap wordt gebruikt voor andere toepassingen, met verschillende accessoires of als het niet goed wordt onderhouden, dan kan de trillingsemissie verschillend zijn. Dit kan het blootstellingsniveau aanzienlijk verhogen over de hele werkperiode.

Een schatting van het blootstellingsniveau voor trilling moet ook rekening houden met hoe vaak het gereedschap uitgeschakeld is of wanneer het gereedschap wel aan staat maar niet daadwerkelijk gebruikt wordt. Dit kan het blootstellingsniveau aanzienlijk verlagen over de hele werkperiode.

Bepaal extra veiligheidsmaatregelen om de gebruiker te beschermen tegen trillingseffecten zoals: onderhoud het gereedschap en de accessoires, houd de handen warm, organisatie van werkpatronen.

Zekeringen:

Europa	230 V-gereedschap	10 ampère, stroomnet
--------	-------------------	----------------------

Definitie: Veiligheidsrichtlijnen

De definitie hieronder beschrijven de ernstgraad voor elk signaalwoord. Gelieve de handleiding te lezen en op deze symbolen te letten.



GEVAAR: *Wijst op een dreigende gevaarlijke situatie die, indien niet vermeden, zal leiden tot de dood of ernstige verwondingen.*



WAARSCHUWING: *Wijst op een mogelijk gevaarlijke situatie die, indien niet vermeden, zou kunnen leiden tot de dood of ernstige letsels.*



VOORZICHTIG: *Wijst op een mogelijk gevaarlijke situatie die, indien niet vermeden, kan leiden tot kleine of matige letsels.*

OPMERKING: *Geeft een handeling aan waarbij geen persoonlijk letsel optreedt die, indien niet voorkomen, schade aan goederen kan veroorzaken.*



Wijst op risico van een elektrische schok.



Wijst op brandgevaar.

EG verklaring van overeenstemming

RICHTLIJN VOOR MACHINES



D25012, D25013

DEWALT verklaart dat deze producten zoals beschreven onder "technische gegevens" in overeenstemming zijn met:

98/37/EG (tot en met 28 december 2009); 2006/42/EG (vanaf 29 december 2009); EN 60745-1, EN 60745-2-6.

Deze producten voldoen ook aan Richtlijn 2004/108/EG. Neem voor meer informatie contact op met DEWALT via het volgende adres of kijk op de achterzijde van de gebruiksaanwijzing.

De ondergetekende is verantwoordelijk voor de samenstelling van het technische bestand en legt deze verklaring af namens DEWALT.

H. Grossmann

Horst Grossmann
Vice-president techniek en productontwikkeling
DEWALT, Richard-Klinger-Straße 11,
D-65510, Idstein, Duitsland
27.07.2009



WAARSCHUWING: *Lees de instructiehandleiding om het risico op letsel te verminderen.*

Algemene veiligheidswaarschuwingen elektrisch gereedschap



WAARSCHUWING! *Lees alle veiligheidswaarschuwingen en instructies. Indien geen gevolg aan deze aanwijzingen wordt gegeven, kan dit leiden tot elektrische schok, brand of ernstig letsel.*

BEWAAR ALLE WAARSCHUWINGEN EN INSTRUCTIESOM LATER TE RAADPLEGEN

De term 'elektrisch gereedschap' in alle onderstaande waarschuwingen verwijst naar uw elektrisch gereedschap met netvoeding (met snoer) of accugedreven (draadloos) elektrisch gereedschap.

1) VEILIGHEID VAN HET WERKGEBIED

- a) *Houd het werkgebied schoon en zorg voor goede verlichting. Rommelige of donkere plekken vragen om ongevallen.*
- b) *Gebruik geen elektrisch gereedschap in een explosief-gevoelige omgeving, zoals in de buurt van brandbare vloeistoffen, gassen of stof. Elektrisch gereedschap creëert vonken waardoor stof of dampen vlam kunnen vatten.*
- c) *Houd kinderen en omstanders uit de buurt tijdens het gebruik van elektrisch gereedschap. Verstrooidheid kan leiden tot verlies van controle over het gereedschap.*

2) ELEKTRISCHE VEILIGHEID

- a) *Stekkers van elektrische werktuigen mogen alleen worden gebruikt in een geschikt stopcontact. Pas de stekker op geen enkele manier aan. Gebruik geen adapterstekkers met een geaard elektrisch werktuig. Ongemodificeerde stekkers en bijpassende stopcontacten verminderen het risico van elektrische schokken.*
- b) *Vermijd lichaamscontact met geaarde oppervlakten zoals leidingen, radiatoren, fornuizen en koelkasten. Er bestaat een verhoogd risico voor elektrische schokken als uw lichaam geaard is.*
- c) *Stel elektrische werktuigen niet bloot aan regen of water. Als er water in elektrische werktuigen terechtkomt, neemt het risico van een elektrische schok toe.*
- d) *Gebruik het snoer niet verkeerd. Gebruik het snoer nooit om een elektrisch werktuig te verplaatsen, te slepen of de*

stekker uit het stopcontact te trekken. Houd het snoer uit de buurt van hitte, olie, scherpe kanten of bewegende delen. Beschadigde of verwarde snoeren verhogen het risico van een elektrische schok.

- e) **Als u een elektrisch werktuig buiten bedient, gebruik dan een verlengsnoer dat geschikt is voor gebruik in de open lucht.** Het gebruik van een snoer dat geschikt is voor gebruik in de open lucht, vermindert het risico van een elektrische schok.
- f) **Indien het bedienen van een elektrisch gereedschap in een vochtige plaats niet kan worden vermeden, gebruik dan een voeding beschermd door een RCD (residustroomapparaat).** Het gebruik van een RCD verlaagt het risico van elektrische schokken.

3) PERSOONLIJKE VEILIGHEID

- a) **Blijf alert, kijk naar wat u doet en gebruik uw gezond verstand als u elektrische werktuigen gebruikt. Gebruik geen elektrische werktuigen als u moe of onder de invloed van drugs, alcohol of medicijnen bent.** Een moment van onoplettendheid tijdens het gebruik van een elektrisch werktuig kan leiden tot ernstig letsel.
- b) **Gebruik een beschermende uitrusting. Draag altijd oogbescherming.** Het gebruik van veiligheidsuitrustingen zoals een stofmasker, antislip-veiligheidsschoenen, een helm of gehoorbescherming, vermindert de kans op letsels.
- c) **Vermijd dat het werktuig onopzettelijk start. Zorg ervoor dat de schakelaar in de stand 'uit' is voordat u aansluit op de stroombron en/of accu bij het opnemen of verdragen van het gereedschap.** Als u elektrische werktuigen met uw vinger op de schakelaar verplaatst, of een elektrisch werktuig aansluit met de schakelaar al aan, kan dit ongevallen tot gevolg hebben.
- d) **Verwijder alle afstelsleutels of moersleutels voordat u het elektrische werktuig aanzet.** Een moersleutel of afstelsleutel die nog vastzit aan een draaiend onderdeel van het elektrische werktuig, kan tot letsels leiden.
- e) **Reik niet te ver. Sta stevig op de grond en behoud voortdurend uw evenwicht.** Hierdoor hebt u in onverwachte omstandigheden een betere controle over het elektrische werktuig.
- f) **Draag geschikte kleding. Draag geen losse kleding of sieraden. Houd uw haar, kleding en handschoenen uit de buurt van bewegende onderdelen.** Losse kleding, sieraden of lang haar kunnen vastraken in bewegende onderdelen.
- g) **Als er hulpmiddelen zijn geleverd voor de verbinding van voorzieningen voor stofafvoer en stofverzameling, zorg dan ervoor dat ze aangesloten zijn en op de juiste manier worden gebruikt.** Stofverzameling kan aan stof gerelateerde gevaren beperken.

4) HET GEBRUIK EN ONDERHOUD VAN ELEKTRISCHE WERKTUIGEN

- a) **Forceer het elektrische werktuig niet. Gebruik het juiste elektrische werktuig voor uw toepassing.** Het gereedschap zal zijn werk beter en veiliger doen tegen de snelheid waarvoor het is bedoeld.
- b) **Gebruik het elektrische werktuig niet als de schakelaar het niet in- en uitschakelt.** Elk werktuig dat niet met de schakelaar kan worden bediend, is gevaarlijk en moet worden gerepareerd.
- c) **Koppel de stekker los van de stroombron en/of accu van het elektrische gereedschap voordat u aanpassingen aanbrengt, accessoires verwisselt of elektrisch gereedschap opbergt.** Dergelijke preventieve veiligheidsmaatregelen verminderen het risico dat het elektrische werktuig toevallig wordt geactiveerd.
- d) **Bewaar elektrische werktuigen die niet worden gebruikt buiten het bereik van kinderen en laat mensen die niet vertrouwd zijn met het elektrische werktuig of met deze instructies het elektrische werktuig niet gebruiken.** Elektrische werktuigen zijn gevaarlijk in de handen van onervaren gebruikers.
- e) **Onderhoud elektrische werktuigen. Controleer op foutieve uitlijning of vastlopen van beweegbare delen, gebroken onderdelen of een andere omstandigheid die de werking van het elektrische werktuig kan beïnvloeden. Als het elektrische werktuig beschadigd is, laat dit dan repareren voordat u het gebruikt.** Veel ongevallen worden veroorzaakt door slecht onderhouden elektrische werktuigen.
- f) **Houd zaagwerktuigen scherp en schoon.** Goed onderhouden zaagwerktuigen met scherpe zaagkanten zullen minder snel vastlopen en zijn makkelijker te gebruiken.

NEDERLANDS

- g) **Gebruik het elektrische werktuig, hulpstukken e.d. overeenkomstig deze instructies en houd daarbij rekening met de werkomstandigheden en het uit te voeren werk.** Het gebruik van het elektrische werktuig voor handelingen die afwijken van die waarvoor het werktuig bedoeld is, zou een gevaarlijke situatie tot gevolg kunnen hebben.

5) SERVICE

- a) **Laat uw elektrische werktuig onderhouden door een erkende onderhoudsmonteur die alleen identieke vervangingsonderdelen gebruikt.** Hiermee wordt de veiligheid van het elektrische werktuig gewaarborgd.

Aanvullende specifieke veiligheidsrichtlijnen voor roterende klopboren

- **Draag gehoorbescherming.** Blootstelling aan geluid kan leiden tot gehoorverlies.
- **Gebruik aanvullende handgrepen die bij het gereedschap zijn meegeleverd.** Als u de controle over het apparaat verliest, kan dit tot persoonlijk letsel leiden.
- **Houd gereedschap vast aan geïsoleerde handgrepen als u een handeling uitvoert waarbij het gereedschap in contact kan komen met verborgen bedrading of het eigen stroomsnoer.** Contact met bedrading die onder stroom staat, kan metalen onderdelen van het gereedschap onder stroom zetten en de operator een elektrische schok geven.
- **Gebruik klemmen of een andere praktische oplossing om het werkstuk vast te zetten en het op een stabiele plaats te ondersteunen.** Als u het werkstuk tegen uw lichaam houdt, is dat onstabiel en kan het leiden tot het verlies van de controle.
- **Draag een veiligheidsbril of een andere oogbescherming.** Boorhandelingen zorgen ervoor dat splinters rondvliegen. Rondvliegende deeltjes kunnen leiden tot permanente beschadiging van uw ogen. Draag een stofmasker of gasmasker bij toepassingen waarbij stof wordt gegenereerd. Gehoorbescherming kan noodzakelijk zijn bij de meeste toepassingen.
- **Houd het gereedschap te allen tijde stevig vast. Probeer dit gereedschap niet te gebruiken zonder dat u het met beide handen vasthoudt.** Het wordt aanbevolen dat u de zijhandgreep te allen tijde gebruikt. Als

u dit gereedschap met één hand vasthoudt, verliest u er de controle over. Het breken door of tegenkomen van harde materialen zoals gewapend beton kan ook gevaarlijk zijn. Maak de zijhandgreep voor gebruik stevig vast.

- **Gebruik dit gereedschap niet gedurende lange tijd.** De trilling die door de hamerbeweging wordt veroorzaakt kan schadelijk voor uw handen en armen zijn. Gebruik handschoenen voor extra bescherming en beperk blootstelling door regelmatig pauzes in te lassen.
- **Herstel zelf geen boorstukken.** Het herstellen van een beitel dient door een erkend vakman te worden gedaan. Onjuist herstellende beitels kunnen tot letsel leiden.
- **Draag handschoenen als u het gereedschap bedient of boorstukken verwisselt.** De metalen delen waartoe u toegang hebt op het gereedschap en de boorstukken kunnen tijdens de bediening extreem heet worden. Kleine delen gebroken materiaal kunnen blote handen beschadigen.
- **Leg het gereedschap nooit neer voordat het boorstuk volledig tot stilstand is gekomen.** Bewegende boorstukken kunnen letsel veroorzaken.
- **Sla niet op vast zittende boorstukken met een hamer om ze los te krijgen.** Metaalfragmenten of materiaalsplinters kunnen loskomen en letsel veroorzaken.
- **Licht versleten beitels kunnen worden scherpgeslepen.**
- **Houd het stroomsnoer uit de buurt van het ronddraaiende boorstuk. Wikkel het snoer niet om enig lichaamsdeel.** Een elektrisch stroomsnoer dat rond een draaiend boorstuk is gewikkeld kan persoonlijk letsel en het verlies van controle veroorzaken.

Overige risico's

De volgende risico's zijn inherent aan het gebruik van roterende hamers:

- Letsel als gevolg van het aanraken van ronddraaiende onderdelen of hete onderdelen van het gereedschap.

Ondanks het toepassen van de relevante veiligheidsvoorschriften en het toepassen van veiligheidsapparaten, kunnen sommige overige risico's niet worden vermeden. Dit zijn:

- Gehoorbeschadiging.
- Het risico om uw vingers te beknellen als u accessoires verwisselt.

- Gezondheidsrisico's veroorzaakt door het inademen van stof die ontstaat als u in beton en/of metselwerk werkt.

Markering op het gereedschap

De volgende pictogrammen staan op het gereedschap vermeld:



Lees gebruiksaanwijzing voor gebruik



Draag gehoorbescherming.



Draag oogbescherming.

POSITIE DATUMCODE (FIG. 1)

De datumcode (k), die ook het jaar van fabricage bevat, is binnen in de behuizing geprint.

Voorbeeld:

2009 XX XX
Jaar van fabricage

Inhoud van de verpakking

De verpakking bevat:

- 1 Roterende klopbuur voor zwaar gebruik
- 1 Zijhandgreep
- 1 Staafje voor diepteaanpassing
- 1 Gereedschapskit (uitsluitend K-modellen)
- 1 SDS Plus® boorklauw adapter (uitsluitend C-modellen)
- 1 Boorklauw (uitsluitend C-modellen)
- 1 Gebruiksaanwijzing
- 1 Uitvergroete tekening
 - Controleer of het gereedschap, de onderdelen of accessoires mogelijk zijn beschadigd tijdens het transport.
 - Neem de tijd om deze handleiding grondig door te lezen en te begrijpen voordat u de apparatuur gebruikt.

Beschrijving (fig. 1)



WAARSCHUWING: Pas het gereedschap of een onderdeel ervan nooit aan. Dit kan schade of persoonlijk letsel tot gevolg hebben.

- a. Variabele snelheidsschakelaar
- b. Hoofdhandgreep

- c. Zijhandgreep
- d. Dieptestaafje
- e. SDS Plus® boorklauw
- f. Moduskeuzeknop
- g. Moduskeuze
- h. Hendel voor achterruit
- i. Knop om vast te zetten
- j. Vrijgaveknop dieptestaafje

GEBRUIKSDOEL

Deze roterende klopburen voor zwaar gebruik zijn ontworpen voor professioneel boren en klopboren, schroeven draaien, en lichte bikwerkzaamheden.

GEBRUIK ZE NIET bij natte omstandigheden of in de aanwezigheid van ontvlambare vloeistoffen of gassen.

Deze roterende klopburen zijn professionele gereedschapsmachines.

LAAT GEEN kinderen in contact met het gereedschap komen. Toezicht is vereist als onervaren operators dit gereedschap bedienen.

Elektrische veiligheid

De elektrische motor is slechts voor één voltage ontworpen. Controleer altijd of de stroomvoorziening overeenkomt met de voltage op het typeplaatje.



Uw DEWALT gereedschap is dubbel geïsoleerd in overeenstemming met EN 60745; daarom is geen aarding nodig.

Als het stroomsnoer is beschadigd, moet het worden vervangen door een speciaal geprepareerd snoer dat leverbaar is via de DEWALT servicedienst.

Een verlengsnoer gebruiken

Als een verlengsnoer nodig is, gebruikt u een goedgekeurd verlengsnoer dat geschikt is voor de stroomtoevoer van dit gereedschap (zie technische gegevens).

De minimale conductorgrootte is 1,5 mm².

Als u een haspel gebruikt, dient u het snoer altijd volledig af te rollen.

ASSEMBLAGE EN AANPASSINGEN



WAARSCHUWING: Om het gevaar op letsel te verminderen schakelt u het apparaat uit en sluit u de stroombron van de machine af voordat u accessoires installeert of verwijderd, voordat u instellingen aanpast of wijzigt, of als u reparaties uitvoert.

Zorg ervoor dat de hoofdschakelaar in de OFF (UIT) positie staat. Het onbedoeld opstarten kan letsel veroorzaken.

Zijgreep (fig. 1)



WAARSCHUWING: Om het gevaar op persoonlijk letsel te verminderen bedient u het gereedschap **ALTIJD** als de zijgreep correct is geïnstalleerd en stevig is vastgemaakt. Als u dit nalaat kan het ertoe leiden dat de zijgreep wegglijdt tijdens de bediening van het gereedschap en u de controle erover verliest. Houd het gereedschap met beide handen vast om zoveel controle te houden.

Een zijgreep is meegeleverd en gemonteerd aan deze roterende klopboor. De zijgreep (c) kan worden aangebracht om zowel voor rechtshandige als linkshandige gebruikers te dienen.

DE ZIJGREEP AANPASSEN

1. Maak de zijgreep (c) los door deze tegen de klok in te draaien.
2. Draai de zijgreep in de gewenste positie.
3. Maak de zijgreep vast door deze met de klok mee te draaien.

WISSELEN VAN ZIJDE

Voor rechtshandige gebruikers: schuif de klem van de zijgreep over de boorklauw, greep aan de linkerzijde.

Voor linkshandige gebruikers: schuif de klem van de zijgreep over de boorklauw, greep aan de rechterzijde.

Hendel voor achteruit (fig. 1)

De hendel voor achteruit (h) wordt gebruikt om de roterende klopboor achteruit te schakelen, om bevestigingen of vastgelopen boorstukken terug te trekken in de functie 'alleen boren'.



VOORZICHTIG: Wees als u vastgelopen boorstukken terug trekt alert op een sterk reagerende torsie.

Om de roterende klopboor in de achteruitstand te zetten, schakelt u deze uit en richt de hendel voor achteruit (h) op de gele pijl die naar achteren wijst (bekeken vanaf de positie als u de boor voor bediening vasthoudt).

Om de hendel in de vooruit stand te zetten, schakelt u de roterende klopboor uit en richt de hendel voor achteruit (h) op de gele pijl die naar voren

wijst (bekeken vanaf de positie als u de boor voor bediening vasthoudt).

Moduskeuze (fig. 1, 2)

OPMERKING: Gereedschap dient volledig tot stilstand te komen, voordat u de moduskeuzeknop gebruikt. Anders kan schade aan het gereedschap optreden.

1. Om de bedieningsmodus te kiezen drukt u de moduskeuzeknop (f) in en draait u de moduskeuze (g) zodat de gele pijl naar het overeenkomstige symbool wijst.
2. Laat de moduskeuzeknop terug en controleer of de moduskeuzeschakelaar op zijn plaats zit.

OPMERKING: De gele pijl op de moduskeuze **MOET** te allen tijde op één lijn staan met een van de symbolen. Er zijn geen bedienbare posities tussen de standen.



MODUS ROTEREND BOREN

Gebruik de modus roterend boren voor hout, metaal, en plastic.



MODUS KLOPBOREN

Gebruik deze modus voor het boren in metselwerk.



MODUS UITSLUITEND BIKKEN (UITSLUITEND D25013)

Voor lichte bikwerkzaamheden.

SDS Plus® accessoires insteken en verwijderen (fig. 1)



WAARSCHUWING: Draag altijd handschoenen als u accessoires verwisselt. De blootgestelde metalen onderdelen van het gereedschap en de accessoire kunnen extreem heet worden tijdens het gebruik.



WAARSCHUWING: Probeer niet om boorstukken (of andere accessoires) vast of los te draaien door de voorkant van de boorklauw vast te pakken en het gereedschap te draaien. Dit kan schade aan de boorklauw en persoonlijk letsel veroorzaken.

Dit gereedschap gebruikt SDS Plus® accessoires. Wij bevelen aan om uitsluitend professionele accessoires te gebruiken.

Om een boorstuk in te steken, steekt u de steel van het boorstuk ongeveer 19mm (3/4") in de boorklauw. Druk en draai het boorstuk totdat het op zijn plaats vastzit. Het boorstuk zit stevig vast.

Om het boorstuk los te maken, trekt u aan de kraag van de boorklauw (e) naar achteren en verwijdt u het boorstuk.

SDS Plus® boorklauw (fig. 1)



WAARSCHUWING: Om het gevaar op ernstig persoonlijk letsel te verminderen, zet u het gereedschap uit en ontkoppelt u het van de stroomvoorziening, voordat u enige aanpassing maakt of hulpstukken of accessoires verwijdt/installeert.



WAARSCHUWING: Gevaar voor brandwonden. Draag **ALTIJD** handschoenen als u boorstukken verwisselt. De metalen delen waartoe u toegang hebt op het gereedschap en de boorstukken kunnen tijdens de bediening extreem heet worden. Kleine delen gebroken materiaal kunnen blote handen beschadigen.



WAARSCHUWING: Probeer niet om boorstukken (of andere accessoires) vast of los te draaien door de voorkant van de boorklauw vast te pakken en het gereedschap te draaien. Dit kan schade aan de boorklauw en persoonlijk letsel veroorzaken.

Om een boorstuk in te steken, steekt u de steel van het boorstuk ongeveer 19mm (3/4") in de boorklauw. Druk en draai het boorstuk totdat het op zijn plaats vastzit. Het boorstuk zit stevig vast.

Om het boorstuk los te maken, trekt u aan de kraag van de boorklauw (e) naar achteren en verwijdt u het boorstuk.

De boorhouder adapter en boorhouder bevestigen (wordt apart verkocht)

1. Schroef een boorhouder op het uiteinde met schroefdraad van de boorhouder adapter.
2. Steek de aangesloten boorhouder en adapter in het gereedschap alsof het een standaard SDS Plus® boorstuk is.
3. Om de boorhouder te verwijderen gaat u te werk zoals bij het verwijderen van een standaard SDS Plus® boorstuk.



WAARSCHUWING: Gebruik nooit standaard boorhouders in de klopboormodus.

Neem contact op met uw leverancier voor verdere informatie over de geschikte accessoires.

Dieptestaafje (fig. 4)

HET DIEPTESTAAFJE AANPASSEN

1. Druk de vrijgaveknop voor het dieptestaafje (j) op de zijgreep in en houd deze ingedrukt.
2. Beweeg het dieptestaafje (d) zodat de afstand tussen het uiteinde van het staafje en het uiteinde van het boorstuk overeenkomt met de gewenste boordiepte.
3. Laat de knop los om het staafje op positie vast te zetten. Als u met het dieptestaafje boort, stopt u als het uiteinde van het staafje het oppervlak van het materiaal bereikt.

BEDIENING

Instructies voor gebruik



WAARSCHUWING: Houd u altijd aan de veiligheidsinstructies en van toepassing zijnde voorschriften.

Drukschakelaar (fig. 1)

Om de roterende klopboor te starten, drukt u de drukschakelaar (a) in. Om de roterende klopboor, laat u de schakelaar los.

OPMERKING: Gebruik lagere snelheden bij het beginnen van een boorgat zonder centreerpunt, bij het boren in metaal, plastic, of keramiek, of het indraaien van schroeven. Hogere snelheden zijn beter geschikt voor het boren in metselwerk voor maximale efficiëntie.

VARIABELE SNELHEID

De drukschakelaar variabele snelheid (a) maakt snelheidscontrole mogelijk. Hoe dieper de drukschakelaar wordt ingedrukt, hoe hoger de snelheid van de boor.

KNOP OM VAST TE ZETTEN



WAARSCHUWING: Zorg ervoor dat u het vergrendelingsmechanisme losmaakt voordat u de stekker uit de stroomvoorziening haalt. Als u dit niet doet, begint de klopboor onmiddellijk te starten als u de volgende keer de stekker in het stopcontact steekt. Dit kan leiden tot schade of persoonlijk letsel.

De vergrendelingsknop (i) is uitsluitend bedoeld voor gebruik als de roterende klopboor stationair draait, is bevestigd in boorstand, of voor bikwerkzaamheden.

Zorg er voordat u het apparaat gebruikt iedere keer voor dat het vergrendelingsknop vrijgavemechanisme vrij kan bewegen.

NEDERLANDS

Voor continue bediening drukt u de drukschakelaar (a) in en houdt u deze ingedrukt; druk op de vergrendelingknop (i); laat de drukschakelaar los en laat vervolgens de vergrendelingknop los. Het gereedschap blijft draaien.

Om te stoppen met continue bediening, drukt u de drukschakelaar kort in en laat u deze weer los.

Juiste positie van de handen (fig. 3)



WAARSCHUWING: Om het risico op ernstig persoonlijk letsel te verminderen, dient u **ALTIJD** de handen in de juiste positie te hebben, zoals afgebeeld.



WAARSCHUWING: Om het risico op ernstig persoonlijk letsel te verminderen, houdt u het **ALTIJD** stevig vast, anticiperend op een plotseling reactie.

De juiste positie van de handen betekent één hand aan de zijgreep (c), terwijl u met de andere hand de hoofdgreep (b) vasthoudt.

Koppelbegrenzer

Als het boorstuk vastloopt of vastzit, wordt de aandrijving naar de booras onderbroken door de koppelbegrenzer. Vanwege de krachten die daarbij vrijkomen, dient u de machine altijd stevig met beide handen vast te houden terwijl u stevig staat.

Boorgereedschap

De machine is bedoeld voor het klopboren in beton, baksteen en steen. Ze is ook geschikt voor het boren zonder weerstand in hout, metaal, keramiek en plastic.

Boren (fig. 2)



WAARSCHUWING: Om het gevaar op ernstig persoonlijk letsel te verminderen, zet u het gereedschap uit en ontkoppelt u het van de stroomvoorziening, voordat u enige aanpassing maakt of hulpstukken of accessoires verwijdert/installeert.



WAARSCHUWING: Zorg er om het risico op persoonlijk letsel te verminderen **ALTIJD** voor dat het werkstuk stevig vastgemaakt of vastgeklemd is. Als u door dun materiaal boort, dient u een houten steunblok te gebruiken om schade aan het materiaal te voorkomen.



WAARSCHUWING: Om het gevaar op persoonlijk letsel te verminderen bedient u het gereedschap **ALTIJD** als de zijgreep correct is geïnstalleerd en stevig is vastgemaakt. Als u dit nalaat kan het ertoe leiden dat de zijgreep wegglijdt tijdens de bediening van het gereedschap en u de controle erover verliest. Houd het gereedschap met beide handen vast om zoveel controle te houden.

Druk de modekeuzeknop (f) in en draai de modekeuze (g) naar het boorstuksymbool voor boren, naar het hamersymbool voor bikken, of naar het klopborensymbool voor klopboren.

BOORBEDIENING

1. Voor HOUT gebruikt u spiraalboren, steekboren, grondboren of zaagboren. Voor METAAL gebruikt u hoge snelheid spiraalboren of zaagboren. Gebruik een smeermiddel als u metaal boort. De uitzonderingen hierop zijn gietijzer en koper, die droog dienen te worden geboord. Bij METSELWERK gebruikt u hardmetalen boorstukken of boorstukken voor metselwerk. Een gelijkmatige hoeveelheid stof die vrijkomt, geeft aan dat u de juiste boorsnelheid gebruikt.
2. Oefen altijd druk uit in een rechte lijn met de boor. Gebruik voldoende druk om de boor verder te laten boren, maar druk niet zo hard dat de motor vastloopt of de boor doorbuigt.
3. Houd het gereedschap stevig met beide handen vast om het wegdraaien van de boor te voorkomen.



WAARSCHUWING: Boor kan blokkeren indien overbelast, wat een plotselinge draaiing veroorzaakt. Wees altijd bedacht op blokkade. Pak de boor stevig met beide handen vast om de draaiactie te beheersen en letsel te voorkomen.

4. **ALS DE BOOR VASTLOOPT**, komt dit meestal omdat hij overbelast wordt. **LAAT DE TREKKER ONMIDDELIJK LOS**, verwijder de boor uit het werkstuk en stel de reden van het vastlopen vast. **KLIK DE TREKKER NIET UIT EN AAN IN EEN POGING OM EEN VASTGELOPEN BOOR OP TE STARTEN - DIT KAN DE BOOR BESCHADIGEN.**
5. Om het gevaar van vastlopen of door het materiaal te breken te verlagen, vermindert u

de druk op de boor en laat u de boor langzaam door het laatste deel van het gat boren.

- Houd de motor draaiende als u de boor uit een geboord gat trekt. Dit helpt vastzitten te voorkomen.
- Bij boren met variabele snelheid is het niet nodig een voorboring uit te voeren. Gebruik een lage snelheid om te beginnen met het boorgat en voer de snelheid op door de trekker steviger in te drukken als het gat diep genoeg is om te boren zonder dat de boor eruit kan schieten.

IN METAAL BOREN

Hiervoor is een SDS Plus® boorklauw adapter nodig om de steel rond te maken. Zorg ervoor dat het gereedschap zich in de modus 'alleen boren' bevindt. Begin op lage snelheid te boren en verhoog naar volledige snelheid terwijl u stevige druk op het gereedschap uitoefent. Een gelijkmatige hoeveelheid metaalsplinters die vrijkomt, geeft aan dat u de juiste boorsnelheid gebruikt. Gebruik een smeermiddel als u metaal boort. De uitzonderingen hierop zijn gietijzer en koper, die droog dienen te worden geboord.

OPMERKING: Grote [7, 9 mm tot 12,7 mm (5/16" tot 1/2")] gaten in staal kunnen gemakkelijker worden gemaakt als eerst een proefgat [4 mm tot 4,8 mm (5/32" to 3/16")] wordt geboord.

IN HOUT BOREN

Hiervoor is een SDS Plus® boorklauw adapter nodig om de steel rond te maken. Zorg ervoor dat het gereedschap zich in de modus 'alleen boren' bevindt. Begin op lage snelheid te boren en verhoog naar volledige snelheid terwijl u stevige druk op het gereedschap uitoefent. Gaten in hout kunt u boren met dezelfde spiraalboren die voor metaal worden gebruikt. Deze boren kunnen oververhit raken tenzij ze regelmatig uit het boorgat worden getrokken om houtsplinters te verwijderen. Voor grotere gaten gebruikt u steekboren, grondboren of zaagboren. Een werkstuk dat zeer waarschijnlijk splinters geeft, dient met een stuk hout te worden ondersteund.

In- en uitdraaien van schroeven (fig. 1)

- Zet de keuzeschakelaar (g) op boren.
- Kies de gewenste draairichting.
- Breng de speciale SDS Plus® schroefadapter voor zeskant-schroefbits aan.
- Plaats de juiste schroevendraaierstift. Gebruik voor sleufschroeven speciale schroefbits met geleidehuls.
- Druk de schakelaar (a) langzaam in om beschadiging van de schroefkop te voorkomen.

In de draairichting linksom wordt het toerental automatisch verminderd om het uitdraaien van schroeven te vergemakkelijken.

- Als de schroef gelijk is met het werkstuk, laat u de schakelaar los om te voorkomen dat de schroefkop in het werkstuk dringt.

Bediening klopbooren

- Oefen bij het boren precies voldoende kracht op de klopboor uit om te voorkomen dat hij excessief heen en weer trilt of het boorstuk "optilt". Teveel druk zorgt voor lagere boorsnelheden, oververhitting en een lagere boorratio.
- Boor recht, houd het boorstuk in een rechte hoek ten opzichte van het werkstuk. Oefen geen zijdelingse druk op het boorstuk uit tijdens het boren, omdat dit ervoor zorgt dat de boor vastloopt en een lagere boorsnelheid wordt verkregen.
- Als u diepe gaten boort en de klopboorsnelheid afneemt, haalt u de boor gedeeltelijk uit het gat terwijl het gereedschap nog aan staat om puin uit het gat te verwijderen.
- Bij metselwerk gebruikt u hardmetalen boorstukken of boorstukken voor metselwerk. Een gelijkmatige hoeveelheid stof die vrijkomt, geeft aan dat u de juiste boorsnelheid gebruikt.

Hak- en beitelwerk (D25013)

- Voordat u overschakelt van hamerboren op beitelen, brengt u eerst de SDS Plus® beitel aan en controleert of deze stevig vastzit.
- Draai bij het overschakelen van hamerboren naar beitelen de beitel in de gewenste stand. Als dit moeilijk gaat, draai de beitel dan iets om de draaistop te activeren.



WAARSCHUWING:

- De boorhamer is alleen geschikt voor licht hak- en beitelwerk.
- De L/R-schakelaar moet bij hak- beitelwerk op draairichting rechtsom staan.



WAARSCHUWING:

- Gebruik de machine nooit voor het mengen of pompen van licht ontvlambare of explosieve vloeistoffen (benzine, alcohol, enz.).
- Gebruik de machine nooit voor het mengen of roeren van licht ontvlambare vloeistoffen.

NEDERLANDS

Als toebehoren zijn diverse types SDS Plus®-boren en -adapters verkrijgbaar.

Uw dealer verstrekt u graag de nodige informatie over de juiste accessoires.

ONDERHOUD

Uw DEWALT gereedschap op stroom is ontworpen om gedurende een lange tijdsperiode te functioneren met een minimum aan onderhoud. Het continu naar bevrediging functioneren, hangt af van de juiste zorg voor het gereedschap en regelmatig schoonmaken.



WAARSCHUWING: Om het gevaar op letsel te verminderen schakelt u het apparaat uit en sluit u de stroombron van de machine af voordat u accessoires installeert of verwijdert, voordat u instellingen aanpast of wijzigt, of als u reparaties uitvoert. Zorg ervoor dat de hoofdschakelaar in de OFF (UIT) positie staat. Het onbedoeld opstarten kan letsel veroorzaken.

- Er kan geen onderhoud door de gebruiker aan dit product worden uitgevoerd. Breng het gereedschap bij een erkende DEWALT reparateur na ongeveer 40 gebruiksuren. Als zich voor die tijd problemen voordoen, neem dan contact op met een erkende DEWALT reparateur.
- Het gereedschap gaat automatisch uit als de koolstofborstels zijn versleten.

Motorborstels

DEWALT maakt gebruik van een geavanceerd borstelsysteem dat de boor automatisch stopt als de borstels zijn versleten. Dit voorkomt ernstige schade aan de motor. Nieuwe borstels zijn leverbaar bij de erkende DEWALT servicecentra. Gebruik altijd identieke vervangende onderdelen.



Smering

Uw gereedschap op stroom heeft geen aanvullende smering nodig.

Accessoires en aanvullende onderdelen moeten regelmatig worden gesmeerd rondom de SDS Plus® bevestiging.



Reiniging



WAARSCHUWING: Blaas vuil en stof uit de hoofdbehuizing met droge lucht, zo vaak u ziet dat vuil zich in en rond de luchtopeningen ophoopt. Draag goedgekeurde oogbescherming en een goedgekeurd stofmasker als u deze procedure uitvoert.



WAARSCHUWING: Gebruik nooit oplosmiddelen of andere bijtende chemicaliën voor het reinigen van niet-metalen onderdelen van het gereedschap. Deze chemicaliën kunnen het materiaal dat in deze onderdelen is gebruikt verzwakken. Gebruik een doek die uitsluitend met water en milde zeep is bevochtigd. Zorg dat er nooit enige vloeistof in het gereedschap komt; dompel nooit enig onderdeel van het gereedschap in een vloeistof.

Optionele accessoires



WAARSCHUWING: Aangezien accessoires die niet door DEWALT zijn aangeboden niet met dit product zijn getest, kan het gebruik van dergelijke accessoires met dit gereedschap gevaarlijk zijn. Om het risico op letsel te verminderen dient u uitsluitend door DEWALT aanbevolen accessoires met dit product te gebruiken.

Optioneel zijn diverse types SDS Plus® boorstukken en beitels leverbaar.

Neem contact op met uw leverancier voor verdere informatie over de geschikte accessoires.

Milieubescherming



Aparte inzameling. Dit product mag niet bij het normale huishoudafval worden gegooid.

Als u op een dag merkt dat uw DEWALT product vervangen moet worden of dat u het verder niet kunt gebruiken, gooi het dan niet bij het huishoudafval. Dit product moet afzonderlijk ingezameld worden.



Aparte inzameling van gebruikte producten en verpakkingen maakt recycling en hergebruik van materialen mogelijk. Hergebruik van gerecycleerde materialen helpt milieuvervuiling te voorkomen en vermindert de vraag naar grondstoffen.

Plaatselijke voorschriften bepalen mogelijk een aparte inzameling voor elektrische producten, in containerparken of bij de verkoper wanneer u een nieuw product koopt.

DEWALT beschikt over een gebouw voor de verzameling en recyclage van DEWALT producten die het einde van hun levensduur hebben bereikt. Om van deze dienst gebruik te maken, kunt u uw product terugbrengen naar elke erkende reparateur die hem voor ons zal inzamelen.

U kunt de dichtstbijzijnde erkende reparateur vinden door contact op te nemen met uw plaatselijke DEWALT kantoor op het adres dat in deze handleiding staat. Of u kunt een lijst met erkende DEWALT reparateurs en alle gegevens over onze herstellingsdienst en contactinformatie vinden op www.2helpU.com.

GARANTIE

DEWALT vertrouwt op de kwaliteit van zijn producten en biedt een uitstekende garantie aan voor professionele gebruikers van het product. Deze garantieverklaring komt in aanvulling op, en beïnvloedt op geen enkele wijze uw contractuele rechten als een professioneel gebruiker of uw wettelijke rechten als een privé, niet-professioneel gebruiker. De garantie is geldig binnen het grondgebied van de Lidstaten van de Europese Unie en de Europese Vrijhandelszone.

• 30 DAGEN NIET GOED GELD TERUG GARANTIE •

Als u niet volkomen tevreden bent over de prestaties van uw DEWALT gereedschap, kunt u dit gewoon binnen 30 dagen terugbrengen, compleet met de originele onderdelen zoals u het aankocht, bij het verkooppunt. U krijgt uw geld volledig vergoed. Het product moet blootgesteld zijn geweest aan redelijke slijtage en u dient een aankoopbewijs te overleggen.

• EEN JAAR GRATIS ONDERHOUDSCONTRACT •

Als u onderhoud aan uw DEWALT gereedschap nodig hebt gedurende de 12 maanden volgend op uw aankoop, wordt dit gratis uitgevoerd door een erkende DEWALT reparateur. U dient een aankoopbewijs te overleggen. Inclusief arbeidskosten. Exclusief accessoires en reserveonderdelen, tenzij deze defect raakten en onder de garantie vielen.

• EEN JAAR VOLLEDIGE GARANTIE •

Als uw DEWALT product defect raakt als gevolg van verkeerd materiaal of onjuiste constructie binnen 12 maanden na de datum van aankoop, garandeert DEWALT alle defecte onderdelen gratis te vervangen of – naar onze beoordeling – het apparaat gratis te vervangen, op voorwaarde dat:

- Het product niet verkeerd gebruikt is;
- Het product is blootgesteld aan redelijke slijtage;
- Er geen reparaties zijn ondernomen door niet-geautoriseerde personen;
- U een aankoopbewijs kunt overleggen;
- Het product compleet met alle originele onderdelen wordt geretourneerd.

Als u een schadeclaim wilt indienen, neem dan contact op met uw verkoper of zoek de locatie op van de dichtstbijzijnde erkende DEWALT reparateur in de DEWALT catalogus, of neem contact op met uw DEWALT kantoor via het adres dat in deze handleiding staat vermeld. Een lijst van erkende DEWALT reparateurs en volledige details over onze after sales service zijn ook te vinden op internet via: www.2helpU.com.

KRAFTIG SDS PLUS® ROTERENDE BORHAMMERE D25012, D25013

Gratulerer!

Du har valgt et DEWALT-verktøy. Års erfaring gjennom produktutvikling og innovasjon gjør DEWALT til en av de mest pålitelige partene for profesjonelle brukere av elektrisk verktøy.

Tekniske data

		D25012	D25013
Spenning	V	230	230
Type		1	1
Inngangseffekt	W	650	650
Ubelastet hastighet	min ⁻¹	0–1550	0–1550
Hastighet med belastning	min ⁻¹	0–1130	0–1240
Slag per minutt	BPM	0–4150	0–4550
Boreffekt			
Hammerboring	J	2,4	2,4
Meisling	J	2,4	2,4
Maksimum boreområde i			
stål/tre/betong	mm	13/30/22	13/30/22
Meislingsposisjoner		–	41
Kjerneboreytelse i			
myk murstein	mm	50	50
Verktøyholder		SDS Plus®	SDS Plus®
Kragediameter	mm	43	43
Vekt	kg	2,3	2,3
Totalverdier vibrasjon (triax vector sum) bestemt iht. EN 60745:			
		D25012	D25013
Boring i metall			
Verdi vibrasjonsutslipp $a_{h,D}$ =	m/s ²	3,0	3,0
Usikkerhet K =	m/s ²	1,5	1,5
Boring i betong			
Verdi vibrasjonsutslipp $a_{h,HD}$ =	m/s ²	11	11
Usikkerhet K =	m/s ²	1,7	1,7
Meisling			
Vibrasjonsutslipp verdi $a_{h,Cheq}$ =	m/s ²	–	9,5
Usikkerhet K =	m/s ²	–	1,7

Skruing uten slag

Verdi vibrasjonsutslipp a_h =	m/s ²	≤ 2,5	≤ 2,5
Usikkerhet K =	m/s ²	1,5	1,5

Vibrasjonsverdien som oppgis i denne manualen har blitt målt i samsvar med en standard test utført i henhold til EN 60745, og kan brukes til å sammenligne ett verkøy med et annet. Den kan brukes til et midlertertidig overslag av eksponering.



ADVARSEL: Det erklærte vibrasjonsnivået reflekterer verktøyets hovedbruksområder. Dersom verktøyet brukes til andre formål, med annet tilbehør, eller ikke har blitt vedlikeholdt, så kan vibrasjonsnivået endres. Dette kan øke eksponeringsnivået vesentlig over hele arbeidsperioden.

En vurdering av eksponeringsnivået til vibrasjoner bør også tas i betraktning når verktøyet er slått av, eller når det sviver men ikke utfører arbeid. Dette kan redusere eksponeringsnivået vesentlig over hele arbeidsperioden.

Identifiser ekstra sikkerhetstiltak som beskytter operatøren fra vibrasjonseffektene. Dette inkluderer vedlikehold av verktøy og tilbehør, holde hendene varme og arbeidsstillinger.

Sikringer:

Europa	230 V verktøy	10 A, nettspenning
--------	---------------	--------------------

Definisjoner: Retningslinjer for sikkerhet

Definisjonene nedenfor beskriver alvorlighetsnivået de enkelte signalordene er. Les brukerhåndboken og vær spesielt oppmerksom på disse symbolene.



FARE: Angir en eksisterende farlig situasjon som, og hvis den ikke unngås, vil føre til **dødsfall eller alvorlig personskade**.



ADVARSEL: Angir en potensielt farlig situasjon som, og hvis den ikke unngås, kan føre til **dødsfall eller alvorlig personskade**.



FORSIKTIG: Angir en potensielt farlig situasjon som, og hvis den ikke unngås, kan føre til **mindre eller moderat personskade**.

MERK: Angir en arbeidsmåte som **ikke kan føre til personskader**, men som kan føre til **skader på utstyr** hvis den ikke unngås.



Angir fare for elektrisk støt.



Angir brannfare.

EU-samsvarserklæring

MASKINERIDIREKTIV



D25012, D25013

DEWALT erklærer at de produktene som er beskrevet under "tekniske data" er i samsvar med: 98/37/EC (fram til 28. des. 2009), 2006/42/EC (fra 29. des. 2009), EN 60745-1, EN 60745-2-6.

Disse produktene er også i samsvar med direktiv 2004/108/EC. For mer informasjon, vennligst kontakt DEWALT på følgende adresser eller se baksiden av håndboken.

Undertegnede er ansvarlig for sammenstillingen av den tekniske filen og fremsetter denne erklæringen på vegne av DEWALT.

H. Grossmann

Horst Grossmann
visepresident teknikk og produktutvikling
DEWALT, Richard-Klinger-Strasse 11,
D-65510, Idstein, Tyskland
27.07.2009



ADVARSEL: Les bruksanvisningen slik at skaderisikoen kan reduseres.

Generelle sikkerhetsadvarsler ved bruk av elektriske verktøy



ADVARSEL! Les alle sikkerhetsadvarsler og bruksanvisninger. Unnlattelse av å følge advarsler og bruksanvisninger kan resultere i elektrisk sjokk, brann og/eller alvorlige skader.

TA VARE PÅ ALLE ADVARSLER OG BRUKSANVISNINGER FOR FREMTIDIG REFERANSE

Begrepet "elektrisk verktøy" i advarslene nedenfor henviser til et strømdrevet (med ledning) elektrisk verktøy eller batteridrevet (uten ledning) elektrisk verktøy.

1) SIKKERHET PÅ ARBEIDSPLASSEN

- Pass på at arbeidsplassen er ren og godt belyst.** Rotete eller mørke områder øker faren for ulykker.
- Bruk ikke elektriske verktøy i eksplosive omgivelser, f.eks. nær antennelig væske, gass eller støv.** Elektriske verktøy produserer gnister som kan antenne støv eller gass.
- Barn og tilskuere skal holdes på god avstand ved bruk av elektriske verktøy.** Forstyrrelser kan forårsake at en mister oversikten.

2) SIKKERHET VED BRUK AV ELEKTRISITET

- Støpslene på elektriske verktøy må passe i stikkontaktene. Endre aldri et støpsel. Bruk ikke tilpassingsstøpsler på jordede elektriske verktøy.** Uendrede støpsler og stikkontakter som passer kravene, reduserer risikoen for elektrisk støt.
- Unngå å berøre jordede flater som rør, radiatorer, komfyrer og kjøleskap.** Hvis kroppen er jordnet, øker faren for elektrisk støt.
- Utsett ikke elektriske verktøy for regn eller fuktighet.** Hvis vann kommer inn i et elektrisk verktøy, øker faren for elektrisk støt.
- Vær ikke hardhendt med ledningen. Bruk ikke ledningen til å bære, dra eller frakople det elektriske verktøyet. Hold ledningen på god avstand fra varme, olje, skarpe kanter eller bevegelige deler.** Skadde eller sammenviklede ledninger øker faren for elektrisk støt.
- Ved utendørs bruk av det elektriske verktøyet skal du bruke en skjoteledning som er beregnet på utendørs bruk.** Bruk av ledning som er beregnet på utendørs bruk reduserer faren for elektrisk støt.
- Hvis du må bruke et elektrisk verktøy i fuktige omgivelser, bruk en strømkilde med jordfeilbryter (RCD).** Bruk av jordfeilbryter reduserer faren for elektrisk støt.

3) PERSONSIKKERHET

- Vær oppmerksom, følg med på det du gjør, og bruk sunn fornuft når du bruker et elektrisk verktøy. Bruk ikke elektriske verktøy hvis du er trøtt eller sliten eller har brukt narkotika, alkohol eller legemidler.**

Et øyeblikks uoppmerksomhet er nok til å forårsake alvorlig personskade.

- b) **Bruk personlig verneutstyr. Bruk alltid vernebriller.** Bruk av verneutstyr som støvmaskeer, glidesikre sko, hjelm og hørselsvern der det trengs, reduserer faren for personskade.
- c) **Unngå utilsiktet oppstarting. Påse at bryteren er i AV-posisjon før du kopler til strømmen og/eller batteripakken, samt tar opp eller bærer verktøyet.** Hvis du bærer elektriske verktøy med fingeren på bryteren eller setter støpselet i stikkkontakten mens bryteren er på, øker du faren for ulykker.
- d) **Fjern eventuelle justeringsnøkler før du slår på det elektriske verktøyet.** En skrunøkkel som er festet til en roterende del i det elektriske verktøyet, kan forårsake personskade.
- e) **Strekk deg ikke for langt. Behold fotfestet og god balanse til enhver tid.** Dette gir bedre kontroll over det elektriske verktøyet hvis det skulle oppstå en uventet situasjon.
- f) **Kle deg skikkelig. Bruk ikke løstsittende klær eller smykker. Hold hår, klær og hansker på god avstand fra bevegelige deler.** Løstsittende klær, smykker og langt hår kan sette seg fast i bevegelige deler.
- g) **Hvis verktøyet har tilkopling for støvoppsamler eller støvavsug, skal du påse at disse er tilkoplede og brukes på riktig måte.** Bruk av støvoppsamler kan redusere faren som er forbundet med støv.

4) BRUK OG BEHANDLING AV ELEKTRISKE VERKTØY

- a) **Forsér ikke det elektriske verktøyet. Bruk riktig elektrisk verktøy til jobben.** Det riktige verktøyet gjør jobben bedre og tryggere og med den hastigheten som er det konstruert for.
- b) **Bruk ikke det elektriske verktøyet hvis det ikke går an å slå bryteren av og på.** Verktøy som ikke kan styres med bryteren, er farlig og må repareres.
- c) **Ta støpselet ut av kontakten og/eller ta batteripakken ut av det elektriske verktøyet, før du foretar justeringer, bytter tilbehør eller legger det bort til oppbevaring.** Slike forebyggende sikkerhetstiltak reduserer faren for at det elektriske verktøyet startes utilsiktet.
- d) **Oppbevar elektriske verktøy utilgjengelig for barn, og la ikke personer som ikke er kjent med verktøyet eller disse anvisningene, bruke verktøyet.** Elektriske verktøy er farlige i hendene på ukyndige brukere.

- e) **Vedlikehold av elektriske verktøy. Se etter feiljusteringer eller binding i bevegelige deler, skadde deler eller andre ting som kan påvirke det elektriske verktøyet funksjonalitet.** Hvis det elektriske verktøyet er skadet, skal det repareres før bruk. Mange ulykker forårsakes av dårlig vedlikeholdte elektriske verktøy.
- f) **Sørg for at skjæreverktøy alltid er skarpe og rene.** Med riktig vedlikeholdte skjæreverktøy med skarpe skjærekant oppstår det sjeldnere bindinger. Slike verktøy er dessuten lettere å håndtere.
- g) **Bruk det elektriske verktøyet, tilbehør, bits osv. i samsvar med disse anvisningene.** Ta også hensyn til arbeidsforholdene og jobben som skal utføres. Det kan være farlig å bruke det elektriske verktøyet til andre oppgaver enn det som er tiltenkt.

5) SERVICE

- a) **Service på det elektriske verktøyet skal utføres av en kvalifisert servicetekniker som utelukkende bruker originale reservedeler.** Slik sørger du for å ivareta det elektriske verktøyet sikkerhet.

Ekstra spesifikke sikkerhetsregler for roterende borhammere

- **Bruk hørselsvern.** Eksponering mot støy kan føre til tap av hørsel.
- **Bruk hjelpehåndtakene som følger med maskinen.** Tap av kontroll kan føre til personskade.
- **Hold det elektriske verktøyet i isolerte gripeoverflater når du utfører operasjoner hvor kutteverktøyet kan komme i kontakt med skjulte ledninger eller egen ledning.** Kontakt med en strømførende ledning vil føre til at eksponerte metalldeleer til verktøyet også blir strømførende, og kan gi operatøren støy.
- **Bruk klemmer eller en annen praktisk metode for å feste og støtte arbeidsstykket til en stabil plattform.** Det er ikke stabilt nok å holde arbeidsstykket med hånden eller mot kroppen din. Dette kan føre til at du mister styringen.
- **Bruk vernebriller eller annen øyeskyttelse.** Hamring fører til at spon kan fly av gårde. Flygende spon kan føre til permanent øyeskade. Bruk støvmaskeer eller åndedrettsvern under bruk som genererer støv. Hørselsvern er nødvendig for de fleste bruksområder.

- **Ha hele tiden et godt grep på verktøyet.** **Ikke forsøk å bruke dette verktøyet uten å holde det med begge hender.** Vi anbefaler å bruke sidehåndtaket hele tiden. Dersom dette verktøyet brukes med bare én hånd, vil det føre til at du mister kontrollen. Det kan også være farlig å bryte gjennom eller støte på harde materialer, som f.eks. armeringsjern. Fest sidehåndtaket godt før bruk.
- **Ikke bruk dette verktøyet over lengre tid.** Vibrasjoner forårsaket av hammeren kan være skadelig for hender og armer. Bruk hansker for å få ekstra demping, og begrenns eksponeringen ved å ta jevnlig hvilepauser.
- **Ikke overhal bits selv.** Overhaling av meisler må utføres av en autorisert spesialist. En feil overhalt meisel kan føre til personskader.
- **Bruk arbeidshansker når du bruker verktøy eller skifter bits.** Tilgjengelige metalldele på verktøyet og på bits kan bli svært varme under bruk. Små biter med brukket materiale kan skade hendene dine.
- **Ikke legg verktøyet ned før bitsen har stanset helt.** Bits i bevegelse kan føre til personskader.
- **Ikke slå bits som har kjørt seg fast med en hammer for å løsne den.** Metallbiter eller materialspon kan løsne og føre til personskader.
- **Lett slitt meisel kan slipes opp.**
- **Hold strømkabelen bort fra den roterende bitsen. Ikke vikle kabelen rundt kroppsdelene.** En elektrisk kabel viklet rundt en roterende bits kan føre til personskader og tap av kontroll.

Øvrige farer

Følgende farer er uløselig knyttet til bruken av roterende hammere:

- Skader som skyldes berøring av de roterende delene eller varme deler på verktøyet.

Til tross for at man følger relevante sikkerhetsbestemmelser og bruker sikkerhetsutstyr, er det bestemte farer som ikke kan unngås. Disse er:

- Hørselsskader.
- Fare for å klemme fingrene når man bytter tilbehøret.
- Helsefarer som skyldes innånding av støv som oppstår ved arbeid i betong og/eller murverk.

Merking på verktøyet

Følgende piktogrammer vises på verktøyet:



Les instruksjonshåndboken før bruk.



Bruk hørselsvern.



Bruk hørselsvern.

DATOKODE PLASSERING (FIG. 1)

Datokoden (k), som også inkluderer produksjonsåret, er trykket på huset.

Eksempel:

2009 XX XX
Produksjonsår

Pakkens innhold

Pakken inneholder:

- 1 Kraftig roterende borhammer
- 1 Sidehåndtak
- 1 Dybdejusteringsstang
- 1 Settboкс (bare K-modeller)
- 1 SDS Plus® chuck adapter (kun C-modeller)
- 1 Chuck (bare C-modeller)
- 1 Instruksjonshåndbok
- 1 Sammenstillingstegning
 - Kontroller skader på verktøyet, deler eller tilbehør som kan ha oppstått under transport.
 - Ta deg tid til å lese grundig gjennom og forstå denne håndboken før bruk.

Beskrivelse (fig. 1)



ADVARSEL: Aldri modifier elektroverktøyet eller noen del av det. Dette kan føre til materiell- eller personskader.

- Utløserbryter for variabel hastighet
- Hovedhåndtak
- Sidehåndtak
- Dybdestang
- SDS Plus® chuck
- Modusvelgerknapp
- Modusvelger

NORSK

- h. Revers-spak
- i. Låseknapp
- j. Utløserknapp dybdestang

TILTENKT BRUK

Disse kraftige roterende borhammerne er konstruert for profesjonell boring og hammerboring, skrutrekking og lett oppflising

IKKE bruk under våte forhold eller i nærheten av antennelige væsker eller gasser.

Disse roterende borhammerne er elektrisk verktøy for profesjonelle.

IKKE la barn komme i kontakt med verktøyet. Uerfarne operatører trenger tilsyn når de bruker dette verktøyet.

Elektrisk sikkerhet

Den elektriske motoren er blitt konstruert for kun én spenning. Kontroller alltid at strømforsyningen samsvarer med spenningen på merkeskiltet.



Ditt DEWALT-verktøy er dobbeltisolert i samsvar med EN 60745; det trengs derfor ikke noen jordledning.

Hvis tilførselsledningen er skadet, må den byttes i en spesialledning som fås via DEWALT serviceorganisasjon.

Bruk av skjøteledning

Hvis man trenger en skjøteledning, bruk en godkjent skjøteledning egnet for verktøyets strømforsyning (se tekniske data).

Minimum lederstørrelse er 1,5 mm².

Alltid vikle ut kabelen fullstendig når du bruker en kabeltrommel.

MONTERING OG JUSTERING



ADVARSEL: For å redusere faren for personskader, slå av enheten og koble maskinen fra strømforsyningen før du installerer eller tar av utstyr, før justering eller skifte av oppsett, eller når du foretar reparasjoner. Forsikre deg om at utløserbryteren er stillingen AV. En utilsiktet oppstart kan føre til personskader.

Sidehåndtak (fig. 1)



ADVARSEL: For å redusere faren for personskade, må du **ALLTID** bruke verktøyet med sidehåndtaket skikkelig

montert og tilstrekkelig strammet til. Hvis ikke, kan sidehåndtaket slippe når verktøyet er i bruk, og føre til at man mister kontrollen. Hold verktøyet med begge hender for maksimal kontroll.

Denne roterende borhammeren leveres med et sidehåndtak montert. Sidehåndtaket (c) kan festes både for venstre- og høyrehendte brukere.

JUSTERE SIDEHÅNDTAKET

1. Løsne sidehåndtaket (c) ved å vri det mot urviseren.
2. Drei sidehåndtaket til ønsket posisjon.
3. Stram til sidehåndtaket ved å vri det med urviseren.

SKIFTE SIDE

For høyrehendte brukere: Skyv sidehåndtaksklemmen over chucken, med håndtaket mot venstre.

For venstrehandte brukere: Skyv sidehåndtaksklemmen over chucken, med håndtaket mot høyre.

Revers-spak (fig. 1)

Revers-spaken (h) brukes for å reversere den roterende borhammeren for å trekke ut fester eller bits som har kjørt seg fast i kun boring-funksjonen.



FORSIKTIG: Når du bruker revers for å fjerne bits som har kjørt seg fast, må du være oppmerksom på en kraftig reverserende momentreaksjon.

For å reversere den roterende borhammeren, må du slå den av og stille inn revers-spaken (h) med den gule pilen bakover (sett når du holder drillen i boreposisjon).

For å sette spaken i drift framover, må du slå av den roterende borhammeren og stille inn revers-spaken (h) med den gule pilen framover (sett når du holder drillen i boreposisjon).

Modusvelger (fig. 1, 2)

MERK: Verktøyet må være fullstendig i ro før modusvelgerknappen aktiveres, da det ellers er fare for skader på verktøyet.

1. For å velge driftsmodus, trykker du på modusvelgerknappen (f) og vrir modusvelgeren (g) slik at den gule pilen peker på det korresponderende symbolet.
2. Frigjør modusvelgerknappen og kontroller at modusvelgerknappen er låst på plass.

MERK: Den gule pilen på modusvelgeren **MÅ** hele tiden peke på ett av symbolene. Det er ingen driftsposisjoner mellom posisjonene.



ROTERENDE BORINSTILLING

Bruk rotasjonsboring for tre, metall, og plast.



MODUS HAMMERBORING

Bruk denne modusen ved boring i murverk.



MODUS KUN HAMRING (KUN D25013)

Til lett meisling.

Innsetting og fjerning av SDS Plus® tilbehør (fig. 1)



ADVARSEL: Bruk alltid hansker når du skifter tilbehør. De eksponerte metalldelene på verktøyet og tilbehøret kan bli ekstremt varmt under drift.



ADVARSEL: Ikke forsøk å stramme til eller løsne drillbitser (eller annet utstyr) ved å ta tak i den fremre delen av chucken og slå på verktøyet. Dette kan føre til personskade og skader på chucken.

Dette verktøyet bruker SDS Plus® tilbehøret. Vi anbefaler å bruke kun profesjonelt tilbehør.

For å sette inn en bits føres skaftet på en bits ca. 19 mm (3/4") inn i chucken. Skyv og dreii bitsen til den låses i posisjon. Nå sitter bitsen godt fast.

For å løsne bitsen, trekk chuckkragen (e) bakover og ta ut bitsen.

SDS Plus® chuck (fig. 1)



ADVARSEL: For å redusere risikoen for alvorlig personskade, slå av verktøyet og koble det fra strømkilden før du foretar eventuelle justeringer eller fjerner/ installerer tilleggsutstyr eller tilbehør.



ADVARSEL: Fare for brannskader. Bruk **ALLTID** hansker når du skifter bits. De eksponerte metalldelene på verktøyet og tilbehøret kan bli ekstremt varme under drift. Små materialbiter som faller av kan skade ubeskyttede hender.



ADVARSEL: Ikke forsøk å stramme til eller løsne drillbitser (eller annet utstyr) ved å ta tak i den fremre delen

av chucken og slå på verktøyet. Dette kan føre til personskade og skader på chucken.

For å sette inn en bits føres skaftet på en bits ca. 19 mm (3/4") inn i chucken. Skyv og dreii bitsen til den låses i posisjon. Nå sitter bitsen godt fast.

For å løsne bitsen, trekk chuckkragen (e) bakover og ta ut bitsen.

Innsetting av chuckadapter og chuck (selges separat)

1. Skru en chuck på den gjengede enden av chuckadapteren.
2. Før inn den sammenkoblede chucken og adapteren i verktøyet, som om det var en standard SDS Plus®-bits.
3. For å fjerne chucken, gå du fram som om du skal fjerne en standard SDS Plus®-bits.



ADVARSEL: Bruk aldri standardchucker i hammerboringsmodus.

Konsulter din forhandler for ytterligere informasjon om egnet ekstrautstyr.

Dybdestang (fig. 4)

JUSTERE DYBDESTANGEN

1. Skyv inn og hold utløserknappen til dybdestangen (j) på sidehåndtaket.
2. Beveg dybdestangen (d) slik at avstanden mellom enden av stangen og enden av bitsen tilsvarer ønsket boredybde.
3. Slipp opp knappen for å låse stangen i posisjon. Under boring med dybdestangen må du stanse når enden på stangen når overflaten på materialet.

BRUK

Bruksanvisning



ADVARSEL: Ta alltid hensyn til sikkerhetsinstruksjonene og gjeldende reguleringer.

Utløserbryter (fig. 1)

For å starte den roterende borhammeren, klem på utløserbryteren (a). For å stoppe den roterende borhammeren, slipp bryteren.

MERK: Bruk lav hastighet for starthull uten senterutstansing, boring i metall, plast eller keramikk eller ved skruing. Høye hastigheter er bedre ved boring i murverk for maksimal effekt.

NORSK

VARIABEL HASTIGHET

Utløserbryter for variabel hastighet (a) muliggjør hastighetskontroll. Jo lengre inn utløserbryteren trykkes, jo høyere hastighet har drillen.

LÅSEKNAPP



ADVARSEL: Sørg for å slippe opp låsemekanismen før du kobler fra strøtilførselen. Dersom du ikke gjør dette, vil borhammeren starte umiddelbart neste gang den kobles til. Dette kan føre til materielle skader eller personskader.

Låseknappen (i) må kun brukes når den roterende borhammeren er en stasjonær, montert i en et borestativ, eller under meisling.

Før all bruk av verktøyet må du kontrollere at utløsermekanismen for låseknappen fungerer.

Før kontinuerlig bruk, trykk og hold inne utløserbryteren (a); trykk inn låseknappen (i); slipp opp utløserbryteren og deretter låseknappen. Verktøyet vil fortsette å gå.

Før å stanse verktøyet i kontinuerlig drift trykker du kort på utløserbryteren og slipper den opp igjen.

Korrekt plassering av hendene (fig. 3)



ADVARSEL: For å redusere faren for personskade, skal man **ALLTID** ha hendene i korrekt posisjon, som vist.



ADVARSEL: For å redusere faren for personskade, skal man **ALLTID** holde godt fast, for å være forberedt på en plutselig reaksjon.

Korrekt plassering av hendene krever én hånd på sidehåndtaket (c), med den andre hånden på hovedhåndtaket (b).

Overbelastningsklutsj

Hvis drillen kjører seg fast, brytes drevet til borspindelen av overbelastningsklutsjen. På grunn av de kreftene som oppstår, må maskinen alltid holdes godt fast med begge hender, og sørg for at du står støtt.

Boreverktøy

Maskinen er konstruert for borhamring i betong, murstein og stein. Den er også egnet til å bore uten slag i tre, metall keramikk og plast.

Boring (fig. 2)



ADVARSEL: For å redusere risikoen for alvorlig personskade, slå av verktøyet og koble det fra strømkilden før du foretar eventuelle justeringer eller fjerner/ installerer tilleggsutstyr eller tilbehør.



ADVARSEL: For å redusere faren for personskade, må du **ALLTID** sørge for at arbeidsstykket er forankret eller godt fastklemt. Ved boring av tynne materialer, må du bruke en treblokk bak for å unngå skader på materialet.



ADVARSEL: For å redusere faren for personskade, må du **ALLTID** bruke verktøyet med sidehåndtaket skikkelig montert og tilstrekkelig strammet til. Hvis ikke, kan sidehåndtaket slippe når verktøyet er i bruk, og føre til at man mister kontrollen. Hold verktøyet med begge hender for maksimal kontroll.

Trykk inn modusvelgerknappen (f) og drei modusvelgeren (g) til drillbitssymbolet for boring, til hammersymbolet for hamring eller til borhamringssymbolet for borhamring.

BRUK AV DRILLEN

1. For TRE, bruk spiralbor, flatbor, power-spiralbor eller hullsag. For METALL, bruk bits av høyhastighets stålspiralbor eller hullsag. Bruk skjærevæske når du borer i metall. Unntakene er støpejern og messing, som skal bores tørt. Ved bruk i MURVERK, må du bruke bits med karbid-tupp eller murbor. En rolig, jevn flyt med metallspen tyder på at borehastigheten er korrekt.
2. Utøv alltid trykk i rett linje med bitsen. Bruk nok trykk til at boret griper, men ikke skyv så hardt at motoren stopper eller bitsen bøyes.
3. Hold verktøyet godt fast med begge hender for å kontrollere torsjonskraften til drillen.



ADVARSEL: Drillen kan stanse ved overbelastning og føre til en plutselig vridning. Forvent alltid en stans. Hold verktøyet godt fast med begge hender for å kontrollere torsjonskraften til drillen og unngå personskader.

4. **HVIS DRILLEN STOPPER** er det vanligvis fordi den er overbelastet. **SLIPP UTLØSEREN UMIDDELBART, fjern drillbitsen fra arbeidsstykket, og fastslå årsaken til at den stanset. IKKE TRYKK UTLØSEREN AV OG**

PÅ FOR Å FORSØKE Å STARTE EN DRILL SOM HAR KJØRT SEG FAST – DETTE KAN SKADE DRILLEN.

5. For å minimere fastkjøring eller gjennombrudd gjennom materialet, må du redusere trykket på drillen og føre bitsen forsiktig gjennom den siste delen av hullet.
6. Hold motoren i gang når du trekker bitsen tilbake ut av borehullet. Dette vil bidra til å forhindre fastsetting.
7. For driller med variabel hastighet er det ikke nødvendig med en senterutstansing i det punktet som skal bores. Bruk lav hastighet i begynnelsen av hullet og øk hastigheten ved å trykke bryteren hardere inn når hullet er dypt nok til å bore uten at boret hopper ut.

BORING I METALL

Det er nødvendig med en SDS Plus® for rundskaftet chuckadapter. Sørg for at verktøyet er i modus kun boring. Begynn å bore med lav hastighet og øk til full hastighet mens du trykker verktøyet hardt ned. En rolig, jevn flyt med metallspen tyder på at borehastigheten er korrekt. Bruk skjærevæske når du borer i metall. Unntakene er støpejern og messing, som skal bores tørt.

MERK: Store [7,9 mm til 12,7 mm (5/16" til 1/2")] hull i stål er enklere å lage hvis du først borer et styrehull [4 mm til 4,8 mm (5/32" til 3/16")].

BORING I TRE

Det er nødvendig med en SDS Plus® for rundskaftet chuckadapter. Sørg for at verktøyet er i modus kun boring. Begynn å bore med lav hastighet og øk til full hastighet mens du trykker verktøyet hardt ned. Hull i tre kan lages ved å bruke det samme spiralboret som ved boring i metall. Disse bitsene kan bli overopphetede hvis de ikke tas ofte ut for å fjerne spon fra hullet. For større hull, bruk flatbor, power-spiralbor eller hullsag. Hvis det er sannsynlig at arbeidsstykket kan flise seg opp, må det støttes opp med en treblokk.

Skrutrekking (fig. 1)

1. Still modusvelgerbryteren (g) til rotasjonsboring-posisjonen.
2. Velg rotasjonsretning.
3. Før inn den spesielle SDS Plus® skrutrekkingadapteren for bruk med sekskantede skrutrekkerbits.
4. Sett inn den egnede skrutrekkerbitsen. Når du kjører skruer med spor, må du alltid bruke bits med en føringskrage.

5. Trykk forsiktig på bryteren for variabel hastighet (a) for å forhindre skade på skruehodet. I revers (venstrerotasjon), reduseres automatisk hastigheten på verktøyet for enkel fjerning av skruer.
6. Når skruen er plan med arbeidsstykket, må du frigjøre bryteren for variabel hastighet for å unngå at skruehodet penetrerer arbeidsstykket.

Borhammerdrift

1. Ved boring skal du bruke akkurat tilstrekkelig med kraft på hammeren for å unngå at den hopper for mye eller "reiser seg" fra bitsen. For stor kraft vil gi lavere borehastigheter, overoppheting og en lavere borhastighet.
2. Bor med biten i korrekt vinkel mot arbeidet. Ikke utøv sidetrykk på biten når du borer, da dette vil føre til tilstopping av bitspen samt lavere borehastigheter.
3. Ved boring av dype hull og hvis hammerhastigheten slakker opp, må du trekke biten delvis ut av hullet mens verktøyet fremdeles kjører, for å fjerne spon fra hullet.
4. Ved bruk i murverk, må du bruke bits med karbid-tupp eller murbor. En rolig, jevn flyt med metallspen tyder på at borehastigheten er korrekt.

Hakking og meisling (D25013)

1. Før man går over fra slagboring til meisling, må man sette i SDS Plus® meiselen og kontrollere om den er skikkelig fastlåst.
2. Når man skal gå over fra slagboring, vrir meiselen ønsket stilling. Hvis du føler motstand ved skifting av anvendelse, vrir du litt på meiselen slik at festesystemet låses.



ADVARSEL:

- Borhammeren er kun for lettere meislingsarbeider.
- Bryteren for høyre/venstregang må stå på høyregang ved meisling.



ADVARSEL:

- Ikke bruk redskapet til å blande eller pumpe lett antennelige eller eksplosive vesker (bensin, alkohol etc.)
- Bland eller rør ikke væsker som er merket som antennelige.

Forskjellige typer SDS Plus® borbiter og skaft kan fås som ekstratilbehør.

Din forhandler kan gi nærmere opplysninger om egnet tilleggsutstyr

VEDLIKEHOLD

Ditt DEWALT elektriske verktøy er designet for å virke over en lang tidsperiode med et minimum av vedlikehold. Kontinuerlig tilfredsstillende drift avhenger av tilfredsstillende stell av verktøyet og regelmessig renhold.



ADVARSEL: For å redusere faren for personskader, slå av enheten og koble maskinen fra strømforsyningen før du installerer eller tar av utstyr, før justering eller skifte av oppsett, eller når du foretar reparasjoner. Forsikre deg om at utløserbryteren er stillingen AV. En utilsiktet oppstart kan føre til personskader.

- Brukeren kan ikke utføre service på denne maskinen. Bring verktøyet til en autorisert DEWALT-reparatør etter ca. 40 timers bruk. Hvis det oppstår problemer før dette, ta kontakt med en autorisert DEWALT-reparatør.
- Verktøyet vil automatisk slå seg av når karbonbørstene er slitt.

Motorbørster

DEWALT bruker et avansert børstesystem som stanser drillen automatisk når børstene er utslitt. Dette forhindrer alvorlig skade på motoren. Nye børster er tilgjengelig hos godkjente DEWALT servicesentre. Bruk alltid identiske reservedeler.



Smøring

Ditt elektriske verktøy trenger ikke ekstra smøring. Tilbehør og tilleggsutstyr må regelmessig smøres rundt SDS Plus®-utstyret.



Rengjøring



ADVARSEL: Blås skitt og støv ut av hovedhuset med tørr luft når skitt samles inne i og rundt luftåpningene. Bruk godkjent øyebeskyttelse og godkjent støvmaske når du utfører denne prosedyren.



ADVARSEL: Aldri bruk løsemidler eller sterke kjemikalier for å rengjøre ikke-metalliske deler av verktøyet. Disse

kjemikaliene kan svekke materialene som brukes i disse delene. Bruk en klut som bare er fuktet med vann og mild såpe. Aldri la noen væske trenge inn i verktøyet; aldri dypp noen del av verktøyet i en væske.

Tilleggsutstyr



ADVARSEL: Bruk av annet tilleggsutstyr enn det som tilbys av DEWALT kan være farlig, ettersom dette ikke er testet sammen med dette verktøyet. For å redusere faren for skader bør kun tilleggsutstyr som er anbefalt av DEWALT brukes til dette produktet.

Ulike typer SDS Plus® -bor og meisler leveres som tilleggsutstyr.

Konsulter din forhandler for ytterligere informasjon om egnet ekstrautstyr.

Miljøvern



Separat innsamling. Dette produktet skal ikke kastes sammen med vanlig husholdningsavfall.



Hvis du en dag finner ut at DEWALT-produktet må skiftes eller du ikke lenger har bruk for det, skal du ikke kaste det sammen med det vanlige husholdningsavfallet. Sørg for at produktet innsamles separat.



Separat innsamling av brukte produkter og pakkematerialer gjør det mulig å gjenvinne materialer og bruke dem på nytt. Gjenbruk av gjenvunne materialer reduserer forurensning og etterspørselen etter råvarer.

Lokale forskrifter kan inneholde bestemmelser om separat innsamling av elektriske produkter fra hjemmet, ved søppelfyllinger eller hos forhandleren når du kjøper et nytt produkt.

DEWALT har et anlegg for innsamling og gjenvinning av DEWALT-produkter som ikke kan brukes lenger. Send produktet til et autorisert servicesenter som kan samle inn produkter på dine vegne og anvende denne tjenesten.

Finn nærmeste autoriserte servicesentre ved å ta kontakt med nærmeste DEWALT-kontor på adressen som er oppført i denne brukerhåndboken. Du finner også en liste over autoriserte servicesentre for DEWALT og utførlig informasjon om service og kontaktpersoner på Internett på www.2helpU.com.

GARANTI

DEWALT er overbevist om kvaliteten på produktene sine og tilbyr en enestående garanti for profesjonelle brukere av produktet. Denne garantierklæringen kommer i tillegg til, og har på ingen måte negativ innvirkning på, dine kontraktsmessige rettigheter som profesjonell bruker eller på dine lovfestede rettigheter som privat, ikke-profesjonell bruker. Garantien er gyldig innen områdene tilhørende medlemslandene i den Europeiske Union (EU) og det Europeiske Frihandelsområdet (EFTA).

• 30-DAGERS RISIKOFRI TILFREDSHETSGARANTI •

Dersom du ikke er helt tilfreds med ytelsen til ditt DEWALT-verktøy, kan du ganske enkelt returnere det innen 30 dager, komplett med alle de originale komponentene slik du kjøpte det, til innkjøpsstedet for å få full refusjon eller bytte. Produktet må ha blitt utsatt for rimelig slitasje og kvittering må fremvises.

• ET ÅRS GRATIS SERVICEKONTRAKT •

Hvis du trenger vedlikehold eller service på ditt DEWALT-verktøy i løpet av de første 12 månedene etter innkjøp, vil dette bli utført vederlagsfritt av en autorisert DEWALT-reparatør. Kvittering må fremvises. Inkluderer arbeid. Ekskluderer tilbehør og reservedeler såfremt disse ikke svikter under garantien.

• ET ÅRS FULL GARANTI •

Dersom ditt DEWALT-produkt blir defekt på grunn av material- eller produksjonsfeil innen 12 måneder fra kjøpsdato, garanterer DEWALT å bytte ut alle defekte deler vederlagsfritt eller - etter vårt skjønn - å erstatte enheten vederlagsfritt, forutsatt at:

- Produktet ikke har blitt feilaktig anvendt;
- Produktet har blitt utsatt for rimelig slitasje;
- Reparasjoner ikke er blitt forsøkt av uautoriserte personer;
- Kvittering fremvises.
- Produktet returneres komplett med alle originale komponenter.

Dersom du ønsker å fremme et krav, ta kontakt med selgeren eller finn nærmeste autoriserte DEWALT-reparatør i DEWALT-katalogen eller ta kontakt med ditt DEWALT-kontor på den adressen som du finner i denne brukerhåndboken. Alternativt er en liste over autoriserte DEWALT-reparatører og alle detaljer om service etter salg tilgjengelig på Internett på: **www.2helpU.com**.

MARTELOS ROTATIVOS PROFISSIONAIS SDS PLUS® D25012/D25013

Parabéns!

Optou por uma ferramenta da DEWALT. Longos anos de experiência, um desenvolvimento meticuloso dos seus produtos e um grande espírito de inovação são apenas alguns dos argumentos que fazem da DEWALT um dos parceiros de maior confiança dos utilizadores de ferramentas eléctricas profissionais.

Dados técnicos

		D25012	D25013
Voltagem	V	230	230
Tipo		1	1
Alimentação	W	650	650
Velocidade em vazio	min ⁻¹	0-1550	0-1550
Velocidade com carga	min ⁻¹	0-1130	0-1240
Batimentos por minuto	BPM	0-4150	0-4550
Energia de impacto			
Perfuração com percussão	J	2,4	2,4
Cinzelagem	J	2,4	2,4
Capacidade máxima de perfuração em aço/madeira/betão	mm	13/30/22	13/30/22
Posições do cinzel		-	41
Capacidade de abertura de orifícios em tijolos pouco cozidos	mm	50	50
Suporte de acessórios		SDS Plus®	SDS Plus®
Diâmetro do anel de fixação	mm	43	43
Peso	kg	2,3	2,3
L_{PA} (pressão sonora)	dB(A)	86	89
K_{PA} (variabilidade da pressão sonora)	dB(A)	3,0	3,0
L_{WA} (potência sonora)	dB(A)	97	100
K_{WA} (variabilidade da potência sonora)	dB(A)	3,1	3,3

Valores totais de vibração (soma vectorial triaxial) determinados em conformidade com a norma EN 60745:

		D25012	D25013
Perfuração de metal			
Valor de emissão			
de vibrações $a_{h,D}$ =	m/s ²	3,0	3,0
K de variabilidade =	m/s ²	1,5	1,5

Perfuração de betão

Valor de emissão			
de vibrações $a_{h,HD}$ =	m/s ²	11	11
K de variabilidade =	m/s ²	1,7	1,7

Cinzelagem

Valor de emissão			
de vibrações $a_{h,Cheq}$ =	m/s ²	-	9,5
K de variabilidade =	m/s ²	-	1,7

Aparafusamento sem impacto

Valor de emissão			
de vibrações a_{h1} =	m/s ²	≤ 2,5	≤ 2,5
K de variabilidade =	m/s ²	1,5	1,5

O nível de emissão de vibrações apresentado neste folheto informativo foi medido de acordo com um teste padrão ilustrado em EN 60745 e pode ser utilizado para comparar ferramentas. Pode ser usado como uma avaliação preliminar do nível de exposição.



ATENÇÃO: O nível de emissão de vibrações declarado representa as aplicações principais para as quais a ferramenta foi concebida. Contudo, se a ferramenta for utilizada para aplicações diferentes, com acessórios diferentes ou tiver uma má manutenção, o nível de emissão de vibrações poderá diferir. Isto poderá aumentar significativamente o nível de exposição ao longo do período total de trabalho.

Uma estimativa do nível de exposição à vibração também deverá ter em conta o número de vezes que a ferramenta é desligada ou está em funcionamento mas sem executar tarefas. Isto poderá reduzir significativamente o nível de exposição ao longo do período total de trabalho.

Identificar medidas de segurança adicionais para proteger o operador dos efeitos da vibração, tais como: cuidar da ferramenta e dos acessórios, manter as mãos quentes, organização dos padrões de trabalho.

Fusíveis:

Europa	Ferramentas de 230 V	10 amperes, alimentação de rede
--------	----------------------	---------------------------------

Definições: Directrizes de Segurança

As definições abaixo apresentadas descrevem o grau de gravidade correspondente a cada palavra de advertência. Leia cuidadosamente o manual e preste atenção a estes símbolos.



PERIGO: Indica uma situação iminentemente perigosa que, se não for evitada, **irá** resultar em **morte ou lesões graves**.



ATENÇÃO: Indica uma situação potencialmente perigosa que, se não for evitada, **poderá** resultar em **morte ou lesões graves**.



CUIDADO: Indica uma situação potencialmente perigosa que, se não for evitada, **poderá** resultar em lesões **ligeiras ou moderadas**.

AVISO: Indica uma prática (**não relacionada com ferimentos**) que, se não for evitada, **poderá** resultar em **danos materiais**.



Indica risco de choque eléctrico.



Indica risco de incêndio.

Declaração de conformidade da CE

DIRECTIVA "MÁQUINAS"



D25012, D25013

A DEWALT declara que os produtos descritos em "dados técnicos" se encontram em conformidade com as seguintes normas e directivas: 98/37/CE (até 28 de Dezembro de 2009), 2006/42/CE (a partir de 29 de Dezembro de 2009), EN 60745-1 e EN 60745-2-6.

Além disso, estes produtos também se encontram em conformidade com a Directiva 2004/108/CE. Para obter mais informações, contacte a DEWALT através da morada indicada em seguida ou consulte o verso do manual.

O abaixo assinado é responsável pela compilação do ficheiro técnico e faz esta declaração em nome da DEWALT.

Horst Grossmann
Vice-presidente da Divisão de Engenharia e Desenvolvimento de Produtos

DEWALT, Richard-Klinger-Straße 11,
D-65510, Idstein, Alemanha
27.07.2009



ATENÇÃO: Para reduzir o risco de ferimentos, leia o manual de instruções.

Avisos de Segurança Gerais relativos às Ferramentas Eléctricas



ATENÇÃO! Leia todos os avisos e instruções de segurança. O não seguimento dos avisos e instruções pode resultar em choque eléctrico, incêndio e/ou ferimentos graves.

GUARDE TODOS OS AVISOS E INSTRUÇÕES PARA FUTURA REFERÊNCIA

Em todos os avisos que se seguem, o termo "ferramenta eléctrica" refere-se à sua ferramenta accionada por alimentação da rede eléctrica (com fio) ou por bateria (sem fio).

1) SEGURANÇA DA ÁREA DE TRABALHO

- Mantenha a área de trabalho limpa e bem iluminada. As áreas desorganizadas ou escuras são propensas a acidentes.
- Não utilize as ferramentas eléctricas em ambientes explosivos, nomeadamente na presença de líquidos, gases ou poeiras inflamáveis. As ferramentas eléctricas criam faíscas que poderão inflamar as poeiras ou os fumos.
- Mantenha as crianças e outras pessoas à distância quando utilizar a ferramenta eléctrica. As distrações podem levar à perda de controlo.

2) SEGURANÇA ELÉCTRICA

- As fichas das ferramentas eléctricas têm de ser compatíveis com a tomada. Nunca modifique a ficha de forma alguma. Não utilize fichas adaptadoras com ferramentas eléctricas ligadas à terra. Fichas não modificadas e tomadas compatíveis reduzem o risco de choque eléctrico.
- Evite o contacto corporal com superfícies ligadas à terra, como tubos, radiadores, fogões e frigoríficos. Se o seu corpo estiver ligado à terra, o risco de choque eléctrico é maior.
- Não exponha as ferramentas eléctricas à chuva ou a condições de humidade. A entrada de água numa ferramenta eléctrica aumenta o risco de choque eléctrico.
- Não utilize indevidamente o cabo. Nunca o utilize para carregar, arrastar ou desligar

PORTUGUÊS

a ferramenta eléctrica. Mantenha o cabo afastado de calor, óleo, pontas afiadas ou peças em movimento. Cabos danificados ou emaranhados aumentam o risco de choque eléctrico.

- e) **Ao operar a ferramenta eléctrica fora de casa, utilize uma extensão adequada para a utilização ao ar livre.** A utilização de um cabo adequado para o ar livre reduz o risco de choque eléctrico.
- f) **Se não for possível evitar trabalhar com uma ferramenta eléctrica num local húmido, utilize uma alimentação protegida por um dispositivo de corrente residual (DCR).** A utilização de um DCR reduz o risco de choque eléctrico.

3) SEGURANÇA PESSOAL

- a) **Mantenha-se atento, preste atenção ao que está a fazer e faça uso de bom senso ao operar uma ferramenta eléctrica. Não utilize uma ferramenta eléctrica quando estiver cansado ou sob o efeito de drogas, álcool ou medicamentos.** Um momento de desatenção durante a utilização de ferramentas eléctricas poderá resultar em ferimentos graves.
- b) **Use equipamento de protecção pessoal. Use sempre protecção ocular.** O equipamento de protecção, como máscara anti-poeira, sapatos de segurança antiderrapantes, capacete de segurança ou protecção auricular, usado nas condições apropriadas, reduz o risco de lesões.
- c) **Evite um accionamento accidental. Certifique-se de que o interruptor esteja na posição de desligado antes de ligar a fonte de alimentação eléctrica e/ou bateria ou antes de levantar ou transportar a ferramenta.** Se mantiver o dedo sobre o interruptor ao transportar a ferramenta eléctrica ou se ligar aparelhos que estejam com o interruptor ligado, poderá originar acidentes.
- d) **Retire qualquer chave de ajuste ou chave de porcas antes de ligar a ferramenta eléctrica.** Uma chave de porcas ou chave de ajuste colocada numa parte móvel do aparelho poderá resultar em lesões.
- e) **Não se estique demasiado. Mantenha-se sempre em posição firme e equilibrada.** Desta forma, será mais fácil controlar o aparelho em situações inesperadas.
- f) **Use roupa apropriada. Não use roupa larga nem jóias. Mantenha o cabelo, roupa e luvas afastados de partes em**

movimento. Roupas largas, jóias ou cabelos compridos podem ficar presos nas peças em movimento.

- g) **Se for prevista a montagem de dispositivos de aspiração de pó e de dispositivos de recolha, assegure-se de que estejam ligados e sejam utilizados correctamente.** A utilização de dispositivos de recolha do pó pode reduzir os riscos provocados por poeiras.

4) UTILIZAÇÃO E MANUTENÇÃO DE FERRAMENTAS ELÉCTRICAS

- a) **Não sobrecarregue a ferramenta eléctrica. Utilize a ferramenta eléctrica correcta para o seu trabalho.** A ferramenta eléctrica adequada fará um trabalho melhor e mais seguro ao ritmo para que foi concebida.
- b) **Não utilize a ferramenta eléctrica se o interruptor não puder ser ligado nem desligado.** Qualquer ferramenta eléctrica que não possa ser controlada através do interruptor de ligar e desligar é um perigo e tem de ser reparada.
- c) **Retire a ficha da tomada e/ou a bateria da ferramenta eléctrica antes de efectuar quaisquer ajustes no aparelho, substituir acessórios ou armazenar a ferramenta eléctrica.** Estas medidas de segurança evitam que a ferramenta eléctrica seja ligada acidentalmente.
- d) **Guarde as ferramentas eléctricas que não estiverem a ser utilizadas fora do alcance de crianças e não permita que o aparelho seja utilizado por pessoas não familiarizadas com o mesmo ou com estas instruções.** As ferramentas eléctricas são perigosas nas mãos de pessoas sem formação.
- e) **Faça a manutenção das ferramentas eléctricas. Verifique se as partes móveis do aparelho estão alinhadas e não emperram, se existem peças partidas ou danificadas e qualquer outra situação que possa interferir com o funcionamento do aparelho. Caso existam peças danificadas, devem ser reparadas antes da utilização do aparelho.** Muitos acidentes têm como causa a manutenção insuficiente das ferramentas eléctricas.
- f) **Mantenha as ferramentas de corte sempre afiadas e limpas.** Ferramentas de corte devidamente tratadas, com arestas de corte afiadas, emperram com menos frequência e controlam-se com maior facilidade.

- g) **Utilize a ferramenta eléctrica, os acessórios e as peças, etc., de acordo com estas instruções, tendo em conta as condições de trabalho e a tarefa a ser efectuada.** A utilização da ferramenta eléctrica para fins diferentes dos previstos poderá resultar em situações perigosas.

5) ASSISTÊNCIA

- a) **A sua ferramenta eléctrica só deve ser reparada por pessoal qualificado e só devem ser utilizadas peças sobressalentes originais.** Desta forma, é assegurada a segurança da ferramenta eléctrica.

Regras adicionais de segurança específicas para martelos rotativos

- **Use protectores auditivos.** A exposição ao ruído pode causar perda de audição.
- **Utilize os punhos auxiliares fornecidos com a ferramenta.** A perda do controlo da ferramenta pode causar ferimentos.
- **Segure a ferramenta eléctrica pelas superfícies isoladas específicas para o efeito ao efectuar um trabalho em que o acessório da mesma possa entrar em contacto com fios ocultos ou com o próprio cabo da ferramenta.** O contacto com um fio com tensão eléctrica irá fazer com que as peças de metal expostas da ferramenta conduzam electricidade e electrocutem o utilizador.
- **Utilize grampos ou outra forma prática de fixar e apoiar a peça de trabalho numa plataforma estável.** Segurar a peça de trabalho com as mãos ou contra o seu corpo não proporciona uma fixação estável e poderá resultar na perda do controlo da ferramenta.
- **Use óculos de protecção ou outra protecção ocular semelhante.** Os trabalhos com percussão originam a projecção de detritos. As partículas voadoras podem causar danos oculares permanentes. Use uma máscara contra o pó ao efectuar trabalhos que produzam poeiras. Poderá ser necessária uma protecção auditiva para a maioria dos trabalhos.
- **Segure sempre a ferramenta com firmeza. Além disso, não a utilize sem a segurar com ambas as mãos.** Recomenda-se que utilize sempre o punho lateral. A utilização desta ferramenta com apenas uma mão irá resultar na perda do controlo da mesma. Além disso, demolir ou perfurar materiais duros ou que contenham elementos de elevada dureza, tais como barras de reforço, poderá também

ser perigoso. Aperte o punho lateral com segurança antes de utilizar a ferramenta.

- **Não utilize esta ferramenta durante longos períodos de tempo.** As vibrações causadas pela acção do martelo podem ser prejudiciais para as suas mãos e os seus braços. Use luvas para obter um amortecimento adicional e limite a sua exposição às vibrações ao fazer pausas frequentes.
- **Não tente restaurar brocas usadas.** O restauro de cinzéis apenas deverá ser efectuado por um especialista autorizado. Os cinzéis restaurados de forma incorrecta podem causar ferimentos.
- **Use luvas ao manusear a ferramenta ou ao substituir brocas.** As peças de metal exteriores e as brocas da ferramenta podem ficar extremamente quentes durante a utilização da mesma. Além disso, é possível que sejam projectados pequenos fragmentos do material trabalhado, os quais poderão ferir as suas mãos se não estiver a usar luvas.
- **Nunca pouse a ferramenta antes de a broca ficar completamente imóvel.** As brocas em movimento podem causar ferimentos.
- **Não bata nas brocas encravadas com um martelo para as libertar.** Tal poderá projectar fragmentos das brocas ou do material a ser perfurado, os quais poderão causar ferimentos.
- **Os cinzéis ligeiramente gastos podem ser afiados através do respectivo desbaste.**
- **Mantenha o cabo de alimentação afastado da broca rotativa. Não enrole o cabo à volta de qualquer membro do seu corpo.** Um cabo eléctrico enrolado à volta de uma broca rotativa poderá causar ferimentos e a perda do controlo da ferramenta.

Riscos residuais

Os seguintes riscos são inerentes à utilização de martelos rotativos:

- Ferimentos causados ao tocar nas peças rotativas ou em peças quentes da ferramenta.

Apesar da aplicação dos regulamentos de segurança relevantes e da implementação de dispositivos de segurança, alguns riscos residuais não podem ser evitados. Estes riscos são os seguintes:

- Danos auditivos.
- Risco de trilhar os dedos ao substituir um acessório.

PORTUGUÊS

- *Perigos de saúde causados por respirar poeiras e partículas produzidas ao utilizar a ferramenta em betão e/ou alvenaria.*

Símbolos na ferramenta

A ferramenta apresenta os seguintes símbolos:



Leia o manual de instruções antes de utilizar este equipamento.



Use uma proteção auditiva.



Use uma proteção ocular.

POSIÇÃO DO CÓDIGO DE DATA (FIG. 1)

O Código de data (k), o qual também inclui o ano de fabrico, está impresso na superfície do equipamento.

Exemplo:

2009 XX XX

Ano de fabrico

Conteúdo da embalagem

A embalagem contém:

- 1 Martelo rotativo profissional
- 1 Punho lateral
- 1 Haste de ajuste da profundidade
- 1 Caixa de arrumação/transporte (apenas nos modelos K)
- 1 Adaptador de mandril SDS Plus® (apenas nos modelos C)
- 1 Mandril (apenas nos modelos C)
- 1 Manual de instruções
- 1 Esquema ampliado dos componentes
 - *Verifique se a ferramenta, as peças ou os acessórios foram danificados durante o transporte.*
 - *Leve o tempo necessário para ler atentamente e compreender todas as instruções neste manual antes de utilizar a ferramenta.*

Descrição (fig. 1)



ATENÇÃO: Nunca modifique a ferramenta eléctrica nem qualquer um dos seus componentes. Tal poderia resultar em danos ou ferimentos.

- a. Gatilho de velocidade variável
- b. Punho principal

- c. Punho lateral
- d. Haste de ajuste da profundidade
- e. Mandril SDS Plus®
- f. Botão do selector de modo
- g. Selector de modo
- h. Alavanca de inversão da rotação
- i. Botão de bloqueio
- j. Botão de libertação da haste de ajuste da profundidade

UTILIZAÇÃO ADEQUADA

Estes martelos rotativos foram concebidos para trabalhos profissionais de perfuração rotativa e com percussão, aparafusamento e cinzelagem.

NÃO utilize estas ferramentas em ambientes húmidos ou na presença de gases ou líquidos inflamáveis.

Estes martelos rotativos são ferramentas eléctricas profissionais.

NÃO permita que crianças entrem em contacto com os mesmos. É necessária supervisão quando estas ferramentas forem manuseadas por utilizadores inexperientes.

Segurança eléctrica

O motor eléctrico foi concebido apenas para uma voltagem específica. Verifique sempre se a tensão da tomada de electricidade corresponde à voltagem indicada na placa com os requisitos de alimentação da ferramenta.



A sua ferramenta da DEWALT possui isolamento duplo, em conformidade com a norma EN 60745. Por conseguinte, não é necessária qualquer ligação à terra.

Se o cabo de alimentação estiver danificado, este tem de ser substituído por um cabo especialmente preparado, disponível através dos centros de assistência da DEWALT.

Utilizar uma extensão

Se for necessário utilizar uma extensão, use uma extensão aprovada que seja adequada para a potência de alimentação desta ferramenta (consulte os dados técnicos).

O diâmetro mínimo do fio condutor é 1,5 mm².

Ao utilizar uma bobina de cabo, desbobine sempre o cabo na íntegra.

MONTAGEM E AJUSTES



ATENÇÃO: Para reduzir o risco de ferimentos, desligue a unidade e

retire a respectiva ficha da tomada de electricidade antes de instalar e retirar acessórios, ajustar ou alterar a configuração da ferramenta ou efectuar reparações. Certifique-se de que o gatilho se encontra na posição de ferramenta desligada. Uma activação acidental da ferramenta pode causar ferimentos.

Punho lateral (fig. 1)



ATENÇÃO: Para reduzir o risco de ferimentos, utilize **SEMPRE** a ferramenta com o punho lateral devidamente instalado e apertado com segurança. Caso contrário, o punho lateral poderá soltar-se durante a utilização da ferramenta e, conseqüentemente, causar a perda do respectivo controlo. Segure a ferramenta com ambas as mãos para maximizar o controlo da mesma.

Este martelo rotativo é fornecido com um punho lateral instalado. O punho lateral (c) pode ser ajustado tanto para utilizadores dextros como canhotos.

AJUSTAR O PUNHO LATERAL

1. Desaperte o punho lateral (c) girando-o para a esquerda.
2. Rode o punho lateral para a posição pretendida.
3. Aperte o punho lateral girando-o para a direita.

INSTALAR O PUNHO DO LADO OPOSTO DA FERRAMENTA

Utilizadores dextros: faça deslizar o grampo do punho lateral sobre o mandril com o punho para a esquerda.

Utilizadores canhotos: faça deslizar o grampo do punho lateral sobre o mandril com o punho para a direita.

Alavanca de inversão da rotação (fig. 1)

A alavanca de inversão da rotação (h) é utilizada para inverter a rotação do martelo rotativo, de forma a desaparafusar parafusos ou retirar brocas encravadas no modo de perfuração rotativa.



CUIDADO: Ao inverter a rotação para retirar brocas encravadas, prepare-se para uma reacção forte por parte da ferramenta.

Para inverter a rotação do martelo rotativo, desligue-o e alinhe a alavanca de inversão da

rotação (h) com a seta amarela a apontar para trás (ao segurar o martelo na posição de funcionamento normal).

Para seleccionar a rotação padrão (para a frente), desligue o martelo rotativo e alinhe a alavanca de inversão da rotação (h) com a seta amarela a apontar para a frente (ao segurar o martelo na posição de funcionamento normal).

Selector de modo (fig. 1, 2)

AVISO: Tem de deixar a ferramenta para completamente antes de activar o botão do selector de modo. Caso contrário, poderá danificá-la.

1. Para seleccionar o modo de funcionamento, prima o botão do selector de modo (f) e rode o selector de modo (g) de forma a que a seta amarela fique a apontar para o símbolo do modo pretendido.
2. Liberte o botão do selector de modo e verifique se o selector ficou bloqueado na posição seleccionada.

NOTA: A seta amarela do selector de modo **TEM** de estar sempre alinhada com um dos símbolos. Não existem posições de funcionamento intermédias.



MODO DE PERFURAÇÃO ROTATIVA

Utilize o modo de perfuração rotativa para perfurar madeira, metal e plástico.



MODO DE PERFURAÇÃO COM PERCUSSÃO

Utilize este modo para perfurar alvenaria.



MODO DE PERCUSSÃO (APENAS NO D25013)

Para trabalhos de cinzelagem.

Inserir e retirar acessórios SDS Plus® (fig. 1)



ATENÇÃO: Use sempre luvas ao substituir acessórios. As peças de metal expostas da ferramenta e dos acessórios podem ficar extremamente quentes durante a utilização da ferramenta.



ATENÇÃO: Não aperte nem desaperte brocas (ou qualquer outro acessório) segurando a parte dianteira do mandril e ligando a ferramenta. Tal poderá resultar em danos no mandril e ferimentos.

Esta ferramenta utiliza acessórios SDS Plus®. Recomendamos que utilize apenas acessórios profissionais.

PORTUGUÊS

Para instalar uma broca, insira a respectiva haste cerca de 19 mm (3/4") dentro do mandril. Empurre e rode a broca até esta ficar bloqueada. A broca irá então estar fixa com segurança.

Para libertar a broca, puxe a manga do mandril (e) e retire a broca.

Mandril SDS Plus® (fig. 1)



ATENÇÃO: Para reduzir o risco de ferimentos graves, desligue a ferramenta e retire a respectiva ficha da tomada de electricidade antes de efectuar quaisquer ajustes ou de retirar/installar dispositivos complementares ou acessórios.



ATENÇÃO: Risco de queimadura. Use **SEMPRE** luvas ao substituir brocas. As peças de metal exteriores e as brocas da ferramenta podem ficar extremamente quentes durante a utilização da mesma. Além disso, é possível que sejam projectados pequenos fragmentos do material trabalhado, os quais poderão ferir as suas mãos se não estiver a usar luvas.



ATENÇÃO: Não aperte nem desaperte brocas (ou qualquer outro acessório) segurando a parte dianteira do mandril e ligando a ferramenta. Tal poderá resultar em danos no mandril e ferimentos.

Para instalar uma broca, insira a respectiva haste cerca de 19 mm (3/4") dentro do mandril. Empurre e rode a broca até esta ficar bloqueada. A broca irá então estar fixa com segurança.

Para libertar a broca, puxe a manga do mandril (e) e retire a broca.

Instalar um adaptador de mandril e um mandril (vendidos em separado)

1. Enrosque um mandril na extremidade roscada do adaptador de mandril.
2. Insira o mandril enroscado no adaptador na ferramenta como se se tratasse de uma broca SDS Plus® padrão.
3. Para retirar o mandril, aplique o procedimento utilizado para retirar uma broca SDS Plus® padrão.



ATENÇÃO: Nunca utilize mandris padrão no modo de perfuração com percussão.

Consulte o seu revendedor para obter mais informações sobre os acessórios apropriados.

Haste de ajuste da profundidade (fig. 4)

REGULAR A HASTE DE AJUSTE DA PROFUNDIDADE

1. Mantenha premido o botão de libertação da haste de ajuste da profundidade (j) no punho lateral.
2. Faça deslizar a haste de ajuste da profundidade (d) de forma a que a distância entre a extremidade da haste e a extremidade da broca seja igual à profundidade de perfuração pretendida.
3. Liberte o botão para bloquear a haste. Ao efectuar perfurações com a haste de ajuste da profundidade, pare de perfurar quando a extremidade da haste tocar na superfície do material.

FUNCIONAMENTO

Instruções de utilização



ATENÇÃO: Cumpra sempre as instruções de segurança e os regulamentos aplicáveis.

Gatilho (fig. 1)

Para ligar o martelo rotativo, prima o gatilho (a). Para o desligar, liberte o gatilho.

NOTA: Utilize velocidades mais baixas para iniciar a perfuração de orifícios sem os marcar com um ponteiro, perfurar metal, plástico ou cerâmica, ou aparafusar parafusos. As velocidades mais altas são melhores para perfurar alvenaria com a maior eficácia possível.

VELOCIDADE VARIÁVEL

O gatilho de velocidade variável (a) permite controlar a velocidade do martelo. Quanto mais premir o gatilho, maior será a velocidade da ferramenta.

BOTÃO DE BLOQUEIO



ATENÇÃO: Certifique-se de libertar o mecanismo de bloqueio antes de desligar a ficha da tomada de electricidade. Caso contrário, o martelo rotativo irá arrancar imediatamente da próxima vez que ligar a respectiva ficha à tomada, o que poderá resultar em danos ou ferimentos.

O botão de bloqueio (i) destina-se a ser utilizado apenas quando o martelo rotativo estiver parado ou for montado num suporte de furadora, ou então em trabalhos de cinzelagem.

Antes de utilizar a ferramenta, certifique-se sempre de que o mecanismo de libertação do botão de bloqueio está a funcionar correctamente.

Para manter a ferramenta a funcionar de forma contínua, mantenha premido o gatilho (a), prima o botão de bloqueio (i), liberte o gatilho e, em seguida, liberte o botão de bloqueio. A ferramenta irá então continuar a funcionar.

Para parar o funcionamento contínuo da ferramenta, prima o gatilho rapidamente e liberte-o.

Posição correcta das mãos (fig. 3)



ATENÇÃO: Para reduzir o risco de ferimentos graves, utilize **SEMPRE** a ferramenta com as suas mãos na posição correcta (exemplificada na figura).



ATENÇÃO: Para reduzir o risco de ferimentos graves, segure **SEMPRE** a ferramenta com segurança, antecipando uma reacção súbita por parte da mesma.

A posição correcta das mãos consiste em segurar o punho lateral (c) com uma mão e o punho principal (b) com a outra.

Limitador de binário

Se uma broca ficar encravada ou presa, a força transmitida ao veio da ferramenta é interrompida pelo limitador de binário. Devido à resistência que se verifica como resultado desta ocorrência, segure sempre a ferramenta com segurança com ambas as mãos e apoie bem os pés.

Ferramentas de perfuração

A ferramenta destina-se a ser utilizada em trabalhos de perfuração com percussão em betão, tijolo e pedra. Além disso, é também adequada para trabalhos de perfuração sem impacto em madeira, metal, cerâmica e plástico.

Perfurar (fig. 2)



ATENÇÃO: Para reduzir o risco de ferimentos graves, desligue a ferramenta e retire a respectiva ficha da tomada de electricidade antes de efectuar quaisquer ajustes ou de retirar/installar dispositivos complementares ou acessórios.



ATENÇÃO: Para reduzir o risco de ferimentos, certifique-se **SEMPRE** de que a peça de trabalho está ancorada ou fixa com grampos com firmeza.

Ao perfurar materiais finos, utilize um bloco de apoio de madeira para evitar danificar esses materiais.



ATENÇÃO: Para reduzir o risco de ferimentos, utilize **SEMPRE** a ferramenta com o punho lateral devidamente instalado e apertado com segurança. Caso contrário, o punho lateral poderá soltar-se durante a utilização da ferramenta e, conseqüentemente, causar a perda do respectivo controlo. Segure a ferramenta com ambas as mãos para maximizar o controlo da mesma.

Prima o botão do selector de modo (f) e rode o selector de modo (g) para o símbolo da broca para efectuar trabalhos de perfuração rotativa, para o símbolo do martelo para efectuar trabalhos de percussão ou para o símbolo do martelo e da broca para efectuar trabalhos de perfuração com percussão.

PERFURAÇÃO ROTATIVA

1. Para perfurar MADEIRA, utilize brocas helicoidais, brocas de fresar, brocas em serpentina ou coroas. Para perfurar METAL, utilize coroas ou brocas helicoidais de aço rápido (HSS). Utilize um lubrificante de corte ao perfurar metais. As excepções são o ferro fundido e o latão, os quais devem ser perfurados a seco. Ao perfurar ALVENARIA, utilize brocas com ponta de carboneto ou brocas específicas para alvenaria. Um fluxo contínuo e uniforme de partículas indica uma velocidade de perfuração apropriada.
2. Aplique sempre pressão numa linha recta em relação à broca. Empregue uma pressão suficiente para manter a broca a perfurar, mas não empurre a ferramenta com demasiada força, dado que tal poderá fazer o motor encontrar resistência e perder velocidade ou desviar a broca.
3. Segure a ferramenta com firmeza com ambas as mãos para controlar a força de torção da mesma.



ATENÇÃO: A ferramenta pode começar a encontrar resistência se for submetida a um esforço excessivo, causando uma reacção súbita por parte da mesma. Esteja sempre preparado para esta ocorrência. Segure a ferramenta com firmeza com ambas as mãos para controlar a respectiva força de torção e evitar ferimentos.

PORTUGUÊS

4. SE A FERRAMENTA ENCONTRAR RESISTÊNCIA E COMEÇAR A PERDER VELOCIDADE, tal deve-se normalmente ao facto de estar a ser submetida a um esforço excessivo. **LIBERTE O GATILHO IMEDIATAMENTE, retire a broca** do orifício perfurado e determine a causa da resistência à perfuração. **NÃO PRIMA E LIBERTE O GATILHO NUMA TENTATIVA DE VOLTAR A FAZER ARRANCAR UMA FERRAMENTA QUE ENCONTROU RESISTÊNCIA E COMEÇOU A PERDER VELOCIDADE – ISTO PODE DANIFICAR A FERRAMENTA.**

5. Para minimizar a resistência do material perfurado ou as situações de atravessamento repentino do mesmo, reduza a pressão na ferramenta e perfure lentamente a parte final do orifício.
6. Mantenha o motor a funcionar ao puxar a broca para fora de um orifício perfurado. Isto irá ajudar a evitar encravamentos.
7. Com as ferramentas de velocidade variável, não há necessidade de marcar os orifícios com um ponteiro. Utilize uma velocidade baixa para iniciar a perfuração do orifício e acelere premindo o gatilho com mais força quando o orifício for suficientemente profundo para ser perfurado sem que a broca salte para fora do mesmo.

PERFURAR METAL

É necessário utilizar um adaptador de mandril de haste SDS Plus® para haste redonda. Certifique-se de que a ferramenta está no modo de perfuração rotativa. Comece a perfurar com uma velocidade baixa e aumente gradualmente para a velocidade máxima enquanto pressiona a ferramenta com firmeza. Um fluxo contínuo e uniforme de limalhas indica uma velocidade de perfuração apropriada. Utilize um lubrificante de corte ao perfurar metais. As excepções são o ferro fundido e o latão, os quais devem ser perfurados a seco.

NOTA: Será mais fácil perfurar orifícios grandes (de 7,9 a 12,7 mm [de 5/16 a 1/2"]) em aço se for perfurado um orifício-piloto (de 4 a 4,8 mm [de 5/32 a 3/16"]) primeiro.

PERFURAR MADEIRA

É necessário utilizar um adaptador de mandril de haste SDS Plus® para haste redonda. Certifique-se de que a ferramenta está no modo de perfuração rotativa. Comece a perfurar com uma velocidade baixa e aumente gradualmente para a velocidade máxima enquanto pressiona a ferramenta com firmeza. Os orifícios em madeira podem ser

perfurados com as mesmas brocas helicoidais utilizadas para perfurar metal. No entanto, tenha em conta que estas brocas poderão sobreaquecer se não forem retiradas com frequência para se limpar as aparas das estrias. Para perfurar orifícios maiores, utilize brocas de fresar, brocas em serpentina ou coroas. As peças de trabalho com tendência a rachar deverão ser apoiadas com um bloco de madeira.

Apertar e desapertar parafusos (fig. 1)

1. Coloque o selector de modo (g) na posição de "perfuração rotativa".
2. Seleccione a direcção da rotação.
3. Insira o adaptador para apertar e desapertar parafusos SDS Plus® especial para utilização com cabeças de chave de parafusos sextavadas.
4. Insira a cabeça de chave de parafusos apropriada. Ao apertar e desapertar parafusos com cabeça de fenda simples, utilize sempre cabeças de chave de parafusos com uma manga de alinhamento.
5. Prima suavemente o gatilho de velocidade variável (a) para evitar danificar a cabeça do parafuso. Na rotação para trás, a velocidade da ferramenta é reduzida automaticamente para proporcionar uma remoção fácil do parafuso.
6. Quando o parafuso ficar ao nível da peça de trabalho, solte o gatilho de velocidade variável para evitar que a cabeça do parafuso penetre na peça.

Perfuração com percussão

1. Ao perfurar com percussão, exerça sobre o martelo apenas a força necessária para evitar que este salte excessivamente ou que a broca saia do orifício. Aplicar demasiada força irá resultar em velocidades de perfuração mais lentas e no sobreaquecimento da ferramenta.
2. Perfure a direito, mantendo a broca num ângulo recto em relação ao item a perfurar. Não exerça qualquer pressão lateral sobre a broca ao perfurar, uma vez que isto irá resultar na obstrução das estrias da mesma e numa velocidade de perfuração mais lenta.
3. Ao perfurar orifícios profundos, se a velocidade do martelo começar a diminuir, puxe a broca parcialmente para fora do orifício com a ferramenta a funcionar para retirar os detritos do mesmo.

4. Ao perfurar alvenaria, utilize brocas com ponta de carboneto ou brocas específicas para alvenaria. Um fluxo contínuo e uniforme de partículas indica uma velocidade de perfuração apropriada.

Operação de cinzelamento e de demolição (D25013)

1. Para mudar do modo de martelo pneumático para o modo de cinzelar, insira primeiro o cinzel SDS Plus® e verifique se está devidamente travado.
2. Ao mudar do modo de martelo pneumático para o modo de cinzelar, rode o cinzel para a posição desejada. Se encontrar resistência durante o modo de mudança, rode ligeiramente o cinzel para engatar o fecho do eixo.



AVISO:

- O martelo destina-se apenas a aplicações leves de cinzelamento.
- O interruptor de avanço/inversão tem de estar na posição de avanço ao cinzelar.



AVISO:

- Não utilize esta ferramenta para misturar ou bombear facilmente combustível ou líquidos explosivos (benzina, álcool, etc.).
- Não miste ou agite os líquidos inflamáveis indicados como tal.

A pedido, são disponíveis vários tipos de brocas SDS Plus® e de adaptadores.

Para mais informações sobre os acessórios apropriados, consulte o seu Revendedor autorizado.

MANUTENÇÃO

A sua ferramenta eléctrica da DEWALT foi concebida para funcionar durante um longo período de tempo com uma manutenção mínima. Uma utilização continuamente satisfatória depende de uma manutenção apropriada da ferramenta e de uma limpeza regular.



ATENÇÃO: Para reduzir o risco de ferimentos, desligue a unidade e retire a respectiva ficha da tomada de electricidade antes de instalar e retirar acessórios, ajustar ou alterar a configuração da ferramenta ou efectuar reparações. Certifique-se de que o gatilho se encontra na posição de ferramenta desligada. Uma activação acidental da ferramenta pode causar ferimentos.

- Esta ferramenta não é passível de ser reparada pelo utilizador. Leve-a a um agente de reparação autorizado da DEWALT após aproximadamente 40 horas de utilização. Se ocorrer algum problema antes, contacte um agente de reparação autorizado da DEWALT.
- A ferramenta irá desligar-se automaticamente quando as escovas de carbono ficarem gastas.

Escovas do motor

A DEWALT utiliza um sistema de escovas avançado que pára automaticamente a ferramenta quando as escovas ficam gastas. Isto evita danos graves no motor. Poderá adquirir novos conjuntos de escovas através dos centros de assistência autorizados da DEWALT. Utilize sempre peças sobresselentes idênticas às originais.



Lubrificação

A sua ferramenta eléctrica não necessita de lubrificação adicional.

No entanto, os acessórios e dispositivos complementares utilizados têm de ser lubrificados regularmente à volta do suporte de acessórios SDS Plus®.



Limpeza



ATENÇÃO: Retire os detritos e as partículas da caixa da unidade com ar comprimido seco sempre que houver uma acumulação de detritos dentro das aberturas de ventilação e à volta das mesmas. Use uma protecção ocular e uma máscara contra o pó aprovadas ao efectuar este procedimento.



ATENÇÃO: Nunca utilize dissolventes ou outros químicos abrasivos para limpar as peças não metálicas da ferramenta. Estes químicos poderão enfraquecer os materiais utilizados nestas peças. Utilize um pano humedecido apenas com água e sabão suave. Nunca permita a entrada de qualquer líquido na ferramenta. Da mesma forma, nunca submerja qualquer peça da ferramenta num líquido.

Acessórios opcionais



ATENÇÃO: *Uma vez que apenas foram testados com este produto os acessórios disponibilizados pela DEWALT, a utilização de outros acessórios com esta ferramenta poderá ser perigosa. Para reduzir o risco de ferimentos, apenas deverão ser utilizados acessórios recomendados pela DEWALT com este produto.*

Encontram-se disponíveis vários tipos de brocas e cinzéis SDS Plus® em opção.

Consulte o seu revendedor para obter mais informações sobre os acessórios apropriados

Proteger o meio ambiente



Recolha de lixo selectiva. Este produto não deve ser eliminado com o lixo doméstico normal.

Se, um dia, o produto DEWALT tiver de ser substituído ou já não tiver utilidade, não o elimine com o lixo doméstico. Disponibilize este produto para recolha selectiva.



A recolha selectiva de produtos usados e embalagens permite que os materiais sejam reciclados e novamente utilizados. A reutilização de materiais reciclados ajuda a prevenir a poluição ambiental e reduz a procura de matérias-primas.

Os regulamentos locais poderão permitir a recolha selectiva de produtos eléctricos, em centros municipais de resíduos ou através do revendedor do novo produto.

A DEWALT disponibiliza um serviço de recolha e reciclagem de produtos DEWALT quando estes tiverem atingido o fim da sua vida útil. Para tirar partido deste serviço, devolva o produto a qualquer Centro de Assistência Técnica autorizado que proceda à respectiva recolha em nome da DEWALT.

Poderá verificar a localização do Centro de Assistência mais próximo contactando a delegação DEWALT na morada indicada neste manual. Em alternativa, encontrará uma lista dos Centros de Assistência Técnica DEWALT e todas as informações sobre o nosso serviço pós-venda disponíveis na Internet em: www.2helpU.com.

GARANTIA

A DEWALT confia na qualidade dos seus produtos e, como tal, oferece uma garantia excepcional aos utilizadores profissionais deste equipamento. Esta declaração de garantia complementa os seus direitos contratuais enquanto utilizador profissional ou os seus direitos legais enquanto utilizador privado não profissional, não os prejudicando, seja de que forma for. A garantia é válida nos Estados-membros da União Europeia e nos países-membros da Zona Europeia de Comércio Livre.

• GARANTIA DE SATISFAÇÃO DE 30 DIAS •

Se não estiver completamente satisfeito com o desempenho da sua ferramenta da DEWALT, basta devolvê-la ao revendedor no prazo de 30 dias, juntamente com a respectiva embalagem e todos os componentes originais, para obter um reembolso total ou trocá-la por outra ferramenta. O produto apenas poderá ter sido sujeito a um desgaste normal, sendo necessário apresentar uma prova de compra.

• CONTRATO DE UM ANO DE ASSISTÊNCIA GRATUITA •

Se a sua ferramenta da DEWALT necessitar de manutenção ou assistência durante os 12 meses subsequentes à respectiva compra, este serviço será realizado gratuitamente por um agente de reparação autorizado da DEWALT. Será necessário apresentar uma prova de compra. O serviço inclui a mão-de-obra, mas exclui quaisquer acessórios e peças sobresselentes, a não ser que estes se tenham avariado ao abrigo da garantia.

• GARANTIA TOTAL DE UM ANO •

Se o seu produto da DEWALT apresentar um funcionamento anómalo resultante de materiais ou mão-de-obra defeituosos num período de 12 meses após a respectiva data de compra, a DEWALT garante a substituição gratuita de todas as peças defeituosas ou, de acordo com o nosso critério, a substituição gratuita da unidade, desde que:

- O produto não tenha sido utilizado incorrectamente ou de forma abusiva;
- O produto apenas tenha sido sujeito a um desgaste normal;
- Não tenham sido realizadas reparações por pessoas não autorizadas;

- Seja apresentada uma prova de compra;
- O produto seja devolvido juntamente com a respectiva embalagem e todos os componentes originais.

Se pretender recorrer à assistência técnica concedida pela garantia, contacte o seu revendedor ou verifique a localização do agente de reparação autorizado da DEWALT mais perto de si no catálogo da DEWALT, ou, em alternativa, contacte o representante local da DEWALT através da morada indicada neste manual. Poderá encontrar na internet (em www.2helpU.com) uma lista dos agentes de reparação autorizados da DEWALT, bem como os dados de contacto completos do nosso serviço pós-venda.

RASKAASEEN KÄYTTÖÖN TARKOITETUT SDS PLUS® ISKUPORAKONEET D25012 JA D25013

Onnittelut!

Olet valinnut DEWALT-työkalun. Monien vuosien kokemus, huolellinen tuotekehitys ja innovaatiot tekevät DEWALT-työkaluista luotettavia kumppaneita ammattilaisille.

Tekniset tiedot

		D25012	D25013
Jännite	V	230	230
Tyyppi		1	1
Virran tulo	W	650	650
Kuormittamaton nopeus	min ⁻¹	0–1550	0–1550
Nopeus kuormitettuna:	min ⁻¹	0–1130	0–1240
Iskuja minuutissa	Iskuja/ minuutti	0–4150	0–4550
Iskuenergia			
Iskuporaaminen	J	2,4	2,4
Taluttaminen	J	2,4	2,4
Suurin porauskapasiteetti			
teräkseen/puuhun/betoniin	mm	13/30/22	13/30/22
Talutt-asetnot		–	41
Poraamiskapasiteetti			
pehmeään tileen	mm	50	50
Osan pidike		SDS Plus®	SDS Plus®
Istukan halkaisija	mm	43	43
Paino	kg	2,3	2,3
L _{PA} (äänenpaine)	dB(A)	86	89
K _{PA} (äänenpaineen vaihtelu)	dB(A)	3,0	3,0
L _{WA} (ääniteho)	dB(A)	97	100
K _{WA} (äänitehon vaihtelu)	dB(A)	3,1	3,3

Tärinän kokonaisarvot (kolmiakselivektorisumma) EN 60745 -standardin mukaisesti:

		D25012	D25013
Poraaminen metalliin			
Tärinän päästöarvo a _{h,D} =	m/s ²	3,0	3,0
Vaihtelu K =	m/s ²	1,5	1,5
Poraaminen betoniin			
Tärinän päästöarvo a _{h,HD} =	m/s ²	11	11
Vaihtelu K =	m/s ²	1,7	1,7
Taluttaminen			
Tärinän päästöarvo a _{h,Cheq} =	m/s ²	–	9,5
Vaihtelu K =	m/s ²	–	1,7

Ruuvaaminen ilman iskuporaamista

Tärinän päästöarvo a _n =	m/s ²	≤ 2,5	≤ 2,5
Vaihtelu K =	m/s ²	1,5	1,5

Tässä tiedotteessa annettu tärinäarvo on mitattu EN 60745 -määräyksen mukaisen standardoidun testin mukaan. Arvon avulla työkaluja voidaan verrata toisiinsa. Sitä voidaan käyttää altistumisen ennakoarviointiin.



VAROITUS: Ilmoitettu tärinäarvo vastaa työkalun pääasiallisia käyttösovelluksia. Jos työkalua käytetään muihin sovelluksiin, eri lisävarusteiden kanssa tai huonosti huollettuna, tärinäarvot saattavat muuttua. Tämä voi merkittävästi vähentää kokonaistyöajon aikaista altistusastoa.

Tärinälle altistumisen ennakoarvioinnissa on otettava huomioon ajat, jolloin työkalun virta on katkaistu, sekä ajat, jolloin työkalu on käynnissä, mutta sillä ei työskennellä. Tämä voi merkittävästi vähentää kokonaistyöajon aikaista altistusastoa.

Huomioi muut turvatoimenpiteet käyttäjän suojelemiseksi tärinän vaikutukselta, kuten: työkalun ja lisävarusteiden huolto, käsien pitäminen lämpiminä ja työjärjestyksen organisoiminen.

Varokkeet:

Eurooppa	230 V:n työkalut	10 A, verkkovirran varoke
----------	------------------	---------------------------

Määritelmät: Turvallisuusohjeet

Seuraavat määritelmät kuvaavat kunkin avainsanan vakavuusastetta. Lue tämä ohjekirja ja kiinnitä huomiota seuraaviin symboleihin:



VAARA: Ilmaisee välitöntä vaaratilannetta. Mikäli vaaraa ei voida välttää, **seurauksena on hengenmenetyks tai vakava vamma.**



VAROITUS: Ilmaisee mahdollista vaaratilannetta. Mikäli vaaraa ei voida välttää, **seurauksena voi olla hengenmenetyks tai vakava vamma.**



HUOMIO: Ilmaisee mahdollista vaaratilannetta. Mikäli vaaraa ei voida välttää, **seurauksena voi olla vähäinen tai keskinkertainen vamma.**

HUOMAUTUS: Viittaa menettelyyn, joka **ei välttämättä aiheuta henkilövahinkoa** mutta **voi aiheuttaa omaisuusvahingon.**



Ilmaisee sähköiskun vaaraa.



Ilmaisee tulipalon vaaraa.

EU-yhdenmukaisuusilmoitus

KONEDIREKTIIVI



D25012, D25013

DEWALT vakuuttaa, että nämä tuotteet täyttävät seuraavat määräykset: 98/37/EC (28.12.2009 saakka), 2006/42/EC (alkaen 29.12.2009), EN 60745-1, EN 60745-2-6.

Nämä tuotteet täyttävät myös direktiivin 2004/108/EU vaatimukset. Saat lisätietoja ottamalla yhteyden DEWALTiin. Osoitteet näkyvät käyttöohjeen takasivulla.

Allekirjoittaja vastaa teknisistä tiedoista ja antaa tämän vakuutuksen DEWALTin puolesta.

H. Grossmann

Horst Grossmann
suunnittelusta ja tuotekehityksestä vastaava
varoitumisjohtaja
DEWALT, Richard-Klinger-Straße 11,
D-65510, Idstein, Saksa
27.07.2009



VAROITUS: Vähennä tapaturmavaaraa lukemalla ohje.

Yleiset sähkölaitteita koskevat turvavaroitukset



VAROITUS! Lue kaikki turvallisuusvaroitukset ja -ohjeet. Varoitusten ja ohjeiden noudattamatta jättäminen saattaa aiheuttaa sähköiskun, tulipalon ja/tai vakavan vamman.

TALLENNA KAIKKI VAROITUKSET JA OHJEET MYÖHEMPÄÄ TARVETTA VARTEN

Käsite "moottorityökalu" viittaa kaikissa seuraavissa varoituksissa verkkokäyttöiseen (johdolliseen) moottorityökaluun tai akkukäyttöiseen (johdottomaan) moottorityökaluun.

1) TYÖALUEEN TURVALLISUUS

- Pidä työalue puhtaana ja hyvin valaistuna.** Epäjärjestyksessä olevat tai pimeät alueet voivat aiheuttaa onnettomuuksia.
- Älä käytä moottorityökaluja räjähdysalttiissa ympäristössä, esimerkiksi tilassa, jossa on syttyviä nesteitä, kaasuja tai pölyä.** Moottorityökaluista syntyy kipinöitä, jotka voivat sytyttää pölyn tai kaasut palamaan.
- Pidä lapset ja sivulliset poissa lähetyviltä, kun käytät moottorityökalua.** Häiriötekijät voivat aiheuttaa laitteen hallinnan menetyksen.

2) SÄHKÖTURVALLISUUS

- Moottorityökalujen pistokkeiden on sovittava pistorasiaan. Älä koskaan tee pistokkeisiin mitään muutoksia. Älä käytä maadoitetuissa koneissa mitään sovitinpistokkeita.** Modifioimattomat pistokkeet ja niihin sopivat pistorasiat vähentävät sähköiskun vaaraa.
- Vältä koskettamasta maadoitettuja pintoja, kuten putkia, lämpöpattereita, liesiä tai jääkaappeja.** Sähköiskun vaara kasvaa, jos kehosi maadoittuu.
- Älä jätä moottorityökaluja sateeseen tai märkään paikkaan.** Työkalun sisään menevä vesi lisää sähköiskun vaaraa.
- Älä käytä johtoa väärin. Älä koskaan kanna tai vedä työkalua sähköjohdosta äläkä irrota sitä pistorasiasta johdosta vetämällä. Älä anna sähköjohdon koskea kuumiin pintoihin, öljyyn, teräviin reunoihin tai liikkuviin osiin.** Vaurioituneet tai sotkeutuneet johdot lisäävät sähköiskun riskiä.
- Kun käytät moottorityökalua ulkona, käytä ulkokäyttöön sopivaa jatkojohtoa.** Ulkokäyttöön soveltuvan sähköjohdon käyttö vähentää sähköiskun riskiä.
- Jos moottorityökalun käyttöä kosteassa paikassa ei voida välttää, on käytettävä jännönsvirtalaitteella (RCD) suojattua virtalähdettä.** Jännönsvirtalaitteen käyttö vähentää sähköiskun vaaraa.

3) HENKILÖKOHTAINEN TURVALLISUUS

- Ole valppaana, katso, mitä teet, ja käytä tervettä järkeä moottoroitua työkalua**

käyttäessäsi. Älä käytä moottorityökalua väsyneenä tai huumeiden, alkoholin tai lääkkeiden vaikutuksen alaisena.

Tarkkaavaisuuden herpaantuminen työkalua käytettäessä saattaa johtaa vakaviin henkilövahinkoihin.

- b) **Käytä henkilösuojaimia. Käytä aina silmäsuojaimia.** Sellaiset turvavarusteet, kuten pölynaamari, liukastumista estävät kengät, kypärä tai korvasuojaimet olosuhteiden niitä vaatiessa vähentävät henkilövahinkoja.
- c) **Estä tahaton käynnistäminen. Varmista, että kytkin on pois-asennossa ennen työkalun yhdistämistä virtalähteeseen ja/tai akkupakkaukseen tai ennen kuin tartut työkaluun.** Työkalun kantaminen sormi kytkimellä tai pistokkeen työntäminen pistorasiaan, kun kytkin on päälle kytketty, voi aiheuttaa onnettomuuksia.
- d) **Poista mahdolliset säätö- tai kiintoavaimet ennen työkalun käynnistämistä.** Pyörivään osaan jäänyt kiinto- tai säätöavain saattaa aiheuttaa henkilövahinkoja.
- e) **Älä kurottele. Huolehdi siitä, että sinulla on koko ajan tukeva jalansija ja hyvä tasapaino.** Näin voit paremmin hallita moottoroidun työkalun käytön odottamattomissa tilanteissa.
- f) **Pukeudu oikein. Älä käytä löysiä vaatteita äläkä koruja. Pidä hiukset, vaatteet ja käsineet poissa liikkuvista osista.** Löysät vaatteet, korut tai pitkät hiukset voivat tarttua liikkuviin osiin.
- g) **Jos laitteella voi kerätä ja poistaa pölyä, varmista, että nämä toiminnot ovat kytkettyinä ja että käytät niitä oikein.** Pölynkeräysjärjestelmän käyttö voi vähentää pölyn aiheuttamia vaaroja.

4) MOOTTORITYÖKALUN KÄYTTÖ JA HUOLTO

- a) **Älä käytä moottorityökalua väkisin. Käytä tarkoitukseesi soveltuvaa työkalua.** Teet työn paremmin ja turvallisemmin työkalulla, kun käytät sille tarkoitettua nopeutta.
- b) **Älä käytä moottorityökalua, jos virtakytkin ei kytkä sitä päälle ja pois päältä.** Työkalut, joita ei voida hallita kytkimellä, ovat vaarallisia, ja ne on korjattava.
- c) **Irrota pistoke virtalähteestä ja/tai akkupakkaus työkalusta ennen kuin teet mitään säätöjä, vaihdat lisävarusteita tai varastoit moottorityökalun.** Tällaiset ehkäisevät turvatoimet alentavat vahingossa käynnistymisen riskiä moottorityökalua käytettäessä.

- d) **Varastoi moottorityökalut lasten ulottumattomiin äläkä anna työkalua sellaisten henkilöiden käyttöön, jotka eivät ole sitä tottuneet käyttämään tai eivät ole tutustuneet käyttöohjeisiin.** Moottoroidut työkalut ovat vaarallisia kouluttamattomien käyttäjien käsissä.
- e) **Huolehdi moottoroitujen työkalujen kunnosta. Tarkista, onko liikkuvissa osissa väärä kohdistus tai takertelua, ovatko osat rikkoutuneet tai vaikuttaako jokin muu seikka mahdollisesti laitteen käyttöön.** Jos laite vaurioituu, korjauta se ennen käyttöä. Monet onnettomuudet johtuvat moottoroitujen työkalujen puutteellisesta huollosta.
- f) **Pidä leikkaavat työkalut terävinä ja puhtaina.** Kunnolla huolletut leikkaavat työkalut, joissa on terävät leikkausreunat, takertelevat vähemmän ja ovat helpommin hallittavissa.
- g) **Noudata moottorityökalujen, niiden lisävarusteiden, työkalun kärkeosien yms. käyttöohjeita ja ota huomioon työolosuhteet ja suoritettava työ.** Työkalun käyttö muuhun kuin sille tarkoitettuun tehtävään voi johtaa vaaratilanteeseen.

5) HUOLTO

- a) **Anna moottoroitu työkalu huollettavaksi ammattikorjaajalle, joka käyttää ainoastaan samanlaisia vaihto-osia.** Näin taataan moottorityökalun turvallisuus.

Muut iskuporakoneen turvallisuusohjeet

- **Käytä kuulosuojaimia.** Altistuminen melulle voi heikentää kuuloa.
- **Käytä työkalun mukana toimitettuja kahvoja.** Hallinnan menettäminen voi aiheuttaa henkilövahingon.
- **Jos laitteen terä voi osua pilotettuihin sähköjohtoihin tai sen omaan sähköjohtoon, tartu työkalun eristettyihin tarttumapintoihin.** Työkalun osuminen jännitteeseen johtoon tekee sen paljaista metalliosista jännitteisiä, joten käyttäjä voi saada sähköiskun.
- **Kiinnitä työstettävä kappale vakaaseen alustaan kiinnittimien tai muiden käytännöllisten menetelmien avulla.** Työkalun pitäminen kädessä tai kehoa vasten voi aiheuttaa hallinnan menettämisen.
- **Käytä suojalaseja tai muuta silmäsuojainta.** Poraaminen aiheuttaa lentäviä lastuja. Ne

voivat vahingoittaa silmiä pysyvästi. Jos aiheutuu pölyä, käytä hengityssuojainta tai -laitetta. Joissakin tapauksissa on käytettävä kuulonsuojaimia.

- **Pitele työkalua aina tiukasti. Älä yritä käyttää tätä työkalua pitelemättä sitä molemmin käsin.** On suositeltavaa käyttää aina sivukahvaa. Jos käytät tätä työkalua vain yhdellä kädellä, menetät sen hallinnan. Kovan materiaalin, kuten rautatangon, piikkaaminen tai siihen osuminen voi olla vaarallista. Kiristä sivukahva kunnolla ennen käyttämistä.
- **Älä käytä tätä työkalua yhtäjaksoisesti pitkään.** Sen aiheuttama värinä voi vahingoittaa käsiäsi ja käsivarsiasi. Käytä käsineitä iskujen vaimentamiseksi. Vähennä värinälle altistumista pitämällä taukoja säännöllisesti.
- **Älä korjaa poranteriä itse.** Vain valtuutettu asiantuntija saa korjata ne. Virheellisesti korjattu kärki saattaa aiheuttaa loukkaantumisen.
- **Käytä suojakäsineitä käyttäessäsi työkalua tai vaihtaessasi teriä.** Työkalun ja varusteiden paljaat metalliosat voivat kuumentua voimakkaasti. Särkynyt materiaali voi vahingoittaa paljaita käsiä.
- **Laske työkalu alas vasta kun se on täysin pysähtynyt.** Pyörivä terä saattaa aiheuttaa loukkaantumisen.
- **Älä irrota kiinni juuttunutta terää iskemällä.** Tällöin syntyvät sirpaleet voivat aiheuttaa loukkaantumisen.
- **Hieman kuluneet terät voidaan teroittaa hiomalla.**
- **Pidä virtajohto kaukana pyörivästä terästä. Älä kierrä virtajohtoa kehosi ympärille.** Pyörivän terän ympärille kiertyvä sähköjohto voi aiheuttaa henkilövahingon ja hallinnan menetyksen.

Vaarat

Seuraavat vaarat ovat olemassa käytettäessä työkalua:

- Pyöriviin tai kuumiin osiin koskemisen aiheuttamat vammat.

Turvamääräysten noudattamisesta ja turvalaitteiden käyttämisestä huolimatta tiettyjä vaaroja ei voida välttää. Niitä ovat

- Kuulon heikkeneminen.
- Sormien puristumisen vaara lisävarustetta vaihdettaessa.

- Pölyn hengittämisen aiheuttamat terveysvaarat työstettäessä betonia ja/tai tiittä.

Työkalun merkinnät

Seuraavat kuvakkeet näkyvät työkalussa:



Lue käyttöohjeet ennen käyttämistä.



Käytä kuulonsuojaimia.



Käytä suojalaseja.

PÄIVMÄÄRÄKOODIN SIJAINTI [KUVA (FIG.) 1]

Päivämääräkoodi (k) on merkitty koteloon. Se sisältää myös valmistusvuoden.

Esimerkki:

2009 XX XX

Valmistusvuosi

Pakkauksen sisältö

Pakkauksen sisältö:

- 1 Raskaaseen käyttöön tarkoitettu iskuporakone
- 1 Sivukahva
- 1 Syvyysääötötanko
- 1 Sarjan sisältävä rasia (vain K-mallit)
- 1 SDS Plus® -istukkasovitin (vain C-mallit)
- 1 Istukka (vain C-mallit)
- 1 Käyttöohje
- 1 Poikkileikkauspiirros

- Tarkista, onko työkalussa, osissa tai tarvikkeissa kuljetusvaurioita.
- Lue tämä käyttöohje huolellisesti ennen laitteen käyttämistä.

Kuvaus [kuva 1]



VAROITUS: Älä tee työkaluun tai sen osiin mitään muutoksia. Muutoin voi aiheutua omaisuus- tai henkilövahinkoja.

- Nopeudensäätökytkin
- Pääkahva
- Sivukahva
- Syvyystulkki
- SDS Plus® -istukka
- Tilanvalintapainike
- Tilan valitsin

SUOMI

- h. Peruutusvipu
- i. Lukituspainike
- j. Syvyystulkin vapautuspainike

KÄYTTÖTARKOITUS

Nämä iskuporakoneet on tarkoitettu ammattimaiseen poraamiseen ja iskuporaamiseen, ruuvaamiseen ja kevyeseen lastuamiseen.

ÄLÄ käytä kosteissa olosuhteissa tai jos laitteen lähellä on syttyviä nesteitä tai kaasuja.

Nämä iskuporakoneet on tarkoitettu ammattikäyttöön.

ÄLÄ ANNA lasten koskea niihin. Kokemattomat henkilöt saavat käyttää tätä laitetta vain valvotusti.

Sähköturvallisuus

Sähkömoottori toimii vain yhdellä jännitteellä. Tarkista aina, että verkkovirran jännite vastaa laitteen tyyppikilpeen merkittyä jännitettä.



Tämä DEWALT-työkalu on kaksoiseristetty EN 60745 -säästösten mukaisesti, joten maadoitusjohtoa ei tarvita.

Jos virtajohto vaurioituu, se on korvattava uudella johdolla, jonka voi hankkia DEWALTin huolto-organisaation kautta.

Jatkojohdon käyttäminen

Jos on käytettävä jatkojohtoa, käytä tälle työkalulle soveltuvaa jatkojohtoa. Lisätietoja on teknisissä tiedoissa.

Johdinten vähimmäispinta-ala on 1,5 mm².

Jos käytät johtokelaa, kelaa johto aina kokonaan auki.

KOKOAMINEN JA SÄÄTÄMINEN



VAROITUS: Loukkaantumisvaaran vähentämiseksi katkaise laitteesta virta ja irrota pistoke pistorasiasta ennen varusteiden asentamista tai irrottamista sekä ennen säätöjen ja korjausten tekemistä. Varmista, että virtakytkin on OFF-asennossa. Jos laite käynnistyy vahingossa, voi aiheutua loukkaantuminen.

Sivukahva (kuva 1)



VAROITUS: Käytä työkalua **AINA** siten, että sivukahva on paikallaan ja kiristetty oikein. Muutoin sivukahva voi irrota, jolloin menetät koneen hallinnan. Pitele työkalua molemmista kahvoista hallinnan varmistamiseksi.

Tämän iskuporakoneen mukana toimitetaan sivukahva. Sivukahva (c) voidaan asentaa sekä oikea- että vasenkätisille sopivaksi.

SIVUKAHVAN SÄÄTÄMINEN

1. Löysennä sivukahva (c) kääntämällä sitä vastapäivään.
2. Käänä sivukahva haluamaasi asentoon.
3. Kiristä sivukahva kääntämällä sitä myötäpäivään.

VAIHTAMINEN TOISELLE PUOLELLE

Oikeakätiset käyttäjät: Työnnä sivukahvan kiinnike istukan yli kahvan ollessa vasemmalla.

Vasenkätiset käyttäjät: Työnnä sivukahvan kiinnike istukan yli kahvan ollessa oikealla.

Peruutusvipu (kuva 1)

Peruutusvipua (h) käytetään iskuporakoneen toimintasuunnan vaihtamiseksi irrotettaessa kiinnittimiä tai jumiutunut terä vain porattaessa.



VAROITUS: Kun irrotat jumiutunutta terää, valmistaudu voimakasta vääntöä varten.

Voit muuttaa iskuporakoneen toimintasuunnan sammuttamalla sen ja kääntämällä peruutusvivun (h) keltaisen nuolen taaksepäin.

Voit palauttaa iskuporakoneen toimintasuunnan normaaliksi sammuttamalla sen ja kääntämällä peruutusvivun (h) keltaisen nuolen eteenpäin.

Tilanvalitsin (kuva 1, 2)

HUOMAUTUS: Työkalu on pysäytettävä ennen tilanvalintapainikkeen käyttämistä. Muutoin työkalu voi vaurioitua.

1. Voit valita toimintatilan painamalla tilanvalintapainiketta (f) ja kääntämällä tilanvalitsimen (g) siten, että keltainen nuoli osoittaa haluamaasi symbolia.
2. Vapauta tilanvalintapainike ja tarkista, että tilanvalintakytkin on lukkiutunut paikalleen.

HUOMAUTUS: Tilanvalitsimen keltainen nuolen **OSOITETTAVA** aina jotakin symbolia. Symbolien välissä ei ole toimintatiloja.



PORAAMISTILA

Käytä poraamistilaa metallille, muoville ja puulle.



ISKUPORAUSTILA

Käytä tätä tilaa porattaessa tiileen.



PELKKÄ ISKUPORAUSTILA (VAIN D25013)

Kevyeen talttaamiseen.

SDS Plus® -varusteiden asettaminen paikalleen ja irrottaminen (kuva 1)



VAROITUS: Käytä aina suojakäsineitä vaihtaessasi varusteita. Työkalun ja varusteiden paljaat metalliosat voivat kuumentua voimakkaasti.



VAROITUS: Älä yritä kiristää tai irrottaa poranterää (tai muuta varustetta) tarttumalla istukan etuosaan ja käynnistämällä pora. Muutoin voi aiheutua henkilövahinko tai istukka voi vaurioitua.

Tässä työkalussa käytetään SDS Plus® -varusteita. On suositeltavaa käyttää vain ammattilaiskäyttöön tarkoitettuja varusteita.

Voit asettaa poranterän paikalleen työntämällä sen varren istukkaan noin 19 mm:n (3/4") syvyydelle. Työnnä ja käännä terää, kunnes se lukittuu paikalleen. Tällöin terä on tiukasti paikallaan.

Voit vapauttaa terän vetämällä istukan holkkia (e) taaksepäin ja irrottamalla terän.

SDS Plus® -istukka (kuva 1)



VAROITUS: Vakavan henkilövahingon vaaran vähentämiseksi katkaise työkalusta virta ja irrota sen pistoke pistorasiasta ennen säätämistä tai varusteiden irrottamista tai asentamista.



VAROITUS: Palovamman vaara. **KÄYTÄ AINA** suojakäsineitä vaihtaessasi teriä. Työkalun ja varusteiden paljaat metalliosat voivat kuumentua voimakkaasti. Särkynyt materiaali voi vahingoittaa paljaita käsiä.



VAROITUS: Älä yritä kiristää tai irrottaa poranterää (tai muuta varustetta) tarttumalla istukan etuosaan ja käynnistämällä pora. Muutoin voi aiheutua henkilövahinko tai istukka voi vaurioitua.

Voit asettaa poranterän paikalleen työntämällä sen varren istukkaan noin 19 mm:n (3/4") syvyydelle. Työnnä ja käännä terää, kunnes se lukittuu paikalleen. Tällöin terä on tiukasti paikallaan.

Voit vapauttaa terän vetämällä istukan holkkia (e) taaksepäin ja irrottamalla terän.

Istukan sovittimen ja istukan kiinnittäminen (hankittava erikseen)

1. Ruuvaa istukka sen sovittimen kierteiseen päähän.
2. Asenna toisiinsa yhdistetty istukka ja sen sovitin työkaluun samalla tavalla kuin tavallinen SDS Plus® -terä.
3. Voit irrottaa istukan samalla tavalla kuin tavallisen SDS Plus® -terän.



VAROITUS: Älä koskaan käytä tavallisia istukoita iskuporaustilassa.

Saat lisätietoja jälleenmyyjältäsi.

Syvyystulkki (kuva 4)

SYVYYSTULKIN SÄÄTÄMINEN

1. Pidä sivukahvan syvyystulkkin vapautuspainiketta (j) painettuna.
2. Siirrä syvyystulkkiä (d), jotta sen pään ja terän kärjen etäisyys vastaa haluttua poraussyvyyttä.
3. Lukitse syvyystulkki paikalleen vapauttamalla painike. Kun käytät syvyystulkkiä poraamisen aikana, lopeta poraaminen, kun syvyystulkkin pää osuu porattavan materiaalin pintaan.

KÄYTTÄMINEN

Käyttöohjeet



VAROITUS: Noudata aina turvaohjeita ja määräyksiä.

Liipasinkytkin (kuva 1)

Käynnistä iskuporakone painamalla liipaisinkytkintä (a). Pysäytä iskuporakone vapauttamalla kytkin.

HUOMAUTUS: Käytä vähäisempää nopeutta, kun aloitat uuden reiän poraamisen, poraat metallia, keramiikkaa tai muovia tai ruuvaat ruuvia. Suuret nopeudet soveltuvat parhaiten tiileen poraamiseen mahdollisimman tehokkaasti.

SÄÄDETTÄVÄ NOPEUS

Voit säätää nopeutta nopeudensäätimen (a) avulla. Mitä syvemmälle sitä painetaan, sitä suuremmaksi poran nopeus nousee.

LUKITUSPAINIKE



VAROITUS: Irrota lukitusmekanismi ennen pistokkeen irrottamista pistorasiasta. Muutoin iskuporakone käynnistyy, kun pistoke työnnetään pistorasiaan. Tällöin voi aiheutua omaisuus- tai henkilövahinkoja.

SUOMI

Lukituspainiketta (i) käytetään vain, kun iskuporakone pysyy paikallaan, on kiinnitettynä poraamistelineeseen tai taltattaessa.

Varmista ennen työkalun käyttämistä, että lukituspainikkeen vapautusmekanismi toimii vapaasti.

Työkalu toimii jatkuvasti, kun pidät liipaisinkytkintä (a) painettuna, painat lukituspainiketta (i), vapautat liipaisinkytkimen ja vapautat lukituspainikkeen. Työkalu toimii tällöin jatkuvasti.

Voit lopettaa jatkuvan toiminnan painamalla liipaisinkytkintä lyhyesti ja vapauttamalla sen.

Käsien oikea asento (kuva 3)



VAROITUS: Voit vähentää vakavan henkilövahingon vaaraa pitämällä kädet **AINA** oikeassa asennossa.



VAROITUS: Voit vähentää vakavan henkilövahingon vaaraa pitelemällä työkalua **AINA** tiukassa otteessa.

Kädet ovat oikeassa asennossa, kun tartut sivukahvaan (c) yhdellä kädellä ja toisella kädellä pääkahvaan (b).

Ylikuormituskytkin

Jos poranterä tarttuu tai jää kiinni, ylikuormituskytkin katkaisee poran toiminnan. Tällöin syntyy suuri voima. Pitele työkalua aina tiukasti molemmin käsin ja varmista, että jalansija on tukeva.

Poraamistyökalut

Tämä kone on tarkoitettu iskuporaamiseen betoniin, tiileen ja kiveen. Sen avulla voi myös porata metalliin, muoviin, keramiikkaan ja puuhun käyttämättä iskuporaamista.

Poraaminen (kuva 2)



VAROITUS: Vakavan henkilövahingon vaaran vähentämiseksi katkaise työkalusta virta ja irrota sen pistoke pistorasiasta ennen säätämistä tai varusteiden irrottamista tai asentamista.



VAROITUS: Voit vähentää henkilövahingon vaaraa varmistamalla **AINA**, että työstettävä kappale on kiinnitetty tiukasti paikalleen. Jos poraat ohutta kappaletta, aseta sen taakse puinen tuki, jotta ohut materiaali ei vaurioidu.



VAROITUS: Käytä työkalua **AINA** siten, että sivukahva on paikallaan ja kiristetty oikein. Muutoin sivukahva voi irrota, jolloin menetät koneen hallinnan. Pitele työkalua molemmista kahvoista hallinnan varmistamiseksi.

Paina tilanvalintapainiketta (f) ja käännä tilanvalitsin (g) porateräsymbolin kohdalle, jos haluat porata, vasarasymbolin kohdalle, jos haluat käyttää iskutoimintoa tai iskuporaamisen symbolin kohdalle, jos haluat iskuporata.

PORAAMINEN

1. Voit PORATA PUUTA kierreterien, kouruterien, lusikkaterien tai reikäsahojen avulla. Voit porata metallia suurta nopeutta kestävien terästerien tai reikäsahojen avulla. Käytä voiteluainetta METALLIA porattaessa. Poikkeuksia ovat valurauta ja pronssi. Niitä porataan kuivana. Jos poraat TIILEEN, käytä karbidikärkisiä tai tiiliporanteriä. Nopeus on oikea, kun porattavasta reiästä tulee pölyä tasaisena virtana.
2. Paina terää aina suoraan. Paina riittävästi, jotta terä puree, mutta älä paina liikaa. Muutoin moottori pysähtyy tai terä vioittuu.
3. Pitele työkalua tiukasti molemmin käsin, jotta se pysyy vakaana.



VAROITUS: Pora voi jäädä jumiin, jos sitä ylikuormitetaan. Varaudu tällöin aiheutuvaan suureen voimaan. Pitele työkalua tiukasti molemmin käsin, jotta se pysyy vakaana ja vältät onnettomuudet.

4. **JOS PORA PYSÄHTYY**, syynä on yleensä ylikuormitus. **VAPAUTA LIIPAISIN HETI**, irrota terä porattavasta kohteesta ja selvitä pysähtymisen syy. **ÄLÄ YRITÄ KÄYNNISTÄÄ PYSÄHTYNYTTÄ PORAA PAINALEMALLA LIIPAISINTA. TÄMÄ VOI VAURIOITTA PORA.**
5. Voit vähentää pysähtymistä tai hallitsematonta painumista terän mennessä kappaleen läpi vähentämällä painamista poraamisen loppuvaiheessa.
6. Pidä moottori käynnissä, kun vedät terän ulos poratusta reiästä. Tämä auttaa estämään jumiutumista.
7. Reikää ei tarvitse aloittaa naskalilla käytettäessä poraa, jonka nopeutta voi säätää. Käytä poraamisen alussa vähäistä nopeutta. Lisää nopeutta puristamalla liipaisinta kovempaa, kun reikä on riittävän syvä, jotta terä pysyy siinä.

METALLIN PORAAMINEN

Tällöin tarvitaan pyöreä SDS Plus® -istukkasovitin. Varmista, että työkalu on vain poraaminen -tilassa. Aloita poraaminen vähäisellä nopeudella. Lisää tehoa ja paina työkalua tukevasti. Nopeus on oikea, kun porattavasta reiästä irtoaa metallia tasaisena virtana. Käytä voiteluainetta metallia porattaessa. Poikkeuksia ovat valurauta ja pronssi. Niitä porataan kuivana.

HUOMAUTUS: Teräkseen voi porata suuria reikiä [7,9 mm–12,7 mm (5/16"–1/2")] helpommin, jos ensin porataan pienempi reikä [4 mm–4,8 mm (5/32"–3/16")].

PUUN PORAAMINEN

Tällöin tarvitaan pyöreä SDS Plus® -istukkasovitin. Varmista, että työkalu on vain poraaminen -tilassa. Aloita poraaminen vähäisellä nopeudella. Lisää tehoa ja paina työkalua tukevasti. Puuta voidaan porata samojen kierretorien avulla kuin metallia. Nämä terät voivat ylikuumentua, jos niitä ei vedetä säännöllisin väliajoin ulos lastujen poistamiseksi uurteista. Voit porata suurempia reikiä lusikkaterien, kouruterien tai reikäsahojen avulla. Jos porattava kappale voi haljeta, sen tukena on käytettävä puukappaletta.

Ruuvinvääntäminen (kuva 1)

1. Käännä toimintatilan valitsinta (g), kunnes se on poraamisen asennossa.
2. Valitse pyörimissuunta.
3. Asenna erityinen SDS Plus®-ruuvaussovitin, jota käytetään yhdessä kahdeksankulmaisten ruuvausterien kanssa.
4. Kiinnitä tarvittava ruuvausterä paikalleen. Jos ruuvaat uritetulla kannalla varustettuja ruuveja, aseta aina muhvi paikalleen.
5. Paina nopeudensäädintä (a) varovaisesti, jotta ruuvin kanta ei vaurioiduu. Ruuvattaessa vastapäivään työkalun nopeutta hidastetaan automaattisesti, jotta ruuvi on helppo irrottaa.
6. Kun ruuvin kanta on pinnan tasolla, lopeta ruuvaaminen, jotta ruuvin kanta ei tunkeudu pinnan sisään.

Iskuporaaminen

1. Käytä vain riittävästi voimaa, jotta työkalu ei kimpoa irti porattavasta kohteesta. Jos käytät liikaa voimaa, poraaminen hidastuu tai työkalu ylikuumentuu.
2. Pora suoraan ja pidä terä suorassa kulmassa porattavaan pintaan nähden. Älä kohdistu terään sivusuuntaista voimaa. Muutoin terän uurteet tukkeutuvat ja poraaminen hidastuu.

3. Jos poraan syviä reikiä ja nopeus hidastuu, vedä terää hieman ulos reiästä ja anna sen pyöriä. Tällöin reiästä poistuu porausjätettä.
4. Jos poraat tiileen, käytä karbidikärkisiä tai tiiliporanteriä. Nopeus on oikea, kun porattavasta reiästä tulee pölyä tasaisena virtana.

Taltaus ja piikkaus (D25013)

1. Kun lopetat iskuporauksen ja aloitat piikkauksen, asenna poravasaraan ensin SDS Plus®-piikkaustaltauksen ja varmista, että se lukittuu kunnolla.
2. Kun vaihdat iskuporaustoiminnon piikkaukseen, käännä taltauksen haluamaasi asentoon. Jos toiminnon vaihto ei käy sujuvasti, vaan tunnet vastuksen, käännä taltauksen, niin karalukko lukittuu.

**VAROITUS:**

- Poravasara on tarkoitettu ainoastaan pieniin, kevyihin piikkaustöihin.
- Kytkimen «eteen-/taaksepäin» on oltava piikkauksen aikana asennossa «eteenpäin».

**VAROITUS:**

- Älä käytä tätä työkalua tulenarkojen tai räjähdysalttiitten nesteiden (benssiini, alkoholi, jne.) sekoittamiseen.
- Älä sekoita tai vatkaa tulenarkoja nesteitä.

Lisätarvikkeina on saatavana eri tyyppisiä SDS Plus® poranteriä ja sovitteita.

Ota yhteys myyjäsi halutessasi tietoja sopivista lisätarvikkeista.

HUOLTO

DEWALT-työkalusi on suunniteltu käytettäväksi pitkään ja edellyttämään vain vähän kunnossapitoa. Oikea käsittely ja säännöllinen puhdistus varmistavat laitteen ongelmattoman toiminnan.



VAROITUS: Loukkaantumisvaaran vähentämiseksi katkaise laitteesta virta ja irrota pistoke pistorasiasta ennen varusteiden asentamista tai irrottamista sekä ennen säätöjen ja korjausten tekemistä. Varmista, että virtakytkin on OFF-asennossa. Jos laite käynnistyy vahingossa, voi aiheutua loukkaantuminen.

- Käyttäjä ei voi huoltaa tätä laitetta. Vie tämä työkalu valtuutettuun DEWALT-huoltokorjaamoon huollettavaksi noin 40 käyttötunnin jälkeen. Jos tätä ennen ilmenee ongelmia, ota yhteys valtuutettuun DEWALT-huoltokorjaamoon.
- Tästä työkalusta katkeaa virta automaattisesti, kun hiiliharjat ovat kuluneet.

Moottorin harjat

DEWALTin käyttämä kehittynyt harjajärjestelmä pysäyttää poran automaattisesti, kun harjat ovat kuluneet. Tämä suojaa moottoria. Voit ostaa uudet harjat valtuutetusta DEWALT-huoltokeskuksesta. Käytä aina alkuperäisiä vastaavia varaosia.



Voiteleminen

Tätä sähkötyökalua ei tarvitse voidella.

Lisävarusteet on voideltava säännöllisesti SDS Plus®-kiinnityskohdan ympäriltä.



Puhdistaminen



VAROITUS: Puhalla lika ja pöly kotelosta kuivalla ilmalla, kun sitä kertyy ilmanvaihtoaukkoihin tai niiden ympärille. Käytä tällöin hyväksytyjä silmäsuojuksia ja hengityssuojainta.



VAROITUS: Älä koskaan puhdistu muita kuin metallipintoja liuottimien tai muiden voimakkaiden kemikaalien avulla. Nämä kemikaalit voivat heikentää näissä osissa käytettyjä materiaaleja. Käytä vain vedellä ja miedolla pesuaineella kostutettua kangasta. Älä päästä mitään nestettä laitteen sisään. Älä upota mitään laitteen osaa nesteeseen.

Lisävarusteet



VAROITUS: Muita kuin DEWALT-lisävarusteita ei ole testattu tämän työkalun kanssa, joten niiden käyttäminen voi olla vaarallista. Käytä tämän laitteen kanssa vain DEWALTin suosittelemia varusteita vahingoittumisvaaran vähentämiseksi.

Erilaisia SDS Plus®-poranteriä ja -talttoja on saatavana lisävarusteina.

Saat lisätietoja jälleenmyyjältäsi.

Ympäristön suojeleminen



Lajittele osat. Tätä tuotetta ei saa hävittää normaalin kotitalousjätteen seassa.



Jos huomaat DEWALT-tuotteesi vaativan vaihtoa tai jos et tarvitse sitä enää, älä hävitä sitä kotitalousjätteen mukana. Vie tuote lajiteltavaksi.



Kun käytetyn tuotteen ja pakkauksen osat erotetaan toisistaan, materiaali voidaan kierrättää ja käyttää uudelleen. Kierrätetyn materiaalin uudelleen käyttö auttaa estämään ympäristön saastumista ja vähentää raaka-aineen tarvetta.

Paikallisten säädösten mukaan sähkötuotteiden osat saatetaan erottaa kotitalousjätteestä kunnallisissa jätteenkäsittelypaikoissa, tai jälleenmyyjä tekee sen, kun ostat uuden tuotteen.

DEWALT tarjoaa mahdollisuuden DEWALT-tuotteiden keräykseen ja kierrätykseen, kun niiden elinkaari on lopussa. Voit käyttää tämän palvelun hyväksesi palauttamalla tuotteesi valtuutettuun korjauspaikkaan, jossa jätteen keräys tehdään puolestasi.

Saat lähimmän valtuutetun korjauspaikan osoitteen ottamalla yhteyden paikalliseen DEWALT-toimipisteeseen tässä ohjekirjassa mainittuun osoitteeseen. Valtuutetut DEWALT-korjauspaikat ja täydelliset tiedot myynnin jälkeisestä huoltopalvelusta ja yhteyshenkilöistä ovat saatavilla myös Internetissä osoitteessa: www.2helpU.com.

TAKUU

DEWALT luottaa tuotteidensa laatuun ja antaa erinomaisen takuun tämän tuotteen ammattikäyttäjille. Tämä takuu laajentaa käyttäjän oikeuksia heikentämättä ammattikäyttäjän sopimusperustaisia oikeuksia eikä yksityisen muun kuin ammattikäyttäjän lainsäädäntöön perustuvia oikeuksia. Tämä takuu on voimassa kaikissa EU- ja ETA-maissa.

• 30 PÄIVÄN TYYTYVÄISYYSTAKUU ILMAN RISKEJÄ •

Jos et ole täysin tyytyväinen DEWALT-työkalun toimintaan, palauta se ostopaikkaan 30 päivän kuluessa kaikkine osineen. Saat rahat takaisin. Tuote saa olla kulunut vain kohtalaisesti, ja ostotodistus on esitettävä.

• VUODEN HUOLTOSOPIMUS MAKSUTTA •

Jos DEWALT-työkalusi tarvitsee huoltoa 12 kuukauden kuluessa ostamisesta, valtuutettu DEWALT-huoltokorjaamo tekee sen ilmaiseksi. Ostotodistus on esitettävä. Takuu kattaa myös työn. Takuu ei kata tarvikkeita eikä varaosia, ellei niissä ole vikaa.

• YHDEN VUODEN TAKUU •

Jos DEWALT-tuotteeseesi tulee vika 12 kuukauden aikana ostopäivästä materiaali- tai valmistusvirheen vuoksi, DEWALT vaihtaa kaikki vialliset osat maksutta tai harkintansa mukaan vaihtaa laitteen maksutta edellyttäen, että

- laitetta ei ole väärinkäytetty
- laite on kulunut vain normaalisti
- valtuuttamattomat henkilöt eivät ole yrittäneet korjata laitetta
- ostotodistus esitetään
- laite palautetaan kaikkine alkuperäisine osineen.

Voit pyytää takuuhuoltoa ottamalla yhteyden laitteen jälleenmyyjään tai lähimpään valtuutettuun DEWALT-huoltokorjaamoon. Saat yhteystiedot DEWALT-kuvastosta tai ottamalla yhteyden tässä käyttöohjeessa näkyvään DEWALTin toimipaikkaan. Luettelo valtuutetuista DEWALT-huoltokorjaamoista ja myynnin jälkeisestä palvelusta on Internet-sivustossa www.2helpU.com.

SLITSTARKA SDS PLUS® ROTERANDE HAMMARE D25012, D25013

Gratulerar!

Du har valt ett DEWALT-verktyg. År av erfarenhet, grundlig produktutveckling och innovation gör DEWALT till en av de pålitligaste partnererna för fackmannamässiga elverktygs-användare.

Tekniska data

		D25012	D25013
Spänning	V	230	230
Typ		1	1
Strömförsörjning	W	650	650
Frigångshastighet	min ⁻¹	0–1550	0–1550
Belastningshastighet	min ⁻¹	0–1130	0–1240
Slag per minut	BPM	0–4150	0–4550
Slagenergi			
Slagborrning	J	2,4	2,4
Mejsling	J	2,4	2,4
Maximal borrarinsräckvidd i stål/trå/betong	mm	13/30/22	13/30/22
Mejselpositioner		–	41
Kämborrningsförmåga i mjukt tegel	mm	50	50
Verktygshållare		SDS Plus®	SDS Plus®
Diameter på inställningsreglaget	mm	43	43
Vikt	kg	2,3	2,3
L _{PA} (ljudtryck)	dB(A)	86	89
K _{PA} (ljudtryck, osäkerhet)	dB(A)	3,0	3,0
L _{WA} (akustisk effekt)	dB(A)	97	100
K _{WA} (akustisk effekt, osäkerhet)	dB(A)	3,1	3,3

Vibration totalvärde (triaxvektor-summa) fastställt i enlighet med EN 60745:

		D25012	D25013
Borrning i metall			
Vibration, emissionsvärde a _{h,D} =	m/s ²	3,0	3,0
Osäkerhet K =	m/s ²	1,5	1,5
Borrning i betong			
Vibration, emissionsvärde a _{h,D} =	m/s ²	11	11
Osäkerhet K =	m/s ²	1,7	1,7
Mejsling			
Vibration, emissionsvärde a _{h,Cheq} =	m/s ²	–	9,5
Osäkerhet K =	m/s ²	–	1,7

Skruvdrivning utan slag

Vibration, emissionsvärde a _h =	m/s ²	≤ 2,5	≤ 2,5
Osäkerhet K =	m/s ²	1,5	1,5

Vibrationsemissionsnivån som anges i det här informationsbladet har mätts i enlighet med ett standardprov i EN 60745 och kan användas för att jämföra ett verktyg med ett annat. Det kan användas för en preliminär uppskattning av exponering.



VARNING: De deklarerade vibrationsemissionsnivåerna representerar verktygets huvudtillämpningar. Om verktyget används för andra tillämpningar, med andra tillbehör eller är bristfälligt underhållet, kan vibrationsemissionen vara annorlunda. Detta kan betydligt reducera mängden vibration som användaren utsätts för under hela arbetsperioden.

En uppskattning av exponeringsnivån för vibration bör också ta med i beräkningen de tider när verktyget stängs eller när den kör men inte utför något arbete. Det kan betydligt reducera mängden vibration som användaren utsätts för under hela arbetsperioden.

Identifiera ytterligare säkerhetsåtgärder för att skydda maskinsköturen från effekterna av vibration som att underhålla verktyget och tillbehören, hålla händerna varma, organisering av arbetssättet.

Säkringar:

Europa	230 V verktyg	10 ampere, elnät
--------	---------------	------------------

Definitioner: Säkerhetsriktlinjer

Nedanstående definitioner beskriver allvarighetsnivån för varje signalord. Var god läs handboken och uppmärksamma dessa symboler.



FARA: Indikerar en omedelbart riskfylld situation som, om den inte undviks, kommer att resultera i dödsfall eller allvarig personskada.



VARNING: Indikerar en potentiellt riskfylld situation som, om den inte undviks, skulle kunna resultera i dödsfall eller allvarig personskada.



SE UPP! Indikerar en potentiellt riskfylld situation som, om den inte undviks, **kan** resultera i **mindre eller medelmåttig personskada**.

OBSERVERA: Anger en praxis som **inte är relaterad till personskada** som, om den inte undviks, **skulle kunna** resultera i **egendomsskada**.



Anger risk för elektrisk stöt.



Anger risk för eldsvåda.

EC-Följsamhetsdeklaration

MASKINDIREKTIV



D25012, D25013

DEWALT deklarerar att dessa produkter, beskrivna under "tekniska data" uppfyller: 98/37/EC (till dec. 28, 2009), 2006/42/EC (från dec. 29, 2009), EN 60745-1, EN 60745-2-6.

Dessa produkter uppfyller dessutom direktiv 2004/108/EC. För mer information, var god kontakta DEWALT på följande adress, eller se handbokens baksida.

Undertecknad är ansvarig för sammanställning av den tekniska filen och gör denna förklaring å DEWALTs vägnar.

H. Grossmann

Horst Grossmann
Vicepresident, Konstruktion och Produktutveckling
DEWALT, Richard-Klinger-Straße 11,
D-65510, Idstein, Tyskland
27.07.2009



VARNING: Läs bruksanvisningen för att minska risken för personskada.

Allmänna säkerhetsvarningar för elverktyg



VARNING! Läs säkerhetsvarningarna och instruktionerna. Om varningarna och instruktionerna inte följs kan det resultera i elektrisk stöt, brand och/eller allvarlig personskada.

SPARA ALLA VARNINGAR OCH INSTRUKTIONER FÖR FRAMTIDA REFERENS

Termen "elverktyg" i varningar, syftar på ditt eldrivna elverktyg (anslutet via sladd till eluttag), eller ditt batteridrivna (sladdlösa) elverktyg.

1) SÄKERHET I ARBETSLOKALEN

- Håll arbetsområdet rent och väl belyst.** Fullbelamrade eller mörka områden inbjuder till olyckor.
- Använd inte elverktyg i explosiva miljöer, så som i närheten av lättantändliga vätskor, gaser eller damm.** Elverktyg åstadkommer gnistor som kan antända damm och gaser.
- Håll barn och åskådare på avstånd när elverktyget används.** Distractioner kan få dig att förlora kontrollen.

2) ELSÄKERHET

- Elverktygets kontakt måste passa eluttaget. Kontakten bör aldrig, på något som helst sätt, modifieras. Använd inte adapterkontakter med jordade elverktyg.** Icke modifierade kontakter och passande eluttag minskar risken för elektrisk stöt.
- Undvik kroppskontakt med jordade ytor, så som rör, element, spisar och kylskåp.** Ökad risk för elektrisk stöt föreligger om din kropp är jordad.
- Utsätt inte elverktyg för regn eller våta miljöer.** Risken för elektrisk stöt ökar om vatten kommer in i elverktyget.
- Använd inte sladden på olämpligt sätt. Använd aldrig sladden för att bära, dra eller dra ur kontakten till elverktyget. Håll sladden borta från hetta, olja, vassa kanter och rörliga maskindelar.** En skadad eller tilltrasslad sladd ökar risken för elektrisk stöt.
- Vid användande av elverktyget utomhus bör en förlängningssladd anpassad för utomhusbruk användas.** Användande av sladd anpassad för utomhusbruk minskar risken för elektrisk stöt.
- Om användning av elverktyg i fuktiga miljöer inte går att undvika, skall strömtillförsel med jordfelsbrytare (residual current device, RCD) användas.** Att använda en jordfelsbrytare, reducerar risken för elektrisk stöt.

3) PERSONSÄKERHET

- Var alert, håll ögonen på vad du gör och använd sunt förnuft då du använder ett elverktyg. Använd inte elverktyg då du är trött eller påverkad av droger, alkohol eller läkemedel.** Ett ögonblicks ouppmärksamhet under användande av ett elverktyg kan resultera i allvarig personskada.

- b) **Använd personlig skyddsutrustning. Använd alltid skyddsglasögon.** Skyddsutrustning så som andningsskydd, halkfria skyddsskor, hjälm och hörselskydd, använda på lämpligt sätt minskar personskador.
- c) **Förhindra att verktyget startas av misstag. Se till att strömbrytaren står i AV-läge, före du kopplar verktyget till strömkälla och/eller batteripaket, eller då du lyfter eller bär det.** Att bära elverktyg med fingret på strömbrytaren eller att koppla på strömmen då strömbrytaren är påslagen inbjuder till olyckor.
- d) **Avlägsna alla justeringsnycklar och skiftnycklar innan elverktyget slås på.** En skiftnyckel eller skruvnyckel som sitter kvar i en roterande del av ett elverktyg kan orsaka personskada.
- e) **Sträck dig inte för långt. Ha alltid säkert fotfäste och balans.** Det ger bättre kontroll över elverktyget i oväntade situationer.
- f) **Bär lämplig klädsel. Bär inte löst hängande kläder eller smycken. Håll hår, kläder och handskar borta från rörliga maskindelar.** Löst hängande kläder, smycken och långt hår kan fastna i rörliga maskindelar.
- g) **Om utrustning tillhandahålls för utsugning och insamling av damm, försäkra dig om att de är anslutna och använda på rätt sätt.** Användande av damminsamlingsystem, kan reducera dammrelaterade faror.

4) ANVÄNDNING OCH VÅRD AV ELVERKTYG

- a) **Pressa inte för hårt på elverktyget. Använd rätt elverktyg för rätt uppgift.** Elverktyget kommer att utföra arbetet bättre och säkrare om det används för arbete på den nivå det är avsett för.
- b) **Använd inte elverktyget om det inte kan slås av och på med strömbrytaren.** Ett elverktyg som inte kan kontrolleras via strömbrytare är farligt att använda och måste repareras.
- c) **Koppla ur kontakten från strömkällan och/eller batteripaketet från elverktyget före du gör justeringar, byter tillbehör, eller lägger undan elverktyget.** Sådana förebyggande säkerhetsåtgärder minskar risken för att elverktyget slås på av misstag.
- d) **Förvara oanvända elverktyg utom räckhåll för barn och låt inte personer som inte känner till elverktygets funktioner och de här instruktionerna, använda elverktyget.** Elverktyg är farliga om de sätts i händerna på användare utan träning.

- e) **Vård av elverktyg. Kontrollera om det finns rörliga delar som inte sitter rätt eller som har fastnat, delar som är trasiga eller annat som kan påverka elverktygets funktion. Om elverktyget är skadat bör det repareras före det används.** Många olyckor orsakas av bristfälligt underhållna elverktyg.
- f) **Håll skärverktyg skarpa och rena.** Om skärverktyg är väl underhållna med skarpa eggar minskar det risken för att de ska fastna och det gör dem lättare att kontrollera.
- g) **Använd elverktyget, tillbehör och bitar osv. i enlighet med de här instruktionerna och med hänsyn till arbetsförhållanden och det arbete som skall utföras.** Användande av elverktyget för andra ändamål än det är menat för, kan orsaka farliga situationer.

5) SERVICE

- a) **Låt enbart kvalificerad reparatör som använder identiska ersättningsdelar reparera ditt elverktyg.** Det kommer att garantera uppehållande av elverktygets säkerhet.

Tillkommande Specifika Säkerhetsregler för Roterande Hammare

- **Bär öronskydd.** Att utsättas för buller kan orsaka hörselörlust.
- **Använd de hjälphanntag som levereras med verktyget.** Förlust av kontroll kan orsaka personskada.
- **Håll verktyget via isolerade grepppytor när du utför ett arbete där kapningsverktyget kan komma i kontakt med dold trådledning eller med sin egen sladd.** Kontakt med en strömförande tråd gör också exponerade metalldelar hos verktyget strömförande och kan ge handhavaren en stöt.
- **Använd klämmor eller annan praktisk metod för att förankra och stödja arbetsstycket på en stabil plattform.** Att hålla arbetet med handen eller mot din kropp är instabilt, och kan leda till förlust av kontroll.
- **Bär skyddsglasögon eller annat ögonskydd.** Slaghamrande verksamhet gör att flisor flyger omkring. Flygande partiklar kan orsaka permanent ögonskada. Bär ett dammfilterskydd eller respirator för tillämpningar som alstrar damm. Öronskydd kan behövas för de flesta tillämpningar.
- **Håll alltid ett stadigt tag om verktyget. Försök inte att använda detta verktyg utan att hålla det med bägge händer.**

Vi rekommenderar att sidohandtaget alltid används. Att använda detta verktyg med en hand resulterar i förlust av kontroll. Att genombryta eller påträffa hårda material såsom armering kan också vara riskabelt. Dra åt sidohandtaget ordentligt före användning.

- **Använd inte detta verktyg under långa tidsperioder.** Vibration som orsakas av hammarens arbete kan vara skadlig för dina händer och armar. Använd handskar för att få extra dämpning, och begränsa användningstiden genom ta täta raster.
- **Reparera inte själv upp borrspetsar.** Reparering av mejslar bör göras av en behörig specialist. Felaktigt reparerade mejslar kan orsaka personskada.
- **Bär handskar när du arbetar med verktyget eller byter ut borrspetsar.** De åtkomliga metalldelarna på verktyget och borrspetsarna kan bli extremt heta under arbetet. Små bitar av avbrutet material kan skada blottade händer.
- **Lägg aldrig ifrån dig verktyget förrän borrspetsen har stannat helt och hållet.** Borrspetsar i rörelse kan orsaka personskada.
- **Slå inte på borrspetsar som har fastnat med en hammare för att få loss dem.** Småbitar av metall eller materialflisor skulle kunna lossna och orsaka personskada.
- **En aning slitna mejslar kan vässas genom slipning.**
- **Håll starkströmssladden borta från den roterande borrspetsen. Linda inte sladden runt någon del av din kropp.** En elektrisk sladd lindad runt en roterande borrspets kan orsaka personskada och förlust av kontroll.

Inneboende risker

Följande risker är naturligt förekommande vid användningen av roterande hammare:

- Personskador orsakade av att vidröra verktygets roterande eller heta delar.

Trots applicering av de relevanta säkerhetsbestämmelserna och implementeringen av säkerhetsapparater kan vissa återstående risker inte undvikas. Dessa är:

- Hörselnedsättning.
- Risk för att klämma fingrar vid byte av tillbehör.
- Hälsorisker orsakade av inandning av damm som utvecklas vid arbete med betong och/eller murverk.

Märkningar på verktyg

Följande bildikoner visas på verktyget:



Läs instruktionshandbok före användning.



Bär öronskydd.



Bär ögonskydd.

DATUMKODPLACERING (FIG. 1)

Datumkoden (k), vilken också inkluderar tillverkningsår, finns tryckt i kåpan.

Exempel:

2009 XX XX

Tillverkningsår

Förpackningsinnehåll

Förpackningen innehåller:

- 1 Slitstark roterande hammare
- 1 Sidohandtag
- 1 Djupjusteringsstav
- 1 Satsbox (endast K-modellerna)
- 1 SDS Plus® chuckadapter (endast C-modellerna)
- 1 Chuck (endast C-modellerna)
- 1 Instruktionshandbok
- 1 Sprängskiss

- *Kontrollera med avseende på skada på verktyget, på delar eller tillbehör som kan tänkas ha uppstått under transporten.*
- *Ta dig tid att grundligt läsa och förstå denna handbok före användning.*

Beskrivning (fig. 1)



VARNING: Modifiera aldrig elverktyget eller någon del av det. Skada eller personskada skulle kunna uppstå.

- Avtryckaromkopplare för varierbar hastighet
- Huvudhandtag
- Sidohandtag
- Djupstav
- SDS Plus® chuck
- Knapp för lägesväljare
- Lägesväljare
- Spak för bakåtgående

SVENSKA

- i. Låsningknapp
- j. Lösgöringsknapp för djupstaven

AVSEDD ANVÄNDNING

Dessa slitstarka roterande hammare har konstruerats för yrkesmässig borrar och slagborring, skruvdragning och lätt flisning

Använd **INTE** under våta förhållanden eller i närheten av lättantändliga vätskor eller gaser.

Dessa roterande hammare är yrkesmässiga elverktyg.

LÅT INTE barn komma i kontakt med verktyget. Överinseende krävs när oerfarna handhavare använder detta verktyg.

Elektrisk Säkerhet

Den elektriska motorn har konstruerats för endast en spänning. Kontrollera alltid att strömförsörjningen motsvarar spänningen på klassificeringsplattan.



Ditt DEWALT-verktyg är dubbel-isolerat i enlighet med EN 60745; därför behövs ingen jordningstråd.

Om starkströmssladden är skadad måste den bytas ut mot en speciellt preparerad sladd som finns att få genom DEWALTs serviceorganisation.

Användning av Förlängningssladd

Om en förlängningssladd behövs, använd en godkänd förlängningssladd, som är lämplig för detta verktygs strömbehov (se tekniska data).

Minsta ledarstorlek är 1,5 mm².

Vid användning av en sladdvinda, dra alltid ut sladden helt och hållet.

HOPMONTERING OCH JUSTERING



WARNING: För att minska risken för personskada, stäng av enheten och koppla bort maskinen från strömkällan innan du installerar och tar bort tillbehör, före justering eller ändring av inställningar eller vid reparationer. Se till att startknappen är i AV-läge. En oavsiktlig igångsättning kan orsaka personskada.

Sidohandtag (Fig. 1)



WARNING: För att minska risken för personskada, använd ALLTID verktyget med sidohandtaget ordentligt påmonterat och säkert åtdraget. Underlåtenhet att göra detta kan resultera i att sidohandtaget halkar

under arbete med verktyget med påföljande förlust av kontroll. Håll verktyget med båda händer för att maximera kontrollen.

Ett sidohandtag medföljer hopmonterat med denna roterande hammare. Sidohandtaget (c) kan monteras för att passa både högerhänta och vänsterhänta användare.

FÖR ATT JUSTERA SIDOHANDTAGET

1. Lossa sidohandtaget (c) genom att vrida det moturs.
2. Vrid sidohandtaget till det önskade läget.
3. Dra åt sidohandtaget genom att vrida det medurs.

FÖR ATT BYTA SIDOR

För högerhänta användare: dra sidohandtagets klämma över chucken, handtaget på vänster sida.

För vänsterhänta användare: dra sidohandtagets klämma över chucken, handtaget på höger sida.

Spak för bakåtgående (fig. 1)

Spaken för bakåtgående (h) används för att kasta om den roterande hammaren för att backa ut fästnanordningar eller fastnade borrar, endast i borrarläget.



SE UPP! När du backar för att få loss borrar som har fastnat, var beredd på starkt reaktivt vridmoment.

För att kasta om den roterande hammaren, stäng av den och sätt reverseringsspaken (h) mittför den gula pilen som pekar bakåt (som den ses när du håller borrar i arbetsläge).

För att placera spaken för framåtdrift, stäng av den roterande hammaren och sätt reverseringsspaken (h) mittför den gula pilen som pekar framåt (som den ses när du håller borrar i arbetsläge).

Lägesväljare (fig. 1, 2)

OBSERVERA: Verktyget måste ha stannat fullständigt innan du aktiverar lägesväljar-knappen, annars kan skada på verktyget uppkomma.

1. För att välja detta arbetsläge, tryck på lägesväljar-knappen (f) och vrid lägesväljaren (g) till dess den gula pilen pekar på den motsvarande symbolen.
2. Släpp loss lägesväljar-knappen och kontrollera att lägesväljarens omkopplare är låst i detta läge.

OBS: Den gula pilen på lägesväljaren **MÅSTE** alltid vara mittför en av symbolerna. Det finns inga användbara lägen mellan dessa lägen.



ROTERANDE BORRNINGSLÄGE

Använd läget för roterande borring för trä, metall och plast.



SLAGBORRNINGSLÄGE

Använd detta läge för borring i murverk.



LÄGET FÖR HAMMARE (ENDAST MODELL D25013)

För lätt mejsling.

Insättning och Borttagning av SDS Plus®-tillbehör (fig. 1)



VARNING: Bär alltid handskar när du byter tillbehör. De blottade metalldelarna på verktyget och tillbehöret kan bli extremt heta under arbetet.



VARNING: Försök inte att dra åt eller lossa borrar (eller något annat tillbehör) genom att greppa chuckens framdel och starta verktyget. Skada på chucken och personskada kan uppstå.

Detta verktyg använder SDS Plus®-tillbehör.

Vi rekommenderar uteslutande användning av professionella tillbehör.

För att sätta in en borrar, sätt in skaftet på en borrar ungefär 19 mm (3/4") i chucken. Skjut och vrid borrarpeten till dess den låser på plats. Borrarpeten kommer att hållas ordentligt.

För att lossa borrarpeten, dra chuckhylsan (e) bakåt och ta bort borrarpeten.

SDS Plus® Chuck (fig. 1)



VARNING: För att minska risken för allvarig personskada, stäng av verktyget och koppla bort det från strömkällan innan du gör några justeringar eller tar bort/installerar tillsatser eller tillbehör.



VARNING: Fara för brännskada. Bär ALLTID handskar när du byter ut borrar. De åtkomliga metalldelarna på verktyget och borrarpetarna kan bli extremt heta under arbetet. Små bitar av avbrutet material kan skada blottade händer.



VARNING: Försök inte att dra åt eller lossa borrar (eller något annat tillbehör) genom att greppa chuckens framdel och starta verktyget. Skada på chucken och personskada kan uppstå.

För att sätta in en borrar, sätt in skaftet på en borrar ungefär 19 mm (3/4") i chucken. Skjut och vrid borrarpeten till dess den låser på plats. Borrarpeten kommer att hållas ordentligt.

För att lossa borrarpeten, dra chuckhylsan (e) bakåt och ta bort borrarpeten.

Istukan sovittimen ja istukan kiinnittäminen (hankittava erikseen)

1. Ruuvaa istukka sen sovittimen kierteiseen päähän.
2. Asenna toisiinsa yhdistetty istukka ja sen sovitin työkaluun samalla tavalla kuin tavallinen SDS Plus® -terä.
3. Voit irrottaa istukan samalla tavalla kuin tavallisen SDS Plus® -terän.



VAROITUS: Älä koskaan käytä tavallisia istukoita iskuporaustilassa.

Saat lisätietoja jälleenmyyjältäsi.

Djupstav (fig. 4)

FÖR ATT JUSTERA DJUPSTAVEN

1. Tryck in och håll djupstavens lösgöringsknapp (j) på sidohandtaget.
2. Flytta djupstaven (d) så att avståndet mellan änden på staven och änden på borrarpeten blir samma som det önskade borraringsdjupet.
3. Släpp knappen för att låsa staven på plats. Vid borring med en djupstav, stoppa när stavens ände når materialets yta.

ANVÄNDNING

Bruksanvisning



VARNING: Iaktta alltid säkerhetsinstruktionerna och tillämplbara bestämmelser.

Triggeromkopplare (fig. 1)

För att starta den roterande hammaren, tryck in triggeromkopplaren (a). För att stoppa hammaren, släpp omkopplaren.

OBS: Använd lägre hastigheter för att påbörja hål utan ett hålslag för centrering, borring i metall, plast eller keramik, eller för att driva in skruvar. Högre hastigheter är bättre för att borra i murverk, för maximal effektivitet.

VARIERBAR HASTIGHET

Triggeromkopplaren för varierbar hastighet (a) tillåter hastighetskontroll. Ju längre ner triggeromkopplaren trycks ner, desto högre blir borrarens hastighet.

SVENSKA

LÅSNINGSKNAPP (ENDAST D25013)



VARNING: Se till att lossa låsmekanismen innan du tar bort kontakten från strömförsörjningen. Underlåtenhet att göra detta kommer att göra att slagborrmaskinen omedelbart startar nästa gång den kopplas in. Skada eller personskada skulle kunna uppstå.

Låsningknappen (i) ska bara användas när den roterande hammaren är i vila, monterad i ett borpress-stativ eller vid flisningstillämpningar.

Varje gång, innan du använder verktyget, se till att låsningknappens lösgöringsmekanism arbetar fritt.

För kontinuerlig drift, tryck och håll ner avtryckaromkopplaren (a), tryck in låsningknappen (i), släpp avtryckaromkopplaren och släpp därefter låsningknappen. Verktyget kommer att fortsätta att gå.

För att stoppa verktyget i kontinuerlig drift, tryck snabbt och släpp sedan avtryckaromkopplaren.

Korrekt Handplacering (fig. 3)



VARNING: För att minska risken för allvarig personskada, använd **ALLTID** korrekt handställning, så som visas.



VARNING: För att minska risken för allvarig personskada, håll **ALLTID** verktyget säkert, för att förekomma en plötslig reaktion.

Korrekt handplacering innebär en hand på sidohandtaget (c) och den andra handen på huvudhandtaget (b).

Överlastkoppling

Om borrspetsen fastnar eller fångas in, kopplas driften till borrens drivaxel ifrån av överlastkopplingen. På grund av de krafter som uppstår som resultat, håll alltid maskinen ordentligt med bågiga händer och stå stadigt.

Borrningsverktyg

Maskinen är avsedd för slagborrning i betong, tegel och sten. Den är också lämplig för borring utan slag i trä, metall, keramik och plast.

Borrning (fig. 2)



VARNING: För att minska risken för allvarig personskada, stäng av verktyget och koppla bort det från strömkällan innan du gör några justeringar eller tar bort/installerar tillsatser eller tillbehör.



VARNING: För att minska risken för personskada, se **ALLTID** till att arbetsstycket är ordentligt förankrat eller fastklämt. Om du borrar i tunt material, använd ett träblock som "stöd" för att förebygga skada på materialet.



VARNING: För att minska risken för personskada, använd **ALLTID** verktyget med sidohandtaget ordentligt påmonterat och säkert åtdraget. Underlåtenhet att göra detta kan resultera i att sidohandtaget halkar under arbete med verktyget med påföljande förlust av kontroll. Håll verktyget med båda händer för att maximera kontrollen.

Tryck ned lägesväljarens knapp (f) och vrid lägesväljaren (g) till borrspets-symbolen för borring, till hammar-symbolen för hammarslagning eller till slagborrmaskin-symbolen för slagborring.

BORRNINGSANVÄNDNING

1. För TRÄ, använd vridborrspetsar, flatborrar, eldrivna navarspetsar eller hålsågar. För METALL, använd höghastighets stålborrspetsar eller hålsågar. Använd ett skärningsmjörjemedel vid borring i metaller. Undantagen är gjutjärn och mässing, som bör borrar torra. För MURVERK, använd borrspetsar med karbidspets eller borrspetsar avsedda för murverk. Ett jämnt flöde av damm är tecken på korrekt borrningshastighet.
2. Applicera alltid trycket i en rak linje med borrspetsen. Använd tillräckligt tryck för att bibehålla borrspetsens brett, men tryck inte så hårt att motorn överstegras eller borrspetsen böjs.
3. Håll verktyget i ett stadigt grepp med bågiga händer för att kontrollera borrens vridande verkan.



VARNING: Borren kan komma att överstegras om den överbelastas, vilket orsakar en plötslig vridning. Förvänta dig alltid överstegringen. Håll verktyget i ett stadigt grepp med bågiga händer för att kontrollera denna vridande verkan, och undvika personskada.

4. **OM BORREN ÖVERSTEGRAS**, berör det vanligtvis på att den överbelastas. **SLÄPP OMEDELBART AVTRYCKAREN**, ta bort borrspetsen från arbetet, och fastställ anledningen till överstegringen. **KLICKA INTE PÅ OCH AV PÅ AVTRYCKAREN FÖR ATT FÖRSÖKA STARTA EN ÖVERSTEGRAD BORR – DETTA KAN SKADA BORREN.**

5. För att minimera överstegring eller bryta igenom materialet, minska trycket på borren och för borrspetsen lätt genom den sista lilla biten av hålet.
6. Håll motor gående när du drar tillbaks borrspetsen ur ett borrat hål. Detta bidrar till att förebygga att den fastnar.
7. För borrar med varierbar hastighet behöver man inte slå hål för centrering på den punkt som ska borrar. Använd en låg hastighet för att påbörja hålet, och öka hastigheten genom att trycka hårdare på avtryckaren när hålet är tillräckligt djupt för att borra utan att borrspetsen hoppar ut.
5. Tryck försiktigt på omkopplaren för varierbar hastighet (a) för att förebygga skada på skruvhuvudet. I backläges (vänster)-rotation blir verktygets hastighet automatiskt minskad för lätt borttagning av skruven.
6. När skruven ligger an mot arbetsstycket, släpp omkopplaren för varierbar hastighet för att förhindra att skruven går in i arbetsstycket.

Slagborrmaskinens användning

1. När du borrar, använd bara tillräcklig kraft på hammaren så att den inte studsar för mycket eller "lyfter" sig från borrspetsen. För mycket kraft kommer att orsaka långsammare borraringshastigheter, överhettning och långsammare borrar.
2. Borra rakt, håll borrspetsen i rät vinkel mot arbetet. Utsätt inte borrspetsen för tryck under borrar, då detta kommer att ge upphov till igentäppning av borrspetsens skär och långsammare borraringshastighet.
3. När du borrar djupa hål och hammarens hastighet börjar avta, dra ut borrspetsen delvis från hålet med verktyget fortfarande gående, för att hjälpa till att få bort skräp från hålet.
4. För murverk, använd borrspetsar med karbidspets eller borrspetsar avsedda för murverk. Ett mjukt, jämnt flöde av damm är tecken på korrekt borraringshastighet.

BORRA I METALL

En SDS Plus® chuckadapter till ett runt skaft behövs. Se till att verktyget är i enbart borraringsläge. Börja borra med låg hastighet, och öka till full effekt samtidigt som du applicerar ett fast tryck på verktyget. Ett jämnt flöde av metallflisor är tecken på korrekt borraringshastighet. Använd ett skärningssmjörmedel vid borrar i metaller. Undantagen är gjutjärn och mässing, som bör borrar torra.

OBS: Stora hål [7,9 mm till 12,7 mm (5/16" till 1/2")] i stål kan göras lättare om ett pilothål [4 mm till 4,8 mm (5/32" till 3/16")] borrar först.

BORRA I TRÄ

En SDS Plus® chuckadapter till ett runt skaft behövs. Se till att verktyget är i enbart borraringsläge. Börja borra med låg hastighet, och öka till full effekt samtidigt som du applicerar ett fast tryck på verktyget. Hål i trä kan göras med samma spiralborrar som används för metall. Dessa borrspetsar kan överhettas såvida de inte dras ut ofta för att rensa bort flisor från skären. För större hål, använd flatborrar, eldrivna navarspetsar eller hålsågar. Arbete som kan skapa splinter bör stödjas med en träkloss.

Skruvdragning (fig. 1)

1. Ställ in lägesväljarens omkopplare (g) på läget för "roterande borrar".
2. Välj rotationsriktningen.
3. Sätt in den speciella SDS Plus® skruvdragningadaptern för användning med sexkantiga skruvmejselspetsar.
4. Sätt in den tillämpliga borrspetsen för skruvmejsel. Vid indrivning av skruvar med skårade huvuden, använd alltid borrspetsar med centreringshylsa.

Mejsling och skärning (D25013)

1. För omkoppling från slagbollar till mejsling måste först en SDS Plus®-mejsel sättas in. Kontrollera att den är ordentligt spärrad.
2. Vrid mejseln till önskad position när du kopplar om från slagbollar till mejslingsläge. Om du känner motstånd i omkopplaren bör mejseln vridas något så att spindellåset kommer i läge.



VARNING:

- Hammaren är endast avsedd för lätta mejslingsarbeten.
- Riktningväljaren måste stå i framåtläge vid mejsling



VARNING:

- Använd icke verktyget till att blanda eller pumpa lättantändliga eller explosiva vätskor (bensin, alkohol etc.)
- Blanda eller rör aldrig vätskor som är märkta som brandfarliga.

SVENSKA

Diverse typer SDS Plus® borr och skaft finns tillgängliga som extrautrustning.

Kontakta Din återförsäljare för vidare information om lämpliga tillbehör.

UNDERHÅLL

Ditt DEWALT elverktyg har konstruerats för att arbeta över en lång tidsperiod med minimalt underhåll. Kontinuerlig tillfredsställande drift beror på ordentlig verktygsvård och regelbunden rengöring.



VARNING: För att minska risken för personskada, stäng av enheten och koppla bort maskinen från strömkällan innan du installerar och tar bort tillbehör, före justering eller ändring av inställningar eller vid reparationer. Se till att startknappen är i AV-läge. En oavsiktlig igångsättning kan orsaka personskada.

- Denna maskin kan inte servas av användaren. Ta verktyget till ett behörigt reparationsombud för DEWALT efter ungefär 40 timmars användning. Om problem uppstår före denna tid, kontakta ett behörigt reparationsombud för DEWALT.
- Verktyget kommer automatiskt att stängas av när kolborstarna är nedslitna.

Motorborstar

DEWALT använder ett avancerat system med borstar som automatiskt stannar borsten när borstarna slits ut. Detta förebygger allvarlig skada på motorn. Nya borst uppsättningar finns tillgängliga hos behöriga DEWALT servicecentra. Använd alltid identiska utbytesdelar.



Smörjning

Ditt elverktyg behöver ingen ytterligare smörjning.

De tillbehör och tillsatser som används måste regelbundet rundsmörjas runt SDS Plus®-passningen.



Rengöring



VARNING: Blås bort smuts och damm från huvudkåpan med torr luft varje gång du ser smuts samlas i och runt lufthålen. Bär godkända ögonskydd och godkänt

dammsfilterskydd när du utför denna procedur.



VARNING: Använd aldrig lösningsmedel eller andra skarpa kemikalier för att rengöra de icke-metalliska delarna på verktyget. Dessa kemikalier kan försvaga de material som används i dessa delar. Använd en trasa som bara är fuktad med vatten och mild tvål. Låt aldrig någon vätska komma in i verktyget; sänk aldrig ner någon del av verktyget i en vätska.

Valfria tillbehör



VARNING: Eftersom andra tillbehör än de som erbjuds av DEWALT inte har testats med denna produkt, kan användningen av sådana tillbehör med detta verktyg vara riskabelt. För att minska risken för personskada bör endast tillbehör som rekommenderas av DEWALT användas med denna produkt.

Diverse typer av SDS Plus®-borrspetsar och mejslar finns att tillgå som tillbehör.

Rådfråga din återförsäljare för vidare information angående lämpliga tillbehör.

Miljöskydd



Separat avfallshantering. Den här produkten skall inte kastas bort tillsammans med normalt hushållsavfall.



Kasta inte bort din DEWALT produkt tillsammans med hushållsavfall, om du en dag finner att den behöver bytas ut, eller du inte längre har användning för den. Lämna den här produkten till separat avfallsinsamling.



Separat insamling av använda produkter och paketeringsmaterial, gör det möjligt att återvinna materialet. Återvinning av material hjälper till att förhindra miljöförorening och minskar efterfrågan på råmaterial.

Lokala bestämmelser kan föreskriva separat insamling av elprodukter från hushåll vid allmänna avfallsterminaler eller hos handlaren när du köper en ny produkt.

DEWALT tillhandahåller en terminal för insamling och återvinning av DEWALT produkter då de uppnått slutet av sin fungerande livslängd. För att utnyttja den här servicen, vänligen återlämna din produkt till en auktoriserad reparatör som kommer att lämna in den å dina vägnar.

Du kan ta reda på var din närmaste auktoriserade reparatör finns genom att kontakta ditt lokala DEWALT kontor på adressen som finns i den här bruksanvisningen. Det finns också en lista med auktoriserade DEWALT reparatörer, samt fullständiga upplysningar om vår service efter försäljning och kontakter på Internet på: **www.2helpU.com**.

GARANTI

DEWALT har förtroende för kvaliteten på sina produkter, och erbjuder en enastående garanti för professionella användare av produkten. Denna garanti-deklaration kommer som tillägg till och inskränker inte dina kontraktsmässiga rättigheter i egenskap av professionell användare, eller dina lagstadgade rättigheter i egenskap av enskild icke-professionell användare. Garantin är giltig i de territorier som tillhör medlemsstaterna i Europeiska unionen och det europeiska frihandelsområdet.

• 30 DAGARS RISKFRI TILLFREDSSTÄLLELSE-GARANTI •

Om du inte är helt nöjd med funktionaliteten hos ditt verktyg från DEWALT kan du helt enkelt återlämna det inom 30 dagar, i komplett skick, med alla ursprungliga delar så som det köpts, till inköpsstället, för full återbetalning eller byte. Produkten måste ha blivit utsatt för rimligt slitage och nötning, och bevis på inköpet måste visas upp.

• KONTRAKT PÅ ETT ÅRS FRI SERVICE •

Skulle du behöva underhåll eller service på ditt verktyg från DEWALT inom 12 månader efter inköpet, kommer detta att göras avgiftsfritt hos ett godkänt reparationsombud för DEWALT. Bevis på köpet måste visas upp. Detta inkluderar arbete. Det innefattar inte tillbehör och reservdelar, såvida dessa inte faller inom ramen för garantin.

• ETT ÅRS FULLSTÄNDIG GARANTI •

Om din produkt från DEWALT faller på grund av bristfälligt material eller tillverkning inom 12 månader efter inköpsdatum, garanterar DEWALT att vi kostnadsfritt byter ut alla felaktiga delar eller – efter vårt gottfinnande – kostnadsfritt byter ut enheten, förutsatt att:

- Produkten inte har använts felaktigt;
- Produkten bara har utsatts för rimligt slitage och nötning;
- Reparationer inte har försökt göras av obehöriga personer;
- Bevis på köpet visas upp.
- Produkten återlämnas i fullständigt skick, med alla sina ursprungliga beståndsdelar.

Om du vill ställa skadeståndsanspråk, kontakta din försäljare eller ta reda på var ditt närmaste godkända reparationsombud för DEWALT finns, i DEWALTs katalog, eller kontakta närmaste kontor för DEWALT på den adress som anges i denna handbok. En förteckning över behöriga reparationsombud för DEWALT och komplett information om vår service efter försäljning finns tillgängligt på Internet på: **www.2helpU.com**.

AĞIR HİZMET TİPİ SDS PLUS® DÖNER KIRICI DELİCİLER D25012, D25013

Tebrikler!

Bir DEWALT aletini tercih ettiniz. Uzun süreli deneyim, sürekli ürün geliştirme ve yenilik DEWALT markasının profesyonel elektrikli alet kullanıcıları için en güvenilir ortaklardan birisi haline gelmesini sağlamaktadır.

Teknik Veriler

		D25012	D25013
Voltaj	V	230	230
Tip		1	1
Giriş gücü	W	650	650
Yüksüz hız	dev/dak	0–1.550	0–1.550
Yük hızı	dev/dak	0–1.130	0–1.240
Darbe/dakika	BPM	0–4.150	0–4.550
Darbe enerjisi			
Darbeli delme	J	2,4	2,4
Keskileme	J	2,4	2,4
Çelik/tahta/betonda azami delme kapasitesi	mm	13/30/22	13/30/22
Keski pozisyonları		–	41
Yumuşak tuğlada karot alma kapasitesi	mm	50	50
Uç yuvası		SDS Plus®	SDS Plus®
Bilezik çapı	mm	43	43
Ağırlık	kg	2,3	2,3
L_{pA} (ses basıncı)	dB(A)	86	89
K_{pA} (ses basıncı belirsizliği)	dB(A)	3,0	3,0
L_{WA} (ses gücü)	dB(A)	97	100
K_{WA} (ses gücü belirsizliği)	dB(A)	3,1	3,3

Toplam titreşim değerleri (üç yönün vektör toplamı)
EN 60745'e göre belirlenmiştir:

	D25012	D25013
--	--------	--------

Metal delme

Titreşim emisyon değeri $a_{h,D}$ =	m/s ²	3,0	3,0
Belirsizlik değeri K =	m/s ²	1,5	1,5

Beton delme

Titreşim emisyon değeri $a_{h,HD}$ =	m/s ²	11	11
Belirsizlik değeri K =	m/s ²	1,7	1,7

Keskileme

Titreşim emisyonu değeri $a_{h,Cheq}$ =	m/s ²	–	9,5
Belirsizlik değeri K =	m/s ²	–	1,7

Darbesiz vidalama

Titreşim emisyon değeri a_h =	m/s ²	≤ 2,5	≤ 2,5
Belirsizlik değeri K =	m/s ²	1,5	1,5

Bu bilgi sayfasında verilen titreşim emisyon düzeyi, EN 60745'te sağlanan standart teste uygun olarak ölçülmüştür ve aletleri birbiriyle karşılaştırmak için kullanılabilir. Ön maruziyet değerlendirmesi için kullanılabilir.



UYARI: Beyan edilen titreşim emisyon düzeyi, aletin ana uygulamalarını yansıtır. Ancak alet farklı aksesuarlarla farklı uygulamalar için kullanılırsa veya bakımı kötü yapılırsa, titreşim emisyonu değişebilir. Bu, toplam çalışma süresindeki maruziyet düzeyini önemli ölçüde artırabilir.

Tahmini titreşim maruziyeti, aletin kapalı kaldığı veya çalışmasına karşın iş görmediği zamanları da dikkate alınmalıdır. Bu, toplam çalışma süresindeki maruziyet düzeyini önemli ölçüde azaltabilir.

Operatörü titreşim etkilerinden korumak için şu türde ek güvenlik önlemleri alın: Aletin ve aksesuarların bakımını yapın, elleri sıcak tutun, çalışma modellerini düzenleyin.

Sigortalar:

Avrupa	230 V aletler
	10 Amper, ana şebeke

Tanımlar: Güvenlik Talimatları

Aşağıdaki tanımlar her işaret sözcüğü ciddiyet derecesini gösterir. Lütfen kılavuzu okuyunuz ve bu simgelere dikkat ediniz.

TÜRKÇE



TEHLİKE: Engellenmemesi halinde ölüm veya **ciddi yaralanma** ile sonuçlanabilecek çok **yakın bir tehlikeli durumu gösterir.**



UYARI: Engellenmemesi halinde ölüm veya **ciddi yaralanma** ile sonuçlanabilecek potansiyel **bir tehlikeli durumu gösterir.**



DİKKAT: Engellenmemesi halinde önemsiz veya orta dereceli yaralanma ile sonuçlanabilecek potansiyel **bir tehlikeli durumu gösterir.**

İKAZ: Engellenmemesi halinde **maddi hasara neden olabilecek, yaralanma ile ilişkisi olmayan durumları gösterir.**



Elektrik çarpması riskini belirtir.



Yangın riskini belirtir.

AT Uygunluk Beyanatı

MAKİNE DİREKTİFİ



D25012, D25013

DEWALT, "teknik veriler" bölümünde açıklanan bu ürünlerin 98/37/EC (28 Aralık 2009'a kadar), 2006/42/EC (29 Aralık 2009'dan itibaren), EN 60745-1, EN 60745-2-6, normlarına uygun olarak tasarlandığını beyan eder.

Bu ürünler ayrıca 2004/108/EC Direktifi ile uyumludur. Daha fazla bilgi için, lütfen aşağıdaki adresten DEWALT ile irtibata geçin veya kılavuzun arkasına bakın.

Bu belge altında imzası bulunan yetkili, teknik dosyanın derlenmesinden sorumludur ve bu beyanı DEWALT adına vermiştir.

H. Grossmann

Horst Grossmann
Başkan Yardımcısı, Mühendislik ve Ürün Geliştirme
DEWALT, Richard-Klinger-Straße 11,
D-65510, Idstein, Almanya
27.07.2009



UYARI: Yaralanma riskini azaltmak için, kullanım kılavuzunu okuyun.

Genel Elektrikli Alet Güvenlik Uyarıları



UYARI! Tüm güvenlik uyarılarını ve tüm talimatları okuyun. Uyarı ve talimatlara uyulmaması elektrik çarpması, yangın ve/veya ciddi yaralanmaya yol açabilir.

TÜM UYARI VE TALIMATLARI İLERİDE BAŞVURU AMACIYLA SAKLAYIN

Uyarılarda geçen "elektrikli alet" terimi, ana şebekeden güç alan (kablolu) elektrikli aletinizi veya pil ile çalışan (kablosuz) elektrikli aletinizi ifade etmektedir.

1) ÇALIŞMA ALANININ GÜVENLİĞİ

- Çalışma alanını temiz tutun ve iyi ışıklandırın.** Karışık veya karanlık bölgeler kazalara yol açabilir.
- Elektrikli aletleri yanıcı sıvılar, gazlar veya toz gibi patlayıcıların bulunduğu ortamlarda kullanmayın.** Elektrikli aletler toz veya dumanı ateşleyebilecek kıvılcımlar çıkarmaktadır.
- Bir elektrikli aleti kullanırken çocukları ve etraftaki insanları uzakta tutun.** Dikkat dağınıcılığı kontrolü kaybetmenize sebep olabilir.

2) ELEKTRİK EMNİYETİ

- Elektrikli aletin fişleri prize uygun olmalıdır. Fişi hiçbir şekilde değiştirmeyin. Topraklanmış elektrikli aletler ile birlikte adaptör fişlerini kullanmayın.** Değiştirilmemiş fişler ve uygun prizler elektrik çarpması riskini azaltacaktır.
- Borular, radyatörler, mutfak ocakları ve buzdolapları gibi topraklanmış yüzeylerle vücudunuzun temas etmesini engelleyin.** Vücudunuzun topraklanması halinde elektrik çarpması riski artmaktadır.
- Elektrikli aletleri yağmura veya ıslak koşullara maruz bırakmayın.** Bir elektrikli aletin içine giren su, elektrik çarpması riskini artıracaktır.
- Kabloyu başka amaçlarla kullanmayın. Kabloyu hiçbir zaman elektrikli aleti taşımak, sürüklemek veya prizden çekmek üzere kullanmayın. Kabloyu ısı, yağ, keskin köşeler veya hareketli**

parçalardan uzak tutun. Hasarlı veya dolaşmış kablolar elektrik çarpması riskini artırmaktadır.

- e) **Bir elektrikli aleti dış mekanda kullanırken, dış mekan kullanımına uygun bir uzatma kablosu kullanın. Dış mekan kullanımına uygun bir kablunun kullanılması elektrik çarpması riskini azaltmaktadır.**
- f) **Elektrikli aletin nemli ortamda çalışması kaçınılmazsa, bir artık akım cihazı (RCD) korumalı besleme kullanın. RCD kullanımı elektrik çarpma riskini azaltır.**

3) KİŞİSEL GÜVENLİK

- a) **Bir elektrikli aleti kullanırken tetikte olun, ne yaptığınıza dikkat edin ve sağduyunuzu kullanın. Yorgun olduğunuz zaman veya ilaç, alkol ya da başka tedavi etkisi altında iken elektrikli aleti kullanmayın. Elektrikli aletleri kullanırken bir anlık dikkatsizlik ciddi kişisel yaralanmaya yol açabilir.**
 - b) **Kişisel koruyucu ekipman kullanın. Her zaman göz koruması kullanın. Uygun koşullarda kullanılan toz maskesi, kaymaz emniyet ayakkabıları, kask veya duyma koruması gibi koruyucu ekipman kişisel yaralanmaları azaltacaktır.**
 - c) **İstemeyerek çalıştırmaktan kaçının. Güç kaynağını ve/veya pil takımını bağlamadan, aleti yerden kaldırmadan ya da taşımadan önce anahtarın off (kapalı) konumda olduğundan emin olun. Elektrikli aletleri parmağınız anahtar üzerindeyken taşımak veya anahtarı açık konumdaki elektrikli aletleri prize takmak kazalara yol açacaktır.**
 - d) **Elektrikli aleti açık konuma getirmeden önce varsa ayar anahtarını veya ayarlı penseyi çıkarın. Elektrikli aletin dönen bir parçasına bağlı kalan bir ayarlı pense veya anahtar kişisel yaralanmaya yol açabilir.**
 - e) **Yetişmeyeceğiniz noktalara uzanmayın. Her zaman için uygun ayak basacak yer bulun ve dengenizi sağlayın. Böylece beklenmeyen durumlarda elektrikli alet daha iyi kontrol edilebilecektir.**
 - f) **Uygun giysiler giyin. Bol giysiler veya takı kullanmayın. Saçınız, giysileriniz ve eldivenlerinizi hareketli parçalardan uzak tutun. Bol giysiler, takılar veya uzun saç hareketli parçalara takılabilir.**
 - g) **Toz çekme ve toplama araç-gereçlerinin bağlanması için cihazlar verilmesi halinde, bunların uygun biçimde bağlanması ve kullanılmasını sağlayın. Toz toplama kullanımı tozla ilgili tehlikeleri azaltabilir.**
- ### 4) ELEKTRIKLI ALETİN KULLANIMI VE BAKIMI
- a) **Elektrikli aleti zorlamayın. Uygulamanız için doğru elektrikli aleti kullanın. Doğru elektrikli alet, tasarlandığı hızda işi daha iyi ve daha güvenli yapacaktır.**
 - b) **Açma/kapama anahtarı çalışmazsa elektrikli aleti kullanmayın. Anahtar ile kontrol edilemeyen herhangi bir elektrikli alet tehlikelidir ve tamir edilmelidir.**
 - c) **Herhangi bir ayarlama yapmadan, aksesuarları değiştirmeden veya elektrikli aletleri saklamadan önce fişi güç kaynağından çekin ve/veya pilleri çıkarın. Bu türlü koruyucu güvenlik önlemleri elektrikli aletin yanlışlıkla çalışması riskini azaltır.**
 - d) **Boştaki elektrikli aletleri çocukların erişemeyeceği yerlerde muhafaza edin ve elektrikli aleti veya bu talimatları bilmeyen kişilerin elektrikli aleti kullanmasına izin vermeyin. Elektrikli aletler eğitimsiz kullanıcıların elinde çok tehlikelidir.**
 - e) **Elektrikli aletlerin bakımını yapın. Hareketli parçaların hizalanmasını veya bağlantılarını, parçaların kırık olup olmadığını ve elektrikli aletlerin çalışmasını etkileyebilecek başka koşulları kontrol edin. Hasarlı ise, kullanmadan önce elektrikli aletin tamirini yaptırın. Kazaların pek çoğu, bakımı yapılmayan elektrikli aletlerden kaynaklanmaktadır.**
 - f) **Kesme aletlerini keskin ve temiz tutun. Bakımı gerektiği şekilde yapılmış keskin uçlu kesme aletlerinin rahatsızlık yaratma olasılığı daha az, kontrolü daha kolaydır.**
 - g) **Elektrikli el aletini, aksesuarları ve uçları vb. çalışma şartlarını ve gerçekleştirilecek işi göz önüne alarak bu talimatlara göre kullanın. Elektrikli aletin amacı dışındaki işlemlerde kullanılması tehlikeli durumlara yol açabilir.**

TÜRKÇE

5) SERVİS

- a) **Elektrikli aletinizin eğitimli bir tamir görevlisi tarafından sadece aynı yedek parçalar kullanılarak tamir edilmesini sağlayın.** Bu şekilde elektrikli aletin güvenliği sağlanmış olacaktır.

Döner Kırıcı Deliciler için İlave Özel Güvenlik Kuralları

- **Koruyucu kulaklık kullanın.** Gürültüye maruz kalınması, işitme kaybına yol açabilir.
- **Ürün paketinde bulunan yardımcı tutma kollarını kullanın.** Kontrolü kaybetmeniz, yaralanmanıza neden olabilir.
- **Aletin, gömülü elektrik kablolarına veya kendi kablosuna temas etmesine yol açabilecek durumlarda aleti izole edilmiş saplarından tutun.** Alet elektrik akımı bulunan kablolarla temas ettiğinde, akım iletken metal parçaları üzerinden operatöre iletilerek elektrik çarpmasına yol açabilir.
- **Kesilecek parçayı sağlam bir yere sabitlemek için işkence veya başka araçlar kullanın.** Parçanın elinizle veya vücudunuzu kullanarak tutulması güvenilmezdir ve kontrol kaybına neden olabilir.
- **Koruyucu gözlük veya gözü koruyacak başka araçlar kullanın.** Kırma delme işlemleri uçşan talaşlara neden olur. Uçşan parçacıklar kalıcı göz hasarına neden olabilir. Toz üreten uygulamalarda toz maskesi veya solunum aygıtı takın. Uygulamaların çoğu için koruyucu kulaklık gerekebilir.
- **Aleti her zaman sıkıca tutun. Bu aleti her iki elinizle kavramadan kullanmaya çalışmayın.** Yan tutamağın daima kullanılması tavsiye edilir. Bu aletin tek elle kullanılması kontrol kaybına neden olabilir. Nervürlü çelik gibi sert malzemelerin kırılması veya bu tür malzemelerle karşılaşılması da tehlikeli olabilir. Kullanmadan önce yan tutamağı sıkın.
- **Bu aleti uzun süre çalıştırmayın.** Çekiç etkisinden kaynaklanan titreşim el ve kollarınıza zarar verebilir. İlave tampon sağlamak için eldiven kullanın ve sık sık ara vererek maruz kalınan titreşimi sınırlayın.
- **Uçları kendi başınıza yenilemeye çalışmayın.** Keskinlerin yenilenmesi yetkili bir uzman tarafından yapılmalıdır. Uygun olmayan şekilde yenilenmiş keskinler yaralanmaya neden olabilir.

- **Aleti kullanırken veya uçları değiştirirken eldiven giyin.** Alet üzerindeki açıkta olan metal parçalar ve uçlar çalışma sırasında oldukça sıcak olabilirler. Parçalanmış malzemenin küçük parçacıkları çıplak ellere zarar verebilir.
- **Uç tam olarak durmadan aleti asla yere koymayın.** Dönen uçlar yaralanmaya neden olabilir.
- **Sıkışan uçları çıkarmak için uçlara çekiçle vurmeyin.** Metal veya malzeme parçacıkları fırlatarak yaralanmaya neden olabilir.
- **Hafifçe aşınmış keskinler taşılama yöntemiyle yeniden keskinleştirilebilir.**
- **Elektrik kablosunu dönen uçtan uzakta tutun.** Kabloyu vücudunuzun hiçbir uzvuna sarmayın. Dönen uca dolaşan bir elektrik kablosu yaralanmaya ve kontrol kaybına neden olabilir.

Kalan Riskler

Aşağıdaki riskler kırıcı - delici kullanmanın özünde mevcuttur:

- Aletin dönen veya sıcak parçalarına dokunma sonucu yaralanma.

İlgili güvenlik kurallarının uygulanmasına ve güvenlik donanımlarının kullanılmasına rağmen kalıcı bazı risklerin önüne geçilememektedir.

Bunlar arasında:

- İşitme kaybı.
- Aksesuar değiştirirken parmakların ezilme tehlikesi.
- Beton ve/veya çimento bazlı malzemeler üzerinde çalışırken meydana gelen tozun yutulması sonucu oluşan sağlık sorunları bulunmaktadır.

Alet üzerindeki Etiketler

Alet üzerinde aşağıdaki etiketler bulunmaktadır:



Kullanmadan önce kullanım kılavuzunu okuyun.



Koruyucu kulaklık kullanın.



Koruyucu gözlük kullanın.

TARİH KODU KONUMU [ŞEKİL (FIG.) 1]

İmalat yılını da içeren Tarih Kodu (k) gövdeye basılıdır.

Örnek:

2009 XX XX

İmalat Yılı

Paket İçeriği

Paket içeriğinde şunlar bulunmaktadır:

- 1 Ağır hizmet tipi döner kırıcı delici
- 1 Yan tutamak
- 1 Derinlik ayarlama çubuğu
- 1 Alet kutusu (sadece K modelleri)
- 1 SDS Plus® mandren adaptörü (sadece C modelleri)
- 1 Mandren (sadece C modelleri)
- 1 Kullanım kılavuzu
- 1 Parça şeması
 - *Alet, parçalar ve aksesuarlarda nakliye sırasında hasar oluşup oluşmadığını kontrol edin.*
 - *Çalıştırmadan önce bu kılavuzu iyice okuyup anlamak için zaman ayırın.*

Tanımlama [şekil 1]

UYARI: Hiçbir zaman elektrikli aleti veya herhangi bir parçasını değiştirmeyin. Hasarla veya yaralanmayla sonuçlanabilir.

- a. Değişken hızlı tetik düğmesi
- b. Ana tutamak
- c. Yan tutamak
- d. Derinlik çubuğu
- e. SDS Plus® mandren
- f. Mod seçici düğmesi
- g. Mod seçici
- h. Yön değiştirme kolu
- i. Kilitleme düğmesi
- j. Derinlik çubuğu bırakma düğmesi

KULLANIM ALANI

Bu ağır hizmet tipi döner kırıcı deliciler profesyonel delme ve darbeli delme, vidalama ve hafif yontma amacıyla tasarlanmıştır.

Islak koşullarda veya yanıcı sıvı ya da gazların mevcut olduğu ortamlarda **KULLANMAYIN**.

Bu döner kırıcı deliciler profesyonel elektrikli aletlerdir.

Çocukların aleti ellemesine **İZİN VERMEYİN**. Bu alet deneyimsiz kullanıcılar tarafından kullanılırken nezaret edilmelidir.

Elektrik Emniyeti

Elektrik motoru sadece tek bir voltaj için tasarlanmıştır. Her zaman güç kaynağının, etiket plakasındaki voltajla aynı olup olmadığını kontrol edin.



DEWALT aletiniz EN 60745 standardına uygun olarak çift yalıtımlıdır; bu yüzden topraklama hattı gerektirmez.

Elektrik kablosu hasar görürse kablo, yetkili DEWALT servisinden temin edebileceğiniz özel olarak hazırlanmış kablo ile değiştirilmelidir.

Uzatma Kablosu Kullanma

Uzatma kablosu kullanılması gerekiyorsa bu aletin giriş gücüne (teknik verilere bakın) uygun onaylı bir uzatma kablosu kullanın.

Minimum iletken ebadı 1,5 mm²'dir.

Bir kablo makarası kullanırken, her zaman kabloyu tamamen makaradan çıkarın.

MONTAJ VE AYARLAMALAR

UYARI: Yaralanma riskini azaltmak için aksesuarları takıp çıkarmadan önce, ayarlarla oynamadan veya değiştirmeden önce ya da tamir yaparken **aleti kapatın ve makineyi güç kaynağından ayırın**. Tetik düğmesinin kapalı konumda olduğunu kontrol edin. Aletin yanlışlıkla çalıştırılması yaralanmaya neden olabilir.

Yan Tutamak (şekil 1)

UYARI: Yaralanma riskini azaltmak için aleti **DAİMA** yan tutamak düzgün takılmış ve iyice sıkılmış durumda kullanın. Aksi durum aletin çalışması sırasında yan tutamağın kaymasına ve dolayısıyla kontrol kaybına neden olabilir. En üst seviyede kontrol sağlamak için aleti her iki elinizle tutun.

TÜRKÇE

Bu döner kırıcı delici, yan tutamak monte edilmiş halde gelir. Yan tutamak (c) sağ elini ya da sol elini kullanan kullanıcıların kullanabilecekları şekilde takılabilir.

YAN TUTAMAĞI AYARLAMAK İÇİN

1. Yan tutamağı (c) saatin aksi yönünde çevirerek gevşetin.
2. Yan tutamağı istenilen pozisyona döndürün.
3. Yan tutamağı saat yönünde çevirerek sıkın.

TARAF DEĞİŞTİRMEK İÇİN

Sağ elini kullanan kullanıcılar için: tutamak solda kalacak şekilde yan tutamak kelepçesini mandrenin üzerinden geçirin.

Sol elini kullanan kullanıcılar için: tutamak sağda kalacak şekilde yan tutamak kelepçesini mandrenin üzerinden geçirin.

Yön Değiştirme Kolu (şekil 1)

Sadece delme fonksiyonunda bağlantı elemanlarını veya sıkışan uçları çıkarmak için döner kırıcı delicinin dönüş yönünü değiştirmek amacıyla yön değiştirme kolu (h) kullanılır.



DİKKAT: Sıkışan uçları çıkarmak için yön değiştirirken güçlü tepki torkuna karşı hazırlıklı olun.

Döner kırıcı delicinin dönüş yönünü değiştirmek için döner kırıcı deliciyi kapatın ve yön değiştirme kolunu (h) geri doğru bakan (matkabı çalışma pozisyonunda tutarken bakıldığında) sarı okla aynı hizaya getirin.

Kolu ileri yönde çalışma pozisyonuna almak için döner kırıcı deliciyi kapatın ve yön değiştirme kolunu (h) ileri doğru bakan (matkabı çalışma pozisyonunda tutarken bakıldığında) sarı okla aynı hizaya getirin.

Mod Seçici (şekil 1, 2)

İKAZ: Mod seçici düğmesini kullanmadan önce alet tam olarak durmalıdır aksi takdirde alet hasar görebilir.

1. Çalışma modunu seçmek için mod seçici düğmesine (f) basın ve sarı ok ilgili simgeyi gösterene dek mod seçiciyi (g) döndürün.
2. Mod seçici düğmesini bırakın ve mod seçici anahtarının yerine sabitlendiğini kontrol edin.

NOT: Mod seçicinin üzerindeki sarı ok **DAİMA** simgelerden biri ile aynı hizada olmalıdır. Pozisyonlar arasında kullanılabilen pozisyon yoktur.



DÖNER DELME MODU

Ahşap, metal ve plastik için döner delme modunu kullanın.



DARBELİ DELME MODU

Beton delmek için bu modu kullanın.



SADECE KIRMA MODU (SADECE D25013)

Hafif kesikleme için.

SDS Plus® Aksesuarlarının Takılıp Çıkarılması (şekil 1)



UYARI: Aksesuar değiştirirken daima eldiven giyin. Alet ve aksesuar üzerindeki açıkta olan metal parçalar çalışma sırasında oldukça sıcak olabilirler.



UYARI: Mandrenin ön kısmını tutup aleti çevirerek matkap uçlarını (veya başka aksesuarları) sıkıya veya gevşetmeye çalışmayın. Mandren hasarına ve yaralanmaya neden olabilir.

Bu alet SDS Plus® aksesuarlar kullanır. Sadece profesyonel aksesuarlar kullanmanızı tavsiye ederiz.

Matkap ucunu takmak için uç sapını mandrene yaklaşık 19 mm (3/4") sokun. Uca bastırın ve yerine sabitlenene dek döndürün. Uç sabitlenecektir.

Ucu çıkarmak için mandren manşonunu (e) geriye çekerek ucu çıkarın.

SDS Plus® Mandren (şekil 1)



UYARI: Ciddi yaralanma riskini azaltmak için herhangi bir ayar yapmadan ya da parça veya aksesuarları söküp takmadan önce aleti kapatın ve güç kaynağından ayırın.



UYARI: Yanık tehlikesi. Matkap uçlarını değiştirirken **DAİMA** eldiven giyin. Alet üzerindeki açıkta olan metal parçalar ve uçlar çalışma sırasında oldukça sıcak olabilirler. Parçalan

malzemenin küçük parçacıkları çıplak ellere zarar verebilir.



UYARI: Mandrenin ön kısmını tutup aleti çevirerek matkap uçlarını (veya başka aksesuarları) sıkmaya veya gevşetmeye çalışmayın. Mandren hasarına ve yaralanmaya neden olabilir.

Matkap ucunu takmak için uç sapını mandrene yaklaşık 19 mm (3/4") sokun. Uca bastırın ve yerine sabitlenene dek döndürün. Uç sabitlenecektir.

Ucu çıkarmak için mandren manşonunu (e) geriye çekerek ucu çıkarın.

Mandren Adaptörü ve Mandrenin Takılması (Ayrı Olarak Satılır)

1. Mandreni mandren adaptörünün dişi ucuna vidalayın.
2. Bağlı mandren ve adaptörü, standart SDS Plus® uçmuş gibi alete takın.
3. Mandren, standart SDS Plus® uçla aynı şekilde çıkarılır.



UYARI: Standart mandrenleri asla darbeli delme modunda kullanmayın.

Uygun aksesuarlar hakkında daha fazla bilgi için satıcınıza başvurun.

Derinlik Çubuğu (şekil 4)

DERINLIK ÇUBUĞUNU AYARLAMAK İÇİN

1. Yan tutamağın üzerindeki derinlik çubuğu bırakma düğmesini (j) içeri bastırarak o şekilde tutun.
2. Çubuğun ucu ile matkap ucunun ucu arasında mesafe istenilen delme derinliği ile aynı olana dek derinlik çubuğunu (d) taşıyın.
3. Çubuğu o pozisyonda sabitlemek için düğmeyi bırakın. Derinlik çubuğunu kullanarak delme işlemi yaparken çubuğun ucu malzemenin yüzeyine ulaştığında durun.

KULLANMA

Kullanma Talimatları



UYARI: Güvenlik talimatlarına ve geçerli düzenlemelere her zaman uyun.

Tetik Düğmesi (şekil 1)

Döner kırıcı deliciyi çalıştırmak için tetik düğmesine (a) basın. Döner kırıcı deliciyi durdurmak için düğmeyi bırakın.

NOT: Merkezinde oyuk bulunmayan delikleri delmeye başlarken, metal, plastikleri veya seramikleri delerken veya vidalama yaparken düşük hızları kullanın. Yüksek hızlar, maksimum verim sağlamak amacıyla beton delerken daha kullanışlıdır.

DEĞİŞKEN HIZ

Değişken hızlı tetik düğmesi (a) hız kontrolü sağlar. Tetiğe ne kadar çok basarsanız matkabın hızı o kadar yüksek olur.

KILITLEME DÜĞMESİ



UYARI: Fişi prizden çekmeden önce mutlaka kilitleme mekanizmasını açın. Aksi takdirde kırıcı delici, bir dahaki sefere fişi prize takar takmaz çalışmaya başlar. Yaralanmaya veya hasara neden olabilir.

Kilitleme düğmesi (i) sadece döner kırıcı delici sabitken, matkap tezgahına monteli durumdayken veya kesikleme işlemleri için kullanılmak içindir.

Aleti kullanmadan önce her defasında kilitleme düğmesi bırakma mekanizmasının düzgün çalıştığını kontrol edin.

Kesintisiz çalışma için tetik düğmesine (a) basarak basılı tutun, kilitleme düğmesine (i) basın, tetik düğmesini bırakın ve ardından kilitleme düğmesini bırakın. Alet çalışmaya devam edecektir.

Aletin kesintisiz çalışmasını durdurmak için tetik düğmesine kısaca basın ve bırakın.

Uygun El Pozisyonu (şekil 3)



UYARI: Ciddi yaralanma riskini azaltmak için, **DAİMA** şekilde gösterilen uygun el pozisyonunu kullanın.



UYARI: Ciddi yaralanma riskini azaltmak için, ani tepki ihtimaline karşı aleti **DAİMA** sıkıca tutun.

Uygun el pozisyonu bir elin yan tutamakta (c) ve diğer elin ana tutamakta (b) olmasını gerektirir.

Aşırı Yük Kavraması

Matkap ucu sıkışır veya tutukluk yaparsa matkap mili tahriki, aşırı yük kavraması tarafından kesilir.

TÜRKÇE

Bunun sonucu olarak ortaya çıkan güçlerden dolayı aleti her iki elinizle sıkıca tutun ve duruşunuzun sağlam olmasına dikkat edin.

Delme Aletleri

Alet, beton, briket ve taş üzerinde darbeli delme işlemi yapmak için tasarlanmıştır. Ahşap, metal, seramik ve plastik üzerinde darbesiz delme işlemleri için de uygundur.

Delme (şekil 2)



UYARI: Ciddi yaralanma riskini azaltmak için herhangi bir ayar yapmadan ya da parça veya aksesuarları söküp takmadan önce aleti kapatın ve güç kaynağından ayırın.



UYARI: Yaralanma riskini azaltmak için, DAİMA iş parçasının sıkıca sabitlendiğinden emin olun. İnce malzemeleri delerken malzemeye hasar vermemek için ahşap "arka" blok kullanın.



UYARI: Yaralanma riskini azaltmak için aleti DAİMA yan tutamak düzgün takılmış ve iyice sıkılmış durumda kullanın. Aksi durum aletin çalışması sırasında yan tutamağın kaymasına ve dolayısıyla kontrol kaybına neden olabilir. En üst seviyede kontrol sağlamak için aleti her iki elinizle tutun.

Mod seçici düğmesine (f) basın ve mod seçiciyi (g) delme için matkap ucu simgesine, kırma için çekiç simgesine veya darbeli delme için darbeli delme simgesine çevirin.

DELME İŞLEMİ

1. AHŞAP için matkap ucu, elektrikli burgu ucu veya delik testeresi kullanın. METAL için yüksek hızlı çelik matkap ucu veya delik testeresi kullanın. Metalleri delerken kesim yağı kullanın. Kuru olarak delinmesi gereken istisnalar dökme demir ve pirinçtir. BETON için karbür matkap ucu veya beton matkap ucu kullanın. Düzgün, düzenli toz akışı uygun delme hızına işaret eder.
2. Uç ile daima düz bir hatta basınç uygulayın. Matkap ucunun delmeye devam etmesi için yeterli basınç kullanın ancak motorun tutukluk yapması veya ucun yapmasını engellemek için aşırı güç kullanmayın.

3. Matkabın dönüş hareketini kontrol etmek için aleti her iki elinizle sıkıca tutun.



UYARI: Aşırı yüklemeye yapılırsa matkap tutukluk yaparak ani burkulmaya neden olabilir. Aletin tutukluk yapabileceğinizi aklınızdan çıkarmayın. Burkulma hareketini kontrol etmek ve yaralanmaları önlemek için matkabı her iki elinizle sıkıca tutun.

4. **MATKAP TUTUKLUK YAPARSA** bunun nedeni genellikle aşırı yüklenmesidir. **TETİĞİ DERHAL BIRAKIN**, matkap ucunu parçadan çekin ve tutukluk yapmasının nedenini belirleyin. **SIKIŞMIŞ DURUMDAKİ MATKABI DÖNDÜRMEK İÇİN TETİĞİ BIRAKIP YENİDEN BASMAYIN - BU İŞLEM MATKABA HASAR VEREBİLİR.**
5. Tutukluk yapmasını veya malzemenin parçalanmasını en alt seviyeye indirmek için matkap üzerindeki basıncı azaltın ve deliğin son noktasında uca uygulanan basıncı azaltın.
6. Delinen delikten ucu geri çekerken motoru çalışır durumda muhafaza edin. Bu işlem sıkışmayı önlemeye yardımcı olur.
7. Değişken hızlı matkaplarla delinecek noktada merkezi oyuk açmaya gerek yoktur. Deliği başlatmak için düşük bir hız kullanın ve delik, matkap ucu dışarı kaçmayacak kadar derinleştirdiğinde tetiği daha fazla çekerek hızlanın.

METAL DELME

Yuvarlak saplı uçlar için SDS Plus® mandren adaptörü gerekir. Aletin sadece delme modunda olduğunu kontrol edin. Delmeye düşük hızla başlayın ve alete sıkı basınç uygularken tam güce çıkın. Düzgün, eşit metal talaşı akışı uygun delme hızını gösterir. Metalleri delerken kesim yağı kullanın. Kuru olarak delinmesi gereken istisnalar dökme demir ve pirinçtir.

NOT: Çeliğe açılacak büyük [7,9 mm ila 12,7 mm (5/16" ila 1/2")] delikler, önce bir kılavuz delik [4 mm ila 4,8 mm (5/32" ila 3/16")] açılması durumunda daha kolay yapılabilir.

AHŞAP DELME

Yuvarlak saplı uçlar için SDS Plus® mandren adaptörü gerekir. Aletin sadece delme modunda olduğunu kontrol edin. Delmeye düşük hızla başlayın ve alete sıkı basınç uygularken tam güce çıkın. Ahşaba açılacak delikler için metal delmede kullanılan aynı matkap uçları kullanılabilir.

Oluklardan talaşları temizlemek için sık sık dışarı çıkarılmamaları durumunda bu uçlar aşırı ısınabilir. Daha büyük delikler için yassı matkap ucu, elektrikli burğu ucu veya delik testeresi kullanın. Parçalanmaya meyilli parçalar bir ahşap bloğu ile desteklenmelidir.

Vidalama (şek. 1)

1. Mod seçme düğmesini (g) döner delme pozisyonuna çevirin.
2. Dönüş yönünü seçin.
3. Altı köşe tornavida uçlarıyla kullanmak için özel SDS Plus® vidalama adaptörünü takın.
4. Uygun tornavida ucu takın. Düz yarıklı vidaları vidalarken daima yarıklı bulma aparatlı uçlar kullanın.
5. Vida başının hasar görmesini engellemek için değişken hız düğmesine (a) hafifçe basın. Ters (sol) yönünde, vidayı kolayca çıkarmanız için aletin hızı otomatik olarak düşer.
6. Vidanın başı iş parçasına gömülü durumdaysa vida başının iş parçasına girmesini engellemek için değişken hız düğmesini bırakın.

Darbeli Delme İşlemi

1. Delme işlemi yaparken matkabın aşırı zıplamasını veya ucun "kalkmasını" engellemek için yeteri kadar güç kullanın. Çok fazla güç delme hızında yavaşlamaya, aşırı ısınmaya ve düşük delme oranına yol açar.
2. Matkap ucunu delinecek yüzeye dik tutarak düz bir şekilde delin. Matkap ucunun yivlerinde tıkanmaya neden olarak delme hızında yavaşlamaya yol açacağından delme işlemi sırasında matkap ucuna yan basınç uygulamayın.
3. Derin delikler açarken matkap hızı düşmeye başlarsa delikte biriken döküntülerin temizlenmesine yardımcı olmak için alet çalışmaya devam ederken matkap ucunu delikten bir miktar dışarı çekin.
4. Duvar için karbür matkap ucu veya beton matkap ucu kullanın. Düzgün, düzenli toz akışı uygun delme hızına işaret eder.

Parça koparma ve şekil verme (D25013)

1. Darbeli delmeden şekil vermeye geçmek için, ilk önce SDS Plus® keskinini takın ve uygun olarak kilitlendiğini kontrol edin.

2. Darbeli delme modundan şekil verme moduna geçerken, keskiyi istenen konuma çevirin. Mod değiştirme sırasında dirençle karşılaşırsanız, milli kilide oturması için keskiyi hafifçe çevirin.



UYARI:

- Darbe, yalnızca hafif parça koparma uygulamaları içindir.
- İleri/geri anahtarı, şekil verirken ileri konumda olmalıdır (ters yönde, ünite tam gücüne ulaşmaz).



UYARI:

- Bu aleti, yanıcı veya patlayıcı sıvıları (benzin, alkol, vb.) kolayca karıştırmak ve pompalamak için kullanmayın.
- Etiketle belirtilen alev alıcı sıvıları karıştırmayın veya çalkalamayın.

Çeşitli SDS Plus® matkap uçları ve adaptörleri türleri seçeneğe olarak mevcuttur.

Uygun aksesuarlarla ilgili daha fazla bilgi almak için satıcınızla görüşün.

BAKIM

DEWALT elektrikli aletinizin minimum bakım gerektirecek şekilde uzun yıllar çalışmaya üzere tasarlanmıştır. Sürekli tatminkar çalışma düzgün alet bakımı ve düzenli temizliğe bağlıdır.



UYARI: Yaralanma riskini azaltmak için aksesuarları takip çıkarmadan önce, ayarlarla oynamadan veya değiştirmeden önce ya da tamir yaparken aleti kapatın ve makineyi güç kaynağından ayırın. Tetik düğmesinin kapalı konumda olduğunu kontrol edin. Aletin yanlışlıkla çalıştırılması yaralanmaya neden olabilir.

- Bu makineye kullanıcı tarafından servis yapılamaz. Yaklaşık 40 saat kullanım sonunda aleti yetkili DEWALT servisine götürün. Bu süreden önce sorunla karşılaşırsanız yetkili DEWALT servisine başvurun.
- Karbon fırçalar eskidiğinde alet otomatik olarak kapanır.

Motor Fırçaları

DEWALT, fırçalar aşındığında matkabı otomatik olarak durduran bir ileri fırça sistemi kullanır. Bu sayede motorun ciddi hasar görmesi engellenir.

TÜRKÇE

Yeni fırça kompleleri yetkili DEWALT servis merkezlerinden temin edilebilir. Daima orijinal yedek parça kullanın.



Yağlama

Elektrikli aletiniz ilave yağlama gerektirmez.

Kullanılan aksesuarlar ve takımların, SDS Plus® donanımının etrafına gelen kısımları düzenli olarak yağlanmalıdır.



Temizlik



UYARI: Havalandırma deliklerinin içinde veya etrafında pislik görüldüğünde aletin gövdesindeki pislik ve tozu kuru hava ile temizleyin. Bu işlemi gerçekleştirirken onaylı kulak koruyucu ve toz maskesi takın.



UYARI: Aletin metalik olmayan kısımlarını temizlemek için asla solventler veya diğer ağır kimyasallar kullanmayın. Bu kimyasallar parçalarda kullanılan malzemeyi zayıflatabilir. Sadece su ve yumuşak sabunla nemlendirilmiş bez kullanın. Aletin içini asla sıvı girmesine izin vermeyin; aletin hiçbir parçasını sıvıya daldırmayın.

Opsiyonel Aksesuarlar



UYARI: DEWALT tarafından sunulanlar haricindeki aksesuarlar bu ürünle test edilmediklerinden, bu tür aksesuarların bu aletle kullanılması tehlikeli olabilir. Yaralanma riskini azaltmak için bu ürünle sadece DEWALT tarafından tavsiye edilen aksesuarlar kullanılmalıdır.

Opsiyonel olarak çeşitli tiplerde SDS Plus® matkap uçları ve keskiiler mevcuttur.

Uygun aksesuarlar hakkında daha fazla bilgi için satıcınıza başvurun.

Çevrenin korunması



Ayrı toplama. Bu ürün normal evsel atıklarla birlikte imha edilmemelidir.

Herhangi bir zamanda DEWALT ürününüzü değiştirmek isterseniz ya da artık işinize yaramıyorsa, normal evsel atıklarla birlikte atmayın. Bu ürünü ayrı toplama için ayırın.



Kullanılmış ürünlerin ayrı toplanması ve paketlenmesi malzemelerin geri kazanım yoluyla tekrar kullanılmasını sağlamaktadır. Geri kazanılan malzemelerin tekrar kullanılması çevre kirliliğinin önlenmesine yardımcı olur ve ham madde talebini azaltır.

Yerel düzenlemeler kapsamında elektrikli ürünlerin evsel atıklardan ayrı olarak belediyenin atık sahalarında toplanması veya yeni bir ürün aldığınızda satıcı tarafından geri alınması öngörülebilir.

DEWALT, kullanma süreleri sona eren DEWALT ürünlerinin toplanması ve geri kazanımı için bir imkan sunmaktadır. Bu hizmetten yararlanmak için, lütfen ürününüzü bizim adımiza toplama işlemi yapan bir yetkili servise götürün.

Bu kılavuzda belirtilen adresteki yerel DEWALT ofisi ile irtibata geçerek size en yakın yetkili servisin yerini öğrenebilirsiniz. Alternatif olarak, yetkili DEWALT tamir acentelerinin listesi ve satış sonrası servis ve bağlantıların tam ayrıntıları İnternette www.2helpU.com adresinde mevcuttur.

GARANTİ

DEWALT ürünlerinin kalitesinden emindir ve bu yüzden profesyonel kullanıcılar için kanunlarda belirtilen taleplerin üstünde bir garanti sunmaktadır. Bu garanti metni bir ilave niteliğinde olup profesyonel bir kullanıcı olarak sahip olduğunuz sözleşmeden doğan haklara veya profesyonel olmayan, özel bir kullanıcı olarak sahip olduğunuz yasal haklara hiçbir şekilde zarar vermez. İşbu garanti Avrupa Birliği'ne üye ülkeler ile Avrupa Serbest Ticaret Bölgesi sınırları dahilinde geçerlidir.

• 30 GÜNLÜK RİKSİZ MÜŞTERİ MEMNUNİYETİ GARANTİSİ •

Satın almış olduğunuz DEWALT ürünü, satın alma tarihinden itibaren 30 gün içerisinde, ilk denemenizde, performansı sizi tam olarak tatmin etmediyse, yetkili servise götürülüp; DEWALT Merkez Servis onayı ile değiştirilebilir veya gerekirse tamir edilir. Bu haktan yararlanmak için:

Ürünün satın alındığı şekliyle, orijinal tüm parçaları ile birlikte satın alındığı yere teslimi;

- Fatura ve garanti kartının ibrazı;
- Uygulamanın satın alım tarihi itibarıyla ilk 30 gün içerisinde gerçekleşmesi;
- Ürün performansının ilk uygulamadan sonra memnuniyetsizlik yaratması gerekmektedir.

Aksesuarlar ve garanti koşulları haricinde yedek parçalar dahil değildir.

• ÜCRETSİZ BİR YILLIK SERVİS KONTRATI •

Yasal garanti süresi dahilinde tüm DEWALT ürünleri satın alma tarihinden itibaren bir yıl süreyle ücretsiz servis desteğine sahiptir. Sadece bir defaya mahsus olmak üzere ürününüz DEWALT Yetkili Servisinde işçilik bedeli alınmadan tamir edilir veya bakımı yapılır. Fatura ve garanti kartı ibrazı gerekmektedir.

Aksesuarlar ve garanti koşulları haricinde yedek parçalar dahil değildir.

• BİR YIL TAM GARANTİ •

Sahip olduğunuz DEWALT ürünü satın alma tarihinden itibaren 12 ay içinde hatalı

malzeme veya işçilik nedeniyle bozulursa, DEWALT aşağıdaki şartlara uyulması koşuluyla ücretsiz olarak tüm kusurlu parçaların yenilenmesini veya -kendi inisiyatifine bağlı olarak- satın alınan ürünün değiştirilmesini garanti eder:

- Ürün hatalı kullanılmamıştır;
- Ürün yıpranmamış, hırpalanmamış ve aşınmamıştır;
- Yetkili olmayan kişilerce tamire çalışılmamıştır;
- Satın alma belgesi (fatura) ibraz edilmiştir.
- Ürün, tüm orijinal parçaları ile birlikte iade edilmiştir.

Şikayet veya talepleriniz için satıcınıza, DEWALT kataloğunda yer alan size en yakın yetkili DEWALT servisine veya bu kullanma kılavuzunda belirtilen adresten DEWALT ofisine başvurun. Yetkili DEWALT servislerinin listesi ve satış sonrası hizmetlerimizle ilgili tüm bilgiler İnternette www.2helpU.com adresinde mevcuttur.

Sanayi ve Ticaret Bakanlığı tebliğince kullanım ömrü 10 yıldır.

Türkiye Distribütörü
KALE HIRDAVAT VE MAKİNA A.Ş.
Deferdar Mah. Savaklar Cad. No. 15 34050
Edirnekapı Eyüp İstanbul

ΥΨΗΛΗΣ ΑΠΟΔΟΣΗΣ ΠΕΡΙΣΤΡΟΦΙΚΕΣ ΣΦΥΡΕΣ SDS PLUS® D25012, D25013

Συγχαρητήρια!

Επιλέξατε ένα εργαλείο DEWALT. Τα έτη εμπειρίας, η προσεκτική ανάπτυξη των προϊόντων και η καινοτομία έχουν καταστήσει την DEWALT έναν από τους πιο αξιόπιστους συνεργάτες για τους χρήστες των επαγγελματικών εργαλείων.

Τεχνικά δεδομένα

		D25012	D25013
Τάση	V	230	230
Τύπος		1	1
Ισχύς εισόδου	W	650	650
Ταχύτητα χωρίς φορτίο	min ⁻¹	0–1.550	0–1.550
Ταχύτητα φορτίου	min ⁻¹	0–1.130	0–1.240
Κρούσεις ανά λεπτό	BPM	0–4.150	0–4.550
Ενέργεια κρούσης			
Χρήση σφυροτύπου	J	2,4	2,4
Σμίλευμα	J	2,4	2,4
Μέγιστο εύρος διάτρησης σε χάλυβα/ξύλο/σκυρόδεμα	mm	13/30/22	13/30/22
Θέσεις σμίλης		–	41
Ικανότητα πυρηνοληψίας σε μαλακό τούβλο	mm	50	50
Εργαλειοδέτης		SDS Plus®	SDS Plus®
Διάμετρος κολάρου	mm	43	43
Βάρος	kg	2,3	2,3
L _{PA} (ηχητική πίεση)	dB(A)	86	89
K _{PA} (αβεβαιότητα ηχητικής πίεσης)	dB(A)	3,0	3,0
L _{WA} (ηχητική ισχύς)	dB(A)	97	100
K _{WA} (αβεβαιότητα ηχητικής ισχύος)	dB(A)	3,1	3,3
Συνολικές τιμές κραδασμών (διανυσματικό άθροισμα στους τρεις άξονες), καθορισμένες σύμφωνα με το πρότυπο EN 60745:			
		D25012	D25013
Διάτρηση σε μέταλλο			
Τιμή εκπομπής κραδασμών a _{h,D} =	m/s ²	3,0	3,0
Αβεβαιότητα K =	m/s ²	1,5	1,5

Διάτρηση σε σκυρόδεμα

Τιμή εκπομπής

κραδασμών a_{h,HD} =

m/s² 11 11

Αβεβαιότητα K = m/s² 1,7 1,7

Σμίλευμα

Τιμή εκπομπής

κραδασμών a_{h,Cheq} = m/s² – 9,5

Αβεβαιότητα K = m/s² – 1,7

Βίδωμα χωρίς κρουστικό

Τιμή εκπομπής

κραδασμών a_h = m/s² ≤ 2,5 ≤ 2,5

Αβεβαιότητα K = m/s² 1,5 1,5

Το επίπεδο εκπομπής κραδασμών που παρέχεται στο παρόν φυλλάδιο πληροφοριών έχει μετρηθεί σύμφωνα με τυποποιημένο τεστ του προτύπου EN 60745 και μπορεί να χρησιμοποιηθεί για τη σύγκριση ενός εργαλείου με ένα άλλο. Μπορεί να χρησιμοποιηθεί για προκαταρκτική αξιολόγηση έκθεσης.



ΠΡΟΕΙΔΟΠΟΙΗΣΗ: Το δηλωθέν επίπεδο εκπομπής κραδασμών αντιπροσωπεύει τις κύριες εφαρμογές του εργαλείου. Ωστόσο, εάν το εργαλείο χρησιμοποιείται σε διαφορετικές εφαρμογές, με διαφορετικά παρελκόμενα ή δεν έχει συντηρηθεί κατάλληλα, η εκπομπή κραδασμών μπορεί να διαφέρει. Αυτό μπορεί να μειώσει σημαντικά το επίπεδο έκθεσης κατά τη διάρκεια ολόκληρης της εργασίας.

Η αξιολόγηση του επιπέδου έκθεσης σε κραδασμούς θα πρέπει επίσης να λαμβάνει υπόψη τις φορές που το εργαλείο κλείνει ή όταν λειτουργεί αλλά δεν ολοκληρώνει την εργασία. Αυτό μπορεί να μειώσει σημαντικά το επίπεδο έκθεσης κατά τη διάρκεια ολόκληρης της εργασίας.

Προσδιορίστε πρόσθετα μέτρα ασφαλείας για την προστασία του χειριστή από τις επιδράσεις των κραδασμών, όπως: συντήρηση του εργαλείου και των παρελκομένων, διατήρηση των χεριών σε θερμή κατάσταση, οργάνωση των προτύπων εργασίας.

Ασφάλειες:

Ευρώπη	για εργαλεία 230 V ένταση 10 Ampere
--------	--

Ορισμοί: Οδηγίες ασφαλείας

Οι παρακάτω ορισμοί περιγράφουν το επίπεδο σοβαρότητας για κάθε λέξη ένδειξης. Παρακαλούμε διαβάστε το εγχειρίδιο και προσέξτε αυτά τα σύμβολα.



ΚΙΝΔΥΝΟΣ: Καθορίζει μια επικείμενη επικίνδυνη κατάσταση η οποία, εάν δεν αποφευχθεί, θα οδηγήσει σε **θάνατο ή σοβαρό τραυματισμό**.



ΠΡΟΕΙΔΟΠΟΙΗΣΗ: Καθορίζει μια ενδεχομένως επικίνδυνη κατάσταση η οποία, εάν δεν αποφευχθεί, **θα μπορούσε να οδηγήσει σε θάνατο ή σοβαρό τραυματισμό**.



ΠΡΟΣΟΧΗ: Καθορίζει μια ενδεχομένως επικίνδυνη κατάσταση η οποία, εάν δεν αποφευχθεί, **ενδέχεται να προκαλέσει ελαφρό ή μέσης σοβαρότητας τραυματισμό**.

ΣΗΜΕΙΩΣΗ: Υποδεικνύει μια πρακτική που **δεν έχει σχέση με προσωπικό τραυματισμό** και η οποία, εάν δεν αποφευχθεί, **ενδέχεται να προκαλέσει υλική ζημιά**.



Υποδηλώνει κίνδυνο ηλεκτροπληξίας.



Υποδηλώνει κίνδυνο φωτιάς.

Δήλωση Συμμόρφωσης - Ε.Κ.**ΟΔΗΓΙΑ ΠΕΡΙ ΜΗΧΑΝΙΚΟΥ ΕΞΟΠΛΙΣΜΟΥ****D25012, D25013**

Η εταιρεία DEWALT δηλώνει ότι τα προϊόντα που περιγράφονται στην ενότητα «Τεχνικά δεδομένα» σχεδιάστηκαν σε συμμόρφωση με τα εξής πρότυπα και οδηγίες: 98/37/ΕΚ (έως τις 28 Δεκ. 2009), 2006/42/ΕΚ (από τις 29 Δεκ. 2009), EN 60745-1, EN 60745-2-6.

Τα προϊόντα αυτά συμμορφώνονται επίσης με την οδηγία 2004/108/ΕΚ. Για περισσότερες πληροφορίες, παρακαλούμε επικοινωνήστε με την DEWALT στην παρακάτω διεύθυνση ή ανατρέξτε στο πίσω μέρος του εγχειριδίου.

Ο κάτωθι υπογράφων είναι υπεύθυνος για τη σύνταξη του τεχνικού φακέλου και πραγματοποιεί την παρούσα δήλωση εκ μέρους της εταιρείας DEWALT.

Horst Grossmann
Αντιπρόεδρος του τμήματος Μηχανικής και Ανάπτυξης προϊόντων
DEWALT, Richard-Klinger-Straße 11,
D-65510, Idstein, Γερμανία
27.07.2009



ΠΡΟΕΙΔΟΠΟΙΗΣΗ: Για μείωση του κινδύνου τραυματισμού, διαβάστε το εγχειρίδιο οδηγιών.

Γενικές προειδοποιήσεις ασφαλείας ηλεκτρικού εργαλείου

ΠΡΟΕΙΔΟΠΟΙΗΣΗ! Διαβάστε όλες τις προειδοποιήσεις ασφαλείας και όλες τις οδηγίες. Εάν δεν τηρηθούν οι προειδοποιήσεις και οδηγίες, αυτό μπορεί να έχει ως αποτέλεσμα ηλεκτροπληξία, φωτιά ή/και σοβαρό τραυματισμό.

ΦΥΛΑΞΤΕ ΟΛΕΣ ΤΙΣ ΠΡΟΕΙΔΟΠΟΙΗΣΕΙΣ ΚΑΙ ΟΔΗΓΙΕΣ ΓΙΑ ΜΕΛΛΟΝΤΙΚΗ ΑΝΑΦΟΡΑ

Ο όρος "ηλεκτρικό εργαλείο" σε όλες τις προειδοποιήσεις, αναφέρεται σε εργαλείο ηλεκτροδοτούμενο (με καλώδιο) από την κύρια παροχή ηλεκτροδότησης, ή σε εργαλείο με ασύρματη δυνατότητα λειτουργίας (με μπαταρία).

1) ΑΣΦΑΛΕΙΑ ΧΩΡΟΥ ΕΡΓΑΣΙΑΣ

- Διατηρείτε το χώρο εργασίας καθαρό και καλά φωτισμένο.** Οι μη τακτοποιημένοι ή σκοτεινοί χώροι, αποτελούν αιτίες ατυχημάτων.
- Μη λειτουργείτε ηλεκτρικά εργαλεία σε χώρους με εκρηκτική ατμόσφαιρα, όπως παρουσία εύφλεκτων υγρών, αερίων, ή σκόνης.** Τα ηλεκτρικά εργαλεία παράγουν σπινθήρες που μπορεί να προκαλέσουν ανάφλεξη της εν λόγω σκόνης ή ατμών.

- γ) **Απομακρύνετε τα παιδιά και άλλα περαστικά άτομα κατά τη χρήση ενός ηλεκτρικού εργαλείου.** Τυχόν παράγοντες που αποσπούν την προσοχή σας, μπορεί να προκαλέσουν απώλεια ελέγχου.

2) ΗΛΕΚΤΡΙΚΗ ΑΣΦΑΛΕΙΑ

- α) **Τα βύσματα των ηλεκτρικών εργαλείων πρέπει να ταιριάζουν με τις πρίζες. Μην τροποποιείτε ποτέ το βύσμα ηλεκτροδότησης με οποιονδήποτε τρόπο. Μην χρησιμοποιείτε οποιαδήποτε βύσματα προσαρμογέα με γειωμένα (με γείωση εδάφους) ηλεκτρικά εργαλεία.** Τα μη τροποποιημένα βύσματα και οι ταιριαστές πρίζες μειώνουν τον κίνδυνο ηλεκτροπληξίας.
- β) **Αποφύγετε την επαφή του σώματός σας με γειωμένες επιφάνειες όπως σωλήνες, καλοριφέρ, εστίες κουζινών και ψυγεία.** Ο κίνδυνος ηλεκτροπληξίας αυξάνεται όταν το σώμα σας είναι γειωμένο.
- γ) **Μην εκθέτετε τα ηλεκτρικά εργαλεία στη βροχή ή σε συνθήκες υγρής ατμόσφαιρας.** Η είσοδος νερού σε ηλεκτρικό εργαλείο αυξάνει τον κίνδυνο ηλεκτροπληξίας.
- δ) **Μην κακομεταχειρίζεστε το καλώδιο. Μη χρησιμοποιείτε ποτέ το καλώδιο για τη μεταφορά, τράβηγμα, ή αποσύνδεση του ηλεκτρικού εργαλείου. Διατηρείτε το μακριά από θερμότητα, ελαιώδεις ουσίες, αιχμηρά αντικείμενα ή γωνίες, ή μετακινούμενα εξαρτήματα.** Καλώδια που έχουν υποστεί ζημιά ή που είναι "μπερδεμένα", αυξάνουν τον κίνδυνο ηλεκτροπληξίας.
- ε) **Όταν χρησιμοποιείτε ένα ηλεκτρικό εργαλείο σε εξωτερικό χώρο, χρησιμοποιείτε καλώδιο επέκτασης κατάλληλο για χρήση σε εξωτερικό χώρο.** Η χρήση καλωδίου κατάλληλου για εξωτερική χρήση μειώνει τον κίνδυνο ηλεκτροπληξίας.
- στ) **Εάν είναι αναπόφευκτη η λειτουργία ηλεκτρικού εργαλείου σε χώρο με υψηλή υγρασία, χρησιμοποιήστε παροχή ηλεκτροδότησης με ασφάλεια διαρροής ηλεκτρικού ρεύματος (RCD).** Η χρήση της RCD μειώνει τον κίνδυνο ηλεκτροπληξίας.

3) ΠΡΟΣΩΠΙΚΗ ΑΣΦΑΛΕΙΑ

- α) **Παραμείνετε σε εγρήγορση, προσέχετε τι κάνετε και χρησιμοποιείτε την κοινή λογική κατά τη χρήση ενός ηλεκτρικού εργαλείου. Μην χρησιμοποιείτε οποιοδήποτε ηλεκτρικό εργαλείο εάν είστε κουρασμένος (-η), ή υπό**

την επήρεια ναρκωτικών, αλκοόλ, ή φαρμάκων. Μια τυχόν στιγμή απόσπασης της προσοχής σας καθώς χειρίζεστε ηλεκτρικά εργαλεία, μπορεί να επιφέρει σοβαρό προσωπικό τραυματισμό.

- β) **Χρησιμοποιήστε προσωπικό προστατευτικό εξοπλισμό. Φοράτε πάντα προστατευτικά γυαλιά. Η χρήση προστατευτικού εξοπλισμού όπως αναπνευστικής μάσκας, αντιπολισθητικών υποδημάτων, κράνους, ή προστατευτικών ακουστικών για τις κατάλληλες συνθήκες, θα μειώσει τους προσωπικούς τραυματισμούς.**
- γ) **Αποτρέψτε τυχόν ακούσια εκκίνηση του εργαλείου. Εξασφαλίστε ότι ο διακόπτης είναι κλειστός (θέση off) πριν συνδέσετε το εργαλείο στην πρίζα ή/και στο πακέτο μπαταρίας καθώς και πριν σηκώσετε ή μεταφέρετε το εργαλείο.** Η μεταφορά ηλεκτρικών εργαλείων με το δάκτυλό σας στο διακόπτη, ή η σύνδεση στην πρίζα εργαλείων με ανοικτό (θέση on) διακόπτη, αποτελούν αιτίες ατυχημάτων.
- δ) **Αφαιρέστε οποιοδήποτε κλειδί ή ρυθμιστικό κλειδί πριν ενεργοποιήσετε το ηλεκτρικό εργαλείο.** Ένα κλειδί ή ρυθμιστικό κλειδί που έχει αφεθεί προσαρτημένο σε κινητό τμήμα του ηλεκτρικού εργαλείου, μπορεί να προκαλέσει προσωπικό τραυματισμό.
- ε) **Μην προσπαθήσετε να φτάσετε απομακρυσμένα σημεία. Διατηρείτε συνεχώς σταθερό πάτημα και ισορροπία.** Αυτό σας δίνει τη δυνατότητα καλύτερου ελέγχου του ηλεκτρικού εργαλείου σε απροσδόκητες καταστάσεις.
- στ) **Φοράτε τον κατάλληλο ρουχισμό. Μη φοράτε χαλαρά ρούχα ή κοσμήματα. Διατηρείτε τα μαλλιά σας, τα ρούχα και τα γάντια μακριά από κινούμενα εξαρτήματα.** Τα χαλαρά ρούχα, τα κοσμήματα ή τα μακριά μαλλιά μπορεί να εμπλακούν στα κινούμενα εξαρτήματα.
- ζ) **Εάν διατίθενται συσκευές για τη σύνδεση εκβολής σκόνης και εγκαταστάσεων συλλογής, βεβαιωθείτε ότι έχουν συνδεθεί σωστά και χρησιμοποιούνται κατάλληλα.** Η χρήση συσκευής συλλογής σκόνης μπορεί να μειώσει τους σχετιζόμενους με σκόνη κινδύνους.

4) ΧΡΗΣΗ ΚΑΙ ΦΡΟΝΤΙΔΑ ΤΟΥ ΗΛΕΚΤΡΙΚΟΥ ΕΡΓΑΛΕΙΟΥ

- α) **Μην χρησιμοποιείτε με υπερβολική δύναμη το ηλεκτρικό εργαλείο. Χρησιμοποιήστε το κατάλληλο εργαλείο για την εφαρμογή σας. Το σωστά**

επιλεγμένο ηλεκτρικό εργαλείο θα εκτελέσει καλύτερα και ασφαλέστερα το έργο του όταν χρησιμοποιηθεί με το ρυθμό για τον οποίο προορίζεται.

- β) **Μην χρησιμοποιείτε το ηλεκτρικό εργαλείο εάν ο διακόπτης (on-off) δεν λειτουργεί.** Οποιοδήποτε εργαλείο δεν μπορεί να ελεγχθεί μέσω του διακόπτη του, είναι επικίνδυνο και πρέπει να επισκευαστεί.
- γ) **Αποσυνδέστε το βύσμα από την πρίζα ή και το πακέτο μπαταρίας από το ηλεκτρικό εργαλείο πριν κάνετε οποιοδήποτε ρυθμίσεις, αλλαγές παρελκομένων, ή πριν αποθηκεύσετε οποιοδήποτε ηλεκτρικό εργαλείο.** Αυτού του είδους τα μέτρα ασφαλείας μειώνουν τον κίνδυνο απροσδόκητης λειτουργίας του ηλεκτρικού εργαλείου.
- δ) **Αποθηκεύστε όποιο ηλεκτρικό εργαλείο δεν χρησιμοποιείτε μακριά από μέρη όπου μπορούν να το φτάσουν παιδιά και μην επιτρέψετε τη χρήση του ηλεκτρικού εργαλείου σε άτομα που δεν είναι εξοικειωμένα με αυτό ή με τις οδηγίες χρήσης του.** Τα ηλεκτρικά εργαλεία είναι επικίνδυνα όταν χρησιμοποιούνται από μη εκπαιδευμένους χειριστές.
- ε) **Συντήρηση ηλεκτρικών εργαλείων. Ελέγξτε για τυχόν εσφαλμένη ευθυγράμμιση ή στρέβλωση κινούμενων εξαρτημάτων, για τυχόν θραύση εξαρτημάτων και για οποιοδήποτε άλλες καταστάσεις που μπορεί να επηρεάσουν τη λειτουργία του ηλεκτρικού εργαλείου. Εάν το ηλεκτρικό εργαλείο έχει υποστεί ζημιά, φροντίστε για την επισκευή του πριν το χρησιμοποιήσετε.** Πολλά ατυχήματα έχουν προκληθεί από ηλεκτρικά εργαλεία που δεν έχουν συντηρηθεί κατάλληλα.
- στ) **Διατηρείτε τα εργαλεία κοπής αιχμηρά και καθαρά.** Τα κατάλληλα συντηρημένα εργαλεία κοπής με αιχμηρά άκρα κοπής έχουν μικρότερες πιθανότητες λυγίσματος κατά τη λειτουργία και ελέγχονται ευκολότερα.
- ζ) **Χρησιμοποιήστε το ηλεκτρικό εργαλείο, τα παρελκόμενα και τις μύτες του κλπ σύμφωνα με τις παρούσες οδηγίες, λαμβάνοντας υπόψη τις συνθήκες εργασίας και την εργασία που πρόκειται να πραγματοποιηθεί.** Η χρήση ενός ηλεκτρικού εργαλείου για εργασίες διαφορετικές απ' αυτές για τις οποίες προορίζεται, μπορεί να δημιουργήσει επικίνδυνη κατάσταση.

5) ΣΥΝΤΗΡΗΣΗ (ΣΕΡΒΙΣ)

- α) **Φροντίστε όπως η συντήρηση του ηλεκτρικού εργαλείου πραγματοποιείται από πιστοποιημένο για επισκευές άτομο, με τη χρήση των ταυτόσημων μόνο ανταλλακτικών.** Αυτό θα εξασφαλίσει τη διατήρηση της ασφαλείας του ηλεκτρικού εργαλείου.

Πρόσθετοι κανόνες ασφαλείας ειδικά για περιστροφικές σφύρες

- **Φοράτε προστατευτικά για τα αυτιά.** Η έκθεση στο θόρυβο μπορεί να προκαλέσει απώλεια ακοής.
- **Χρησιμοποιείτε τις βοηθητικές λαβές που παρέχονται με το εργαλείο.** Η απώλεια ελέγχου μπορεί να προκαλέσει προσωπικό τραυματισμό.
- **Να κρατάτε τα ηλεκτρικά εργαλεία από τις μονωμένες επιφάνειες κρατήματος όταν εκτελείτε εργασίες, κατά τις οποίες τα εργαλεία κοπής ενδέχεται να έρθουν σε επαφή με κρυφές καλωδιώσεις ή με το καλώδιο του εργαλείου.** Η επαφή με ηλεκτροφόρο σύρμα θα καταστήσει ηλεκτροφόρα και τα εκτεθειμένα μεταλλικά τμήματα του ηλεκτρικού εργαλείου, προκαλώντας ηλεκτροπληξία στο χειριστή.
- **Χρησιμοποιήστε σφιγκτήρες ή άλλο πρακτικό τρόπο για τη στερέωση με ασφάλεια και την υποστήριξη του υπό κατεργασία αντικείμενου σε μια σταθερή πλατφόρμα.** Το κράτημα του αντικείμενου με το χέρι ή τη στερέωσή του στο σώμα σας δεν εγγυάται τη σταθερότητα και ενδέχεται να οδηγήσει σε απώλεια ελέγχου.
- **Φοράτε προστατευτικά γυαλιά ή άλλα προστατευτικά για τα μάτια.** Οι εργασίες σφυρηλάτησης έχουν ως αποτέλεσμα την εμφάνιση ιπτάμενων ροκανιδιών. Τα ιπτάμενα σωματίδια μπορούν να προκαλέσουν μόνιμες βλάβες στα μάτια. Να φοράτε μάσκα για τη σκόνη ή αναπνευστήρα για εφαρμογές κατά τις οποίες δημιουργείται σκόνη. Ενδέχεται να απαιτείται η χρήση προστατευτικών για τα αυτιά για τις περισσότερες εφαρμογές.
- **Κρατάτε πάντοτε σταθερά το εργαλείο. Μην επιχειρήσετε να χειριστείτε το παρόν εργαλείο αν δεν το κρατάτε και με τα δύο χέρια.** Συνιστάται να χρησιμοποιείτε πάντοτε την πλευρική λαβή. Ο χειρισμός του εργαλείου με ένα χέρι θα οδηγήσει σε απώλεια ελέγχου. Επίσης, η θραύση ή η αντιμετώπιση σκληρών

ΕΛΛΗΝΙΚΑ

υλικών, όπως οι ράβδοι οπλισμού, ενδέχεται να είναι επικίνδυνη. Συμφίξτε με ασφάλεια την πλευρική λαβή πριν από τη χρήση.

- **Μη χρησιμοποιείτε το εργαλείο για παρατεταμένα χρονικά διαστήματα.** Η δόνηση που προκαλείται από την ενέργεια της σφύρας ενδέχεται να είναι επιβλαβής για τα χέρια και τους βραχιόνες σας. Χρησιμοποιείτε γάντια για την παροχή επιπλέον προστασίας και περιορίστε την έκθεση με συχνά διαστήματα ανάπαυσης.
- **Μην επιδιωρθώνετε μόνοι σας τα τρυπάνια.** Η επιδιόρθωση των σμιλών πρέπει να πραγματοποιείται από εξουσιοδοτημένο ειδικό. Οι σμίλες που έχουν επιδιωρθωθεί ακατάλληλα μπορούν να προκαλέσουν τραυματισμό.
- **Να φοράτε γάντια όταν χειρίζεστε το εργαλείο ή όταν αλλάζετε τρυπάνια.** Τα προσπελάσιμα μεταλλικά τμήματα του εργαλείου και τα τρυπάνια μπορεί να θερμανθούν υπερβολικά κατά τη διάρκεια της λειτουργίας. Μικρά τεμάχια θραυσμένου υλικού μπορεί να τραυματίσουν τα γυμνά χέρια.
- **Ποτέ μην αφήνετε κάτω το εργαλείο εάν το τρυπάνι δεν έχει σταματήσει να κινείται εντελώς.** Τα κινούμενα τρυπάνια μπορούν να προκαλέσουν τραυματισμό.
- **Μη χτυπάτε κατεστραμμένα τρυπάνια με σφυρί για να τα αποκολλήσετε.** Ενδέχεται να αποκολληθούν θραύσματα μετάλλου ή ροκανίδια του υλικού, προκαλώντας τραυματισμό.
- **Οι ελαφρώς φθαρμένες σμίλες μπορούν να ακονιστούν εκ νέου με τρόχισμα.**
- **Διατηρείτε το καλώδιο του ρεύματος μακριά από το περιστρεφόμενο τρυπάνι.** Μην τυλίγετε το καλώδιο γύρω από οποιοδήποτε μέρος του σώματός σας. Ένα ηλεκτρικό καλώδιο που έχει τυλιχτεί γύρω από ένα περιστρεφόμενο τρυπάνι μπορεί να προκαλέσει ατομικό τραυματισμό και απώλεια ελέγχου.

Άλλοι κίνδυνοι

Οι παρακάτω κίνδυνοι συνδέονται εγγενώς με τη χρήση περιστροφικών σφυριών:

- Τραυματισμοί που προκαλούνται από την αφή περιστρεφόμενων μερών ή θερμών τμημάτων του εργαλείου.

Παρά τη συμμόρφωση προς τους σχετικούς κανονισμούς ασφαλείας και την εφαρμογή

μηχανισμών ασφαλείας, δεν είναι δυνατή η αποφυγή ορισμένων κινδύνων. Αυτοί είναι οι εξής:

- Εξασθένηση της ακοής.
- Κίνδυνος σύνθλιψης δακτύλων κατά την αλλαγή του εξαρτήματος.
- Κίνδυνοι για την υγεία λόγω εισπνοής σκόνης που δημιουργείται κατά την εργασία σε σκυρόδεμα ή/και τσίχλα.

Ενδείξεις επάνω στο εργαλείο

Επάνω στο εργαλείο εμφανίζονται τα παρακάτω εικονογράμματα:



Διαβάστε το εγχειρίδιο οδηγιών πριν από τη χρήση.



Φοράτε προστατευτικά για τα αυτιά.



Φοράτε προστατευτικά για τα μάτια.

ΘΕΣΗ ΚΩΔΙΚΟΥ ΗΜΕΡΟΜΗΝΙΑΣ

[ΕΙΚ. (FIGURE) 1]

Ο κωδικός ημερομηνίας (K), ο οποίος περιλαμβάνει επίσης το έτος κατασκευής, είναι τυπωμένος επάνω στο περίβλημα.

Παράδειγμα:

2009 XX XX

Έτος κατασκευής

Περιεχόμενα συσκευασίας

Στη συσκευασία περιέχεται:

- 1 Περιστροφική σφύρα υψηλής απόδοσης
- 1 Πλευρική λαβή
- 1 Ράβδος ρύθμισης βάθους
- 1 Κιβώτιο (μόνο μοντέλα K)
- 1 προσαρμογέας σφιγκτήρα SDS Plus® (μόνο μοντέλα C)
- 1 Σφιγκτήρας (μόνο μοντέλα C)
- 1 Εγχειρίδιο οδηγιών
- 1 Αναλυτικό σχέδιο

- Ελέγξτε για τυχόν ζημιές στο εργαλείο, στα τμήματα ή τα εξαρτήματα, οι οποίες μπορεί να συνέβησαν κατά τη διάρκεια της μεταφοράς.
- Πριν από τη χρήση, αφιερώστε χρόνο για να διαβάσετε προσεκτικά και να κατανοήσετε το παρόν εγχειρίδιο.

Περιγραφή [εικ. 1]



ΠΡΟΕΙΔΟΠΟΙΗΣΗ: Μην τροποποιήσετε ποτέ το ηλεκτρικό εργαλείο ή οποιοδήποτε τμήμα του. Μπορεί να προκληθεί βλάβη ή προσωπικός τραυματισμός.

- Διακόπτης ενεργοποίησης μεταβολής ταχύτητας
- Κύρια λαβή
- Πλευρική λαβή
- Ράβδος βάθους
- Σφιγκτήρας SDS Plus®
- Κουμπί επιλογής τρόπου λειτουργίας
- Επιλογέας τρόπου λειτουργίας
- Μοχλός αντιστροφής
- Κουμπί σύνδεσης
- Κουμπί απελευθέρωσης ράβδου βάθους

ΠΡΟΟΡΙΖΟΜΕΝΗ ΧΡΗΣΗ

Οι υψηλής απόδοσης περιστροφικές σφύρες σχεδιάστηκαν για επαγγελματικές εφαρμογές διάτρησης, χρήσης σφυροτρύπανου, βιδώματος και ελαφριές εργασίες αποκοπής.

ΜΗΝ τις χρησιμοποιείτε σε συνθήκες υγρασίας ή όταν υπάρχουν εύφλεκτα υγρά ή αέρια.

Οι περιστροφικές σφύρες είναι επαγγελματικά ηλεκτρικά εργαλεία.

ΜΗΝ αφήνετε τα παιδιά να έρχονται σε επαφή με το εργαλείο. Απαιτείται επίβλεψη όταν το εργαλείο αυτό χρησιμοποιείται από μη έμπειρους χειριστές.

Ηλεκτρική ασφάλεια

Ο ηλεκτρικός κινητήρας έχει σχεδιαστεί για λειτουργία μόνο σε μία τάση. Ελέγχετε πάντοτε εάν η τροφοδοσία ανταποκρίνεται στην τάση που αναγράφεται στην επιγραφή με τα δεδομένα.



Το εργαλείο της DEWALT διαθέτει διπλή μόνωση σύμφωνα με το πρότυπο EN 60745. Κατά συνέπεια, δεν απαιτείται καλώδιο γείωσης.

Εάν το καλώδιο τροφοδοσίας υποστεί βλάβη, πρέπει να αντικατασταθεί από ειδικά διαμορφωμένο καλώδιο που διατίθεται μέσω της υπηρεσίας εξυπηρέτησης της DEWALT.

Χρήση προέκτασης

Εάν απαιτείται προέκταση, χρησιμοποιείτε εγκεκριμένη προέκταση κατάλληλη για την είσοδο ρεύματος του εργαλείου (ανατρέξτε στα τεχνικά δεδομένα).

Το ελάχιστο μέγεθος του αγωγού είναι 1,5 mm².

Όταν χρησιμοποιείτε καλώδιο σε ρολό, να ξετυλίγετε πάντοτε το καλώδιο εντελώς.

ΣΥΝΑΡΜΟΛΟΓΗΣΗ ΚΑΙ ΡΥΘΜΙΣΕΙΣ



ΠΡΟΕΙΔΟΠΟΙΗΣΗ: Για να ελαττώσετε τον κίνδυνο τραυματισμού, απενεργοποιείτε το σύστημα και αποσυνδέετε το μηχάνημα από την τροφοδοσία πριν από την τοποθέτηση ή αφαίρεση παρελκόμενων, πριν τη ρύθμιση ή την αλλαγή εξαρτημάτων και κατά την πραγματοποίηση επισκευών. Βεβαιωθείτε ότι ο διακόπτης ενεργοποίησης βρίσκεται στη θέση OFF (Απενεργοποίηση). Η τυχαία εκκίνηση μπορεί να προκαλέσει τραυματισμό.

Πλευρική λαβή (εικ. 1)



ΠΡΟΕΙΔΟΠΟΙΗΣΗ: Για μείωση του κινδύνου προσωπικού τραυματισμού, χρησιμοποιείτε **ΠΑΝΤΟΤΕ** το εργαλείο αφού έχετε τοποθετήσει και συσφίξει με ασφάλεια την πλευρική λαβή. Η μη τήρηση αυτής της οδηγίας μπορεί να οδηγήσει σε ολίσθηση της πλευρικής λαβής κατά τη διάρκεια της λειτουργίας του εργαλείου και απώλεια ελέγχου. Για βέλτιστο έλεγχο, κρατάτε το εργαλείο και με τα δύο χέρια.

Η παρούσα περιστροφική σφύρα συνοδεύεται από μια πλευρική λαβή. Η πλευρική λαβή (c) μπορεί να τοποθετηθεί έτσι ώστε να ταιριάζει τόσο σε δεξιόχειρες όσο και σε αριστερόχειρες χρήστες.

ΡΥΘΜΙΣΗ ΤΗΣ ΠΛΕΥΡΙΚΗΣ ΛΑΒΗΣ

- Χαλαρώστε την πλευρική λαβή (c) περιστρέφοντάς την αριστερόστροφα.
- Περιστρέψτε την πλευρική λαβή στην επιθυμητή θέση.
- Συσφίξτε την πλευρική λαβή περιστρέφοντάς την δεξιόστροφα.

ΑΛΛΑΓΗ ΠΛΕΥΡΑΣ

Για δεξιόχειρες χρήστες: Σύρετε το σφιγκτήρα της πλευρικής λαβής επάνω από το σφιγκτήρα, με τη λαβή στα αριστερά.

Για αριστερόχειρες χρήστες: Σύρετε το σφιγκτήρα της πλευρικής λαβής επάνω από το σφιγκτήρα, με τη λαβή στα δεξιά.

Μοχλός αντιστροφής (εικ. 1)

Ο μοχλός αντιστροφής (h) χρησιμοποιείται για την αντιστροφή της κίνησης της περιστροφικής σφύρας για την αφαίρεση βυσμάτων στερέωσης ή θραυσμένων τρυπανιών στη λειτουργία μόνο διάτρησης.



ΠΡΟΣΟΧΗ: Όταν εκτελείτε αντιστροφή κίνησης για την εξαγωγή θραυσμένων τρυπανιών, να αναμένετε ισχυρή ροπή αντίδρασης.

Για να εκτελέσετε αντιστροφή της κίνησης της περιστροφικής σφύρας, θέστε το εργαλείο εκτός λειτουργίας και ευθυγραμμίστε τον μοχλό αντιστροφής (h) με το κίτρινο βέλος που δείχνει προς τα πίσω (όπως φαίνεται όταν κρατάτε το δράπανο στη θέση λειτουργίας).

Για να τοποθετήσετε τον μοχλό σε θέση λειτουργίας προς τα εμπρός, θέστε την περιστροφική σφύρα εκτός λειτουργίας και ευθυγραμμίστε τον μοχλό αντιστροφής (h) με το κίτρινο βέλος που δείχνει προς τα εμπρός (όπως φαίνεται όταν κρατάτε το δράπανο στη θέση λειτουργίας).

Επιλογές τρόπου λειτουργίας (εικ. 1, 2)

ΣΗΜΕΙΩΣΗ: Το εργαλείο πρέπει να σταματήσει εντελώς προτού ενεργοποιήσετε το κουμπί επιλογής τρόπου λειτουργίας. Σε διαφορετική περίπτωση, θα συμβεί βλάβη στο εργαλείο.

1. Για να επιλέξετε τρόπο λειτουργίας, πιέστε το κουμπί επιλογής τρόπου λειτουργίας (f) και περιστρέψτε τον επιλογέα τρόπου λειτουργίας (g) έτσι ώστε το κίτρινο βέλος να δείχνει προς το αντίστοιχο σύμβολο.
2. Απελευθερώστε το κουμπί επιλογής τρόπου λειτουργίας και βεβαιωθείτε ότι ο διακόπτης επιλογέα τρόπου λειτουργίας έχει ασφαλίσει στη θέση του.

ΣΗΜΕΙΩΣΗ: Το κίτρινο βέλος του επιλογέα τρόπου λειτουργίας ΠΡΕΠΕΙ να είναι συνεχώς ευθυγραμμισμένο προς ένα από τα σύμβολα. Δεν υπάρχουν ενδιάμεσες θέσεις, εκτός από τις ενδεικτικές, στις οποίες να είναι δυνατός ο χειρισμός.



ΛΕΙΤΟΥΡΓΙΑ ΠΕΡΙΣΤΡΟΦΙΚΗΣ ΔΙΑΤΡΗΣΗΣ

Χρησιμοποιήστε τη λειτουργία περιστροφικής διάτρησης για ξύλο, μέταλλο και πλαστικά.



ΛΕΙΤΟΥΡΓΙΑ ΣΦΥΡΟΤΡΥΠΑΝΟΥ

Χρησιμοποιήστε αυτή τη λειτουργία για εργασίες διάτρησης τοιχοποιίας.



ΛΕΙΤΟΥΡΓΙΑ ΜΟΝΟ ΣΦΥΡΗΛΑΤΗΣΗΣ (ΜΟΝΟ ΓΙΑ ΤΟ D25013)

Για ελαφριές εργασίες αποκοπής.

Τοποθέτηση και αφαίρεση εξαρτημάτων SDS Plus® (εικ. 1)



ΠΡΟΕΙΔΟΠΟΙΗΣΗ: Να φοράτε πάντοτε γάντια όταν αλλάζετε εξαρτήματα. Τα εκτεθειμένα μεταλλικά τμήματα του εργαλείου και των εξαρτημάτων μπορεί να θερμανθούν υπερβολικά κατά τη διάρκεια της λειτουργίας.



ΠΡΟΕΙΔΟΠΟΙΗΣΗ: Μην επιχειρήσετε να συσφίξετε ή να χαλαρώσετε τρυπάνια δράπανου (ή άλλα τυχόν εξαρτήματα) κρατώντας το μπροστινό τμήμα του σφιγκτήρα και θέτοντας το εργαλείο σε λειτουργία. Μπορεί να προκληθεί ζημιά στο σφιγκτήρα και προσωπικός τραυματισμός.

Το εργαλείο αυτό χρησιμοποιεί μόνο εξαρτήματα SDS Plus®. Συνιστούμε να χρησιμοποιείτε μόνο επαγγελματικά εξαρτήματα.

Για να εισαγάγετε ένα τρυπάνι, εισάγετε το στέλεχος του τρυπανιού κατά περίπου 19 mm (3/4") εντός του σφιγκτήρα. Πιέστε και περιστρέψτε το τρυπάνι έως ότου ασφαλίσει στη θέση του. Το τρυπάνι θα συγκρατείται με ασφάλεια.

Για να απελευθερώσετε το τρυπάνι, τραβήξτε προς τα πίσω το περίβλημα του σφιγκτήρα (e) και αφαιρέστε το τρυπάνι.

Σφιγκτήρας SDS Plus® (εικ. 1)



ΠΡΟΕΙΔΟΠΟΙΗΣΗ: Για να ελαττώσετε τον κίνδυνο σοβαρού προσωπικού τραυματισμού, απενεργοποιείτε το εργαλείο και αποσυνδέετε από την τροφοδοσία, πριν από την πραγματοποίηση τυχόν ρυθμίσεων ή την τοποθέτηση/αφαίρεση προσαρτημάτων ή εξαρτημάτων.



ΠΡΟΕΙΔΟΠΟΙΗΣΗ: Κίνδυνος εγκαυμάτων. Να φοράτε ΠΑΝΤΟΤΕ γάντια όταν αλλάζετε τρυπάνια. Τα προσπελάσιμα μεταλλικά τμήματα του εργαλείου και τα τρυπάνια μπορεί

να θερμανθούν υπερβολικά κατά τη διάρκεια της λειτουργίας. Μικρά τεμάχια θραυσμένου υλικού μπορεί να τραυματίσουν τα γυμνά χέρια.



ΠΡΟΕΙΔΟΠΟΙΗΣΗ: Μην επιχειρήσετε να συσφίξετε ή να χαλαρώσετε τρυπάνια δράπανου (ή άλλα τυχόν εξαρτήματα) κρατώντας το μπροστινό τμήμα του σφιγκτήρα και θέτοντας το εργαλείο σε λειτουργία. Μπορεί να προκληθεί ζημιά στο σφιγκτήρα και προσωπικός τραυματισμός.

Για να εισαγάγετε ένα τρυπάνι, εισάγετε το στέλεχος του τρυπανιού κατά περίπου 19 mm (3/4") εντός του σφιγκτήρα. Πιέστε και περιστρέψτε το τρυπάνι έως ότου ασφαλίσει στη θέση του. Το τρυπάνι θα συγκρατείται με ασφάλεια.

Για να απελευθερώσετε το τρυπάνι, τραβήξτε προς τα πίσω το περίβλημα του σφιγκτήρα (e) και αφαιρέστε το τρυπάνι.

Τοποθέτηση του σφιγκτήρα και του προσαρμογέα του (Πωλείται ξεχωριστά)

1. Βιδώστε το σφιγκτήρα στο άκρο με το σπείρωμα του προσαρμογέα του σφιγκτήρα.
2. Εισάγετε τον συνδεδεμένο σφιγκτήρα και τον προσαρμογέα στο εργαλείο, σαν να επρόκειτο για ένα τυπικό τρυπάνι SDS Plus®.
3. Για να αφαιρέσετε τον σφιγκτήρα, προχωρήστε όπως στην αφαίρεση ενός τυπικού τρυπανιού SDS Plus®.



ΠΡΟΕΙΔΟΠΟΙΗΣΗ: Ποτέ μη χρησιμοποιείτε τυποποιημένους σφιγκτήρες στη λειτουργία του σφυροτρυπανίου.

Για περισσότερες πληροφορίες σχετικά με τα κατάλληλα εξαρτήματα, συμβουλευτείτε τον αντιπρόσωπο με τον οποίο συνεργάζεστε.

Ράβδος βάθους (εικ. 4)

ΡΥΘΜΙΣΗ ΤΗΣ ΡΑΒΔΟΥ ΒΑΘΟΥΣ

1. Πιέστε και κρατήστε πατημένο το κουμπί απελευθέρωσης της ράβδου βάθους (j) στην πλευρική λαβή.
2. Μετακινήστε τη ράβδο βάθους (d) έτσι ώστε η απόσταση ανάμεσα στο άκρο της ράβδου και το άκρο του τρυπανιού να είναι ίση με το επιθυμητό βάθος διάτρησης.

3. Απελευθερώστε το κουμπί για να ασφαλίσει η ράβδος στη θέση της. Κατά τη διάτρηση με τη ράβδο βάθους, να σταματάτε όταν το άκρο της ράβδου προσεγγίζει την επιφάνεια του υλικού.

ΛΕΙΤΟΥΡΓΙΑ

Οδηγίες χρήσης



ΠΡΟΕΙΔΟΠΟΙΗΣΗ: Να τηρείτε πάντοτε τις οδηγίες ασφαλείας και τους ισχύοντες κανονισμούς.

Διακόπτης ενεργοποίησης (εικ. 1)

Για να θέσετε σε λειτουργία την περιστροφική σφύρα, πιέστε το διακόπτη ενεργοποίησης (a). Για να σταματήσετε το εργαλείο, αφήστε το διακόπτη.

ΣΗΜΕΙΩΣΗ: Χρησιμοποιείτε χαμηλότερες ταχύτητες για να ξεκινήσετε τη δημιουργία οπών χωρίς διάτρηση στο κέντρο, για διάτρηση μετάλλου, πλαστικών ή κεραμικών και για τοποθέτηση κοχλιών. Οι υψηλότερες ταχύτητες είναι καλύτερες σε διάτρηση τοιχοποιίας για άριστα αποτελέσματα.

ΜΕΤΑΒΛΗΤΗ ΤΑΧΥΤΗΤΑ

Ο διακόπτης ενεργοποίησης μεταβολής ταχύτητας (a) επιτρέπει τον έλεγχο της ταχύτητας. Όσο περισσότερο πιέζεται η σκανδάλη, τόσο υψηλότερη είναι η ταχύτητα του δράπανου.

ΚΟΥΜΠΙ ΣΥΝΔΕΣΗΣ



ΠΡΟΕΙΔΟΠΟΙΗΣΗ: Φροντίστε να απελευθερώσετε το μηχανισμό ασφάλισης προτού αποσυνδέσετε το βύσμα από την τροφοδοσία. Η παράλειψη αυτής της ενέργειας θα έχει ως αποτέλεσμα την εκκίνηση του σφυροτρυπανίου αμέσως μόλις αυτό συνδεθεί στην πρίζα, προκαλώντας ενδεχομένως βλάβη στο εργαλείο ή προσωπικό τραυματισμό.

Το κουμπί σύνδεσης (i) πρέπει να χρησιμοποιείται μόνον όταν η περιστροφική σφύρα είναι σταθερή, στερεωμένη επάνω σε πάγκο δράπανου ή για εφαρμογές αποκοπής.

Προτού χρησιμοποιήσετε το εργαλείο, να βεβαιώνετε πάντοτε ότι ο μηχανισμός απελευθέρωσης του κουμπιού σύνδεσης λειτουργεί χωρίς να εμφανίζει εμπλοκές.

Για συνεχή λειτουργία, πιέστε και κρατήστε πατημένο το διακόπτη ενεργοποίησης (a), πιέστε το κουμπί σύνδεσης (i), απελευθερώστε το

ΕΛΛΗΝΙΚΑ

διακόπτη ενεργοποίησης και στη συνέχεια, αφήστε το κουμπί σύνδεσης. Το εργαλείο θα συνεχίσει να λειτουργεί.

Για να σταματήσετε το εργαλείο ενόσω βρίσκεται σε συνεχή λειτουργία, πιέστε σύντομα το διακόπτη ενεργοποίησης και έπειτα αφήστε τον.

Κατάλληλη θέση χεριών (εικ. 3)



ΠΡΟΕΙΔΟΠΟΙΗΣΗ: Για να ελαττώσετε τον κίνδυνο προσωπικού τραυματισμού, να χρησιμοποιείτε **ΠΑΝΤΟΤΕ** την κατάλληλη θέση των χεριών, όπως φαίνεται.



ΠΡΟΕΙΔΟΠΟΙΗΣΗ: Για να ελαττώσετε τον κίνδυνο προσωπικού τραυματισμού, **ΠΑΝΤΟΤΕ** να κρατάτε καλά το εργαλείο για να είστε προετοιμασμένοι σε περίπτωση ξαφνικής αντίδρασης.

Κατάλληλη θέση των χεριών σημαίνει το ένα χέρι στην πλευρική λαβή (c) και το άλλο χέρι στην κύρια λαβή (b).

Συμπλέκτης υπερφόρτωσης

Εάν παρουσιαστεί εμπλοκή ή φραγή στο τρυπάνι του δράπανου, η κίνηση του άξονα του δράπανου διακόπτεται από τον διακόπτη υπερφόρτωσης. Λόγω των δυνάμεων που προκύπτουν εξ αυτού, να κρατάτε πάντοτε το εργαλείο με ασφάλεια και με τα δύο χέρια και να διατηρείτε σταθερή στάση.

Εργαλεία διάτρησης

Το μηχάνημα προορίζεται για χρήση σε εφαρμογές σφυροτύπανου σε σκυρόδεμα, τούβλο και πέτρα. Είναι επίσης κατάλληλο για διάτρηση χωρίς κρουστικό σε ξύλο, μέταλλο, κεραμικά και πλαστικά.

Διάτρηση (εικ. 2)



ΠΡΟΕΙΔΟΠΟΙΗΣΗ: Για να ελαττώσετε τον κίνδυνο σοβαρού προσωπικού τραυματισμού, απενεργοποιείτε το εργαλείο και αποσυνδέετε το από την τροφοδοσία, πριν από την πραγματοποίηση τυχόν ρυθμίσεων ή την τοποθέτηση/αφαίρεση προσαρτημάτων ή εξαρτημάτων.



ΠΡΟΕΙΔΟΠΟΙΗΣΗ: Για να ελαττώσετε τον κίνδυνο προσωπικού τραυματισμού, να βεβαιώνετε **ΠΑΝΤΟΤΕ** ότι το υπό

κατεργασία τεμάχιο έχει αγκυρωθεί ή στερεωθεί με ασφάλεια. Εάν η διάτρηση πραγματοποιείται σε λεπτό υλικό, χρησιμοποιήστε ένα τεμάχιο ξύλου για υποστήριξη, προκειμένου να αποτρέψετε την καταστροφή του υλικού.



ΠΡΟΕΙΔΟΠΟΙΗΣΗ: Για μείωση του κινδύνου προσωπικού τραυματισμού, χρησιμοποιείτε **ΠΑΝΤΟΤΕ** το εργαλείο αφού έχετε τοποθετήσει και συσφίξει με ασφάλεια την πλευρική λαβή. Η μη τήρηση αυτής της οδηγίας μπορεί να οδηγήσει σε ολίσθηση της πλευρικής λαβής κατά τη διάρκεια της λειτουργίας του εργαλείου και απώλεια ελέγχου. Για βέλτιστο έλεγχο, κρατάτε το εργαλείο και με τα δύο χέρια.

Πιέστε το κουμπί επιλογής τρόπου λειτουργίας (f) και περιστρέψτε τον επιλογέα τρόπου λειτουργίας (g) στο σύμβολο τρυπανιού δράπανου για διάτρηση, στο σύμβολο της σφύρας για σφυρηλάτηση ή στο σύμβολο σφυροτύπανου για χρήση σε εφαρμογές σφυροτύπανου.

ΛΕΙΤΟΥΡΓΙΑ ΔΙΑΤΡΗΣΗΣ

1. Για ΞΥΛΟ, χρησιμοποιήστε τρυπάνια με σπείρωμα, τρυπάνια εμφραξης, μηχανοκίνητα κοχλιωτά τρυπάνια ή πριόνια διάνοιξης οπών. Για ΜΕΤΑΛΛΟ, χρησιμοποιήστε υψηλής ταχύτητας χαλύβδινα τρυπάνια με σπείρωμα ή πριόνια διάνοιξης οπών. Κατά τη διάτρηση σε μέταλλα, χρησιμοποιείτε λιπαντικό κοπής. Εξαιρείται ο χυτοσίδηρος και ο ορείχαλκος, στα οποία η διάτρηση πρέπει να γίνεται ενώ είναι στεγνά. Για ΤΟΙΧΟΠΟΙΙΑ, χρησιμοποιείτε τρυπάνια από καρβίδιο ή τρυπάνια τοιχοποιίας. Η ομαλή και ομοιόμορφη ροή σκόνης υποδεικνύει ότι έχετε επιλέξει τον κατάλληλο ρυθμό διάτρησης.
2. Πάντοτε να εφαρμόζετε πίεση σε ευθεία γραμμή με το τρυπάνι. Να εφαρμόζετε επαρκή πίεση για να διατηρείτε το τρυπάνι του δράπανου σε σωστή θέση, αλλά μην το ωθείτε υπερβολικά ώστε να σβήσει απότομα ο κινητήρας ή να παρεκκλίνει το τρυπάνι.
3. Κρατάτε το εργαλείο σταθερά και με τα δύο χέρια, προκειμένου να ελέγχετε την ενέργεια περιστροφής του δράπανου.



ΠΡΟΕΙΔΟΠΟΙΗΣΗ: Το δράπανο μπορεί να σταματήσει απότομα σε περίπτωση υπερφόρτωσης, προκαλώντας απότομη περιστροφή. Να είστε πάντοτε προετοιμασμένοι για την περίπτωση απότομης διακοπής.

Κρατάτε το εργαλείο σταθερά και με τα δύο χέρια, προκειμένου να ελέγχετε την ενέργεια περιστροφής του δράπανου και να αποφύγετε τυχόν τραυματισμούς.

4. ΤΟ ΑΠΟΤΟΜΟ ΣΤΑΜΑΤΗΜΑ ΤΟΥ ΔΡΑΠΑΝΟΥ

οφείλεται συνήθως σε υπερφόρτωση του εργαλείου. **ΑΠΕΛΕΥΘΕΡΩΣΤΕ ΑΜΕΣΩΣ ΤΟΝ ΔΙΑΚΟΠΤΗ ΕΝΕΡΓΟΠΟΙΗΣΗΣ**, αφαιρέστε το τρυπάνι του δράπανου από τη θέση εργασίας και εντοπίστε την αιτία της απότομης διακοπής. **ΜΗΝ ΠΙΕΖΕΤΕ ΚΑΙ ΑΦΗΝΕΤΕ ΤΟΝ ΔΙΑΚΟΠΤΗ ΕΝΕΡΓΟΠΟΙΗΣΗΣ ΠΡΟΣΠΑΘΩΝΤΑΣ ΝΑ ΘΕΣΕΤΕ ΣΕ ΛΕΙΤΟΥΡΓΙΑ ΕΝΑ ΔΡΑΠΑΝΟ ΠΟΥ ΣΤΑΜΑΤΗΣΕ ΑΠΟΤΟΜΑ – Η ΕΝΕΡΓΕΙΑ ΑΥΤΗ ΜΠΟΡΕΙ ΝΑ ΚΑΤΑΣΤΡΕΦΕΙ ΤΟ ΔΡΑΠΑΝΟ.**

5. Για να ελαχιστοποιήσετε το ενδεχόμενο να σβήσει ο κινητήρας κατά τη διάνοιξη του υλικού, ελαττώνετε προοδευτικά την πίεση στο δράπανο και κινήστε αργά το τρυπάνι στο τελευταίο τμήμα της οπής.
6. Διατηρείτε τον κινητήρα σε λειτουργία ενόσω τραβάτε το τρυπάνι έξω από την οπή που διανοίξατε. Έτσι, βοηθάτε στην αποτροπή εμπλοκών.
7. Στα δράπανα με δυνατότητα μεταβολής ταχύτητας δεν χρειάζεται να γίνει διάτρηση στο κέντρο του αντίστοιχου σημείου. Χρησιμοποιείτε χαμηλή ταχύτητα για να αρχίσετε τη δημιουργία της οπής και επιταχύνετε συμπιέζοντας τη σκανδάλη περισσότερο όταν η οπή έχει αρκετό βάθος για να γίνει η διάτρηση χωρίς το τρυπάνι να φύγει από τη θέση του.

ΔΙΑΤΡΗΣΗ ΣΕ ΜΕΤΑΛΛΟ

Απαιτείται προσαρμογέας σφικκτήρα SDS Plus® σε στρογγυλό στέλεχος. Βεβαιωθείτε ότι το εργαλείο είναι σε λειτουργία μόνο διάτρησης. Ξεκινήστε τη διάτρηση με χαμηλή ταχύτητα και αυξήστε σε πλήρη ισχύ, ενώ ταυτόχρονα εφαρμόζετε σταθερή πίεση στο εργαλείο. Η ομαλή και ομοιόμορφη ροή ροκανιδίων μετάλλων υποδεικνύει ότι έχετε επιλέξει τον κατάλληλο ρυθμό διάτρησης. Κατά τη διάτρηση σε μέταλλα, χρησιμοποιείτε λιπαντικό κοπής. Εξαιρείται ο χυτοσίδηρος και ο ορείχαλκος, στα οποία η διάτρηση πρέπει να γίνεται ενώ είναι στεγνά.

ΣΗΜΕΙΩΣΗ: Οι οπές μεγάλου μεγέθους [από 7,9 mm έως 12,7 mm (5/16" έως 1/2")] σε χάλυβα πραγματοποιούνται ευκολότερα εάν κάνετε πρώτα

τη διάτρηση μιας οπής - οδηγού [από 4 mm έως 4,8 mm (5/32" έως 3/16")].

ΔΙΑΤΡΗΣΗ ΣΕ ΞΥΛΟ

Απαιτείται προσαρμογέας σφικκτήρα SDS Plus® σε στρογγυλό στέλεχος. Βεβαιωθείτε ότι το εργαλείο είναι σε λειτουργία μόνο διάτρησης. Ξεκινήστε τη διάτρηση με χαμηλή ταχύτητα και αυξήστε σε πλήρη ισχύ, ενώ ταυτόχρονα εφαρμόζετε σταθερή πίεση στο εργαλείο. Οι οπές σε ξύλο μπορούν να διανοιχθούν με τα ίδια τρυπάνια με σπειρώμα, τα οποία χρησιμοποιούνται και στο μέταλλο. Τα τρυπάνια μπορεί να υπερθερμανθούν, εκτός και αν εξαγονται συχνά για να καθαρίζονται οι αυλακώσεις από τα ροκανίδια. Για οπές μεγάλου μεγέθους, χρησιμοποιήστε τρυπάνια έμφραξης, μηχανοκίνητα κοχλιωτά τρυπάνια ή πριόνια διάνοιξης οπών. Τα υπό κατεργασία αντικείμενα που μπορεί να θρυμματιστούν πρέπει να υποστηρίζονται με ένα τεμάχιο ξύλου.

Βίδωμα (εικ. 1)

1. Ρυθμίστε το διακόπτη επιλογέα τρόπου λειτουργίας (g) στη θέση περιστροφικής διάτρησης.
2. Επιλέξτε κατεύθυνση περιστροφής.
3. Τοποθετήστε τον ειδικό προσαρμογέα βιδώματος SDS Plus® για χρήση με εξαγωνικά τρυπάνια κατασβιδιού.
4. Εισάγετε το κατάλληλο τρυπάνι κατασβιδιού. Όταν βιδώνετε βίδες με κεφαλή με υποδοχή, χρησιμοποιείτε πάντοτε τρυπάνια με ολισθαίνοντα ψηλαφητή.
5. Πιέστε προσεκτικά το διακόπτη μεταβολής ταχύτητας (a) για να αποτρέψετε βλάβη στην κεφαλή της βίδας. Στην περιστροφική κίνηση προς τα πίσω (αριστερόστροφα) η ταχύτητα του εργαλείου ελαττώνεται αυτόματα για την εύκολη αφαίρεση της βίδας.
6. Όταν η βίδα έχει εισέλθει στο υπό κατεργασία αντικείμενο, απελευθερώστε τον διακόπτη μεταβολής ταχύτητας για να αποτρέψετε τη διείδυση της κεφαλής της βίδας στο υπό κατεργασία αντικείμενο.

Λειτουργία χρήσης σφυροτρυπάνου

1. Κατά τη διάτρηση, χρησιμοποιείτε επαρκή δύναμη στη σφύρα για να αποτρέπεται η υπερβολική αναπήδηση ή η εξαγωγή εκτός του τρυπανιού. Η υπερβολική δύναμη θα ελαττώσει την ταχύτητα διάτρησης, θα προκαλέσει υπερθέρμανση και θα έχει ως αποτέλεσμα χαμηλότερο ρυθμό διάτρησης.

2. Να πραγματοποιείτε τη διάτρηση ίσια, διατηρώντας το δράπανο υπό ορθή γωνία ως προς το υπό κατεργασία αντικείμενο. Κατά τη διάτρηση, μην εξασκείτε πλευρική πίεση στο δράπανο επειδή κατ' αυτόν τον τρόπο θα προκληθεί έμφραξη από τα ροκανίδια και θα ελαττωθεί ο ρυθμός διάτρησης.
3. Κατά τη διάτρηση σπών μεγάλου βάθους, εάν η ταχύτητα της σφύρας αρχίσει να ελαττώνεται, τραβήξτε το τρυπάνι έτσι ώστε να βγει μερικώς προς τα έξω ενόσω το εργαλείο είναι ακόμη σε λειτουργία, για να βοηθήσετε στον καθαρισμό των υπολειμμάτων από την οπή.
4. Για τοιχοποιία, χρησιμοποιείτε τρυπάνια από καρβίδιο ή τρυπάνια τοιχοποιίας. Η ομαλή και ομοιόμορφη ροή σκόνης υποδεικνύει ότι έχετε επιλέξει τον κατάλληλο ρυθμό διάτρησης.

Αποκοπή και σμίλευμα (D25013)

1. Για να μεταβείτε από τη λειτουργία σφυροτρυπανίου στη λειτουργία σμιλεύματος, τοποθετήστε καταρχήν τη σμίλη SDS Plus® και ελέγξτε εάν έχει ασφαλίσει σωστά.
2. Όταν μεταβαίνετε από τη λειτουργία σφυροτρυπανίου στη λειτουργία σμιλεύματος, περιστρέψτε τη σμίλη στην επιθυμητή θέση. Εάν αντιμετωπίσετε αντίσταση κατά την αλλαγή τρόπου λειτουργίας, περιστρέψτε ελαφρώς τη σμίλη για να ενεργοποιηθεί η ασφάλεια του άξονα.



ΠΡΟΕΙΔΟΠΟΙΗΣΗ:

- Η σφύρα προορίζεται μόνο για ελαφριές εργασίες σμιλεύματος.
- Ο διακόπτης περιστροφής προς τα εμπρός ή προς τα πίσω, πρέπει να βρίσκεται στη θέση περιστροφής προς τα εμπρός κατά τη διάρκεια εργασιών σμιλεύματος.



ΠΡΟΕΙΔΟΠΟΙΗΣΗ:

- Μη χρησιμοποιείτε το παρόν εργαλείο για την ανάμιξη ή την εύκολη άντληση καυσίμων ή εκρηκτικών υγρών (βενζίνη, οινόπνευμα κ.λπ.).
- Μην αναμειγνύετε ή αναδεύετε εύφλεκτα υγρά που φέρουν ανάλογη σήμανση.

Διατίθενται προαιρετικά διάφοροι τύποι τρυπανιών δράπανου και προσαρμογείς SDS Plus®.

Για περισσότερες πληροφορίες σχετικά με τα κατάλληλα παρελκόμενα, συμβουλευτείτε τον αντιπρόσωπο με τον οποίο συνεργάζεστε.

ΣΥΝΤΗΡΗΣΗ

Το ηλεκτρικό εργαλείο της DEWALT σχεδιάστηκε για να λειτουργεί επί μεγάλο χρονικό διάστημα με ελάχιστη συντήρηση. Η συνεχής ικανοποιητική λειτουργία εξαρτάται από τη σωστή φροντίδα του εργαλείου και τον τακτικό καθαρισμό.



ΠΡΟΕΙΔΟΠΟΙΗΣΗ: Για να ελαττώσετε τον κίνδυνο τραυματισμού, απενεργοποιείτε το σύστημα και αποσυνδέετε το μηχάνημα από την τροφοδοσία πριν από την τοποθέτηση ή αφαίρεση παρελκόμενων, πριν τη ρύθμιση ή την αλλαγή εξαρτημάτων και κατά την πραγματοποίηση επισκευών.

Βεβαιωθείτε ότι ο διακόπτης ενεργοποίησης βρίσκεται στη θέση OFF (Απενεργοποίηση). Η τυχαία εκκίνηση μπορεί να προκαλέσει τραυματισμό.

- Το παρόν μηχάνημα δεν μπορεί να επιδιορθωθεί από τον χρήστη. Μεταφέρετε το εργαλείο σε εξουσιοδοτημένο αντιπρόσωπο επισκευών της DEWALT μετά από περίπου 40 ώρες χρήσης. Εάν εμφανιστούν προβλήματα πριν από την παρέλευση των 40 ωρών, επικοινωνήστε με έναν εξουσιοδοτημένο αντιπρόσωπο επισκευών της DEWALT.
- Το εργαλείο απενεργοποιείται αυτόματα όταν οι ψήκτρες άνθρακα φθαρούν.

Ψήκτρες κινητήρα

Η DEWALT χρησιμοποιεί ένα προηγμένο σύστημα ψηκτρών, το οποίο σταματάει αυτόματα το δράπανο όταν φθαρούν οι ψήκτρες. Κατ' αυτόν τον τρόπο, αποτρέπεται η ζημιά στον κινητήρα. Καινούριες μονάδες ψηκτρών διατίθενται από τα εξουσιοδοτημένα κέντρα σέρβις της DEWALT. Να χρησιμοποιείτε πάντοτε πανομοιότυπα ανταλλακτικά.



Λίπανση

Το ηλεκτρικό σας εργαλείο δεν απαιτεί επιπλέον λίπανση.

Τα χρησιμοποιούμενα εξαρτήματα και παρελκόμενα πρέπει να λιπαίνονται τακτικά γύρω από το σύστημα SDS Plus®.



Καθαρισμός



ΠΡΟΕΙΔΟΠΟΙΗΣΗ: Για την αφαίρεση ρύπων και σκόνης, χρησιμοποιήστε ξηρό αέρα κάθε φορά που διαπιστώνετε συγκέντρωση σκόνης εντός και γύρω από τις θυρίδες αερισμού. Όταν εκτελείτε αυτή τη διαδικασία, να φοράτε εγκεκριμένο προστατευτικό για τα μάτια και εγκεκριμένη μάσκα για τη σκόνη.



ΠΡΟΕΙΔΟΠΟΙΗΣΗ: Μη χρησιμοποιείτε ποτέ διαλύτες ή άλλες ισχυρές χημικές ουσίες για τον καθαρισμό των μη μεταλλικών τμημάτων του εργαλείου. Αυτές οι χημικές ουσίες μπορούν να υποβαθμίσουν την ποιότητα των υλικών που χρησιμοποιούνται σε αυτά τα τμήματα. Χρησιμοποιείτε ένα πανί που έχει εμποτιστεί μόνο σε νερό και ήπιο σαπούνι. Μην επιτρέψετε ποτέ την εισροή τυχόν υγρών στο εσωτερικό του εργαλείου. Μη βυθίσετε ποτέ οποιοδήποτε τμήμα του εργαλείου σε υγρό.

Προαιρετικά εξαρτήματα



ΠΡΟΕΙΔΟΠΟΙΗΣΗ: Επειδή με το προϊόν αυτό δεν έχουν δοκιμαστεί άλλα αξεσουάρ εκτός από αυτά που διατίθενται από την DEWALT, η χρήση τυχόν τέτοιων αξεσουάρ με το εργαλείο αυτό μπορεί να είναι επικίνδυνη. Για να ελαττώσετε τον κίνδυνο τραυματισμού, πρέπει να χρησιμοποιείτε μόνο αξεσουάρ που συνιστώνται από την DEWALT.

Διατίθενται προαιρετικά διάφοροι τύποι τρυπανιών δρόπανου και σμίλες SDS Plus®.

Για περισσότερες πληροφορίες σχετικά με τα κατάλληλα εξαρτήματα, συμβουλευτείτε τον αντιπρόσωπο με τον οποίο συνεργάζεστε.

Για την προστασία του περιβάλλοντος



Ξεχωριστή συλλογή. Αυτό το προϊόν δεν πρέπει να απορρίπτεται μαζί με τα συνήθη οικιακά απορρίμματα.



Η ξεχωριστή συλλογή χρησιμοποιημένων προϊόντων και συσκευασιών επιτρέπει την ανακύκλωση και επαναχρησιμοποίηση των υλικών. Η επαναληπτική χρήση των ανακυκλωμένων υλικών βοηθά στην αποφυγή της μόλυνσης του περιβάλλοντος και μειώνει τη ζήτηση πρώτων υλών.

Οι τοπικοί κανονισμοί μπορεί να προβλέπουν την ξεχωριστή συλλογή ηλεκτρικών προϊόντων από τα νοικοκυριά σε δημοτικά κέντρα συλλογής απορριμμάτων, ή από τον αντιπρόσωπο όταν αγοράζετε ένα νέο προϊόν.

Η DEWALT διαθέτει εγκατάσταση για τη συλλογή και ανακύκλωση των προϊόντων DEWALT όταν φτάσουν στο τέλος του ωφέλιμου χρόνου ζωής τους. Για να εκμεταλλευτείτε αυτή την υπηρεσία, παρακαλούμε επιστρέψτε το προϊόν σας σε οποιοδήποτε αντιπρόσωπο συντήρησης ο οποίος θα το συλλέξει εκ μέρους σας.

Μπορείτε να βρείτε τη διεύθυνση του πλησιέστερου εξουσιοδοτημένου αντιπροσώπου συντήρησης μέσω επικοινωνίας με το τοπικό σας γραφείο της DEWALT στη διεύθυνση που αναφέρεται στο παρόν εγχειρίδιο. Εναλλακτικά, μπορείτε να βρείτε κατάλογο εξουσιοδοτημένων αντιπροσώπων συντήρησης της DEWALT, καθώς και πλήρεις λεπτομέρειες για την εξυπηρέτηση μετά την πώληση και πληροφορίες υπευθύνων στο διαδίκτυο, στη διεύθυνση www.2helpU.com.

ΕΓΓΥΗΣΗ

Η DEWALT έχει εμπιστοσύνη στην ποιότητα των προϊόντων της και προσφέρει μια εξαιρετική εγγύηση για τους επαγγελματίες χρήστες του προϊόντος. Η παρούσα δήλωση εγγύησης αποτελεί προσθήκη και δεν βλάπτει κατά κανέναν τρόπο τα δικαιώματα βάσει σύμβασης που έχετε ως επαγγελματίας χρήστης ή τα νόμιμα δικαιώματά σας ως ιδιώτης, μη επαγγελματίας, χρήστης. Η παρούσα εγγύηση ισχύει εντός των περιοχών δικαιοδοσίας των κρατών μελών της Ευρωπαϊκής Ένωσης και της Ευρωπαϊκής Ζώνης Ελευθέρων Συναλλαγών.

• ΕΓΓΥΗΣΗ ΙΚΑΝΟΠΟΙΗΣΗΣ 30 ΗΜΕΡΩΝ ΧΩΡΙΣ ΚΙΝΔΥΝΟ •

Εάν δεν μείνετε πλήρως ικανοποιημένοι από την απόδοση του εργαλείου DEWALT, απλώς επιστρέψτε το εντός 30 ημερών, πλήρες όπως αγοράστηκε με όλα τα τμήματα και εξαρτήματά του, στο σημείο αγοράς, για να σας επιστραφεί το σύνολο των χρημάτων ή για ανταλλαγή. Το προϊόν πρέπει να φέρει εύλογη φθορά και πρέπει να υπάρχει απόδειξη αγοράς.

• ΣΥΜΒΟΛΑΙΟ ΕΝΟΣ ΕΤΟΥΣ ΓΙΑ ΟΛΟΚΛΗΡΩΜΕΝΟ ΣΕΡΒΙΣ •

Εάν χρειαστείτε συντήρηση ή επισκευή για το εργαλείο DEWALT, σε χρονικό διάστημα 12 μηνών από την αγορά, θα πραγματοποιηθεί χωρίς επιβάρυνση σε εξουσιοδοτημένο αντιπρόσωπο σέρβις της DEWALT. Πρέπει να προσκομιστεί απόδειξη αγοράς. Περιλαμβάνεται το κόστος της εργασίας. Δεν περιλαμβάνονται παρελκόμενα και ανταλλακτικά, εκτός και αν η βλάβη παρουσιάστηκε στο χρονικό διάστημα της εγγύησης.

• ΠΛΗΡΗΣ ΕΓΓΥΗΣΗ ΕΝΟΣ ΕΤΟΥΣ •

Εάν το προϊόν της DEWALT παρουσιάσει ελάττωμα λόγω ελαττωματικών υλικών ή κατασκευής εντός 12 μηνών από την ημερομηνία αγοράς, η DEWALT εγγυάται την αντικατάσταση όλων των ελαττωματικών τμημάτων χωρίς επιβάρυνση ή, κατά την κρίση μας, τη δωρεάν αντικατάσταση της μονάδας, με την προϋπόθεση ότι:

- Δεν έχει γίνει κακή χρήση του προϊόντος.
- Το προϊόν φέρει εύλογη φθορά.
- Δεν έχουν γίνει προσπάθειες επισκευής από μη εξουσιοδοτημένα άτομα.
- Προσκομίστηκε απόδειξη αγοράς.
- Το προϊόν επιστρέφεται πλήρες με όλα τα τμήματα, όπως παραλήφθηκε.

Εάν θέλετε να υποβάλετε αίτηση αξίωσης, επικοινωνήστε με τον πωλητή ή εντοπίστε τη διεύθυνση του πλησιέστερου εξουσιοδοτημένου αντιπροσώπου σέρβις της DEWALT από τον κατάλογο της DEWALT ή επικοινωνήστε με το τοπικό γραφείο της DEWALT, στη διεύθυνση που αναφέρεται στο παρόν εγχειρίδιο. Μια λίστα με τους εξουσιοδοτημένους αντιπροσώπους σέρβις της DEWALT καθώς και πλήρη στοιχεία επικοινωνίας με την υπηρεσία εξυπηρέτησης μετά την πώληση που διαθέτουμε, υπάρχουν στο διαδίκτυο στη διεύθυνση: www.2helpU.com.

— |

| —

— |

| —





Belgique et Luxembourg België en Luxemburg	Black & Decker - DEWALT Nieuwlandlaan 7, IZ Aarschot B156 B-3200 Aarschot	Tel: +32 (0)015 - 15 47 9211 Fax: +32 (0)015 - 15 47 9210 www.dewalt.be
Danmark	DEWALT Sluseholmen 2-4 2450 København SV	Tlf: 70201511 Fax: 70224910 www.dewalt.dk
Deutschland	DEWALT Richard-Klinger-Straße 65510 Idstein	Tel: 06126-21-1 Fax: 06126-21-2770 www.dewalt.de
Ελλάς	Black & Decker (Hellas) S.A. Στράβωνος 7 & Βουλιαγμένης 159 Γλυφάδα 16674, Αθήνα	Τηλ: (01) 8981-616 Φαξ: (01) 8983-570 Service: (01) 8982-630
España	DEWALT Parque de Negocios "Mas Blau" Edificio Muntadas, c/Bergadá, 1, Of. A6 08820 El Prat de Llobregat (Barcelona)	Tel: 934 797 400 Fax: 934 797 439 www.dewalt.es
France	DEWALT 5, allée des hêtres BP 30084, 69579 Limonest Cedex	Tel: 04 72 20 39 20 Fax: 04 72 20 39 00 www.dewalt.fr
Schweiz Suisse Svizzera	DEWALT In der Luberzen 40 8902 Urdorf	Tel: 01 - 730 67 47 Fax: 01 - 730 70 67 www.dewalt.ch
Ireland	DEWALT Calpe House Rock Hill Black Rock, Co. Dublin	Tel: 00353-2781800 Fax: 00353-2781811 www.dewalt.ie
Italia	DEWALT Viale Elvezia 2 20052 Monza (Mi)	Tel: 800-014353 Fax: 039-2387592 www.dewalt.it
Nederlands	Black & Decker - DEWALT Joulehof 12 4600 AB Bergen Op Zoom	Tel: 0164 283000 Fax: 0164 283100 www.dewalt.nl
Norge	DEWALT Postboks 4814, Nydalen 0422 Oslo	Tel: 22 90 99 00 Fax: 22 90 99 01 www.dewalt.no
Österreich	DEWALT Werkzeugevertriebs GmbH Erlaerstraße 165, Postfach 320,1231 Wien	Tel: 01 - 66116 - 0 Fax: 01 - 66116 - 14 www.dewalt.at
Portugal	DEWALT Rua Egas Moniz 173 João do Estoril, 2766-651 Estoril	Tel: 214 66 75 00 Fax: 214 66 75 75 www.dewalt.pt
Suomi	DEWALT Oy Tekniikantie 12 02150 Espoo, Finland	Puh: 010 400 430 Faksi: 0800 411 340 www.dewalt.fi
	DEWALT Oy Teknikvägen 12 02150 Esbo, Finland	Tel: 010 400 430 Fax: 0800 411 340 www.dewalt.fi
Sverige	DEWALT Box 94 431 22 Mölndal	Tel: 031 68 61 00 Fax: 031 68 60 08 www.dewalt.se
Türkiye	KALE Hırdavat ve Makina A.Ş. Defterdar Mah. Savaklar Cad. No:15 Edirnekapı / Eyüp / İSTANBUL 34050 TÜRKİYE	Tel: 0212 533 52 55 Faks: 0212 533 10 05 www.dewalt.com.tr
United Kingdom	DEWALT 210 Bath Road Slough, Berks SL1 3YD	Tel: 01753-56 70 55 Fax: 01753-57 21 12 www.dewalt.co.uk