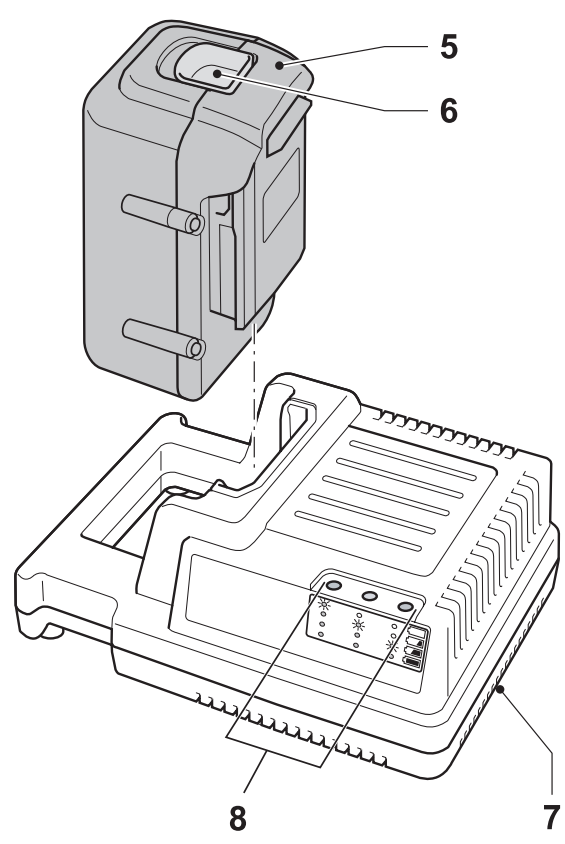
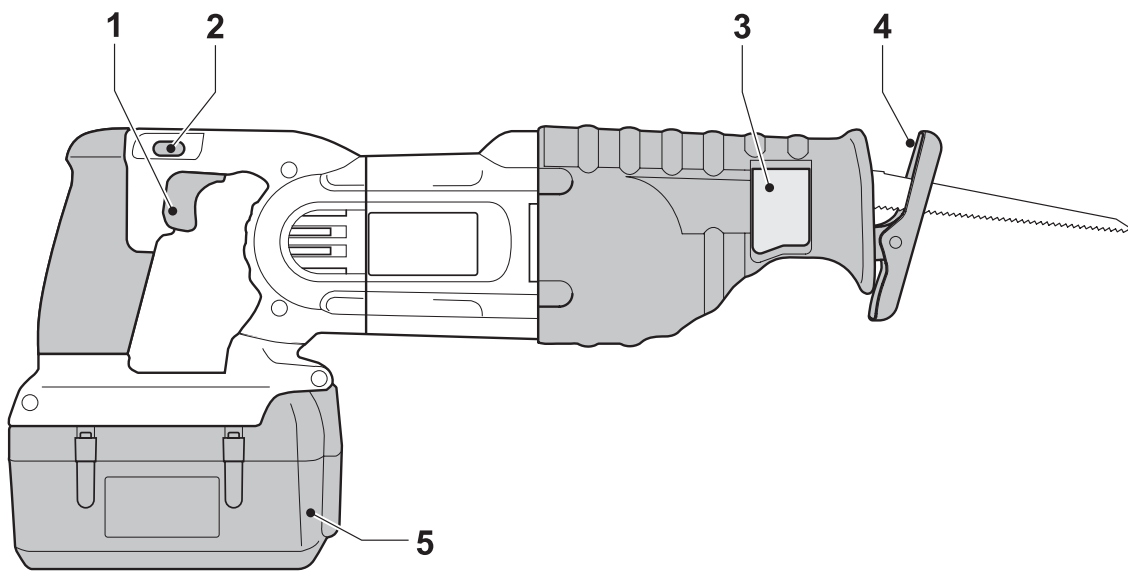
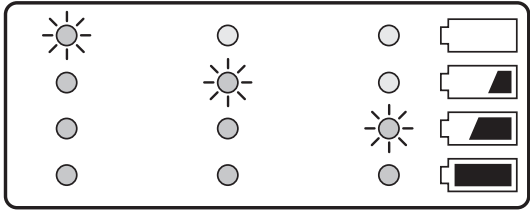

DEWALT

500500-43 CZ

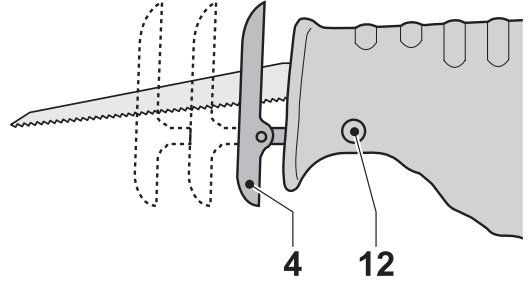
DC305
DC315



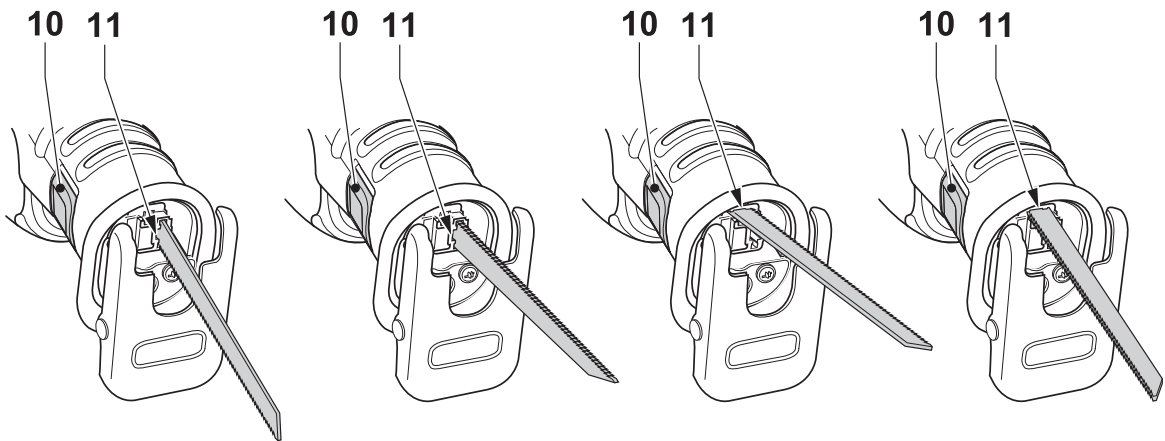
A



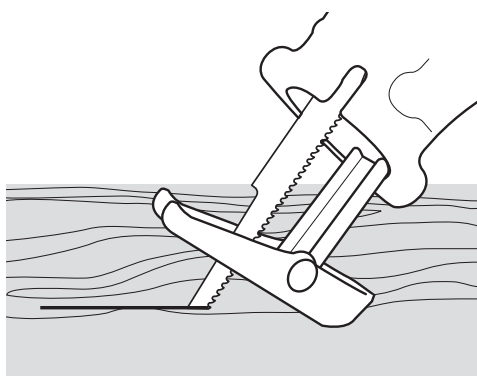
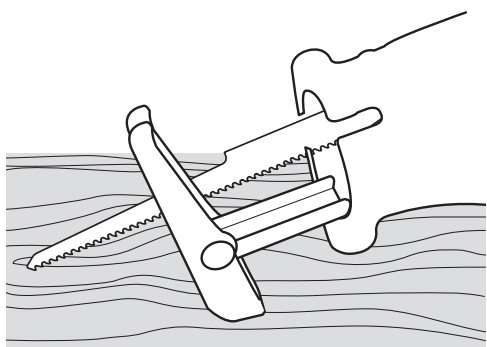
B



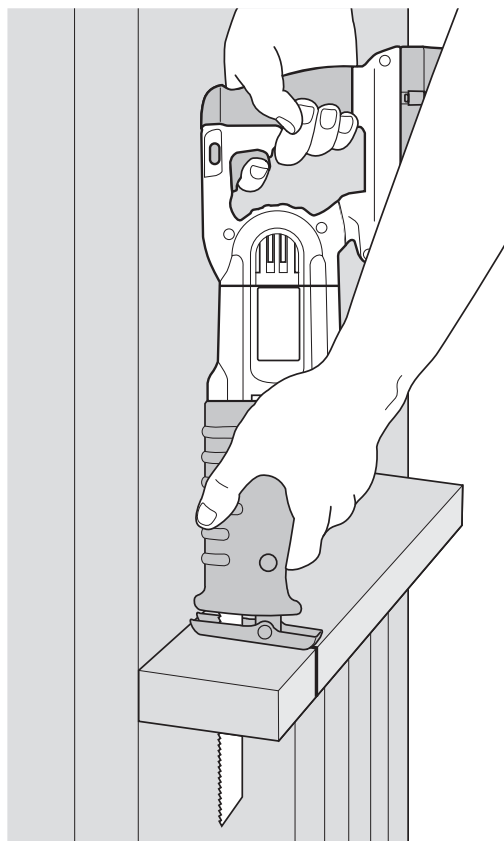
D



C



E



F

AKUMULÁTOROVÁ MEČOVÁ PILA DC305/DC315

Blahopřejeme!

Zvolili jste si nářadí značky DEWALT. Roky zkušeností, důkladný vývoj výrobků a inovace vytvořily ze společnosti DEWALT jednoho z nejspolehlivějších partnerů pro uživatele profesionálního elektrického nářadí.

Technické údaje

	DC305	DC315
Napětí	V _{DC} 36	28
Max. výstupní výkon	W 710	680
Otáčky naprázdno	min ⁻¹ 0 - 3000	0 - 3000
Zdvih	mm 28,5	28,5
Hmotnost (bez akumulátoru)	kg 2,7	2,7

Akumulátor	DE9360	DE9280
Napětí	V _{DC} 36	28
Kapacita	Ah 2,2	2,2
Hmotnost	kg 1,0	0,92

Nabíječka	DE9000
Napětí sítě	V _{AC} 230
Přibližná doba nabíjení	min 60
Hmotnost	kg 0,9

Pojistky:

230 V nářadí 10 A v napájecí síti

Popis: Bezpečnostní pokyny

Níže uvedený popis popisuje stupeň závažnosti každého označení. Přečtěte si pozorně návod k použití a věnujte pozornost těmto symbolům.



NEBEZPEČÍ: Označuje bezprostředně hrozící rizikovou situaci, která, není-li jí zabráněno, **povede** ke způsobení **vážného nebo smrtelného zranění**.



VAROVÁNÍ: Označuje možné hrozící nebezpečí které, v případě nedodržení, **může** způsobit **smrt nebo vážné zranění**.



UPOZORNĚNÍ: Označuje potenciálně hrozící rizikovou situaci, která, není-li jí zabráněno, **může** vést ke způsobení **lehkého nebo středně vážného zranění**.

UPOZORNĚNÍ: Je-li použito bez výstražného symbolu, označuje potenciálně hrozící rizikovou situaci, která, není-li jí zabráněno, **může** vést ke způsobení **hmotných škod**.



Upozorňuje na riziko úrazu způsobeného elektrickým proudem.

ES Prohlášení o shodě



DC305/DC315

Společnost DEWALT prohlašuje, že toto elektrické nářadí splňuje následující bezpečnostní normy a nařízení: 98/37/EC, 89/336/EEC, 86/188/EEC, 2006/95/EC, EN 60745-1, EN 60745-2-11, EN 55014-2, EN 55014-1.

DE9000

Společnost DEWALT prohlašuje, že toto elektrické nářadí splňuje následující bezpečnostní normy a nařízení: 89/336/EEC, 2002/95/EC, 2006/95/EC, EN 60335-1, EN 60335-2-29, EN 60336, EN 55014-1, EN 55014-2, EN 61000-3-2, EN 61000-3-3.

Chcete-li získat podrobnější informace, kontaktujte prosím DEWALT na níže uvedené adrese nebo na adrese, která je uvedena na konci tohoto návodu.

	DC305	DC315
L _{PA} (akustický tlak)	86 dB(A)	89 dB(A)
L _{WA} (akustický výkon)	95 dB(A)	100 dB(A)
Vibrace RMS přenášené na obsluhu	21,6 m/s ²	23,5 m/s ²
K _{PA} (nepřesnost akustického tlaku)	2,7 dB(A)	3,4 dB(A)
K _{WA} (nepřesnost akustického výkonu)	2,7 dB(A)	3,4 dB(A)

Technický a vývojový ředitel
Horst Grossmann

DEWALT, Richard-Klinger-Strasse 11
D-65510, Idstein, Německo, 4/2007

Bezpečnostní pokyny

Všeobecné bezpečnostní pokyny pro práci s elektrickým nářadím



VAROVÁNÍ! Pozorně si přečtěte veškerá bezpečnostní varování a pokyny. Nedodržení níže uvedených pokynů může mít za následek úraz elektrickým proudem, vznik požáru anebo vážné poranění.

Veškerá bezpečnostní varování a pokyny uschovejte pro případné další použití. Označení „elektrické nářadí“ ve všech níže uvedených upozorněních odkazuje na vaše nářadí napájené ze sítě (obsahuje napájecí přívodní šňůru) nebo nářadí napájené z akumulátoru (bez napájecího kabelu).

1 Bezpečnost v pracovním prostoru

- a **Pracovní prostor udržujte čistý a dobře osvětlený.** Přeplněný a neosvětlený pracovní prostor může vést ke způsobení úrazu.
- b **Nepracujte s elektrickým nářadím v prostředí s výbušnou atmosférou, jako jsou prostředí s hořlavými kapalinami, plyny nebo s výbušným prachem.** Elektrické nářadí je zdrojem jiskření, jež může vést ke vznícení hořlavin.
- c **Při práci s elektrickým nářadím dbejte na to, aby se k tomuto nářadí nepřibližovaly děti a okolo stojící osoby.** Rozptylování může způsobit ztrátu kontroly nad nářadím.

2 Elektrická bezpečnost

- a **Zástrčka napájecího kabelu nářadí musí odpovídat zásuvce. Nikdy jakýmkoliv způsobem zástrčku neupravujte. U nářadí chráněného zemněním nepoužívejte jakékoliv redukce zástrček.** Neupravované zástrčky a odpovídající zásuvky snižují riziko vzniku úrazu elektrickým proudem.
- b **Nedotýkejte se uzemněných povrchů, jako jsou například potrubí, radiátory, sporáky a chladničky.** Při uzemnění Vašeho těla vzrůstá riziko úrazu elektrickým proudem.
- c **Nevystavujte nářadí dešti nebo vlhku.** Pokud do nářadí vnikne voda, zvýší se riziko úrazu elektrickým proudem.

- d **S napájecím kabelem zacházejte opatrně. Nikdy nepoužívejte napájecí kabel k přenášení nářadí, jeho posouvání nebo za něj netahejte při odpojování nářadí od elektrické sítě. Chraňte kabel před vysokými teplotami, mastnotou, ostrými hranami a pohyblivými částmi.** Poškozené nebo spletené kabely zvyšují riziko úrazu elektrickým proudem.
- e **Pokud s nářadím pracujete ve venkovním prostředí, použijte prodlužovací šňůru určenou do venkovního prostředí.** Práce s prodlužovacím kabelem pro venkovní použití snižuje riziko vzniku úrazu elektrickým proudem.

3 Bezpečnost obsluhy

- a **Zůstaňte stále pozorní, sledujte co provádíte a při práci s nářadím pracujte s rozvahou. S nářadím nepracujte pokud jste unavení nebo pokud jste pod vlivem omamných látek, alkoholu nebo léků.** Chvilka nepozornosti při práci s nářadím může vést k vážnému úrazu.
- b **Používejte bezpečnostní výbavu. Vždy používejte ochranu zraku.** Bezpečnostní výbava jako je respirátor, neklouzavá bezpečnostní obuv, pevná přilba nebo ochranné sluchátka použitá v odpovídajících podmínkách snižuje riziko úrazu.
- c **Zabraňte náhodnému spuštění. Před připojením nářadí do elektrické zásuvky zajistěte, aby byl hlavní vypínač ve vypnuté poloze.** Přenášení nářadí s prstem na hlavním vypínači nebo připojení napájecího kabelu k elektrickému rozvodu pokud je hlavní vypínač nářadí v poloze zapnuto může způsobit úraz.
- d **Před spuštěním nářadí se vždy ujistěte, zda nejsou v jeho blízkosti klíče nebo seřizovací přípravky.** Klíče nebo seřizovací přípravky zapomenuté na pohyblivých částech nářadí mohou vést ke způsobení úrazu.
- e **Nepřekázejte sami sobě. Při práci vždy udržujte vhodný a pevný postoj.** To umožňuje lepší ovladatelnost nářadí v neočekávaných situacích.
- f **Vhodně se oblékejte. Nenoste volný oděv a šperky. Dbejte na to, aby se vaše vlasy, oděv nebo rukavice nedostaly do nebezpečné blízkosti pohyblivých částí.** Volný oděv, šperky nebo dlouhé vlasy mohou být pohyblivými díly zachyceny.

g Pokud je zařízení vybaveno adaptérem pro připojení zařízení k zachytávání prachu, zajistěte jeho správné připojení a řádnou funkci. Použití těchto zařízení může snížit nebezpečí týkající se prachu.

4 Provoz a údržba elektrického nářadí

a Netlačte příliš na nářadí. Používejte správné elektrické nářadí, které odpovídá prováděné práci. Při použití správného typu nářadí bude práce provedena lépe a bezpečněji.

b Pokud nelze hlavní vypínač nářadí zapnout a vypnout, s nářadím nepracujte. Jakékoliv nářadí s nefunkčním hlavním vypínačem je nebezpečné a musí být opraveno.

c Před výměnou jakýchkoliv částí, příslušenství či jiných připojených součástí, před prováděním servisu nebo pokud nářadí nepoužíváte, odpojte je od elektrické sítě nebo vyjměte akumulátor. Tato preventivní bezpečnostní opatření snižují riziko náhodného spuštění nářadí.

d Pokud nářadí nepoužíváte, uložte jej mimo dosah dětí a zabraňte nepovolaným osobám, které nejsou obeznámeny s jeho obsluhou nebo s tímto návodem, aby s nářadím pracovaly. Elektrické nářadí je v rukou nekvalifikované obsluhy nebezpečné.

e Údržba elektrického nářadí. Zkontrolujte, zda nářadí nemá vychýlené nebo rozpojené pohyblivé části, zlomené díly nebo jakoukoliv jinou závadu, která může mít vliv na jeho správný chod. Pokud je nářadí poškozeno, nechte je opravit. Mnoho poruch vzniká nedostatečnou údržbou nářadí.

f Řezné nástroje udržujte ostré a čisté. Řádně udržované řezné nástroje s ostrými řeznými břity jsou méně náchylné k zanášení nečistotami a lépe se s nimi manipuluje.

g Nářadí, příslušenství a držáky nástrojů používejte podle těchto pokynů a způsobem určeným daným typem nářadí, berte v úvahu provozní podmínky a práci, kterou je nutné vykonat. Používání elektrického nářadí k jiným než určeným aplikacím může vést ke způsobení rizikových situací.

5 Použití akumulátorového nářadí a jeho údržba

a Předtím, než do nářadí zasunete akumulátor zabezpečte, aby byl hlavní vypínač ve vypnuté poloze. Vložení akumulátoru do elektrického nářadí, které má hlavní vypínač v poloze zapnuto, může způsobit nehodu.

b Nabíjejte pouze v nabíječce určené výrobcem. Nabíječka vhodná pro jeden typ akumulátoru může při vložení jiného nevhodného akumulátoru způsobit požár.

c Používejte výhradně akumulátory určené pro daný typ nářadí. Použití jiných akumulátorů může způsobit požár nebo zranění.

d Pokud akumulátor nepoužíváte, držte jej z dosahu kovových předmětů jako jsou kancelářské sponky na papír, mince, klíče, hřebíky, šroubky nebo další drobné kovové předměty, které mohou způsobit zkratování obou svorek akumulátoru. Vzájemné zkratování svorek akumulátoru může způsobit spáleniny nebo požár.

e Při nesprávném skladování může z akumulátoru unikat kapalina; vyvarujte se kontaktu s touto kapalinou. Pokud se kapalinou náhodně potřísníte, zasažené místo omyjte vodou. Při zasažení očí zasažené místo opláchněte vodou a vyhledejte lékařskou pomoc. Unikající kapalina z akumulátoru může způsobit podráždění pokožky nebo popáleniny.

6 Opravy

a Opravy elektrického nářadí svěřte kvalifikovanému technikovi, jež používá shodné náhradní díly. Tím zajistíte bezpečný provoz nářadí.

Další bezpečnostní pokyny pro práci s pilami

Zapnutí a vypnutí

- Po vypnutí se nikdy nepokoušejte dobíhající plátek pily zastavit prsty.
- Nikdy nepokládejte pilu na stůl nebo na pracovní ponk, pokud není vypnuta. Po vypnutí pily pilová čepel ještě krátce dobíhá.

V průběhu řezání

- Pokud používáte pilové čepele speciálně určené k řezání dřeva, odstraňte před

započetím práce z obrobku veškeré hřebíky a jiné kovové části.

- Kdekoliv je to možné, použijte k bezpečnému uchycení obrobku svěrák a upínací svorky.
- Nepokoušejte se řezat extrémně malé obrobky.
- Nenahýbejte se příliš vpřed. Ujistěte se, zda máte vždy pevný postoj, obzvláště pokud stojíte na lešení nebo na žebřících.
- Pílu držte vždy oběma rukama.
- Pro řezání křivek a prohlubní použijte k tomu účelu přizpůsobenou pilovou čepel.
- Doporučujeme používat respirátor.

Kontrola a výměna pilové čepel

- Používejte výhradně pilové čepel odpovídající požadavkům obsažených v těchto pokynech pro práci.
- Používejte výhradně ostré pilové čepel ve výborném stavu; popraskané nebo staré pilové čepel by měly být ihned zlikvidovány a nahrazeny novými.
- Zajistěte, aby byla pilová čepel bezpečně upevněna.

Doplňkové bezpečnostní pokyny pro akumulátory a nabíječky

- Před vložením akumulátoru do nabíječky se ujistěte, zda je čistý a suchý.
- Při přenášení nikdy nadržte nabíječku za napájecí kabel. Neškubejte a netahejte za kabel při jeho vytahování ze zásuvky. Vedte kabel tak, aby nepřecházel přes ostré hrany nebo horké a mastné povrchy.
- Zničené nebo jiné poškozené díly nechte vyměnit ve značkovém servisu DEWALT. Nikdy neprovádějte žádné opravy sami.
- S nabíječkou nepracujte v podmínkách s vysokou vlhkostí.
- Nepokoušejte se nabíjet vlhké akumulátory.
- Nikdy se nepokoušejte z jakéhokoliv důvodu akumulátor rozebírat.
- Nabíjejte pouze akumulátory se jmenovitými hodnotami uvedenými v tomto návodu k použití. Nepokoušejte se nabíjet akumulátory, které nejsou k nabíjení určeny.
- Při likvidaci akumulátoru se vždy řiďte pokyny uvedenými na konci tohoto návodu k použití.

- Nejsou-li nabíječky a akumulátory používány, musí být uskladněny na suchém místě a musí být také vhodně zabezpečeny, mimo dosah dětí.

Přeprava

Li-Ionové akumulátory DEWALT prochází nezbytnými testy podle UN Manual of Tests and Criteria (pokyny a kriteria k provádění testů) (ST/SG/AC.10/11/ rev. 3 část III, odstavec 38.3) tak, jak je doporučeno v UN Recommendations on the Transport of Dangerous Goods (doporučení pro přepravu nebezpečných výrobků).







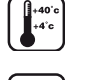

- Akumulátory mají účinnou ochranu před vnitřním přetlakem a zkratováním pólu.
- K prevenci před násilným roztržením a nebezpečnému závěrnému proudu byla provedena příslušná měření.
- Ekvivalentní obsah lithia je v zanedbatelném množství.

Akumulátory DEWALT Li-Ion jsou vyjmuty z národních a mezinárodních předpisů týkajících se nebezpečného zboží. Avšak tyto předpisy musí být respektovány při přepravě několika akumulátorů současně.

- Ujistěte se, zda jsou akumulátory zabaleny v souladu s předpisy pro nebezpečné výrobky, jak je zmíněno výše, k ochraně před zkratem.

Štítky na nabíječce a na akumulátorech

Vedle piktogramů uvedených v příručce mohou štítky na nabíječce a akumulátorech obsahovat následující piktogramy:

-  Před použitím si přečtěte návod k obsluze
-  Doba nabíjení je uvedena v technických datech
-  Zabraňte styku s vodou
-  Nezkoumejte s vodivými předměty
-  Poškozené akumulátory nenabíjejte
-  Poškozené nabíječky nepoužívejte
-  Nabíjejte pouze v rozmezí teplot 4 °C až 40 °C
-  Poškozené kabely ihned vyměňte



Závada v nabíječce



Závada v akumulátoru



Likvidaci akumulátorů provádějte s ohledem na životní prostředí



Akumulátory nespalujte



Nabíjení provádějte pouze v určených nabíječkách DEWALT

Obsah balení

Balení obsahuje:

- 1 Akumulátorová mečová pila
- 1 Pilový list
- 1 Akumulátor (DC305K/DC315K)
- 2 Akumulátory (DC305KL/DC315KL)
- 1 Nabíječka
- 1 Kufřík (pouze u modelů K)
- 1 Návod k použití
- 1 Detailní rozkreslení součástí pily

Poznámka: U modelů N nejsou obsahem balení akumulátory a nabíječka.

- Zkontrolujte, zda během přepravy nedošlo k poškození náradí, jeho částí nebo příslušenství.
- Před zahájením pracovních operací věnujte dostatek času pečlivému pročetí a pochopení tohoto návodu.

Popis (obr. A)



VAROVÁNÍ: Neprovádějte žádné úpravy náradí ani jeho součástí. Mohlo by dojít k úrazu nebo k poškození náradí.

POUŽITÍ VÝROBKU

Robustní mečová pila DC305/DC315 je určena k profesionálnímu řezání dřeva, kovu a potrubí na různých pracovištích (například na staveništích). Kompaktní konstrukce toto náradí umožňuje provádění řezů velmi těsně u okrajů nepřístupných míst.

NEPOUŽÍVEJTE toto náradí ve vlhkém prostředí nebo v prostředí s výskytem hořlavých kapalin a plynů.

Tyto robustní mečové pily jsou profesionálním elektrickým náradím. **ZABRAŇTE** dětem, aby se s tímto náradím dostaly do kontaktu. Používají-li toto zařízení nezkušené osoby, musí být zajištěn odborný dozor.

- 1 Spínač s regulací otáček
- 2 Blokovací tlačítko
- 3 Svorná páčka pilového listu
- 4 Patka pily
- 5 Akumulátor

Nabíječka

Ve vaší nabíječce DE9000 lze nabíjet akumulátory DEWALT Li-Ion s napětím 36 V (DE9360) a 28 V (DE9280) a kapacitě 2,2 Ah.

- 5 Akumulátor
- 6 Uvolňovací tlačítko
- 7 Nabíječka
- 8 Indikátory nabíjení (červené)

Elektrická bezpečnost

Elektromotor byl zkonstruován pouze pro jedno napájecí napětí. Vždy zkontrolujte, zda napětí akumulátoru odpovídá napětí na výkonovém štítku náradí. Ujistěte se, zdali hodnota napětí vaší nabíječky odpovídá hodnotě napětí vaší zásuvky ve zdi.



Vaše nabíječka DEWALT je chráněna dvojitou izolací v souladu s normou EN 60335.

Použití prodlužovacího kabelu

Pokud to není nezbytně nutné, prodlužovací kabel nepoužívejte. Používejte schválený prodlužovací kabel vhodný pro vaši nabíječku (viz technické údaje). Minimální průřez vodiče je 1 mm²; maximální délka je 30 m.

Montáž a seřízení



VAROVÁNÍ: Před prováděním montáže a seřízení vždy vyjměte akumulátor.



VAROVÁNÍ: Před vložením nebo vyjmutím akumulátoru náradí vždy vypněte.



VAROVÁNÍ: Používejte pouze akumulátory a nabíječky DEWALT.

Nasazení a sejmutí akumulátoru (obr. A)

- Akumulátor (5) nasadíte tak, že jej srovnáte s místem jeho uložení na náradí. Nasuňte akumulátor do jeho lůžka v náradí a zatlačte na něj, až zaskočí na místo.
- Chcete-li akumulátor vyjmout, stiskněte uvolňovací tlačítko (6) a současně jej vytáhněte z lůžka.

Nabíjení akumulátoru (obr. A, B)

Předtím, než začnete akumulátor nabíjet, zkontrolujte napětí v zásuvce. Pokud je zásuvka pod proudem ale akumulátor nelze nabít, předejte vaši nabíječku autorizovanému servisnímu zástupci společnosti DeWALT. Během nabíjení může docházet k zahřívání nabíječky i akumulátoru. Tento jev je obvyklý a neznačí žádnou závadu.



UPOZORNĚNÍ: Nenabíjejte akumulátor, pokud okolní teplota klesne pod 4°C nebo přesáhne 40°C. Doporučená teplota prostředí pro nabíjení: přibližně 24 °C.

- Akumulátor (5) nabijete tak, že jej vložíte do nabíječky (7) způsobem znázorněným na obrázku a nabíječku zapnete. Ujistěte se, zda je akumulátor do nabíječky řádně dosazen. Červené indikátory nabíjení (8) budou blikat podle úrovně nabití akumulátoru.
- Po skončení nabíjení začnou indikátory trvale svítit. Nabíječka bude automaticky přepnuta do udržovacího režimu.
- Akumulátor je možné kdykoliv vyjmout, nebo jej můžete ponechat jakkoliv dlouho vložen v nabíječce.
- Pokud se během nabíjení objeví potíže, červené indikátory nabíjení počnou rychle blikat. Akumulátor vyjměte a znovu vložte, nebo zkuste použít jiný akumulátor. Pokud i jiný akumulátor nebude možné nabíjet, nechte nabíječku otestovat u autorizovaného servisního zástupce DeWALT.
- Pokud se v nabíječce vyskytne závada, červené indikátory nabíjení začnou rychle blikat v pořadí jednou krátce a jednou dlouze. Předejte nářadí k opravě autorizovanému servisnímu středisku DeWALT.
- Při připojení nabíječky k napájecím zdrojům, jako jsou generátory nebo napěťové střídače, červené indikátory nabíjení (8) mohou začít současně blikat způsobem dvou rychlých probliknutí následovaných pauzou. Toto značí jen dočasné potíže zdroje napětí. Nabíječka se automaticky přepojí zpět na normální provoz.

Průběh nabíjení (obr. B)

Stav nabití akumulátoru je podrobně popsán v tabulce níže.

Stav nabití

1 kontrolka bliká	< 33%
1 kontrolka bliká, 1 kontrolka svítí	33-66%
1 kontrolka bliká, 2 kontrolky svítí	66-99%
3 kontrolky svítí	100%

Automatické oživení

- Režim automatického oživení provede vyrovnání jednotlivých článků akumulátoru podle jejich maximální kapacity. Oživení akumulátoru by mělo být provedeno každý týden, nebo pokud již akumulátor nepodává stejný výkon.
- Oživení akumulátoru provedete tak, že jej vložíte do nabíječky obvyklým způsobem. Akumulátor ponechejte v nabíječce alespoň 8 hodin.

Prodleva zahřátý / studený akumulátor

Pokud nabíječka detekuje, že je akumulátor příliš zahřátý nebo studený, automaticky spustí funkci prodlevy zahřátého / studeného akumulátoru a pozastaví proces nabíjení do doby, než akumulátor dosáhne přiměřené teploty. Poté bude nabíječka automaticky pokračovat v nabíjení. Tato funkce zajistí maximální životnost akumulátoru.

Ochrana před úplným vybitím

Pokud je akumulátor používán v nářadí, je chráněn před úplným vybitím.

Výměna pilového listu (obr. C)

- Přesuňte svornou páčku pilového listu (10) nahoru tak, aby se uvolnil mechanismus sevření pilového listu.
- Do držáku pilového listu (11) zasuňte pilový list, až zcela zapadne. Pilový list lze upnout s ozubením směřujícím vzhůru nebo dolů, vpravo nebo vlevo.
- Přesuňte svornou páčku pilového listu (10) dolů tak, aby se uzamknul mechanismus sevření pilového listu.
- Opačným postupem pilový list vyjmete.

Pilové listy

Materiál	Doporučený pilový list
železné kovy	jemné zoubkování
barevné kovy	hrubé zoubkování
dřevo	hrubé zoubkování
plasty	jemné zoubkování
zdivo	tvrzený karbidem

Široká škála pilových listů daného určení je k dispozici jako zvláštní výbava.



VAROVÁNÍ: Pilový list volte vždy pečlivě.

Nastavení stavitelné patky pily (obr. D)

Patku pily je možné seřadit kvůli omezení hloubky řezu a pro prodloužení životnosti pilové čepele.

- Stlačte a přidržte uvolňovací tlačítko (12).
- Patku pily (4) přesuňte do jedné ze 3 poloh.
- Uvolněte tlačítko.

Pokyny pro obsluhu



VAROVÁNÍ:

- Vždy dodržujte bezpečnostní předpisy a platná nařízení.
- Zajistěte, aby byl obráběný materiál pevně upnut.
- Na nářadí příliš netlačte a na pilový list netlačte ze strany. Pokud je možné, pracujte s patkou pily přitlačenou k obrobku. Předejde se tím poškození čepele a zastaví se trhání a vibrace nářadí.
- Před řezáním zdiva či podlahy vezměte na vědomí umístění skrytého potrubí a elektrického vedení. Nářadí držte vždy za rukojeť.
- Vyvarujte se přetěžování nářadí.
- Před započetím řezu nechejte pár vteřin otáčet pilový list naprázdno. Nikdy pilu nespouštějte, pokud je pilový list zařiznut v obrobku nebo pokud se materiálu dotýká.

Před zahájením provozu:

- Ujistěte se, zda je akumulátor (zcela) nabitý.
- Ujistěte se, zda je akumulátor řádně nasazen.
- Vždy nainstalujte odpovídající pilový list.
- Před zahájením práce se ujistěte, zda je patka pily správně zajištěna na svém místě.

Zapnutí a vypnutí (obr. A)

Z bezpečnostních důvodů je spínač s regulací otáček (1) vybaven blokovacím tlačítkem.

- Nářadí odjistíte stisknutím blokovacího tlačítka.
- Chcete-li nářadí spustit, stiskněte spínač s regulací otáček (1). Otáčky nářadí jsou určeny tlakem vyvíjeným na spínač.

- Chcete-li nářadí vypnout, spínač uvolněte.



VAROVÁNÍ: Nářadí nezapínejte ani nevypínejte, pokud se pilový list dotýká obrobku nebo jiných materiálů.

Řezání dřeva

- Upevněte si bezpečně obrobek a před řezáním z něj odstraňte všechny hřebíky a kovové předměty.
- Uchopte nářadí oběma rukama, pracujte s patkou pily přitisknutou k obrobku.

Vyřezávání do dřeva (obr. E)

- Patku pily ponechejte ležet na obrobku v takové poloze sklonu, jaká je při zářezu pilového listu.
- Zapněte pilu a pomalu táhněte ostřím. Ujistěte se, zda po celou dobu zůstává patka pily v kontaktu s obrobkem.

Vybrání

- Změřte si a označte požadované vybrání.
- Použijte úzký pilový list, spodní část patky pily ponechávejte v kontaktu s obrobkem a dávejte pozor, aby pilový list směřoval ve vytyčené řezné linii.
- Pokud je nutné, například ve stísněných prostorech, použijte vnější okraj patky pily jako vodítka.
- Zapněte nářadí a proveďte zářez pilového listu do obrobku při plných otáčkách, nářadí pevně tlače oproti obrobku.



Odsávání prachu

- Pokud je nářadí používáno ve vnitřních prostorech delší dobu, používejte vhodný systém odsávání nečistot, který je zkonstruován v souladu s platnými nařízeními týkajícími se emisí nečistot.

Řezání kovu

- Pokud řezáte tenké kovy, vždy je pomocí dřeva na obou stranách vyztužte. To vám zaručí provedení čistého řezu a zabrání se tím poškození materiálu.
- U dlouhých přímých řezů si na obrobek vyznačte linii řezu.
- Kolem linie řezu naneste tenký film maziva, spusťte nářadí a vedte pilový list po linii řezu.

Řezání plastů

- Vždy pracujte se sníženými otáčkami. Proveďte testovací řez, abyste zjistili, zda je materiál náchylný na teplo.



Řezání zdiva



VAROVÁNÍ: Při řezání azbestu se může vytvářet nebezpečný prach. Řiďte se zákonnými nařízeními a dodržte doporučení vydaná výrobcem azbestu.

Řezání až po vyčnívající okraj (obr. F)

- Pomocí běžného pilového listu instalovaného horní stranou dolů proveďte řez až k plánovanému okraji.

Další podrobnosti týkající se příslušenství získáte u svého značkového prodejce.

Údržba

Vaše elektrické nářadí DEWALT bylo zkonstruováno tak, aby pracovalo co nejdéle s minimálními nároky na údržbu. Řádná péče o nářadí a jeho pravidelné čištění vám zajistí jeho bezproblémový chod.



Mazání

Vaše nářadí nevyžaduje žádné další mazání.



Čištění



VAROVÁNÍ:

- Nabíječku před čištěním krytů měkkým hadříkem odpojte ze sítě.
- Před čištěním z nářadí vyjměte akumulátor.
- Udržujte čisté ventilační drážky a plastový kryt pravidelně čistěte měkkou tkaninou.

Doplňkové příslušenství



VAROVÁNÍ: Jiné příslušenství, než je příslušenství nabízené společností DEWALT, nebylo s tímto výrobkem testováno. Proto by mohlo být použití takového příslušenství s tímto nářadím velmi nebezpečné. Ke snížení rizika zranění používejte u tohoto výrobku pouze doporučené příslušenství DEWALT.

Další podrobnosti týkající se příslušenství získáte u svého značkového prodejce.

Ochrana životního prostředí



Třídění odpadu. Tento přístroj nesmí být vyhozen do běžného domovního odpadu.

Až nebudete váš výrobek DEWALT dále potřebovat nebo uplyne doba jeho životnosti, nelikvidujte jej spolu s domovním odpadem. Přístroj zlikvidujte v tříděném odpadu.



Tříděný odpad umožňuje recyklaci a opětovné využití použitých výrobků a obalových materiálů. Opětovné použití recyklovaných materiálů pomáhá chránit životní prostředí před znečištěním a snižuje spotřebu surovin.

Při zakoupení nových výrobků Vám prodejny, místní sběrný odpadů nebo recyklační stanice poskytnou informace o správné likvidaci elektroodpadů z domácnosti.

Společnost DEWALT poskytuje možnost sběru a recyklace použitých výrobků DEWALT po ukončení jejich provozní životnosti. Využijte této bezplatné služby a odevzdejte váš nepoužívaný přístroj kterémukoli autorizovanému středisku.

Adresu vašeho nejbližšího autorizovaného střediska DEWALT naleznete na zadní straně tohoto návodu. Seznam autorizovaných středisek DEWALT a všechny podrobnosti týkající se poprodejněho servisu naleznete také na internetové adrese: www.2helpU.com



Akumulátor

Pokud přestane akumulátor s dlouhou životností dodávat dostatečný výkon, je třeba jej dobít. Po ukončení jeho životnosti proveďte likvidaci tak, aby nedošlo k ohrožení životního prostředí:

- Nechejte nářadí v chodu, dokud nedojde k úplnému vybití akumulátoru a potom jej vyjměte z nářadí.
- Články typu Li-Ion jsou recyklovatelné. Odevzdejte je prosím dodavateli nebo v místní recyklační stanici. Shromážděné akumulátory budou vhodně zlikvidovány nebo recyklovány.

Politika našich služeb zákazníkům

Spokojenost zákazníka s výrobkem a servisem je náš nejvyšší cíl. Kdykoliv budete potřebovat radu či pomoc, obraťte se s důvěrou na náš nejbližší servis DEWALT, kde Vám vyškolený personál poskytne naše služby na nejvyšší úrovni.

Záruka DEWALT

Blahopřejeme Vám k zakoupení tohoto vysoko kvalitního výrobku DEWALT. Náš závazek ke kvalitě v sobě samozřejmě zahrnuje také naše služby zákazníkům. Proto poskytujeme záruční dobu daleko přesahující minimální požadavky vyplývající ze zákona.

Kvalita tohoto přístroje nám umožňuje poskytnout Vám **30 dní záruku výměny**. Pokud se objeví v průběhu 30 dní od zakoupení nářadí jakýkoliv nedostatek podléhající záruce, bude Vám u Vašeho obchodního nářadí vyměněno za nové. Díky **1 roční záruce jistoty** máte nárok po dobu 1 roku od zakoupení přístroje na bezplatný servis v autorizovaném servisním středisku DEWALT. **Zárukou kvality** firma DEWALT garantuje po dobu trvání záruční doby (**24 měsíců při nákupu pro přímou osobní spotřebu, 12 měsíců při nákupu pro podnikatelskou činnost**) bezplatné odstranění jakékoliv materiálové nebo výrobní závady za následujících podmínek:

- Příklad bude dopraven (spolu s originálním záručním listem DEWALT a s dokladem o nákupu), do jednoho z pověřených servisních středisek DEWALT, které jsou autorizované k provádění záručních oprav.
- Příklad byl používán pouze s originálním příslušenstvím nebo přídatnými zařízeními a příslušenstvím BBW či Piranha, které je vysloveně doporučeno jako vhodné k použití spolu s přístrojem DEWALT.
- Příklad byl používán a udržován v souladu s návodem k obsluze.
- Motor přístroje nebyl přetěžován a nejsou viditelné žádné známky poškození vlivem vnějších vlivů.
- Do přístroje nebylo zasahováno nepovolnou osobou. Osoby povolané tvoří personál servisních středisek DEWALT, které jsou autorizované k provádění záručních oprav.

Navíc poskytuje servis DEWALT na všechny prováděné opravy a vyměněné náhradní díly další servisní záruční dobu v trvání 6 měsíců.

Záruka se nevztahuje na spotřební příslušenství (vrtáky, šroubovací nástavce, hoblovací nože, brusné kotouče, pilové listy, pilové kotouče, brusný papír, apod.) ani na příslušenství přístroje poškozené opotřebením.

Záruční list je dokladem práv spotřebitele – zákazníka ve smyslu § 620 Občanského zákoníku a § 429 Obchodního zákoníku. Patří k prodávanému výrobku odpovídajícího katalogového a výrobního čísla jako jeho příslušenství. Při každé reklamaci je třeba tento záruční list předložit prodávajícímu, případně servisnímu středisku DEWALT pověřenému vykonáváním záručních oprav. Ve vlastním zájmu si ho proto spolu s originálem dokladu o nákupu pečlivě uschovejte.

DEWALT nabízí rozsáhlou síť autorizovaných servisních oprav a sběrných středisek. Jejich seznam najdete na záručním listě. Další informace týkající se servisu můžete získat na níže uvedených telefonních číslech a na internetové adrese www.2helpU.com.

Black & Decker

Klásterského 2
143 00 Praha 4 - Modřany
Česká republika

tel: +420 244 402 450
fax: +420 241 770 204
recepce@blackanddecker.cz

Právo na případné změny vyhrazeno.

02/2007

BLACK & DECKER

Klásterského 2
143 00 Praha 412 – Modřany
Česká Republika

Tel.: 00420 2 444 02 450
00420 2 417 76 655,6

Fax: 00420 2 417 70 204

Servis: 00420 2 444 03 247

www.blackanddecker.cz

www.dewalt.cz

recepce@blackanddecker.cz

BAND SERVIS

K Pasekám 4440

760 01 Zlín

Tel.: 00420 577 008 550,1

Fax: 00420 577 008 559

www.bandservis.cz

bandservis@bandservis.cz

BLACK & DECKER

Stará Vajnorská cesta 8

831 04 Bratislava

Slovenská republika

Tel.: 00421 2 446 38 121,3

Fax: 00421 2 446 38 122

www.blackanddecker.sk

www.dewalt.sk

informacie@blackanddecker.sk

BAND SERVIS

Paulínska 22

917 01 Trnava

Tel.: 00421 33 551 10 63

Fax: 00421 33 551 26 24

www.bandservis.sk

p.talajka@bandservis.sk

BAND SERVIS

Garbiarska 5

040 01 Košice

Tel.: 00421 55 623 31 55

bandserviske@zoznam.sk

