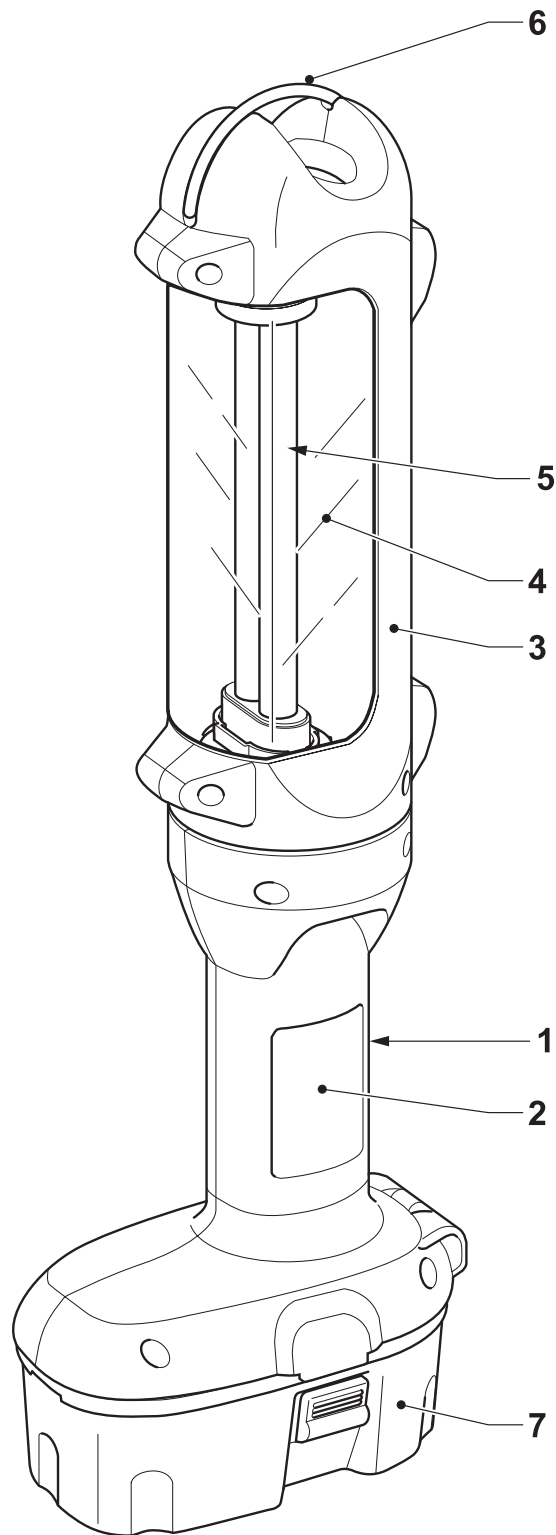
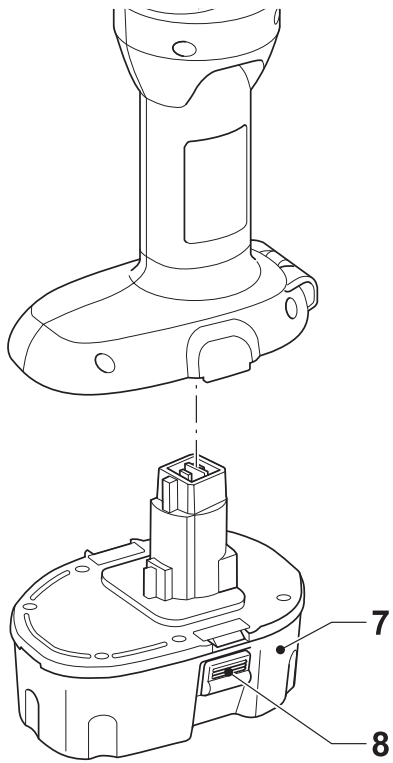

DEWALT

504606-63 CZ

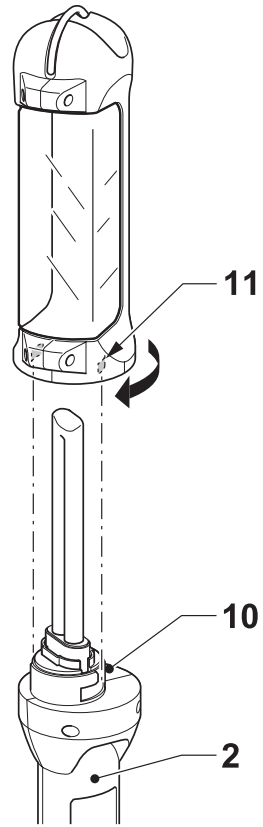
DC527
DC528



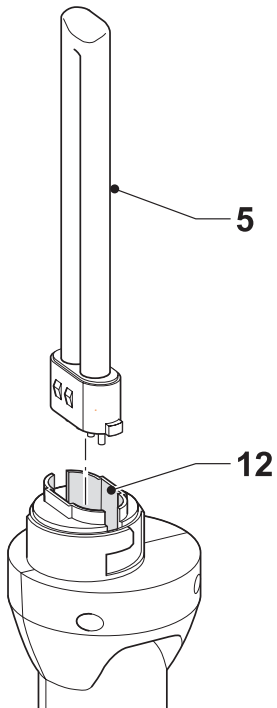
A



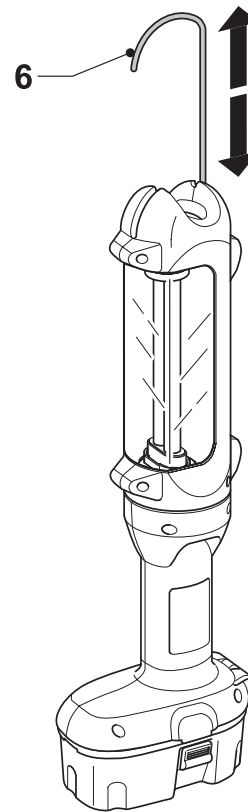
B



C



D



E

Blahopřejeme Vám!

Zvolili jste si nářadí společnosti DEWALT. Roky zkušeností, důkladný vývoj výrobků a inovace vytvořily ze společnosti DEWALT jednoho z nejspolehlivějších partnerů pro uživatele profesionálního elektrického nářadí.

Technické údaje

		DC527	DC528
Napájecí napětí	V_{DC}	18	12/14.4
Hmotnost	kg	0.6	0.6

V tomto návodu jsou použity následující symboly:



Upozorňuje na riziko poranění osob, zkrácení životnosti nářadí nebo jeho poškození v případě nedodržení pokynů uvedených v tomto návodu.

Obsah balení

Balení obsahuje:

- 1 Svítilnu
- 1 Návod k obsluze

- Před zahájením práce věnujte dostatek času pečlivému pročtení a porozumění tomuto návodu.

Popis (obr. A)

Vaše zářivková svítilna DC527/DC528 je určena jako pomocné doplňkové osvětlení pro profesionální použití.

- 1 Hlavní vypínač Zap/vyp
- 2 Základna
- 3 Čočka
- 4 Sestava krytu čočky
- 5 Trubice
- 6 Trámový hák
- 7 Bateriový blok (není součástí dodávky)

Montáž a seřízení



- Před prováděním montáže a seřízení vždy vyjměte bateriový blok.
- Před vložením nebo vyjmutím baterie nářadí vždy vypněte.
- Před použitím nářadí se přesvědčte, zda je bateriový blok řádně nasazen.



Používejte pouze bateriové bloky a nabíječky DEWALT.

Bateriový blok (obr. B)

Typ baterie

V závislosti na modelu nářadí používá bateriové bloky o napětí 12, 14,4 a 18 V.

Vhodné bateriové bloky jsou uvedeny v tabulce v zadní části.



Používejte pouze bateriové bloky a nabíječky DEWALT.

Vkládání a vyjímání baterie

- Bateriový blok (7) zasuňte do nářadí až po zacvaknutí.
- Pokud chcete baterii vyjmout, stiskněte současně dvě blokovací tlačítka (8) a baterii z nářadí vytáhněte ven.

Stav baterie

- Ujistěte se, zda je baterie (zcela) nabitá. Pokud bateriový blok nedodává dostatečný výkon, nabijte bateriový blok podle pokynů uvedených v příručce nabíječky.

Výměna fluorescenční trubice (obr. C & D)

- Uchopte jednou rukou základnu (2) a druhou rukou pomalu otáčejte sestavou krytu čočky (4) proti směru chodu hodinových ručiček.
- Opatrně vysuňte sestavu krytu čočky směrem nahoru ven z trubice (5). Sestavu krytu čočky odložte stranou.
- Opatrně trubici lehkým tahem vytáhněte z objímky (12) v základně.
- Zajistěte, aby objímka a oblast okolo ní byla zbavena špíny, prachu a dalších nečistot.
- Zasuňte do objímky novou trubici tak, aby bylo kontaktní místo řádně propojeno.
- Srovnejte štěrbiny (10) na spodní části sestavy krytu čočky s výřezy (11) v základně.
- Zasuňte sestavu krytu čočky dolů a otočte jí ve směru chodu hodinových ručiček, až zapadne na místo.

Pokyny pro obsluhu



- Vždy dodržujte bezpečnostní předpisy a příslušná nařízení.

Zapnutí a vypnutí (obr. A)

- Chcete-li nářadí zapnout, přesuňte Hlavní vypínač Zap/vyp (1) nahoru.
- Chcete-li nářadí vypnout, přesuňte Hlavní vypínač Zap/vyp (1) dolů.

Trámový hák (obr. E)

Trámový hák můžete vysunout a zajistit v 8 různých polohách.

- Trámový hák (6) zcela vytáhněte.
- Při uvolňování háku z dané polohy vynaložte mírnou sílu.
- Zajistěte, aby byl trámový hák při přenášení svítilny za rukojeť zasunut zpět.



- Svítilnu nevěste za žádné elektrické kabely. Svítilnu nevěste za nic, co není řádně připevněno.



- Nepoužívejte trámový hák k dosažení předmětů. Nepoužívejte trámový hák k přenášení předmětů.

Údržba

Vaše elektrické nářadí DEWALT bylo zkonstruováno tak, aby pracovalo co nejdéle s minimálními nároky na údržbu. Řádná péče o nářadí a jeho pravidelné čištění vám zajistí jeho bezproblémový chod.

Čištění

Při čištění nářadí používejte mýdlový roztok a měkký vlhký hadřík. Vyvarujte se použití čistících prostředků pro domácnost a ředidel. Jednotlivé brusné částice čistících prostředků způsobí vážné poškození plastových krytů čočky. Zabraňte proniknutí jakékoliv kapaliny do vnitřních částí svítilny. Žádné části svítilny neponořujte do kapaliny.

Doplňkové příslušenství

Další podrobnosti týkající se příslušenství získáte u svého značkového prodejce.

Tato rizika jsou:

- náhradní žárovka DE5273

Viz také níže uvedená tabulka.

Bateriové bloky

Napájecí napětí NiCd	NiMH
12	DE9071/DE9074/DE9075 DE9037
14,4	DE9091/DE9092/DE9094 DE9038
18	DE9095/DE9096/DE9098 DE9039

Nabíječka

Napájecí napětí NiCd	NiMH
7,2 - 18 DE9116/DE9216	DE9116/ DE9216

Ochrana životního prostředí



Třídění odpadu. Tento výrobek nesmí být likvidován spolu s běžným komunálním odpadem.

Až nebudete váš výrobek DEWALT dále potřebovat nebo uplyne doba jeho životnosti, nelikvidujte jej spolu s domovním odpadem. Zařízení zlikvidujte podle platných pokynů o třídění a recyklaci odpadů.



Tříděný odpad umožňuje recyklaci a opětovné využití použitých výrobků a obalových materiálů. Opětovné použití recyklovaných materiálů pomáhá chránit životní prostředí před znečištěním a snižuje spotřebu surovin.

Při zakoupení nových výrobků Vám prodejny, místní sběrný odpadů nebo recyklační stanice poskytnou informace o správné likvidaci elektroodpadů z domácnosti.

Společnost DEWALT poskytuje možnost sběru a recyklace použitých výrobků DEWALT po ukončení jejich provozní životnosti. Chcete-li získat výhody této služby, odevzdejte prosím vaše nářadí jakémukoliv autorizovanému servisu Black & Decker, který nářadí odebere a zajistí jeho recyklaci.

Adresu vašeho nejbližšího autorizovaného střediska DEWALT naleznete na zadní straně tohoto návodu. Seznam servisních středisek DEWALT a podrobnosti o poprodejním servisu naleznete také na internetové adrese: www.2helpU.com

Všeobecné bezpečnostní pokyny

Při používání tohoto náradí vždy dodržujte platné bezpečnostní předpisy, abyste snížili riziko vzniku požáru, úrazu elektrickým proudem nebo osobního poranění. Před použitím tohoto výrobku si řádně prostudujte celý návod. Tento návod uložte k dalšímu použití.

Všeobecné

1 Udržujte pracovní prostor v čistotě

Nepřehledný a přeplněný pracovní prostor, může být příčinou úrazu.

2 Berte ohled na okolí pracovní plochy

Zajistěte si kvalitní osvětlení pracovní plochy (250 - 300 luxů). Nepoužívejte náradí na místech, kde hrozí riziko vzniku požáru nebo exploze, například v blízkosti hořlavých nebo výbušných kapalin a plynů.

3 Udržujte z dosahu dětí

Nenechávejte děti, cizí osoby ani zvířata pohybovat se v blízkosti pracovní plochy nebo se dotýkat přímo náradí nebo napájecího kabelu.

4 Vhodně se oblékejte

Vhodně se oblékejte. Nenoste volný oděv nebo šperky, protože by mohly být zachyceny pohyblivými částmi náradí. Jestliže máte dlouhé vlasy, používejte vhodnou pokrývku hlavy. Jestliže pracujete venku, používejte pokud možno pracovní rukavice a neklouzavou obuv.

5 Prvky osobní ochrany

Používejte ochranné brýle. Jestliže se při práci s náradím práší nebo pokud odlétávají drobné částičky materiálu, používejte proti prachu ochranný štít nebo respirátor. Jsou-li tyto částičky žhavé, používejte také vhodnou pracovní zástěru. Používejte vždy vhodnou ochranu sluchu. Vždy noste ochrannou přilbu.

6 Ochrana před úrazem způsobeným elektrickým proudem

Zabraňte kontaktu těla s uzemněnými povrchy (např. potrubí, radiátory, sporáky a chladničky). Při práci v extrémních podmínkách (například vysoká vlhkost, tvorba kovových pilin při práci, atd.) může být elektrická bezpečnost zvýšena vložením izolačního transformátoru nebo ochranného jističe (FI).

7 Nepřetěžujte se

Při práci stále udržujte vhodný a pevný postoj.

8 Zůstaňte stále pozorní

Stále sledujte, co provádíte. Pracujte s rozvahou. Pokud jste unaveni, práci přerušete.

9 Používejte vhodné náradí

V tomto návodu je popsáno správné použití náradí. Nepoužívejte příliš slabé násady nebo přídavná zařízení při práci s výkonným náradím v těžkých podmínkách. Práce je účinnější a bezpečnější, pokud používáte náradí a nástroje k účelům, k nimž jsou určeny. Na náradí příliš netlačte.

Varování! Použití jiného příslušenství nebo přídavného zařízení a provádění jiných pracovních operací, než je doporučeno tímto návodem, může zapříčinit poranění obsluhy.

10 Kontrola poškozených částí

Před každým použitím náradí a napájecí kabel pečlivě zkontrolujte, zda nejsou poškozeny. Zkontrolujte vychýlení a uložení pohybujících se částí, opotřebené jednotlivých částí, poškození ochranných krytů a spínačů a další prvky, které mohou ovlivnit správný chod náradí. Ujistěte se, zda bude náradí řádně pracovat a zda bude řádně provádět určenou funkci. Pokud je kterákoliv část náradí vadná, nebo je poškozena, náradí nepoužívejte. Pokud nelze hlavní vypínač náradí zapnout a vypnout, s náradím nepracujte. Zničené nebo jiné poškozené díly nechejte vyměnit ve značkovém servisu DEWALT. Nikdy neprovádějte žádné opravy sami.

11 Vyjměte bateriový blok

Vyjměte baterii pokud není používána, před výměnou jakékoliv částí náradí, příslušenství nebo doplňků a před prováděním údržby.

12 Uskladnění nepoužívaného náradí

Není-li náradí používáno, musí být uskladněné na suchém místě a musí být také vhodně zabezpečeno, mimo dosah dětí.

13 Péče o náradí

Z důvodu bezpečnějšího a výkonnějšího provozu udržujte náradí v čistém a v bezvadném technickém stavu. Dodržujte pokyny pro údržbu a výměnu příslušenství. Udržujte všechny ovládací prvky a rukojeti čisté, suché a neznečištěné olejem nebo mazivou.

14 Opravy

Toto náradí odpovídá platným bezpečnostním předpisům. Opravy

tohoto náradí vždy svěřujte mechanikům značkového servisu DEWALT. Opravy by měly být prováděny pouze kvalifikovanými servisními mechaniky s použitím originálních náhradních dílů; v ostatních případech může dojít k nebezpečnému ohrožení uživatele.

Doplňkové bezpečnostní pokyny pro svítilny

- Nedívejte se delší dobu do zdroje fluorescenčního světla.
- Nepracujte s náradím v podmínkách s vysokou vlhkostí.
- Nezakrývejte zdroj světla oděvem nebo jinou vznětlivou látkou, zabráníte tím nebezpečí vzniku požáru.
- Neprovozujte svítilnu bez nasazené sestavy krytu čočky.

ES Prohlášení o shodě



DC527/DC528

Společnost DEWALT prohlašuje, že toto elektrické náradí splňuje následující bezpečnostní normy a nařízení: 98/37/EEC, 89/336/EEC, 73/23/EEC, EN 60335, EN 55014-2, EN 55014-1, EN 61000-3-2 a EN 61000-3-3.

V případě zájmu o podrobnější informace, prosím, kontaktujte společnost DEWALT na níže uvedené adrese nebo na adrese uvedené na konci tohoto návodu.

Technický a vývojový ředitel
Horst Großmann
DEWALT, Richard-Klinger-Straße 11
D-65510, Idstein, Germany

Politika našich služeb zákazníkům

Spokojenost zákazníka s výrobkem a servisem je náš nejvyšší cíl. Kdykoliv budete potřebovat radu či pomoc, obraťte se s důvěrou na náš nejbližší servis DEWALT, kde Vám vyškolený personál poskytne naše služby na nejvyšší úrovni.

Záruka DEWALT

Blahopřejeme Vám k zakoupení tohoto vysoko kvalitního výrobku DEWALT. Náš závazek ke kvalitě v sobě samozřejmě zahrnuje také naše služby zákazníkům. Proto poskytujeme záruční dobu daleko přesahující minimální požadavky vyplývající ze zákona.

Kvalita tohoto přístroje nám umožňuje poskytnout Vám **30 dní záruku výměny**. Pokud se objeví v průběhu 30 dní od zakoupení nářadí jakýkoliv nedostatek podléhající záruce, bude Vám u Vašeho obchodního nářadí vyměněno za nové. Díky **1 roční záruce jistoty** máte nárok po dobu 1 roku od zakoupení přístroje na bezplatný servis v autorizovaném servisním středisku DEWALT. **Zárukou kvality** firma DEWALT garantuje po dobu trvání záruční doby (**24 měsíců při nákupu pro přímou osobní spotřebu, 12 měsíců při nákupu pro podnikatelskou činnost**) bezplatné odstranění jakékoliv materiálové nebo výrobní závady za následujících podmínek:

- Příklad bude dopraven (spolu s originálním záručním listem DEWALT a s dokladem o nákupu), do jednoho z pověřených servisních středisek DEWALT, které jsou autorizované k provádění záručních oprav.
- Příklad byl používán pouze s originálním příslušenstvím nebo přídatnými zařízeními a příslušenstvím BBW či Piranha, které je vysloveně doporučeno jako vhodné k použití spolu s přístrojem DEWALT.
- Příklad byl používán a udržován v souladu s návodem k obsluze.
- Motor přístroje nebyl přetěžován a nejsou viditelné žádné známky poškození vlivem vnějších vlivů.
- Do přístroje nebylo zasahováno nepovolnou osobou. Osoby povolané tvoří personál servisních středisek DEWALT, které jsou autorizované k provádění záručních oprav.

Navíc poskytuje servis DEWALT na všechny prováděné opravy a vyměněné náhradní díly další servisní záruční dobu v trvání 6 měsíců.

Záruka se nevztahuje na spotřební příslušenství (vrtáky, šroubovací nástavce, hoblovací nože, brusné kotouče, pilové listy, pilové kotouče, brusný papír, apod.) ani na příslušenství přístroje poškozené opotřebením.

Záruční list je dokladem práv spotřebitele – zákazníka ve smyslu § 620 Občanského zákoníku a § 429 Obchodního zákoníku. Patří k prodávanému výrobku odpovídajícího katalogového a výrobního čísla jako jeho příslušenství. Při každé reklamaci je třeba tento záruční list předložit prodávajícímu, případně servisnímu středisku DEWALT pověřenému vykonáváním záručních oprav. Ve vlastním zájmu si ho proto spolu s originálem dokladu o nákupu pečlivě uschovejte.

DEWALT nabízí rozsáhlou síť autorizovaných servisních oprav a sběrných středisek. Jejich seznam najdete na záručním listě. Další informace týkající se servisu můžete získat na níže uvedených telefonních číslech a na internetové adrese www.2helpU.com.

Black & Decker

Klásterského 2
143 00 Praha 4 - Modřany
Česká republika

tel: +420 244 402 450
fax: +420 241 770 204
recepce@blackanddecker.cz

Právo na případné změny vyhrazeno.

02/2007

BLACK & DECKER

Kláštorského 2
143 00 Praha 412 – Modřany
Česká Republika

Tel.: 00420 2 444 02 450
00420 2 417 76 655,6

Fax: 00420 2 417 70 204

Servis: 00420 2 444 03 247

www.blackanddecker.cz

www.dewalt.cz

recepce@blackanddecker.cz

BAND SERVIS

K Pasekám 4440

760 01 Zlín

Tel.: 00420 577 008 550,1

Fax: 00420 577 008 559

www.bandservis.cz

bandservis@bandservis.cz

BLACK & DECKER

Stará Vajnorská cesta 8

831 04 Bratislava

Slovenská republika

Tel.: 00421 2 446 38 121,3

Fax: 00421 2 446 38 122

www.blackanddecker.sk

www.dewalt.sk

informacie@blackanddecker.sk

BAND SERVIS

Paulínska 22

917 01 Trnava

Tel.: 00421 33 551 10 63

Fax: 00421 33 551 26 24

www.bandservis.sk

p.talajka@bandservis.sk

BAND SERVIS

Garbiarska 5

040 01 Košice

Tel.: 00421 55 623 31 55

bandserviske@zoznam.sk

