

DEWALT®

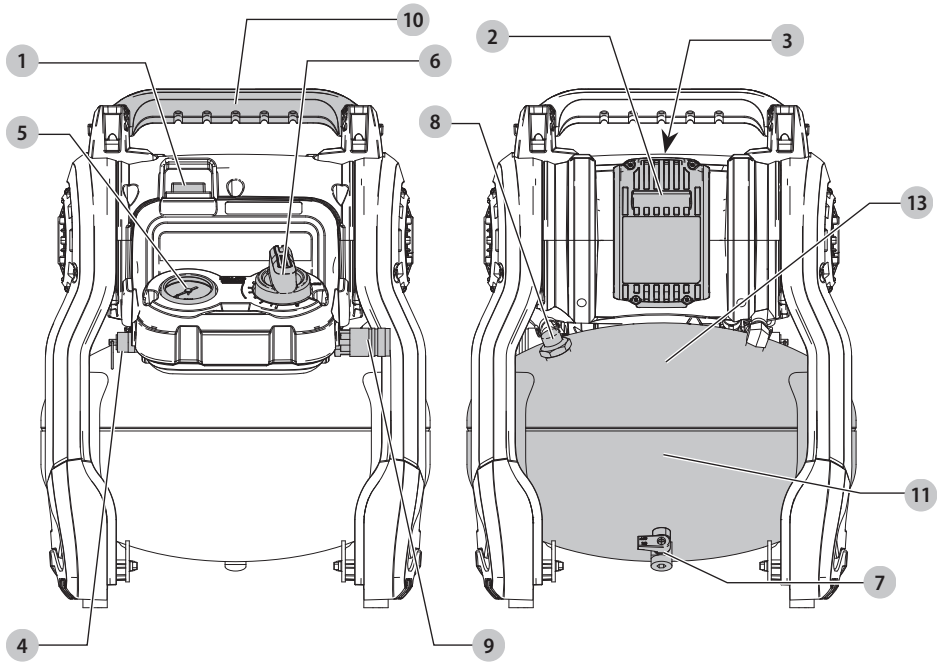
**XR FLEX
VOLT™
LI-ION**

359206 - 93 BG

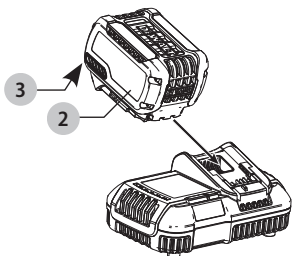
Превод на оригиналните инструкции

DCC1054

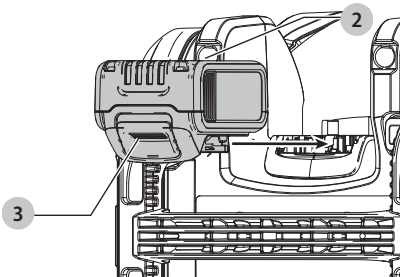
Фиг. А



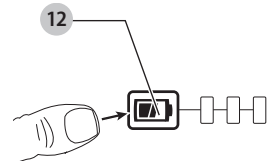
Фиг. В



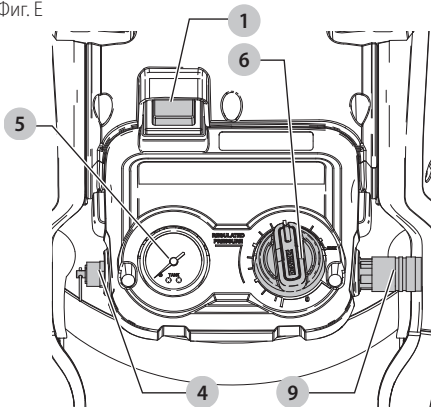
Фиг. С



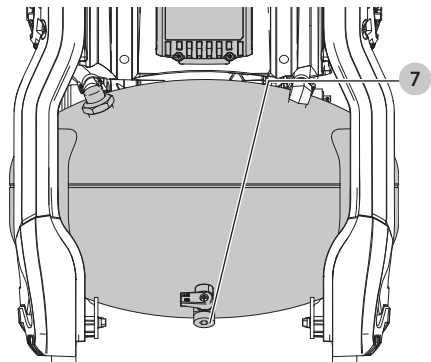
Фиг. D



Фиг. Е



Фиг. F



54V 10L АКУМУЛАТОРЕН ВЪЗДУШЕН КОМПРЕСОР DCC1054

Поздравления!

Вие избрахте инструмент на DEWALT. Дългогодишният опит, задълбоченото разработване на продуктите, както и иновативният подход, правят DEWALT един от най-надеждните партньори на потребителите на професионални електроинструменти.

Технически данни

		DCC1054
Напрежение	V _{DC}	54
Тип		1
Вид на батерията		Литиево-йонни
Вместимост на въздушният резервоар	Литра	10
Приблизително налягане при прекъсване	БАР	7,2
Приблизително налягане на спиране	БАР	9,3
Въздушно изместване	л/мин.	48
Доставка на въздух при 7 БАР	л/мин.	31
Тип на предпазителя		Времево закъснение
Регулирано ниво на налягането (приблизително)	БАР	0-9,3
Работни обороти в минута		3400
Тип бързо свързване		Универсален ЕС 1/4 "бърз съединител
Тип на помпата		Безмаслен
Тегло (без акумулаторния пакет)	кг	11,0
Стойности на шума съгласно EN 1012-1		
L _{РА} (ниво на налягане на звука)	dB(A)	79
L _{WA} (ниво на звуковата мощност)	dB(A)	92
K (колебание за даденото ниво на звука)	dB(A)	3

Информацията за нивото на излъчваните вибрации, посочена в този информационен лист, е измерена в съответствие със стандартизираните тестове, зададени в EN1012-1 и може да бъде използвана за сравнение на един инструмент с друг. Тези данни могат да бъдат използвани за предварителна оценка на излагането.

ЕО декларация за съответствие

Директива за машините



54V 10L Акумулаторен въздушен компресор DCC1054

DEWALT декларира, че тези продукти, описани в **Технически данни** са в съответствие с:

2006/42/EC, EN1012-1:2010, EN 60204-1:2006/A1:2009.

2000/14/EC, Компресори, P<15kW, Анекс VII, Deutsche Prüf- und Zertifizierungsstelle für Land- und Forsttechnik, Spremberger Straße 1, 64823 Groß-Umstadt, Нотифициран орган, ИД № 0363.

Ниво на звуковата мощност според 2000/14/EO (Член 12, Анекс III, № 9):

L_{WA} (ниво на измереното звуково напрежение) dB(A) 91

L_{WA} (гарантирано ниво на звуково напрежение) dB(A) 92

Тези продукти също са в съответствие с Директива 2014/30/EC, 2014/29/EC и 2011/65/EC. За повече информация, моля, свържете се с DEWALT на следния адрес или се обърнете към задната страна на ръководството.

Долуподписаният е отговорен за компилацията на техническия файл и прави тази декларация от името на DEWALT.

Markus Rempel
Director Engineering
DEWALT, Richard-Klinger-Straße 11,
D-65510, Idstein, Germany
20.11.2017



ПРЕДУПРЕЖДЕНИЕ: За да намалите риска от наранявания, прочетете ръководството с инструкции.

Дефиниции: Насоки за безопасност

Дефинициите по-долу описват нивото на сериозност за всяка сигнална дума. Моля, прочетете ръководството и внимавайте за тези символи.



ОПАСНОСТ: Непосредствено опасна ситуация, която ако не бъде избегната, **ще** доведе до **смърт** или **сериозно нараняване**.



ПРЕДУПРЕЖДЕНИЕ: Непосредствено опасна ситуация, която ако не бъде избегната, **може** да доведе до **смърт** или **тежки наранявания**.

Батерии				Зарядни устройства/време за зареждане (минути)					
Кат. №	V _{dc}	Ah	Тегло (кг)	DCB107	DCB113	DCB115	DCB118	DCB132	DCB119
DCB546	18/54	6,0/2,0	1,05	270	140	90	60	90	X
DCB547	18/54	9,0/3,0	1,25	420	220	140	85	140	X
DCB181	18	1,5	0,35	70	35	22	22	22	45
DCB182	18	4,0	0,61	185	100	60	60	60	120
DCB183/B	18	2,0	0,40	90	50	30	30	30	60
DCB184/B	18	5,0	0,62	240	120	75	75	75	150
DCB185	18	1,3	0,35	60	30	22	22	22	X
DCB187	18	3,0	0,48	140	70	45	45	45	90



ВНИМАНИЕ: Показва потенциално опасна ситуация, която ако не бъде избегната, може да доведе до **леки или средни наранявания**.

БЕЛЕЖКА: Показва практика, която не е свързана с лични наранявания и която, ако не се избегне, може да доведе до **имуцествени щети**.



Обозначава риск от токов удар.



Обозначава риск от пожар.

ИНСТРУКЦИИ ЗА БЕЗОПАСНОСТ

Важни инструкции за безопасност за използване на компресора



ПРЕДУПРЕЖДЕНИЕ: НЕПОДХОДЯЩАТА ИЛИ НЕОБЕЗОПАСЕНА УПОТРЕБА НА КОМПРЕСОРА МОЖЕ ДА ДОВЕДЕ ДО СМЪРТ ИЛИ СЕРИОЗНИ НАРАНЯВАНИЯ. ЗА ДА ИЗБЕГНЕТЕ ТЕЗИ РИСКОВЕ, СЛЕДВАЙТЕ ТЕЗИ ОСНОВНИ ИНСТРУКЦИИ ЗА БЕЗОПАСНОСТ.

ПРОЧЕТЕТЕ ВСИЧКИ ИНСТРУКЦИИ

- НИКОГА НЕ ДОКОСВАЙТЕ ДВИЖЕЩИ СЕ ЧАСТИ.** Никога не поставяйте ръцете, пръстите или други части на тялото близо до движещите се части на компресора.
- НИКОГА НЕ РАБОТЕТЕ БЕЗ ВСИЧКИ ЩИТОВЕ НА МЯСТО** Никога не работете с този компресор без да разполагате с всички охранители или защитни елементи на място и в правилна работна последователност. Ако поддръжката или сервизът изискват премахване на предпазител или предпазни елементи, преди да възобновите работата на компресора, уверете се, че сте подменили предпазителите или защитните елементи.
- ВИНАГИ НОСЕТЕ ЗАЩИТА ЗА ОЧИТЕ.** Винаги носете защитни очила или подобна защита за очите. Сгъстеният въздух никога не трябва да е насочен към никого или към някоя част от тялото.
- ЗАЩИТЕТЕ СЕ СРЕЩУ ЕЛЕКТРИЧЕСКИ УДАР.** Избягвайте контакт на тялото със заземени повърхности, като тръби, радиатори, вериги и охладителни приложения. Никога не работете с компресора на влажни или мокри места. Никога не оставяйте компресора изложен на неблагоприятни климатични условия.
- ИЗКЛЮЧАЙТЕ КОМПРЕСОРА, КОГАТО НЕ Е В УПОТРЕБА.** Винаги изключвайте компресора от източника на захранване и изкарвайте сгъстения въздух от резервоара за въздух, преди извършване на сервизно обслужване, проверка, поддръжка, почистване, подмяна или проверка на части.
- ИЗБЯГВАЙТЕ ИНЦИДЕНТНО ЗАДЕЙСТВАНЕ.** Не транспортирайте компресора на дълги разстояния, в превозно средство или в потенциално опасни ситуации, например на стълба или скеле, докато е свързан с неговия източник на енергия, или когато въздушният резервоар е запълнен със сгъстен въздух. Уверете се, че ключът за автоматично включване/изключване е в положение OFF (ИЗКЛ.), преди да свържете компресора към неговия източник на захранване.
- СЪХРАНЯВАЙТЕ ПРАВИЛНО КОМПРЕСОРА.** Когато не го използвате, съхранявайте компресора на сухо място. Съхранявайте на място, недостъпно за деца. Заклучвайте зоната за съхранение.
- ПОДДЪРЖАЙТЕ РАБОТНАТА ЗОНА ЧИСТА** Разхвърляйте зони са предпоставка за наранявания. Почиствайте всички работни зони от ненужни инструменти, остатъци, мебели и др.
- ПАЗЕТЕ ДЕЦАТА НАДАЛЕЧЕ** Не позволявайте на посетители да са в досег с удължителният кабел на компресора. Всички посетители трябва да се държат далече от работната зона.
- ОБЛИЧАЙТЕ СЕ ПОДХОДЯЩО.** Не носете висящи дрехи или бижута. Те могат да бъдат захванати в движещи се части. Носете средство за прибиране на дълги коси.
- БЪДЕТЕ НАЩРЕК.** Внимавайте какво правите. Използвайте реална преценка. Не работете с компресора, когато сте изморени. Компресорът никога не трябва да се използва от вас, ако сте под влиянието на алкохол, наркотици или лекарства, които ви карат да заспавате.
- ПРОВЕРЯВАЙТЕ ЗА ПОВРЕДЕНИ ЧАСТИ И ИЗТИЧАНИЯ НА ВЪЗДУХ.** Преди по-нататъшна употреба на компресора, внимателно проверявайте

- предпазителя и другите части за повреди, за да се уверите, че той ще работи правилно и ще изпълнява предвидената функция. Проверете за подравняване на движещи се части, свързване на движещи се части, счупени части, монтаж, и всички други условия, които могат да повлияят на неговата работа. Предпазител или друга част, която е повредена, трябва да бъде добре ремонтирана или заменена от оторизиран сервизен център, освен ако не е посочено нещо различно в това Ръководство с инструкции. Заменяйте дефектните превключватели за налягането от упълномощен сервизен център. Не използвайте компресора, ако прекъсвача не го включва и изключва. Никога не се опитвайте да поправяте изтичащ или повреден резервоар за въздух. Сменете незабавно резервоара в оторизиран сервизен център.
13. **НИКОГА НЕ ИЗПОЛЗВАЙТЕ КОМПРЕСОРА ЗА ЦЕЛИ, РАЗЛИЧНИ ОТ ПРЕПОРЪЧИТЕЛНИТЕ.** Никога не използвайте компресора за приложения, различни от посочените в Ръководството за експлоатация. Никога не използвайте сгъстен въздух за подпомагане на дихателните функции. Никога не стойте на компресора.
14. **РАБОТЕТЕ ПРАВИЛНО С КОМПРЕСОРА.** Работете с компресора в съответствие с инструкциите, предоставени тук. Никога не позволявайте на компресора да се експлоатира от деца, лица, които не са запознати с работата му или с неупълномощен персонал.
15. **ПОДДЪРЖАЙТЕ ВСИЧКИ ВИНТОВЕ, КЛЮЧОВЕ, БОЛТОВЕ И КАПАЦИ ЗДРАВО ПРИКРЕПЕНИ НА МЯСТО.** Дръжте здраво всички винтове, болтове и плочи здраво монтирани. Проверявайте периодически техните условия.
16. **ПАЗЕТЕ ВЕНТИЛАЦИОННИЯТ ОТВОР НА МОТОРА ЧИСТ** Вентилационният отвор на мотора трябва да се пази чист, за да може въздухът да преминава свободно по всяко време. Проверявайте често за натрупване на прах.
17. **РАБОТЕТЕ С КОМПРЕСОРА ПРИ НОМИНАЛНОТО НАПРЕЖЕНИЕ.** Работете с компресора при напрежение, указано на табелките с данни. Ако използвате компресора при по-високо напрежение от номиналното напрежение, то ще доведе до ненормална скорост на въртене на двигателя и може да повреди устройството и да изгори двигателя.
18. **НИКОГА НЕ ИЗПОЛЗВАЙТЕ КОМПРЕСОР, КОЙТО Е ДЕФЕКТЕН ИЛИ РАБОТИ НЕОБИЧАЙНО.** Ако се окаже, че компресорът работи необичайно, правейки странни шумове или по друг начин изглежда повреден, спрете да го използвате незабавно и го занесете за ремонт в упълномощен сервизен център.
19. **НЕ ПОЧИСТВАЙТЕ ПЛАСТМАСОВИТЕ ЧАСТИ С РАЗТВОРИТЕЛ.** Разтворители като бензин, разредител, нафта, тетрахлорметан и алкохол могат да повредят и напукат пластмасовите части. Не ги почиствайте с такива разтворители. Избършете пластмасовите части с мека кърпа, леко навлажнена със сапунена вода и добре подсушете.
20. **ИЗПОЛЗВАЙТЕ САМО ОРИГИНАЛНИ РЕЗЕРВНИ ЧАСТИ.** Неоригиналните резервни части може да анулират вашата гаранция и да доведат до неизправност и произтичащи от това наранявания. Оригиналните части се предлагат от вашия дилър.
21. **НЕ ПРОМЕНЯЙТЕ КОМПРЕСОРА.** Не променяйте компресора. Винаги се свързвайте с упълномощения сервизен център за всякакви ремонти. Неупълномощените промени може не само да нарушат производителността на компресора, но и да доведат до злополука или нараняване на ремонтните служители, които не разполагат с необходимите знания и технически познания за правилното извършване на ремонтните операции. Неупълномощените изменения могат да увеличат риска от нараняване на потребителя или риск от нанасяне на материални щети.
22. **ИЗКЛЮЧВАЙТЕ ПРЕВКЛЮЧАТЕЛЯ, КОГАТО КОМПРЕСОРЪТ НЕ Е ИЗПОЛЗВАН.** Когато компресорът не се използва, изключете превключвателя, изключете го от източника на храняване и отворете изпускателния клапан, за да извадите сгъстения въздух от резервоара за въздух.
23. **НИКОГА НЕ ДОКОСВАЙТЕ ГОРЕЩАТА ПОВЪРХНОСТ.** За да намалите риска от изгаряния, не докосвайте тръби, глави, цилиндр и двигател.
24. **НЕ НАСОЧВАЙТЕ ВЪЗДУШНИЯТ ПОТОК КЪМ ТЯЛОТО.** Риск от нараняване, не насочвайте въздушния поток към хора или животни.
25. **ИЗТОЧВАЙТЕ РЕЗЕРВОАРА ЕЖЕДНЕВНО ИЛИ СЛЕД ИЗПОЛЗВАНЕТО МУ.** Отворете изпускателния клапан и наклонете компресора, за да го освободите напълно от натрупаната вода. Невъзможността за правилно източване на резервоара може да доведе до прекомерна корозия, която може да доведе до внезапна разкъсване или експлозия на въздушния резервоар.
26. **НЕ ИЗКЛЮЧВАЙТЕ КОМПРЕСОРА ЧРЕЗ ИЗВАЖДАНЕ НА БАТЕРИЯТА.** Използвайте превключвателя за автоматично ВКЛ./ИЗКЛ.
27. **ИЗПОЛЗВАЙТЕ САМО ПРЕПОРЪЧАНИТЕ ЧАСТИ ЗА УПОТРЕБА С ВЪЗДУХА, ПРИЛОЖИМИ ЗА НАЛЯГАНЕ ОТ НЕ ПО-МАЛКО ОТ 9,3 БАРА.** Риск от спукване. Използвайте само препоръчителните части за употреба с въздуха, приложими за налягане не по-малко от 9,3 бара.
28. **НОСЕТЕ ПОДХОДЯЩА ЗАЩИТА АЗ СЛУХА И ГЛАВАТА.** Когато работите с компресора и свързани инструменти или аксесоар, трябва да носите подходящо защитно облекло. Прочетете

ръководството за инструмента/аксесоара и спазвайте всички изисквания за безопасност.

29. **ОСИГУРЯВАНЕ НА УСЛОВИЯТА ЗА ОКОЛНАТА СРЕДА.**
Никога не оставяйте компресора в дъжда. Никога не използвайте компресора във влажни или мокри условия. Осигурете добро осветление. Никога не използвайте компресора в близост до горими течности или газове.
30. **НЕ ИЗПОЛЗВАЙТЕ В ЕКСПЛОЗИВНА АТМОСФЕРА, КАТО ПРИ НАЛИЧИЕТО НА ГОРЕЩИ ТЕЧНОСТИ, ГАЗОВЕ ИЛИ ПРАХ.** Компресорите могат да произвеждат искри, които могат да възпламяват праха или изпаренията.
31. **ПРОВЕРЯВАЙТЕ СЪДА ПОД НАЛЯГАНЕ ЗА ПРИЗНАЦИ НА РЪЖДА И ПОВРЕДИ ВСЕКИ ПЪТ ПРЕДИ УПОТРЕБА.** Не използвайте компресора с повреден или ръждясал съд под налягане.

Допълнителни рискове

Въпреки прилагането на съответните разпоредби за безопасност и прилагането на предпазни средства, съществуват рискове, които не могат да бъдат избегнати. Това са:

- Увреждане на слуха.
- Риск от лично нараняване поради летящи частици.
- Риск от изгаряния поради нагорещяване на аксесоарите по време на работа.
- Риск от нараняване поради продължителна употреба.
- Опасност от нараняване, ако регулираното налягане е по-голямо от максималното налягане на инструмента.

Електрическа безопасност

Електромоторът е създаден само за един волтаж. Винаги проверявайте дали напрежението на батерията отговаря на напрежението на табелката. Също така се уверете, че напрежението на зарядното устройство съответства на това на електрическата мрежа.



Вашето зарядно устройство на DEWALT е двойно изолирано в съответствие с EN60335; следователно не е нужна заземителна жица.

Ако захранващият кабел е повреден, трябва да се смени от специално подготвен кабел, който можете да намерите в сервизите на DEWALT.

Замяна на щепсела (само за Великобритания и Ирландия)

Ако трябва да се сложи нов щепсел:

- Извършете безопасно стария щепсел.
- Свържете кафявата жица към живия терминал в новия щепсел.
- Свържете синята жица към неутралния терминал.



ПРЕДУПРЕЖДЕНИЕ: Не трябва да се прави свързване към заземения терминал.

Следвайте инструкциите за монтаж, които се предоставят с висококачествения щепсел. Препоръчителен предпазител: 3 А.

Използване на удължителен кабел

Можете да използвате удължителен кабел само, ако е абсолютно необходимо. Използвайте одобрен кабел, удобен за входящата мощност на зарядното ви устройство (виж **Технически данни**). Минималният размер на проводника е 1 мм²; максималната дължина е 30 м.

При използване на кабели на макари, винаги развивайте докрай кабела.

ЗАПАЗЕТЕ ТЕЗИ ИНСТРУКЦИИ

Зарядни устройства

Зарядните устройства на DEWALT не изискват регулиране и са създадени да са възможно най-лесни за работа.

Важни инструкции за безопасност за всички зарядни устройства за батерии

СЪХРАНЕТЕ ТЕЗИ ИНСТРУКЦИИ: Това ръководство съдържа важни работни инструкции за безопасност за съвместими зарядни устройства (вижте **Техническите данни**).

- Преди да използвате зарядното устройство, прочетете всички инструкции и предупредителни надписи по зарядното устройство, по акумулаторния пакет и използвания продукт.



ПРЕДУПРЕЖДЕНИЕ: Опасност от удар. Не допускайте навлизането на течност в зарядното устройство. Може да доведе до токов удар.



ПРЕДУПРЕЖДЕНИЕ: Ние препоръчваме използването на дефектнотокова защита с остатъчен ток 30mA или по-малко.



ВНИМАНИЕ: Опасност от изгаряне. За да намалите риска от нараняване, зареждайте само зарядни батерии на DEWALT. Други видове батерии може да се пръснат, като причинят телесни повреди и щети.



ВНИМАНИЕ: На децата не трябва да се позволява да играят с уреда.

БЕЛЕЖКА: При определени условия, и когато зарядното устройство е свързано към източника на мощност, изложените зарядни контакти в зарядното устройство може да получат късо съединение от чужд материал. Чужди проводни материали, като например стоманена вълна, алуминиево фолио или натрупване на метални частици, както и други подобни трябва да се държат далече от кухините на зарядното устройство. Винаги изключвайте зарядното устройство от електрическата мрежа, когато в кухините няма батерии за зареждане. Изключете зарядното устройство преди да бъде почистено

- **НЕ се опитвайте да зареждате акумулаторния пакет с други зарядни устройства, освен с указаните в това ръководство.** Зарядното устройство и акумулаторният пакет са създадени специално съвместими едно с друго.
- **Тези зарядни устройства не са предназначени за друга употреба, освен за зареждане на презареждащите се батерии на DEWALT.** Всяка

друга употреба може да доведе до риск от пожар, късо съединение или токов удар.

- **Не излагайте зарядното устройство на дъжд и сняг.**
- **Издърпвайте щепсела, а не кабела, когато изключвате зарядното устройство.** Това ще намали риска от повреда в щепсела или кабела.
- **Внимавайте кабела да не бъде на място, където може да е настъпан, да се спънете в него или да бъде повреден.**
- **Не използвайте удължителен кабел, освен ако не е абсолютно задължително.** Използването на неподходящ удължителен кабел може да доведе до риск от пожар, токов удар или късо съединение.
- **Не поставяйте никакви предмети върху зарядното устройство и не го поставяйте върху мека повърхност, която може да блокира вентилационните отвори и да доведе до прекомерна вътрешна топлина.** Поставете зарядното устройство далече от нагорещени уреди. Зарядното устройство се охлажда чрез отвори отгоре и отдолу на корпуса.
- **Не работете със зарядно устройство с повреден кабел или щепсел**—веднага ги предайте за смяна.
- **Не работете със зарядното устройство, ако е ударено рязко, ако е изпуснато или повредено по някакъв начин.** Занесете го в упълномощен сервизен център.
- **Не разглобявайте зарядното устройство; когато се изисква сервизиране или поправка, занесете го в упълномощен сервизен център.** Неправилното сглобяване може да доведе до токов удар, късо съединение или пожар.
- В случай на повреден захранващ кабел, същият трябва да бъде заменен веднага от производителя, неговия сервизен агент или подобно квалифицирано лице, за да се предотврати всякаква опасност.
- **Изключете зарядното устройство от контакта преди да го почистите.** Това ще намали риска от токов удар. Изваждането на акумулаторния пакет няма да намали този риск.
- **НИКОГА не се опитвайте да свържете две зарядни устройства заедно.**
- **Зарядното устройство е създадено за работа със стандартен битов 230V ток. Не се опитвайте да го използвате при други волтажи.** Това не се отнася до зарядните устройства за употреба в превозни средства.

Зареждане на батерия (Фиг. В)

1. Включете зарядното устройство в подходящ контакт, преди да вкарате акумулаторния пакет.
2. Вкарайте акумулаторния пакет **2** в зарядното устройство, уверете се, че акумулаторният пакет е напълно влязъл в зарядното устройство. Червената

светлина (зареждане) ще мига продължително, за да покаже, че зареждането е започнало.

3. Завършването на зареждането ще бъде отбелязано с непрекъснато включена червена светлинка. Батерийният пакет е напълно зареден и може да се използва или да се остави в зарядното устройство. За да свалите акумулаторния пакет от зарядното устройство, натиснете бутона за освобождаване на батерията **3** на акумулаторния пакет.

ЗАБЕЛЕЖКА: За да подсиgurите максимална работа и живот на литиево-йонни акумулаторни пакети, заредете напълно акумулаторния пакет преди първа употреба.

Работа на зарядното устройство

Вижте индикаторите по-долу за статуса за зареждане на акумулаторния пакет.

Индикатори за зареждане	
	Зареждане
	Напълно зареден
	Горещ/студен пакет закъснение*

*Червената светлина ще продължи да мига, но жълтата индикаторна лампичка ще свети по време на тази работа. Когато батерийния пакет достигне подходящата температура, жълтата светлинка ще се изключи и зарядното устройство ще възобнови зареждането.

Това съвместимо зарядно устройство(а) няма да зарежда погрешен акумулаторен пакет. Зарядното устройство ще покаже, че батериите са дефектни, като няма да светне или като покаже знака за проблем в пакета или мигащият индикатор на зарядното.

ЗАБЕЛЕЖКА: Това може и да означава проблем със зарядното устройство.

Ако зарядното устройство показва проблем, занесете зарядното устройство заедно с акумулаторния пакет, за да бъдат тествани в упълномощен сервизен център.

Горещ/студен пакет закъснение

Когато зарядното устройство открие прекалено нагорещена или прекалено студена батерия, то автоматично активира закъснение поради горещ/студен батерийен пакет и спира зареждането, докато батерията не достигне подходяща температура. Зарядното устройство тогава автоматично се превключва към режим на зареждане. Тази характеристика осигурява максимален живот на акумулаторния пакет.

Студеният батерийен пакет се зарежда на по-бавен режим в сравнение с топъл батерийен пакет. Батерийният пакет се зарежда с това бавно темпо през целия цикъл на зареждане и няма да се промени в максимално темпо, дори ако батерийният пакет се затопли.

Зарядното устройство DCB118 е оборудвано с вътрешен вентилатор, създаден за охлаждане на батерийния пакет. Вентилаторът ще се включи автоматично, когато батерийния пакет има нужда от охлаждане. Никога не работете със зарядното устройство, ако вентилаторът не работи правилно

или ако отворите са блокирани. Не допускайте поставянето на чужди обекти във вътрешността на зарядното устройство.

Система за електронна защита

XR литиево-йонните инструменти са направени със система за електронна защита, която да защитава акумулаторния пакет срещу претоварване, пренагряване или дълбоко изпразване.

Инструментът автоматично ще се изключи, ако се включи системата за електронна защита. Ако това се случи, поставете литиево-йонния акумулаторен пакет на зарядното устройство, докато се зареди напълно.

Окачване за стена

Тези зарядни устройства са създадени за монтаж на стени или за поставяне в право положение на маса или работна повърхност. Ако е монтиран на стена, поставете зарядното устройство в близост до електрически контакт и далече от ъгъл или други прегради, които може да попречат на притока на въздух. Използвайте задната страна на зарядното устройство като мярка за мястото на монтажните винтове на стената. Монтирайте зарядното устройство здраво с помощта на винтове за гипсокартон (закупени допълнително) поне 25,4 мм дълги и глава на винтовете с диаметър 7–9 мм, завинтени в дърво до оптимална дължина с допълнително издадена дължина от 5,5 мм. Подравнете отворите отзад на зарядното устройство с издадените винтове и ги поставете докрай в отворите.

Инструкции за почистване на зарядното устройство



ПРЕДУПРЕЖДЕНИЕ: Опасност от удар. Не използвайте вода или други почистващи разтвори. С помощта на кърпа или мека метална четка свалете прахта и масните натрупвания от външната част на зарядното устройство. Не използвайте вода или други почистващи разтвори. Никога не допускайте влизането на течности в инструмента; никога не потапяйте в течност, която и да е част на инструмента.

Батерийни пакети

Важни инструкции за безопасност за всички акумулаторни пакети

При поръчка на резервни батерии, не забравяйте да включите каталожен номер и напрежение.

Батерията не е напълно заредена от картонената опаковка. Преди да използвате акумулаторния пакет и зарядното устройство, прочетете инструкциите за безопасност по-долу. След това следвайте дадената процедура за зареждане.

ПРОЧЕТЕТЕ ВСИЧКИТЕ ИНСТРУКЦИИ

- **Не зареждайте и не използвайте батерии в експлозивна атмосфера, като например наличието на запалителни течности, газове или прах.** Поставянето или изваждането на батерията

от зарядното устройство може да възпламени прахообразни материали или пари.

- **Никога не вкарвайте със сила акумулаторен пакет в зарядното устройство. Не променяйте батерийния пакет по никакъв начин, за да се побере в несъвместимо зарядно устройство, защото батерията може да се спука и да причини сериозни наранявания.**
- **Зареждайте акумулаторните пакети само в зарядни устройства на DEWALT.**
- **НЕ мокрете и не потапяйте във вода или други течности.**
- **Не съхранявайте и не използвайте инструмента и батерийния пакет на места, където температурата може да достигне или превиши 40°C (104°F) (като например външни навеси или метални сгради през лятото).**
- **Не изгаряйте акумулаторния пакет, дори да е сериозно повреден или напълно изхабен.** Акумулаторният пакет може да експлодира в огъня. При изгарянето на литиево-йонен акумулаторен пакет се образуват токсични изпарения и материали.
- **Ако батерийното съдържание влезе в контакт с кожата, веднага я измийте с мек сапун и вода.** Ако в окото влезе батерийна течност, изплакнете с вода на отворено око за 15 минути или докато не премине дразненето. Ако е необходима медицинска помощ, батерийният електролит е съставен от смесица от течни органични карбонати и литиеви соли.
- **Съдържанието от отворени батерийни клетки може да причини дразнене в дихателната система.** Необходим е свеж въздух. Ако симптомите продължават, потърсете медицинска помощ.



ПРЕДУПРЕЖДЕНИЕ: Опасност от изгаряне.

Батерийната течност може да е запалителна, ако е изложена на искра.



ПРЕДУПРЕЖДЕНИЕ: Никога и по никаква причина не се опитвайте да отворите акумулаторен пакет.

Ако акумулаторният пакет е спукан или повреден, не включвайте зарядното устройство. Не चुпете, не изпускате и не повреждайте акумулаторния пакет. Не използвайте акумулаторен пакет или зарядно устройство, което е било ударено силно, изпуснато, прегазено или повредено по някакъв начин (като прободено с пирон, ударено с чук, настъпано). Може да се стигне до токов удар. Повредените акумулаторни пакети трябва да бъдат върнати на сервизния център за рециклиране.



ПРЕДУПРЕЖДЕНИЕ: Опасност от пожар. Не съхранявайте и не пренасяйте акумулаторния пакет така, че да се получи контакт на батерийните клеми с метални предмети.

Например, не поставяйте акумулаторния пакет в престилка, джобове, кутии с инструменти, чекмеджета и др., в които има пирони, винтове, ключове и др.

⚠ ВНИМАНИЕ: Когато не го използвате, поставете инструмента на едната му страна на стабилна повърхност, където няма да представлява опасност от препъване и падане. Някои инструменти с големи акумулаторни пакети могат да стоят изправени на акумулаторния пакет, но могат да бъдат лесно съборени.

Транспортиране

⚠ ПРЕДУПРЕЖДЕНИЕ: Опасност от пожар. Транспортирането на батериите може да доведе до пожар, ако клемите на батерията по невнимание докоснат проводни материали. При транспортирането на батерии се уверете, че клемите на батерията са защитени и добре изолирани от материали, които могат да влязат в контакт с тях и да причинят късо съединение.

Батериите DeWALT са в съответствие с всички приложими наредби за транспортиране, както се препоръчва от стандартите на индустрията и законовите стандарти, които включват препоръките на ООН относно превоз на опасни товари; Наредбите за Транспортиране на опасни стоки на Международната асоциация за въздушен транспорт (IATA), наредбите на Международни опасни товари по море (IMDG) и Европейската спогодба за международен Транспортиране на опасни товари по шосе (ADR). Литиево-йонните клетки и батерии са били тествани в раздел 38,3 от Ръководството за тестове и критерии с препоръки на ООН относно превоз на опасни товари.

В повечето случаи, транспортирането на пакет батерии DeWALT ще бъде изключено от класифициране като напълно регулиран клас 9 опасни материали. По принцип, само пратки, които съдържат литиево-йонни батерии с енергийна номинална мощност по-голяма от 100 Wat часа (Wh) трябва да се изпращат като напълно регулирани продукти от Клас 9. Всичките литиево-йонни батерии имат отбелязана енергия във ват часа на пакета. Допълнително, поради регулационни усложнения, DeWALT не препоръчва транспортиране по въздух на литиево-йонни акумулаторни пакети без значение от номиналната мощност за Wat часа. Превозването на инструменти с батерии (комплект) може да бъде извършвано по въздуха по изключение, ако номиналната мощност на Wat часа на акумулаторния пакет не е по-голяма от 100 Whr.

Независимо от това дали дадена пратка се счита за изключение или е напълно регламентирана, отговорността пада на изпращача да се консултира за най-новите разпоредби за опаковане, етикетирание/маркиране и изисквания за документация.

Информацията, предоставена в този раздел на ръководството е предоставена добросъвестно и се счита за точна към момента на създаване на документа. Въпреки това, обявена или подразбираща се гаранция не се предоставя. Отговорността е на купувача да гарантира, че неговите дейности са в съответствие с приложените разпоредби.

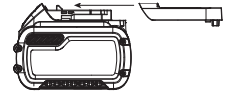
Транспортиране на FLEXVOLT™ батерия

Батерията на DeWALT FLEXVOLT™ има два режима: **Употреба и транспортиране.**

Режим на употреба: Когато батерията FLEXVOLT™ стои поотделно или е в продукт от DeWALT 18V, ще работи като 18V батерия. Когато батерията FLEXVOLT™ е в продукт с 54V или 108V (две 54V батерии) ще работи като 54V батерия.

Режим на превоз: Когато капачето е поставено към батерията FLEXVOLT™ батерията е в режим за превоз. Пазете капачето за транспортиране.

Когато е в Режим за превоз, линиите на клетките са електрически разкачени в пакета, което прави



3 батерии с по-ниска номинална мощност на Wat часа (Wh) в сравнение с 1 батерия с по-висока номинална мощност на Wat часа. Това увеличено количество от 3 батерии с по-ниска номинална мощност на Wat часа може да изключи пакета от някои регулационни изисквания за превоз, които важат само за батерии с висока номинална мощност на Wat часа.

Например, номиналната мощност Wat часа

указва 3 × 36 Wh, което означава 3 батерии от 36 Wh

всяка. Използването на номинална мощност Wat часа указва 108 Wh (означава само 1 батерия).

Примерни маркировки за употреба и превоз



Препоръки за съхранение

1. Най-доброто място за съхраняване е това, което е хладно и сухо, далече от директна слънчева светлина и прекалена жегла или студ. За оптимална работа и живот, когато не са в употреба, съхранявайте акумулаторните пакети при стайна температура.
2. За дълго съхранение, препоръчително е да съхранявате напълно заредения акумулаторен пакет на хладно, сухо място извън зарядното устройство, за оптимални резултати.

ЗАБЕЛЕЖКА: Акумулаторните пакети не трябва да се съхраняват напълно изпразнени. Акумулаторният пакет трябва да се презареди преди употреба.

Етикети на зарядното устройство и акумулаторния пакет

В допълнение към пиктограмите, използвани в това ръководство, етикетите на зарядното устройство и акумулаторния пакет може да показват следните пиктограми:



Преди употреба, прочетете ръководството с инструкциите.



Вижте **Технически данни** за времето на зареждане.



Не докосвайте с проводими предмети.



Не зареждайте повредени акумулаторни пакети.



Не излагайте на вода.



Веднага сменяйте повредените кабели.



Зареждайте само между 4°C и 40°C.



Само за употреба на закрито.



Изхвърлете батерията с дължимата грижа за околната среда.



Зареждайте акумулаторните пакети DEWALT само със съответните зарядни устройства на DEWALT. Зареждането на акумулаторни пакети, различни от определените DEWALT батерии със зарядно устройство DEWALT могат да ги взривят или да доведе до други опасни ситуации.



Не изгаряйте акумулаторния пакет.



ИЗПОЛЗВАЙТЕ (без капака за транспортиране). Пример: Wh номиналната мощност указва 108 Wh (1 батерия с 108 Wh).



ТРАНСПОРТИРАНЕ (с вграден капак за транспортиране). Пример: Номиналната мощност Wh указва 3 x 36 Wh (3 батерии от 36 Wh).

Вид батерии

DCC1054 работи на 54 волтови батериен пакет.

Тези акумулаторни пакети може да се използват: DCB546, DCB547. Вижте раздела **Технически данни** за повече информация.

Съдържание на пакета

Съдържанието на пакета включва:

- 1 Въздушен компресор
- 2 Литиево-йонни акумулаторни пакети (само за T2 модели)
- 1 Зарядно устройство (само за модели T2)
- 1 Ръководство с инструкции

ЗАБЕЛЕЖКА: Акумулаторните пакети, зарядните устройства и кутиите с инструменти не са включени за N-моделите.

- Проверете инструмента за повреда на частите или аксесоарите, която може да е възникнала по време на транспортирането.
- Вземете си време да прочетете задълбочено и с разбиране това ръководство, преди започване на работа.

Маркировка върху инструментите

На инструмента са показани следните пиктограми:



Преди употреба, прочетете ръководството с инструкциите.



Носете защита за слуха и очите.



Капацитет на резервоара.



Прибл. налягане на спиране.



Изместване на въздуха.



Безмаслена помпа.



Нагласете изходното налягане до нула, преди въздушният маркуч да бъде прикрепен или свален. Риск от високи температури.



ВНИМАНИЕ: Компресорът съдържа някои части, които могат да достигнат високи температури.

Опасност от случайно стартиране.

БЕЛЕЖКА: Компресорът може да стартира автоматично в случай на внезапно спиране на тока и последващо рестартиране.

ПРЕДУПРЕЖДЕНИЕ: Компресорното устройство може да се стартира без предупреждение.



Външно ниво на шума

Важна информация

Прочетете и разберете всички инструкции за експлоатация, предпазни мерки за безопасност и предупреждения в ръководството за експлоатация, преди да работите или поддържате този компресор. Повечето аварии, произтичащи от работата и поддръжката на компресора, са причинени от незапазването на основни правила за безопасност или предпазни мерки. Инцидентът често може да бъде избегнат, като се разпознае потенциално опасна ситуация, преди да се случи, и при спазване на съответните процедури за безопасност. Основните предпазни мерки за безопасност са описани в секцията "БЕЗОПАСНОСТ" на това ръководство за експлоатация и в разделите, които съдържат инструкциите за експлоатация и поддръжка. Опасностите, които трябва да се избягват, за да се предотвратят телесни повреди или повреда на машината, се идентифицират от ПРЕДУПРЕЖДЕНИЯТА на компресора и в това ръководство за експлоатация.

Позиция на кода с датата (фиг. А)

Кодът за дата **13**, който включва и годината на производство, е отпечатан върху етикет на задната страна на резервоара.

Пример:

2017 XX XX

Година на производство

Описание (фиг. А)



ПРЕДУПРЕЖДЕНИЕ: Никога не променяйте инструмента или неговите части. Това може да доведе до лични наранявания и щети.

- 1 Превключвател за вкл./изкл.
- 2 Батерия
- 3 Бутон за освобождаване на батерията
- 4 Предпазен вентил
- 5 Манометър за налягането в резервоара
- 6 Регулатор за едно завъртане
- 7 Източете вентила
- 8 Проверете вентила
- 9 Съединител за бързо свързване
- 10 Дръжка за носене
- 11 Резервоар

Употреба по предназначение

Вашият компресор е предназначен за професионални приложения за забиване на пирони и поставяне на скоби.

НЕ използвайте в мокри условия или в среда на запалителни течности или газове. **НЕ** използвайте и не съхранявайте компресора при температури по-ниски от 0 °C.

Вашият компресор за пирони за бетон е професионален електроинструмент.

НЕ допускайте деца в близост до инструмента. Необходим е надзор, когато този инструмент се използва от неопитен оператор.

- **Малки деца и хора с увреждания.** Този уред не е предназначен за употреба от малки деца или хора с увреждания без наблюдение.
- Този продукт не е предназначен за употреба от хора (включително деца) с намалени физически, сензорни или умствени възможности, или с липса на знания, освен ако не са под наблюдение или не са били инструктирани относно употребата на устройството от човек, отговорен за тяхната безопасност. Никога не оставяйте сами деца с този продукт.

СГЛОБЯВАНЕ И РЕГУЛИРАНЕ



ПРЕДУПРЕЖДЕНИЕ: За да намалите риска от сериозно нараняване, изключете инструмента от електрическата мрежа, преди да регулирате или сваляте/поставяте представки или аксесоари. Едно нежелано задействане на инструмента може да предизвика наранявания.



ПРЕДУПРЕЖДЕНИЕ: Използвайте само DEWALT акумулаторни пакети и зарядни устройства.

Поставяне и сваляне на батерийния пакет от инструмента (Фиг. С, D)

ЗАБЕЛЕЖКА: Уверете се, че батерийния пакет **2** е напълно зареден.

Монтиране на акумулаторния пакет на дръжката на инструмента

1. Подравнете батерийният пакет **2** с релсите вътре в дръжката на инструмента (фиг. С).
2. Приплъзнете го в дръжката, докато батерийният пакет се вмести плътно в инструмента и внимавайте да чуete щракване, когато е поставен на място.

Сваляне на батерийния пакет от инструмента

1. Натиснете бутона за освобождаване **3** и силно издърпайте батерийния пакет от дръжката на инструмента.
2. Вкарайте батерийния пакет в зарядното устройство, както е описано в раздела за зареждане от това ръководство.

Батерийни пакети за нивото на зареденост (Фиг. D)

Някои батерийни пакети на DEWALT включват индикатори за нивото на зареденост на батериите и се състоят от три зелени светодиодни лампички, които отчитат моментното ниво на зареденост на батериите.

За задействане на указателя за зареденост, натиснете и задръжте бутона на указателя **12**. Ще светне комбинация от трите светодиодни лампи, които ще укажат нивото на зареждане. Когато нивото на заряд в батерията е под използваемия лимит, индикатора за горивото няма да светне и батерията ще трябва да се презарежда.

ЗАБЕЛЕЖКА: Индикаторът на горивото е само показател на нивото на зареждане на акумулаторния пакет. Той не указва функционалността на инструмента и е обект на промяна, въз основа на продуктовете компоненти, температурата и приложението за крайния потребител.

РАБОТА

Инструкции за употреба



ПРЕДУПРЕЖДЕНИЕ: Винаги спазвайте инструкциите за безопасност и приложимите разпоредби.



ПРЕДУПРЕЖДЕНИЕ: За да намалите риска от сериозно нараняване, изключете инструмента от електрическата мрежа, преди да регулирате или сваляте/поставяте представки или аксесоари. Едно нежелано задействане на инструмента може да предизвика наранявания.



ПРЕДУПРЕЖДЕНИЕ: Проверете, за да сте сигурни, че компресора е закрепен за стабилна, плоска повърхност. Ако пропуснете да го направите, може да доведе до нестабилност на компресора и да падне, като причини наранявания.

Познавайте своя въздушен компресор

ПРОЧЕТЕТЕ НАСТОЯЩОТО РЪКОВОДСТВО ЗА СОБСТВЕНИЦИ И ПРАВИЛАТА ЗА БЕЗОПАСНОСТ, ПРЕДИ ДА ИЗПОЛЗВАТЕ ВАШИЯТ УРЕД. Сравнете илюстрациите с устройството си, за да се запознаете с местоположението на различните контроли и настройки. Запазете това ръководство за бъдещи справки

Описание на операцията (Фиг. А)

Запознайте се с тези контроли, преди да работите с устройството.

Превключвател за автоматично включване (I)/ изключване (O) 1: Поставете този ключ в положение "Автоматично включване", за да осигурите автоматично захранване на превключвателя за налягането и "Изключване", за да прекратите захранването в края на всяка употреба.

Прекъсвач за налягането (не е показан):

Превключвателят за налягането автоматично стартира двигателя, когато налягането на резервоара падне под фабрично зададеното налягане за "прекъсване". Това спира двигателя, когато налягането на въздушния резервоар достигне фабрично зададеното налягане за "изключване".

Предпазен вентил 4: Ако превключвателят за налягането не изключи въздушния компресор при настройката за налягане на спиране, предпазният вентил ще предпази от високо налягане, като "изскочи" при зададеното от него фабрично налягане (малко по-високо от налягането на спиране)

Манометър на резервоара 5: Манометърът на резервоара показва резервното въздушно налягане в резервоара.

Регулатор с едно завъртане 6: Контролира наличното въздушно налягане в изхода за бързо свързване. Завъртете регулатора с единично завъртане по посока на часовниковата стрелка, за да увеличите налягането или обратно на часовниковата стрелка, за да намалите налягането. Спрете, когато индикаторът съвпада с желаното налягане на изхода.

Охлаждаща система (не е показана): Този компресор съдържа модерна охлаждателна система. В сърцето на тази охлаждателна система е вграден вентилатор. Напълно нормално е този вентилатор да издухва въздуха през вентилационните отвори в големи количества. Знаете, че охлаждащата система работи, когато се отделя въздух.

Въздушна компресорна помпа (не е показана):

Компресиращ въздуха във въздушния резервоар. Работният въздух не е достъпен, докато компресорът не повдигне налягането на въздушния резервоар над това, което се изисква при изхода за въздух.

Изпускателен клапан 7: Изпускателният клапан е разположен в основата на резервоара за въздух и се използва за отводняване на кондензацията в края на всяка употреба.

Регулиращ вентил 8: Когато въздушният компресор работи, възвратният вентил е "отворен", позволяващ сгъстен въздух да влезе в резервоара за въздух. Когато въздушният компресор достигне налягане на "спиране", възвратният клапан "се затваря", позволявайки налягането на въздуха да остане във въздушния резервоар.

Защита срещу претоварване на мотора (не е показано):

Двигателят има защитен термостат. Ако моторът се прегрее по някаква причина, защитното устройство срещу претоварване ще изключи мотора. Преди рестартиране двигателят трябва да се охлади. За рестартиране:

1. Задайте ключа за автоматично включване/изключване на "Изкл."
2. Сваляне на батерията.
3. Оставете мотора да се охлади.
4. Сменете батерията.
5. Задайте ключа за автоматично включване/изключване в положение "Автоматично включване".

Съединител за бързо свързване 9: Универсалният корпус за бързо свързване на ЕС 1/4" приема индустриални плъгове Push-to-Connect.

Как да използвате устройството си (Фиг. Е)

Как да спрете



ПРЕДУПРЕЖДЕНИЕ: Когато разхлабвате съединителя на маркуча от съединителя за бързо свързване 9, съединителната част на маркуча трябва да се държи ръчно, за да се избегнат наранявания, причинени от маркуча за повторно свързване.

1. Задайте ключа за автоматично включване/изключване 1 в положение "Изкл."
2. Завъртете регулатора за едно завъртане 6 обратно на часовниковата стрелка, за да настроите налягането на изхода до нула.
3. Отстранете маркуча и инструмента/аксесоарите.
4. Сваляйте батерията, когато устройството не е в употреба.

Преди стартиране



ПРЕДУПРЕЖДЕНИЕ: Не работете с това устройство, докато не прочетете това ръководство с инструкции за безопасност, експлоатация и поддръжка.

Преди всяко стартиране

1. Задайте ключа за автоматично включване/изключване 1 в положение "Изкл."
2. Сваляне на батерията. (Вижте за справка **Монтаж и сваляне на батерийния пакет от инструмента**)
3. Завъртете регулатора за едно завъртане 6 в посока, обратна на часовниковата стрелка, за да настроите налягането на изхода до нула.

4. Прикрепете маркуча и инструмента/аксесоарите.

! **ПРЕДУПРЕЖДЕНИЕ: Риск от неправилна работа.** *Хванете здраво маркуча за въздух в ръка, когато го монтирате или разкачвате, за да предотвратите отскачане на маркуча.*

! **ПРЕДУПРЕЖДЕНИЕ: Риск от неправилна работа.** *Не използвайте повредени или износени аксесоари.*

ЗАБЕЛЕЖКА: Маркучът или аксесоарът ще изискват бърза връзка, ако отворът за въздух е снабден с бързо свързващо тяло 9.

! **ПРЕДУПРЕЖДЕНИЕ: Риск от спукване.** *Твърде много въздушно налягане причинява опасен риск от пръсване. Проверете максималното налягане на производителя за въздушни инструменти и аксесоари. Налягането на регулатора не трябва никога да надвишава максималното налягане.*

БЕЛЕЖКА: Риск от имуществени щети.

Състеният въздух от уреда може да съдържа конденз на вода и маслена мъгла. Не пръскайте нефилтриран въздух върху предмет, който може да се повреди от влага. Някои въздушни инструменти и аксесоари може да изискват филтриран въздух. Прочетете инструкциите за въздушните инструменти и аксесоари.

Как да започнете

1. Вкарайте батерията в компресора.
2. Прикрепете маркуча и инструмента/аксесоарите.
3. Задайте превключвателя за автоматично включване/изключване 1 в положение "Автоматично включване" и позволете на резервоара да акумулира налягане. Двигателят ще спре, когато налягането на резервоара достигне налягане на "спиране".
4. Завъртете регулатора за едно завъртане 6 по посока на часовниковата стрелка, за да увеличите налягането и да спрете при достигане на желаното налягане.

ЗАБЕЛЕЖКА: Уверете се, че желаното налягане не надвишава максималното налягане на свързания маркуч или свързания инструмент.

! **ПРЕДУПРЕЖДЕНИЕ: Риск от неправилна работа.** *Ако забележите необичаен шум или вибрации, незабавно изключете компресора и го занесете за проверка от обучен сервизен техник.*

! **ПРЕДУПРЕЖДЕНИЕ:** *Уверете се, че регулаторът е настроен на налягане, по-ниско от максималното работно налягане на инструмента.*

Компресорът е готов за употреба.

ПОДДРЪЖКА

Вашият електроинструмент на DeWALT е създаден за продължителна и дългосрочна работа с минимална поддръжка. Продължителната и задоволителна работа зависи от правилната грижа за инструмента и от редовното почистване.

! **ПРЕДУПРЕЖДЕНИЕ: За да намалите риска от сериозно нараняване, изключете инструмента от електрическата мрежа, преди да регулирате или свалите/поставяте представки или аксесоари.** *Едно нежелано задействане на инструмента може да предизвика наранявания.*

Зарядното устройство и акумулаторният пакет не могат да се сервизират.

Отговорности на клиента

	Преди всяка употреба	Ежедневно или след всяка употреба
Проверете предпазния вентил	X	
Изтичане на резервоара		X
Проверете за изтичане на въздух		X
Проверете за необичаен шум/вибрации		X
Проверете свързването на маркуча и инструмента	X	
Настройка на управлението на налягането	X	

! **ПРЕДУПРЕЖДЕНИЕ: Риск от неправилна работа.** *Уредът циклизира автоматично, когато захранването е включено. Когато извършвате поддръжка, може да се изложите на източници на напрежение, съгъстен въздух или подвижни части. Може да се стигне до наранявания. Преди да извършите поддръжка или ремонт, изключете захранващия източник от компресора и отстранете цялото налягане на въздуха.*

ЗАБЕЛЕЖКА: Вижте за справка раздела **Работа** за местоположението на управленията.

Проверка на предпазния клапан (Фиг. Е)

! **ПРЕДУПРЕЖДЕНИЕ: Риск от спукване.**

Ако предпазният клапан не работи правилно, може да възникне свърхналягане, което причинява разрушаване на въздушния резервоар или експлозия.



! **ПРЕДУПРЕЖДЕНИЕ: Риск от летящи обекти.**

Винаги носете сертифицирана защита на очите със странични щитове.

Преди да стартирате компресора, издърпайте пръстена на предпазния клапан 4, за да се уверите, че предпазният клапан работи свободно. Ако клапанът е залепнал или не работи гладко. Свържете се със сервизния център на DeWalt.

! **ПРЕДУПРЕЖДЕНИЕ:** *Не дърпайте пръстена на предпазния клапан, ако резервоарът е под налягане!*

Източване на резервоара (Фиг. Е, F)

! **ПРЕДУПРЕЖДЕНИЕ: Риск от несигурна работа.** Въздушните резервоари съдържат въздух под високо налягане. Дръжте лицето и другите части на тялото далеч от изхода на канализацията. Използвайте предпазни очила при източване, тъй като останките могат да се отхвърлят нагоре в лицето.



! **ПРЕДУПРЕЖДЕНИЕ: Риск от шум.** Винаги носете подходяща защита за слуха по време на употреба. При някои условия и продължителност на употреба, шумът от този продукт може да допринесе за загубата на слуха.

ЗАБЕЛЕЖКА: Всички системи за съгъстен въздух генерират конденз, който се натрупва във всяка точка на изтичане (например резервоари, филтри, охладители, сушилни). Този кондензат съдържа смазочно масло и/или вещества, които могат да бъдат регулирани и трябва да се изхвърлят в съответствие с действащите разпоредби.

! **ПРЕДУПРЕЖДЕНИЕ: Риск от спукване.** Водата ще се кондензира във въздушния резервоар. Ако не се източи, водата ще корозира и ще отслаби резервоара за въздух, което ще доведе до риск от разрушаване на въздушния резервоар.

БЕЛЕЖКА: Риск от увреждане на имуществото. Източната вода от резервоара за въздух може да съдържа масло и ръжда, които могат да причинят петна.

1. Задайте ключа за автоматично включване/изключване **1** в положение "Изкл".
2. Сваляне на батерията.
3. Завъртете регулатора за едно завъртане **6** в посока, обратна на часовниковата стрелка, за да настроите налягането на изхода до нула.
4. Извадете въздушният инструмент или аксесоара.

! **ПРЕДУПРЕЖДЕНИЕ:** Когато разхлабвате съединителя на маркуча от съединителя за бързо свързване **9**, съединителната част на маркуча трябва да се държи ръчно, за да се избегнат наранявания, причинени от маркуча за повторно свързване.

5. Поставете подходящ контейнер под изпускателния клапан, за да хванете изпускателната тръба.
6. Издърпайте пръстена на предпазния клапан **4**, позволяващ изтичането на въздух от резервоара, докато налягането в резервоара е приблизително 1,4 БАРА. Освободете пръстена на предпазния клапан.
7. Източете водата от резервоара за въздух чрез отваряне на изпускателния клапан **7** в долната част на резервоара.
8. След източване на водата, затворете изпускателния клапан. Сега въздушният компресор може да се прибере за съхранение.

ЗАБЕЛЕЖКА: Ако клапанът за оттичане е блокиран, освободете цялото налягане на въздуха, като свържете инструмента към въздушната линия и го задействате, докато налягането в резервоара бъде нула БАРА, и се свържете със сервизния център на DeWALT.

Съхранение

Преди да съхранявате въздушния компресор, запомнете да изпълните следното:

1. Прегледайте раздела **Поддръжка** и извършете планирана поддръжка според нуждите.
2. Винаги превключвайте на Автоматичното включване/изключване на "Изкл." и изваждайте батерията. Източете водата от резервоара. Вижте за справка **Източване на резервоар** под раздела **Поддръжка**.

! **ПРЕДУПРЕЖДЕНИЕ: Водата ще се кондензира във въздушния резервоар. Ако не се източи, водата ще корозира и ще отслаби резервоара за въздух, което ще доведе до риск от разрушаване на въздушния резервоар.**

3. Съхранявайте въздушният компресор на чисто и сухо място.
4. Уверете се, че въздушният компресор е защитен по такъв начин, че той не може да бъде пуснат отново от неупълномощени лица.
5. Замръзването унищожава помпата и аксесоарите, тъй като и двата вида винаги съдържат вода. Ако съществува опасност от замръзване, съхранявайте в условия без замръзване.



Почистване

! **ПРЕДУПРЕЖДЕНИЕ:** Издухвайте замърсяванията и праха на основния корпус със сух въздух винаги, когато забележите събиране на мръсотия в и около вентилационните отвори. Носете одобрена защита за очите и одобрена защитна противопрахова маска, когато извършвате тази процедура.

! **ПРЕДУПРЕЖДЕНИЕ:** Никога не използвайте разтворители или други химикали за почистване на неметалните части на инструмента. Тези химикали могат да влошат качеството на материалите, използвани за тези части. Използвайте намокрена с вода и мек сапун кърпа. Никога не допускайте влизането на течности в инструмента; никога не потапяйте в течност, която и да е част на инструмента.

Допълнителни аксесоари

! **ПРЕДУПРЕЖДЕНИЕ:** Понеже с този инструмент не са тествани аксесоари, различни от предложените от DeWALT, използването на такива аксесоари с този инструмент може да е опасно. За да се намали риска от нараняване, използвайте само

препоръчаните от DEWALT аксесоари с този продукт.

Посъветвайте се с вашия доставчик за по-подробна информация относно подходящите аксесоари.

Защита на околната среда



Разделно събиране. Продуктите и батериите, отбелязани с този символ не трябва да се изхвърлят с битовите отпадъци.

Продуктите и батериите съдържат материали, които могат да бъдат възстановени или рециклирани, което намаляване търсенето на суровини. Моля, рециклирайте електрически продукти и батериите в съответствие с местните разпоредби. Повече информация можете да намерите на www.2helpU.com.

Презареждащ се акумулаторен пакет

Този акумулаторен пакет с продължителен живот трябва да се презарежда, когато вече не може да отдава достатъчно мощност при работи, където преди е работел с лекота. В края на своя техничен живот, го изхвърлете с внимание за околната среда:

- Напълно изтощете акумулаторния пакет, след това го свалете от инструмента.
- Li-Ion клетки могат да се рециклират. Занесете ги на своя дилър или на местната станция за рециклиране. Събраните акумулаторни пакети ще бъдат рециклирани или изхвърлени подходящо.

ТЕРМИНОЛОГИЧЕН РЕЧНИК


Налягане при прекъсване: Докато двигателят е изключен, налягането на резервоара пада, когато се използва аксесоар. Когато налягането на резервоара спадне до определено ниско ниво, двигателят ще се рестартира автоматично. Ниското налягане, при което двигателят автоматично се рестартира, се нарича **налягане при прекъсване**.

Налягане на спиране: Когато въздушният компресор е включен и започне да работи, налягането на въздуха в резервоара за въздух започва да се увеличава. Той се увеличава до определено високо налягане, преди моторът автоматично да се изключи, предпазвайки резервоара ви от налягане, по-високо от неговия капацитет. Високото налягане, при което двигателят се изключва, се нарича **налягане на спиране**.

Работен цикъл: Тази помпа за въздушен компресор може да работи непрекъснато. Въпреки това, за да се удължи живота на вашия компресор, се препоръчва да се поддържа 50%–75% среден работен цикъл; т.е. помпата на въздушния компресор не трябва да работи повече от 30–45 минути в даден час.

Ръководство за отстраняване на проблеми

Този раздел съдържа списък с най-често срещаните неизправности, причините за тях и корективните им действия. Операторът или персонала по поддръжката може да извърши някои корективни действия, а други може да изискват съдействие от квалифициран техник на DEWALT или вашия доставчик.

Код	Възможна причина	Възможно разрешение
1	Превключвателят за налягане не изключва мотора, когато компресорът достигне налягането на спиране	Задайте ключа за автоматично включване/изключване на "Изкл." и извадете акумулатора. Ако уредът не се изключи, се обърнете към сервизна организация на DEWALT.
2	Прекалено високо налягане на изключване	Свържете се със сервизната организация на DEWALT.
3	Тръбните фитинги не са достатъчно затегнати	Затегнете фитингите, където може да се чуе изпускане на въздух. Проверете фитингите с разтвор от сапунена вода. Не претягайте.
4	Дефектен резервоар за въздух	Въздушният резервоар трябва да се смени. Не поправяйте теча. Свържете се със сервизна организация на DEWALT.  ПРЕДУПРЕЖДЕНИЕ: Риск от спукване. Не пробивайте, не заварявайте или не променяте по друг начин резервоара за въздух или той ще отслабне. Въздушният резервоар може да се разруши или да взривне.
5	Течачи уплътнения	Свържете се със сервизна организация на DEWALT.
6	Дефектен предпазен клапан	Задействайте предпазния клапан ръчно, като издърпате пръстена. Ако клапана все още пропуска, трябва да се смени. Свържете се със сервизна организация на DEWALT.
7	Регулаторът не се настройва правилно, когато се използва аксесоар	Нормално е да се получи спад на налягането, когато се използва аксесоар, регулирайте регулатора с едно завъртане, според инструкциите в Регулатор с едно завъртане под раздела Описание на функциите , ако е прекалено спадането на налягането. ЗАБЕЛЕЖКА: Настройте регулираното налягане при условия на потока, докато се използва аксесоар.
8	Продължително и прекомерно използване на въздух	Намалете количеството използван въздух.
9	Компресорът не осигурява достатъчно въздух за аксесоар	Проверете изискването за допълнителен въздух. Ако е по-високо от доставянето на въздух (л/мин.) или налягането, осигурено от вашия въздушен компресор, е необходим по-мощен компресор за работа с аксесоарите.
11	Забранена проверката на клапана	Свържете се със сервизна организация на DEWALT.
12	Изтичане на въздух	Затегнете фитингите.
13	Регулаторът е повреден	Свържете се със сервизна организация на DEWALT.
14	Превключвателят за защита срещу претоварване на двигателя е прекъснал	Вижте за справка Защита на мотора от претоварване в раздел Описание на функциите . Ако защитата на мотора от претоварване се включва твърде често, свържете с със сервизна организация на DEWALT.
15	Налягането на резервоара надвишава натиска на превключвателя на налягането	Двигателят ще се стартира автоматично, когато налягането на резервоара спадне под налягането на прекъсване на превключвателя за налягането.
16	Разхлабени електрически връзки	Свържете се със сервизна организация на DEWALT.
17	Вероятност за дефектен мотор	Свържете се със сервизна организация на DEWALT.
18	Боядисване на вътрешните части на мотора със спрей боя	Свържете се със сервизната организация на DEWALT. Не работете с компресора в зоната за боядисване. Обърнете внимание на предупреждението за запалими пари.
19	Помпата не работи, защото налягането в резервоара е над налягането на прекъсване.	Източете резервоара при ниво под налягането на прекъсване, когато се включи помпата.
20	Помпата не работи, поради грешка в безопасността.	Включване/изключване на автоматичен цикъл от "Изкл." В "Автоматично включване".

Кодове за отстраняване на неизправности

Проблем	Код
Прекалено голямо налягане във въздушния резервоар, предпазният клапан отскача	1, 2
Изтичане на въздух	3
Въздухът изтича в резервоара за въздух или в заварките на резервоара	4
Въздухът изтича между главата и плочата на клапана	5
Въздухът изтича от предпазния вентил	6
Компресорът не доставя достатъчно въздух за работа с аксесоари	7, 8, 9, 10, 11, 12
Копчето на регулатора има непрекъснато изтичане на въздух	13
Регулаторът няма да затвори изхода за въздух	13
Моторът няма да се задейства	6, 14, 15, 16, 17, 18, 19, 20

Stanley Black & Decker

Phoenicia Business Center

Strada Turturelelor, nr 11A, Etaj 6, Modul 15,

Sector 3 Bucuresti

Telefon: +4021.320.61.04/05

