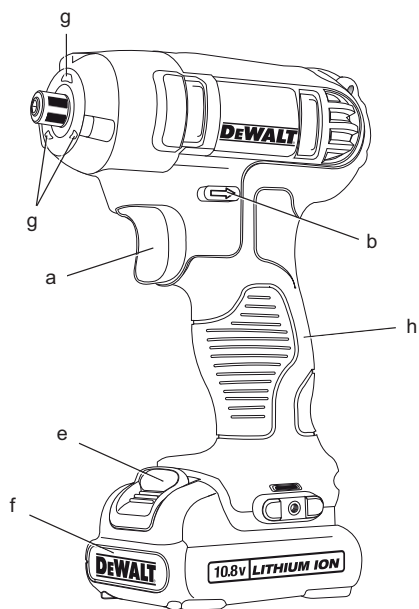

DEWALT®

509111 - 23 PL

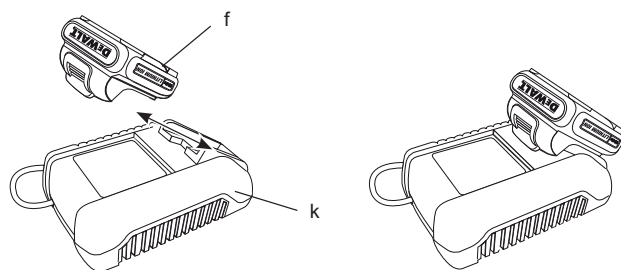
Tłumaczenie oryginalnej instrukcji

DCF815

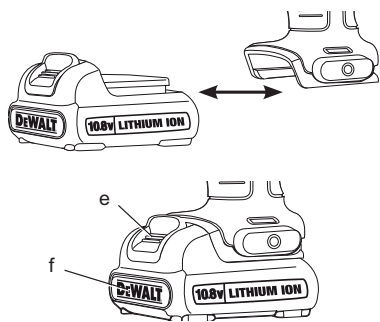
Rys. 1



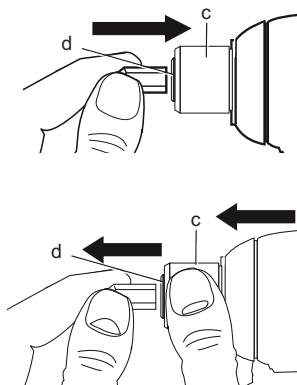
Rys. 2



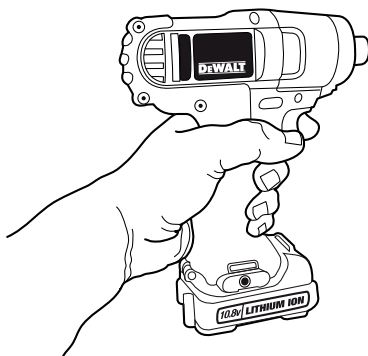
Rys. 3



Rys. 4



Rys. 5



10,8 V AKUMULATOROWA WKRĘTARKA UDAROWA

DCF815

Serdeczne gratulacje!

Dziękujemy za zakupienie urządzenia firmy DEWALT. Wiele lat doświadczeń, niezwykle staranne wykonanie i ciągłe innowacje sprawiły, że firma DEWALT stała się prawdziwie niezawodnym partnerem dla wszystkich użytkowników profesjonalnych narzędzi.

Dane techniczne

		DCF815
Napięcie	VDC	10,8
Typ		1
Rodzaj akumulatora		litowo-jonowy
Prędkość obrotowa biegu jałowego:	obr/min	0 – 2450
Maksymalny moment obrotowy	Nm	107
Uchwyt narzędziowy	mm	1/4" (6,35 mm)
Masa (bez akumulatora)	kg	0,8
<hr/>		
Poziom ciśnienia akustycznego	dB(A)	88
Niepewność pomiaru	dB(A)	3
Poziom mocy akustycznej	dB(A)	99
Niepewność pomiaru	dB(A)	3
<hr/>		
Ważone częstotliwościowo całkowite przyspieszenie drgań na rękojeści (suma wektorowa trzech składowych kierunkowych) zmierzone wg normy EN60745		
Wartość skuteczna	m/s ²	7,5
Niepewność pomiaru	m/s ²	1,7

Podana całkowita wartość skuteczna przyspieszenia drgań została zmierzona standardową metodą, opisaną w normie EN 60745, i dzięki temu można ją wykorzystywać do porównań z innymi narzędziami oraz do tymczasowej oceny ekspozycji drganiowej.



OSTRZEŻENIE: Podana całkowita wartość skuteczna przyspieszenia drgań dotyczy podstawowego zastosowania narzędzia i może się różnić, gdy jest ono wykorzystywane w inny sposób, z innymi akcesoriami, lub niewłaściwie konserwowane. W takich sytuacjach ekspozycja drganiowa w trakcie całego okresu użytkowania maszyny może być dużo większa.

Przy szacowaniu ekspozycji drganiowej trzeba też uwzględnić, jak długo w danym czasie narzędzie pozostało wyłączone i jak długo pracowało na biegu jałowym. Ekspozycja drganiowa w trakcie całego okresu użytkowania maszyny mogłaby się wtedy okazać dużo mniejsza niż przy ciągłym użyciu.

Dla ochrony użytkownika przed skutkami wibracji stosuj dodatkowe środki bezpieczeństwa, jak np. prawidłowa konserwacja narzędzi i akcesoriów, utrzymywanie ciepłych rąk, odpowiednia organizacja pracy.



OSTRZEŻENIE: Niezbędne jest przedsięwzięcie odpowiednich środków dla ochrony słuchu

Akumulator		DCB121
Rodzaj akumulatora		litowo-jonowy
Napięcie	V	10,8
Pojemność	Ah	1,3
Masa	kg	0,2
<hr/>		
Ładowarka		DCB100
Napięcie sieciowe	V _{AC}	230
Rodzaj akumulatora		litowo-jonowy
Przybliżony czas ładowania	czas	min 40 (1,3 Ah)
Masa	kg	0,3

Minimalne natężenie prądu bezpiecznika:

Elektronarzędzia zasilane prądem 10 A
o napięciu 230 V

Definicje związane z bezpieczeństwem pracy

Poniżej zdefiniowano ważność poszczególnych ostrzeżeń. Prosimy o przeczytanie instrukcji i zwracanie uwagi na te symbole.



NIEBEZPIECZEŃSTWO: Informuje o bezpośrednim niebezpieczeństwie. Nieprzestrzeganie tej wskazówki **grozi doznaniem śmiertelnych lub ciężkich obrażeń ciała**.



OSTRZEŻENIE: Informuje o potencjalnie niebezpiecznej sytuacji. Nieprzestrzeganie tej wskazówki **może doprowadzić do śmiertelnych lub ciężkich obrażeń ciała**.



UWAGA: Informuje o potencjalnie niebezpiecznej sytuacji. Nieprzestrzeganie tej wskazówki **może doprowadzić do lekkich lub średnich obrażeń ciała**.

WSKAZÓWKA: Informuje o działaniu, które wprawdzie nie grozi doznaniem urazu, ale przy zignorowaniu **może doprowadzić do szkód rzeczowych**.



Informuje o niebezpieczeństwie porażenia prądem elektrycznym.



Informuje o niebezpieczeństwie pożaru

Deklaracja zgodności z normami UE DYREKTYWA MASZYNOWA



DCF815

Firma DeWALT deklaruje niniejszym, że wyrób nr kat.DCF815 opisany w „Danych technicznych” został wykonany zgodnie z następującymi wytycznymi i normami: 2006/42/EG, EN 60745-1, EN 60745-2-2

Wyrób ten jest zgodny także z dyrektywą 2004/108/EG. Więcej informacji na ten temat można uzyskać pod podanym niżej adresem lub w jednej z naszych filii wymienionych na końcu instrukcji obsługi.

Niżej podpisany jest odpowiedzialny za prawdziwość danych technicznych i składa tę deklarację w imieniu firmy DeWALT.

Horst Großmann
Wicedyrektor Działu Konstrukcyjnego
DeWALT, Richard-Klinger-Straße 11,
D-65510, Idstein, Niemcy
03.03.2010



OSTRZEŻENIE: By nie narażać się na doznanie urazu, prosimy o przeczytanie tej instrukcji obsługi.

Ogólne przepisy bezpieczeństwa pracy elektronarzędzi



OSTRZEŻENIE! Zapoznaj się ze **wszystkimi zamieszczonymi tutaj wskazówkami**. Nieprzestrzeganie ich może doprowadzić do porażenia prądem elektrycznym, pożaru, a nawet ciężkiego urazu ciała.

Przechowuj niniejszą instrukcję, by w razie potrzeby móc z niej ponownie skorzystać.

Występujące w tekście wyrażenie „elektronarzędzie” oznacza zarówno urządzenie sieciowe (z kablem sieciowym) jak i akumulatorowe (bez kabla sieciowego).

1) BEZPIECZEŃSTWO W OBSZARZE PRACY

- Utrzymuj porządek w miejscu pracy i dobrze je oświetlaj.** Nieporządek i niewystarczające oświetlenie grożą wypadkiem.
- Nie używaj elektronarzędzi w otoczeniu zagrożonym wybuchem, gdzie występują palne pary, gazy lub pyły.** Elektronarzędzia wytwarzają iskry, które mogą spowodować zapalenie się tych substancji.

- c) **Nie dopuszczaj dzieci ani innych osób do miejsca pracy.** Mogą one odwrócić uwagę od wykonywanych czynności, co grozi wypadkiem.
- 2) BEZPIECZEŃSTWO ELEKTRYCZNE**
- a) **Wtyczka kabla elektronarzędzia musi pasować do gniazda sieciowego i w żadnym wypadku nie wolno jej przeabiać.** Gdy elektronarzędzia zawierają uziemienie ochronne, nie używaj żadnych wtyczek adaptacyjnych. Oryginalne wtyczki i pasujące do nich gniazda sieciowe zmniejszają ryzyko porażenia prądem elektrycznym.
- b) **Unikaj dotykania uziemionych elementów, jak na przykład rury, grzejniki, piece i chłodziarki.** Gdy ciało jest uziemione, porażenie prądem elektrycznym jest o wiele niebezpieczniejsze.
- c) **Nie wystawiaj elektronarzędzi na działanie deszczu ani wilgoci.** Przedostanie się wody do wnętrza obudowy grozi porażeniem prądem elektrycznym.
- d) **Ostrożnie obchodź się z kablem. Nigdy nie używaj go do przenoszenia elektronarzędzia ani do wyjmowania wtyczki z gniazda sieciowego. Chroń kabel przed wysoką temperaturą, olejem, ostrymi krawędziami i ruchomymi elementami.** Uszkodzony lub zaplątany kabel może doprowadzić do porażenia prądem elektrycznym.
- e) **Przy pracy na wolnym powietrzu stosuj tylko przeznaczone do tego celu przedłużacze.** Posługiwanie się odpowiednimi przedłużaczami zmniejsza ryzyko porażenia prądem elektrycznym.
- f) **W razie konieczności użycia elektronarzędzia w wilgotnym otoczeniu zabezpiecz obwód zasilania wyłącznikiem ochronnym różnicowo-prądowym.** Zastosowanie takiego wyłącznika zmniejsza ryzyko porażenia prądem elektrycznym.
- 3) BEZPIECZEŃSTWO OSOBISTE**
- a) **Zawsze zachowuj uwagę, koncentruj się na swojej pracy i rozsądnie postępuj z elektronarzędziem. Nie używaj go, gdy jesteś zmęczony lub znajdujesz się pod wpływem narkotyków, alkoholu czy też leków.** Chwila nieuwagi w czasie pracy grozi bardzo poważnymi konsekwencjami.
- b) **Stosuj osobiste wyposażenie ochronne. Zawsze zakładaj okulary ochronne.** Odpowiednie wyposażenie ochronne, jak maska przeciwpyłowa, obuwie na szorstkiej podeszwie, kask ochronny lub nauszniki ochronne, zależnie od rodzaju i zastosowania elektronarzędzia zmniejszają ryzyko doznania urazu.
- c) **Unikaj niezamierzonego załączenia. Przed przyłączeniem elektronarzędzia do sieci sprawdź, czy jego wyłącznik jest wyłączony.** Przenoszenie elektronarzędzia z palcem opartym na wyłączniku lub przyłączanie go do sieci przy włączonym wyłączniku zwiększa ryzyko wypadku.
- d) **Przed załączeniem elektronarzędzia sprawdź, czy zostały wyjęte klucze i przyrządy nastawcze.** Klucz pozostawiony w obracającej się części może doprowadzić do urazu ciała.
- e) **Nie pochylaj się za bardzo do przodu! Utrzymuj stabilną postawę, by nie stracić równowagi w jakiejś pozycji roboczej.** Takie postępowanie umożliwia zachowanie lepszej kontroli nad elektronarzędziem w nieoczekiwanych sytuacjach.
- f) **Zakładaj odpowiednią odzież ochronną. Nie noś luźnej odzieży ani biżuterii. Włosy, odzież i rękawice trzymaj z dala od ruchomych elementów.** Luźna odzież, biżuteria lub długie włosy mogą zostać pochwycone przez obracające się części narzędzia.
- g) **Jeżeli producent przewidział urządzenia do odsysania lub gromadzenia pyłu, sprawdź, czy są one przyłączone i prawidłowo zamocowane.** Stosowanie tych urządzeń zmniejsza zagrożenie zdrowia pyłem.
- 4) OBSŁUGA I KONSERWACJA ELEKTRONARZĘDZI**
- a) **Nie przeciążaj elektronarzędzia. Używaj narzędzi odpowiednich do danego przypadku zastosowania.** Najlepszą jakością i osobistym bezpieczeństwem osiągniesz, tylko stosując właściwe narzędzia.
- b) **Nie używaj elektronarzędzia z uszkodzonym wyłącznikiem.** Urządzenie, które nie daje się normalnie załączać lub wyłączać, jest niebezpieczne i trzeba je naprawić.

- c) **Przed rozpoczęciem jakichkolwiek prac nastawczych, przed wymianą akcesoriów lub odłożeniem elektronarzędzia zawsze wyjmij wtyczkę kabla z gniazda sieciowego.** Ten środek ostrożności zmniejsza ryzyko niezamierzonego uruchomienia elektronarzędzia.
- d) **Niepotrzebne w danej chwili elektronarzędzia przechowuj w miejscu niedostępnym dla dzieci.** Nie pozwalaj używać elektronarzędzi osobom, które nie są z nimi obeznane lub nie przeczytały niniejszej instrukcji. Narzędzia w rękach niedoświadczonych osób są niebezpieczne.
- e) **Utrzymuj elektronarzędzia w nienagannym stanie technicznym.** Sprawdzaj, czy ruchome elementy obracają się w odpowiednim kierunku, nie są zakleszczone, pęknięte ani tak uszkodzone, że nie zapewniają prawidłowego funkcjonowania urządzenia. Uszkodzone elektronarzędzia przed użyciem napraw. Powodem wielu wypadków jest niewłaściwa konserwacja elektronarzędzi.
- f) **Ostrz i utrzymuj w czystości swoje narzędzia robocze.** Starannie konserwowane, ostre narzędzia robocze rzadziej się zakleszczają i łatwiej nimi pracować.
- g) **Elektronarzędzi, akcesoriów, narzędzi roboczych itp. używaj zgodnie z tą instrukcją i przeznaczeniem, biorąc pod uwagę warunki i rodzaj wykonywanej pracy.** Wykorzystywanie elektronarzędzi wbrew przeznaczeniu jest niebezpieczne.
- 5) **OBSŁUGA I KONSERWACJA ELEKTRONARZĘDZI AKUMULATOROWYCH**
- a) **Akumulatory ładuj tylko w ładowarkach przystosowanych do tego celu przez producenta.** Włożenie do ładowarki innego rodzaju akumulatora, niż przewidziany przez producenta, grozi pożarem.
- b) **Stosuj tylko akumulatory przeznaczone do danego rodzaju elektronarzędzi.** Stosowanie innych akumulatorów stwarza ryzyko doznania urazu ciała i pożaru.
- c) **Wyjęte akumulatory trzymaj z dala od spinaczy biurowych, monet, kluczy, gwoździ, śrub i innych małych przedmiotów metalowych, które mogą spowodować zwarcie biegunów.** Zwarcie zacisków akumulatora może spowodować oparzenia lub pożar.
- d) **Z powodu niewłaściwego zastosowania z akumulatora może wyciekać elektrolit. Nie dotykaj go. W razie niezamierzonego kontaktu natychmiast splucz wodą narażone miejsce. Gdyby elektrolit przysnął w oczy, niezwłocznie zgłoś się do lekarza. Wyciekły elektrolit może spowodować podrażnienie oczu lub oparzenia.**
- 6) **SERWIS**
- a) **Naprawy elektronarzędzi mogą być wykonywane tylko przez uprawnionych specjalistów przy użyciu oryginalnych części zamiennych.** Jest to istotnym warunkiem zapewnienia bezpieczeństwa pracy.

Dodatkowe wskazówki bezpieczeństwa pracy wkrętarek udarowych

- **W razie niebezpieczeństwa natrafienia na ukryte przewody elektryczne, trzymaj wkrętarke za izolowane rękojeści.** W chwili przecięcia przewodu pod napięciem napięcie to dochodzi do wszystkich gołych metalowych części elektronarzędzia, co grozi porażeniem prądem elektrycznym.

Pozostałe zagrożenia

Pomimo przestrzegania odnośnych przepisów bezpieczeństwa i stosowania urządzeń zabezpieczających nie da się całkowicie uniknąć pewnych zagrożeń. Należą do nich:

- Uszkodzenie narządu słuchu
- Obrażenia ciała powodowane przez odpryskujące cząstki materiału
- Niebezpieczeństwo oparzenia się gorącym narzędziem roboczym
- Zagrożenie zdrowia przy długotrwałym zastosowaniu.

Oznaczenia na elektronarzędziu

Na elektronarzędziu umieszczono następujące piktogramy:



Przed użyciem przeczytaj instrukcję obsługi.

UMIEJSCOWIENIE KODU DATY

Kod daty, który zawiera również rok produkcji, jest wydrukowany na obudowie w miejscu połączenia z akumulatorem:

Przykład:

2010 XX XX

Rok produkcji

Ważne wskazówki bezpieczeństwa pracy wszystkich ładowarek

PRZECHOWUJ TE INSTRUKCJE: Podręcznik ten zawiera ważne wskazówki dotyczące bezpieczeństwa i eksploatacji ładowarki DCB100.

- Przed użyciem ładowarki przeczytaj wszystkie instrukcje i ostrzeżenia zamieszczone na ładowarce, akumulatorze i elektronarzędziu akumulatorowym.



OSTRZEŻENIE: Niebezpieczeństwo porażenia prądem elektrycznym. Uważaj, by do ładowarki nie dostała się jakaś ciecz, ponieważ grozi to porażeniem prądem elektrycznym.



UWAGA: Niebezpieczeństwo oparzenia. By zmniejszyć ryzyko oparzenia, stosuj tylko akumulatory firmy DeWALT. Inne akumulatory mogą pęknąć, co grozi doznaniem urazu i szkód rzeczowych.



UWAGA: Nie pozwalaj dzieciom bawić się lampą.

WSKAZÓWKA: Istnieje pewne niebezpieczeństwo zwarcia kontaktów przyłączonej do sieci ładowarki przez obce, przewodzące materiały, jak np. pył szlifierski, wióry metalowe, włosa stalowa, folia aluminiowa lub nagromadzone cząstki metalu. Trzymaj je z dala od gniazda ładowarki. Gdy nie ma w niej akumulatora, zawsze wyjmuj wtyczkę kabla z gniazda sieciowego. Tak samo postępuj przed czyszczeniem ładowarki.

- **NIGDY nie ładuj akumulatora przy użyciu ładowarki innej, niż określona w tym podręczniku.** Ładowarka i akumulator są do siebie ściśle dostosowane.
- **Ładowarki te są przeznaczone wyłącznie do ładowania akumulatorów DeWALT.** Inne zastosowanie może doprowadzić do pożaru bądź niebezpiecznego lub nawet śmiertelnego urazu na skutek porażenia prądem elektrycznym.
- **Nigdy nie wystawiaj ładowarki na działanie deszczu ani śniegu.**
- **By odłączyć ładowarkę od sieci, zawsze ciągnij za wtyczkę, a nie za kabel.** W ten sposób maleje ryzyko uszkodzenia wtyczki i kabla.
- **Tak ułóż kabel sieciowy, by nikt nie mógł na niego nadepnąć ani się o niego potknąć i by nie był narażony na inne szkodliwe wpływy lub obciążenia.**
- **Używaj przedłużacza tylko wtedy, gdy jest bezwzględnie konieczny.** Niewłaściwy przedłużacz może doprowadzić do pożaru bądź niebezpiecznego lub nawet śmiertelnego urazu na skutek porażenia prądem elektrycznym.
- **Nie stawiaj na ładowarce żadnych przedmiotów ani nie kładź ładowarki na miękkiej powierzchni.** Może to doprowadzić do zablokowania szczelin wentylacyjnych i przegrzania elektronarzędzia. Umieszczaj ładowarkę z dala od źródeł ciepła. Ładowarka na górze i dole obudowy zawiera szczeliny wentylacyjne.
- **Nie załączaj ładowarki z uszkodzonym kablem sieciowym lub wtyczką** - wadliwe elementy niezwłocznie wymień na sprawne.
- **Nie używaj ładowarki, która została mocno uderzona, spadła na podłogę lub uległa innego rodzaju uszkodzeniu.** Oddaj ją do autoryzowanego warsztatu serwisowego w celu naprawy.
- **Nie rozbieraj ładowarki. W razie konieczności konserwacji lub naprawy oddaj ją do autoryzowanego warsztatu serwisowego w celu naprawy.** Nieprawidłowe złożenie może doprowadzić do pożaru bądź niebezpiecznego lub nawet śmiertelnego urazu na skutek porażenia prądem elektrycznym.
- **By nie narażać się na porażenie prądem elektrycznym z uszkodzonego kabla sieciowego, niezwłocznie zleć wymianę producentowi, autoryzowanemu warsztatowi serwisowemu lub innemu wykwalifikowanemu specjalście.**
- **Przed czyszczeniem ładowarki zawsze odłączaj ją od sieci, by w ten sposób wyeliminować niebezpieczeństwo porażenia prądem elektrycznym.** Ryzyka tego nie zmniejsza samo wyjęcie akumulatora.

- **NIGDY** nie łącz ze sobą dwóch ładowarek.
- **Ładowarka jest przystosowana do zasilania prądem elektrycznym o napięciu 230 V. Nie przyłączaj jej do źródła prądu o innym napięciu z wyjątkiem ładowarki samochodowej.**

PRZECHOWUJ TE INSTRUKCJE

Ładowarki

Ładowarka DCB100 służy do ładowania akumulatorów litowo-jonowych o napięciu 10,8 V.

Ładowarka ta nie wymaga żadnych regulacji i została tak skonstruowana, by jej obsługa była możliwie jak najprostsza.

Przebieg ładowania (rys. 2)

1. Przed włożeniem akumulatora przyłącz ładowarkę (k) do odpowiedniego gniazda sieciowego.
2. Włóż akumulator (f) do ładowarki. Zaczyna migać czerwona lampka kontrolna, informując, że rozpoczął się proces ładowania.
3. Po zakończeniu ładowania lampka kontrolna zaczyna się świecić na stałe. Akumulator jest całkowicie naładowany i w każdej chwili można go wyjąć lub zostawić w ładowarce

WSKAZÓWKA: By osiągnąć maksymalną sprawność i trwałość użytkową akumulatorów litowo-jonowych, przed pierwszym użyciem naładuj je przynajmniej przez 10 godzin.

Proces ładowania

W poniższej tabeli przedstawiono wskazania stanów akumulatora.

Stan akumulatora	
Akumulator jest ładowany	--- -- -- --
Akumulator jest całkowicie naładowany	_____
Przerwanie ładowania w celu ochłodzenia lub ogrzania akumulatora	___ - - - -
Konieczność wymiany akumulatora

Przerywanie ładowania w celu ochłodzenia lub ogrzania akumulatora

Gdy ładowarka wykryje, że akumulator jest zbyt gorący lub zbyt zimny, automatycznie się wyłącza, a następnie znów załącza, gdy akumulator osiągnie odpowiednią temperaturę. Funkcja ta ma na celu zapewnienie maksymalnej trwałości użytkowej akumulatorów.

TYLKO AKUMULATORY LITOWO-JONOWE

Akumulatory litowo-jonowe zawierają elektroniczne zabezpieczenie, które chroni akumulator przed przeładowaniem, przegrzaniem lub głębokim rozładowaniem.

W chwili zadziałania tego zabezpieczenia elektronarzędzie automatycznie się wyłącza. W takim przypadku włóż akumulator litowo-jonowy do ładowarki aż do pełnego naładowania.

Ważne wskazówki bezpieczeństwa pracy wszystkich akumulatorów

Przy zamawianiu akumulatorów zamiennych podaj numer katalogowy i wartość napięcia.

Wyjęty z kartonu akumulator nie jest całkowicie naładowany. Przed użyciem akumulatora i ładowarki przeczytaj podane niżej wskazówki bezpieczeństwa pracy. Postępuj zgodnie z opisaną procedurą ładowania.

PRZECZYTAJ WSZYSTKIE INSTRUKCJE

- **Nigdy nie ładuj ani nie używaj akumulatora w otoczeniu zagrożonym wybuchem, w którym znajdują się palne ciecze, gazy lub pyły.** Przy wkładaniu i wyjmowaniu akumulatora z ładowarki takie pyły lub pary mogą się zapalić.
- **Nigdy na siłę nie wkładaj akumulatora do ładowarki. Nie dokonuj żadnych przeróbek akumulatora, by dopasować go do innej ładowarki. Takie postępowanie grozi pęknięciem akumulatora i doznaniem poważnego urazu ciała.**
- Akumulatory ładuj tylko w ładowarkach firmy DeWALT.
- **NIE** pryskaj ładowarki wodą ani **NIE** zanurzaj jej w wodzie lub innych cieczach.
- **Elektronarzędzia i akumulatora nigdy nie składaj ani nie używaj w miejscach,**

w których temperatura może przekroczyć 40 °C (np. stodoły lub metalowe budynki w lecie).



OSTRZEŻENIE: Nigdy i pod żadnym pozorem nie próbuj otwierać akumulatora. Nie wkładaj akumulatora z pękniętą lub uszkodzoną obudową do ładowarki. Nie ściskaj akumulatora, uważaj, by nie spadł na podłogę ani nie uległ uszkodzeniu. Nigdy nie używaj akumulatora ani ładowarki, które zostały silnie uderzone, spadły na podłogę, zostały przejechane lub uszkodzone w inny sposób (np. przebite gwoździem, uderzone młotkiem lub nadepnięte). Skutkiem takiego działania może być nawet śmiertelne porażenie prądem elektrycznym. Uszkodzone akumulatory oddaj do punktu serwisowego w celu utylizacji.



UWAGA: Gdy wkrętarka nie jest używana, odłóż ją na stabilnej powierzchni, gdzie nie występuje ryzyko potknięcia się ani zrzucenia elektronarzędzia. Niektóre wkrętarcki z dużymi akumulatorami mogą wprawdzie stać na akumulatorze, ale łatwo je wtedy przewrócić.

specjalne wskazówki bezpieczeństwa pracy akumulatorów litowo-jonowych

- **Nie wrzucaj akumulatora do ognia, nawet gdy jest poważnie uszkodzony lub całkowicie zużyty.** Akumulator może w ogniu eksplodować. W trakcie spalania akumulatorów litowo-jonowych wydzielają się toksyczne pary i substancje.
- **Gdyby elektrolit zanieczyścił skórę, natychmiast zmyj ją wodą z łagodnym mydłem.** Gdyby elektrolit prysnął w oczy, przepłucz je przy otwartych powiekach przez 15 minut lub tak długo, aż ustąpi podrażnienie. W razie konieczności skorzystania z pomocy medycznej poinformuj lekarza, że elektrolit stanowi mieszaninę ciekłych węglanów organicznych i soli litu.
- **Zawartość otwartego ogniwa akumulatora może spowodować zaburzenia oddychania.** Poszkodowaną osobę wyprowadź na świeże powietrze, a gdyby objawy się utrzymywały, wezwij lekarza.



OSTRZEŻENIE: Niebezpieczeństwo pożaru. Elektrolit może się zapalić od iskier lub płomieni.

Akumulator

RODZAJ AKUMULATORA

Model DCF815 jest zasilany akumulatorem o napięciu 10,8 V.

Zalecenia dotyczące składowania

1. Najlepiej, gdy miejsce składowania akumulatorów jest chłodne, suche i zabezpieczone przed bezpośrednim promieniowaniem słonecznym, nadmierną temperaturą lub mrozem. Największą wydajność i trwałość użytkową akumulatorów osiąga się, gdy są one przechowywane w temperaturze pokojowej.

WSKAZÓWKA: Gdy akumulatory litowo-jonowe mają być przechowywane, należy je przedtem całkowicie naładować.

2. Długotrwałe magazynowanie w żaden sposób nie szkodzi akumulatorowi ani ładowarce. W odpowiednich warunkach akumulatory mogą być składowane 5 lat i dłużej.

Tabliczki na ładowarce i akumulatorze

Piktogramy zamieszczone w tej instrukcji oraz tabliczki na ładowarce i akumulatorze mają następujące znaczenie:



Przed użyciem przeczytaj instrukcję obsługi.



Akumulator jest ładowany.



Akumulator jest naładowany.



Akumulator jest uszkodzony.



Przerwanie ładowania w celu ochłodzenia lub ogrzania akumulatora.



Nie wkładaj do obudowy żadnych elektrycznie przewodzących przedmiotów.



Nigdy nie ładuj uszkodzonego akumulatora.



Używaj tylko akumulatorów DeWALT; inne akumulatory mogą pęknąć, co niechybnie prowadzi do szkód rzeczowych i osobowych.



Nie wystawiaj ładowarki na działanie wilgoci.



Natychmiast wymień uszkodzone kable.



Akumulator ładuj tylko w temperaturze otoczenia od +4 °C do +40 °C.



LI-ION

Gdy akumulator się zużyje, zutylizuj go zgodnie z obowiązującymi przepisami o ochronie środowiska.



Nie wrzucaj akumulatorów do ognia.



Czas ładowania podano w danych technicznych.



Używaj tylko w pomieszczeniach wewnętrznych.

Zakres dostawy

Opakowanie zawiera następujące elementy:

- 1 wkrętarka udarowa
- 1 ładowarka
- 2 akumulatory
- 1 końcówka udarowa
- 1 walizka transportowa
- 1 instrukcja obsługi
- 1 rysunek wkrętarki w rozłożeniu na części

WSKAZÓWKA: W modelach serii N akumulatory i ładowarki nie należą do zakresu dostawy.

- *Sprawdź, czy wkrętarka i przynależne akcesoria nie uległy uszkodzeniu podczas transportu.*
- *Przed uruchomieniem dokładnie przeczytaj instrukcję obsługi.*

Opis wkrętarki (rys. rys. 1, 4)



OSTRZEŻENIE! *By nie narażać się na doznanie szkód rzeczowych i osobowych, nigdy nie dokonuj żadnych przeróbek w elektronarzędziu.*

- a. Wylącznik
- b. Przełącznik kierunku obrotów w lewo/w prawo
- c. Uchwyt narzędziowy
- d. Uchwyt narzędziowy szybkozaciskowy z gniazdem sześciokątnym 1/4" (6,35 mm)
- e. Przyciski zwalniające akumulatora
- f. Akumulator
- g. Lampki robocze
- h. Rękojeść główna

ZASTOSOWANIE Z ZGODNE Z PRZEZNACZENIEM

Wkrętarka udarowa jest przeznaczona do profesjonalnego wiercenia, wiercenia udarowego oraz wkręcania i wykręcania wkrętów. Funkcja udaru jest szczególnie pomocna przy wkręcaniu elementów mocujących w drewno, metal i beton.

NIE UŻYWAJ jej w wilgotnym otoczeniu ani w pobliżu palnych cieczy lub gazów.

Te wkrętarka udarowa jest przeznaczona do profesjonalnego użytku.

NIE POZWALAJ dotykać jej dzieciom. Osoby niedoświadczone mogą używać elektronarzędzi tylko pod nadzorem.

- Zabrania się używania tego wyrobu przez dzieci i osoby o ograniczonej sprawności fizycznej, czuciowej lub umysłowej. To samo dotyczy osób niedoświadczonych, chyba że znajdują się pod nadzorem odpowiedzialnego za bezpieczeństwo fachowca. Pilnuj dzieci, by nie bawiły się tym elektronarzędziem.

Bezpieczeństwo elektryczne

Silnik elektryczny jest przystosowany do zasilania prądem o tylko jednym napięciu. Dlatego sprawdź, czy napięcie akumulatora odpowiada wartości podanej na tabliczce znamionowej elektronarzędzia. Upewnij się też, czy napięcie zasilania ładowarki odpowiada lokalnemu napięciu sieciowemu.



Ładowarka DEWALT jest podwójnie zaizolowana zgodnie z normą EN 60335 i dlatego żyła uziemiająca nie jest potrzebna.

Uszkodzony kabel sieciowy musi być wymieniony na specjalny kabel, który można nabyć w przedstawicielstwie firmy DEWALT.

Przedłużacz

Przedłużacz stosuj tylko wtedy, gdy jest bezwzględnie konieczny. Używaj przedłużacza, który został dopuszczony do eksploatacji i wytrzymuje pobór mocy przez ładowarkę (patrz: Dane techniczne). Zaleca się, by minimalny przekrój żył kabla wynosił 1,5 mm² a jego długość nie przekraczała 30 m.

Gdy korzystasz z bębna, zawsze całkowicie odwijaj kabel.

MONTAŻ I REGULACJA



OSTRZEŻENIE: Przed rozpoczęciem montażu i regulacji zawsze wyjmuj akumulator. Przed włożeniem lub wyjęciem akumulatora najpierw wyłącz elektronarzędzie.



OSTRZEŻENIE: Używaj tylko akumulatorów i ładowarek firmy DEWALT.

Wkładanie i wyjmowanie akumulatora (rys. 3)



OSTRZEŻENIE: By zmniejszyć ryzyko doznania poważnego urazu, przed każdym ustawieniem i przed każdym wyjęciem/włożeniem narzędzia roboczego wyłączaj wkrętkarkę i wyjmuj z niej akumulator. Niezamierzone załączenie elektronarzędzia jest niebezpieczne.

WSKAZÓWKA: Sprawdź, czy akumulator (f) jest całkowicie naładowany.

WKŁADANIE DO RĘKOJEŚCI

AKUMULATORA

1. Ustaw akumulator odpowiednio względem rękojeści.
2. Wsuń akumulator do rękojeści aż do zatrzaśnięcia z wyraźnie słyszalnym odgłosem.

Wymowanie akumulatora z rękojeści

1. Naciśnij przycisk zwalnający (g) i silnie wyciągnij akumulator z rękojeści.
2. Zgodnie z opisem w punkcie „Ładowarki” w tej instrukcji obsługi włóż akumulator do ładowarki.

ZASTOSOWANIE

Instrukcja obsługi



OSTRZEŻENIE: Zawsze przestrzegaj wskazówek bezpieczeństwa i obowiązujących przepisów.



OSTRZEŻENIE: By zmniejszyć ryzyko doznania urazu, przed założeniem lub zdjęciem akcesoriów bądź przed wykonaniem regulacji lub naprawy przełącznik kierunku obrotów ustaw w pozycji zablokowania wrzeczona lub wyłącz elektronarzędzie i wyjmij akumulator.

Utrzymywanie prawidłowej pozycji rąk (rys. rys. 1, 5)



OSTRZEŻENIE: By zmniejszyć ryzyko doznania poważnego urazu, **ZAWSZE** prawidłowo utrzymuj elektronarzędzie, tak jak pokazano na rysunku.



OSTRZEŻENIE: By zmniejszyć ryzyko doznania poważnego urazu, **ZAWSZE** mocno utrzymuj elektronarzędzie, by w razie potrzeby móc zawczasu odpowiednio zareagować w nagłej sytuacji.

Najlepiej jest trzymać wkrętkarkę jedną ręką za rękojeść główną (h).

Wyłącznik z regulatorem prędkości obrotowej (rys. 1)

By załączyć wkrętkarkę, naciśnij wyłącznik (a). By wyłączyć wkrętkarkę, zwolnij wyłącznik. Elektronarzędzie to zawiera hamulec. Po całkowitym zwolnieniu wyłącznika uchwyt narzędziowy natychmiast się zatrzymuje. Pokrętko umożliwi rozpoczęcie pracy z małą prędkością obrotową. Im bardziej naciśnię się wyłącznik, tym większa będzie prędkość obrotowa wrzeczona. By zwiększyć trwałość użytkową elektronarzędzia, z funkcji regulacji prędkości obrotowej korzystaj tylko przy nawiercaniu otworów lub rozpoczynaniu wkręcania elementów mocujących.

WSKAZÓWKA: Nie zaleca się ciągłego używania wkrętarki przy zmiennej prędkości obrotowej, gdyż może to doprowadzić do uszkodzenia wyłącznika.

Przełącznik kierunku obrotów w prawo/w lewo (rys. 1)

Przełącznik kierunku obrotów w prawo/w lewo (b) decyduje o kierunku obrotów wrzeciona i służy również do jego blokowania.

By wybrać obroty w prawo, zwolnij wyłącznik i naciśnij przełącznik z prawej strony wkrętarki.

By wybrać obroty w lewo, zwolnij wyłącznik i naciśnij przełącznik z lewej strony wkrętarki. W pozycji środkowej wyłącznika wkrętarka jest zablokowana. Przy zmianie kierunku obrotów zawsze zwalniaj wyłącznik.

WSKAZÓWKA: Przy załączaniu wkrętarki po raz pierwszy i przy zmianie kierunku obrotów może być słyszalne stuknięcie, ale jest to zjawisko normalne i nie świadczy o usterce.

Lampki robocze (rys. 1)

Wokół uchwytu narzędziowego (c) usytuowano trzy lampki robocze (g), które zapalają się po naciśnięciu wyłącznika.

WSKAZÓWKA: Lampki robocze służą tylko do oświetlania bezpośredniego obszaru pracy, a nie jako latarka kieszonkowa.

Uchwyt mocujący szybkozaciskowy (rys. rys. 1, 4)

WSKAZÓWKA: Uchwyt narzędziowy służy do mocowania narzędzi roboczych o chwycie 1/4" (6,35 mm) i nasadek długości 1" (25,4 mm), które ułatwiają dostęp przy braku wystarczającej ilości miejsca.

Przed wymianą narzędzi roboczych przełącznik obrotów w prawo/w lewo (b) ustaw w pozycji zablokowania (środkowej) lub wyjmij akumulator.

By włożyć narzędzie robocze, wsuń je do oporu w uchwyt narzędziowy. W celu zablokowania narzędzia nie trzeba pociągać kołnierza uchwytu narzędziowego do góry.

By wyjąć narzędzie robocze, pociągnij uchwyt narzędziowy do przodu. Wyciągnij narzędzie i zwolnij uchwyt.

Zastosowanie

Wkrętarka udarowa wytwarza następujące momenty obrotowe:

Nr kat.	Stopa x funt	cal x funt	Nm
DCF815	79	950	107



UWAGA: Sprawdź, czy element mocujący i/lub materiał wytrzyma moment obrotowy wytwarzany przez wkrętarkę. Nadmierny moment obrotowy może spowodować pęknięcie elementu/materiału, co grozi doznaniem urazu.

1. Załóż nasadkę na łeb elementu mocującego. Trzymaj elektronarzędzie w osi elementu.
2. Naciśnij wyłącznik, by załączyć wkrętarkę. Moment dokręcający zawsze sprawdzaj kluczem dynamometrycznym, gdyż siła zamocowania zależy od wielu czynników, jak np.:
 - **Napięcie:** Niskie napięcie prawie rozładowanego akumulatora zmniejsza moment dokręcający.
 - **Wielkość nasadki:** Nasadka o niewłaściwej wielkości zmniejsza moment dokręcający.
 - **Wielkość śruby:** Śruby o dużej średnicy z reguły wymagają większego momentu dokręcającego. Ponadto moment ten zależy od długości, jakości i współczynnika momentu.
 - **Śruba:** Właściwy moment dokręcający jest zapewniony wtedy, gdy gwint nie jest zardzewiały, ani zanieczyszczony.
 - **Materiał:** Na moment dokręcający wpływa rodzaj i powierzchnia materiału.
 - **Czas wkręcania:** Dłuższy czas wkręcania powoduje wzrost momentu dokręcającego. Wydłużenie tego czasu ponad miarę może doprowadzić do przeciążenia, zużycia lub uszkodzenia elementu mocującego.

KONSERWACJA

Wkrętarka DeWALT odznacza się dużą trwałością i prawie nie wymaga konserwacji. Jednak warunkiem ciągłej, bezawaryjnej pracy jest regularne czyszczenie elektronarzędzia.



OSTRZEŻENIE: *By zmniejszyć ryzyko doznania urazu, przed założeniem lub zdjęciem akcesoriów bądź przed wykonaniem regulacji lub naprawy przełącznik kierunku obrotów ustaw w pozycji zablokowania wrzeczona lub wyłącz elektronarzędzie i wyjmij akumulator.*

Ładowarka nie wymaga konserwacji. W jej wnętrzu nie ma żadnych elementów podlegających konserwacji przez użytkownika.



Smarowanie

Wkrętarka nie wymaga żadnego dodatkowego smarowania.



Czyszczenie



OSTRZEŻENIE: *Gdyby w obszarze szczelin wentylacyjnych zgromadził się brud, przedmuchań go suchym, sprężonym powietrzem. Załóż przy tym okulary ochronne i odpowiednią maskę przeciwpyłową.*



OSTRZEŻENIE: *Do czyszczenia plastikowych elementów wkrętarki nie używaj żadnych rozpuszczalników ani innych agresywnych chemikaliów, gdyż mogą one osłabić materiał. Najlepsza do tego celu jest szmata zwilżona wodą z mydłem. Uważaj, by do wnętrza obudowy nie dostała się jakaś ciecz i żadnej części wkrętarki nie zanurzaj w wodzie.*

CZYSZCZENIE ŁADOWARKI



OSTRZEŻENIE: *Niebezpieczeństwo porażenia prądem elektrycznym. Przed czyszczeniem najpierw zawsze odłącz ładowarkę od sieci. Brud i tłuszcza na obudowie ładowarki usuwaj szmatą lub miękką szczoteczką (nie metalową). Nie używaj do tego celu wody ani żadnych rozpuszczalników.*

Dostępne akcesoria



OSTRZEŻENIE: *Ponieważ akcesoria innych producentów nie zostały przetestowane przez firmę DeWALT pod względem przydatności do tej wkrętarki, ich użycie może być niebezpieczne. By nie narażać się na doznanie urazu ciała, stosuj wyłącznie oryginalne wyposażenie dodatkowe.*

By uzyskać więcej informacji na temat właściwych akcesoriów, zwróć się do swojego dealera.

Ochrona środowiska



Selektywna zbiórka odpadów. Produktu tego nie wolno wyrzucać do normalnych śmieci z gospodarstw domowych.

Gdy pewnego dnia poczujesz się zmuszony zastąpić produkt DeWALT nowym sprzętem lub nie będziesz go już potrzebować, nie wyrzucaj go do śmieci z gospodarstw domowych, a jedynie oddaj do specjalistycznego zakładu utylizacji odpadów.



Dzięki selektywnej zbiórce zużytych produktów i opakowań niektóre materiały mogą być odzyskane i ponownie wykorzystane. W ten sposób chroni się środowisko naturalne i zmniejsza popyt na surowce.

Stosuj się do lokalnych przepisów, jeżeli wymagają one oddawania zużytych elektrycznych urządzeń powszechnego użytku do specjalnych punktów zbiorczych lub zobowiązują sprzedawców do przyjmowania ich przy zakupie nowego produktu.

Firma DEWALT chętnie przyjmuje stare, wyprodukowane przez siebie urządzenia i utylizuje je zgodnie z obowiązującymi przepisami. By skorzystać z tej usługi, oddaj elektronarzędzie do autoryzowanego warsztatu naprawczego, który prowadzi zbiórkę w naszym imieniu.

W instrukcji tej zamieszczono adresy przedstawicielstw handlowych firmy DEWALT, które udzielają informacji o warsztatach serwisowych. Ich listę znajdziesz także w Internecie pod adresem: **www.2helpU.com**



Akumulator

Akumulator odznacza się dużą trwałością użytkową. Z czasem jednak jego pojemność maleje i wykonanie zaplanowanej pracy staje się coraz trudniejsze. Zużyty akumulator utylizuj zgodnie z obowiązującymi przepisami o ochronie środowiska:

- Całkowicie rozładuj akumulator i wyjmij go z elektronarzędzia.
- Akumulatory niklowo-kadmowe i niklowo-wodorkowe nadają się do powtórnego wykorzystania. Zużyte akumulatory oddaj dilerowi lub do komunalnego zakładu utylizacji odpadów, który zadba o ich fachowy recykling bądź utylizację.

DEWALT

WARUNKI GWARANCJI:

Firma DEWALT jest pewna jakości swoich produktów i oferuje dla nich doskonałą gwarancję. Niniejsze warunki gwarancyjne nie pomniejszają praw klienta wynikających z polskich regulacji ustawowych lecz są ich uzupełnieniem. Gwarancja jest ważna na terenie Rzeczypospolitej Polskiej.

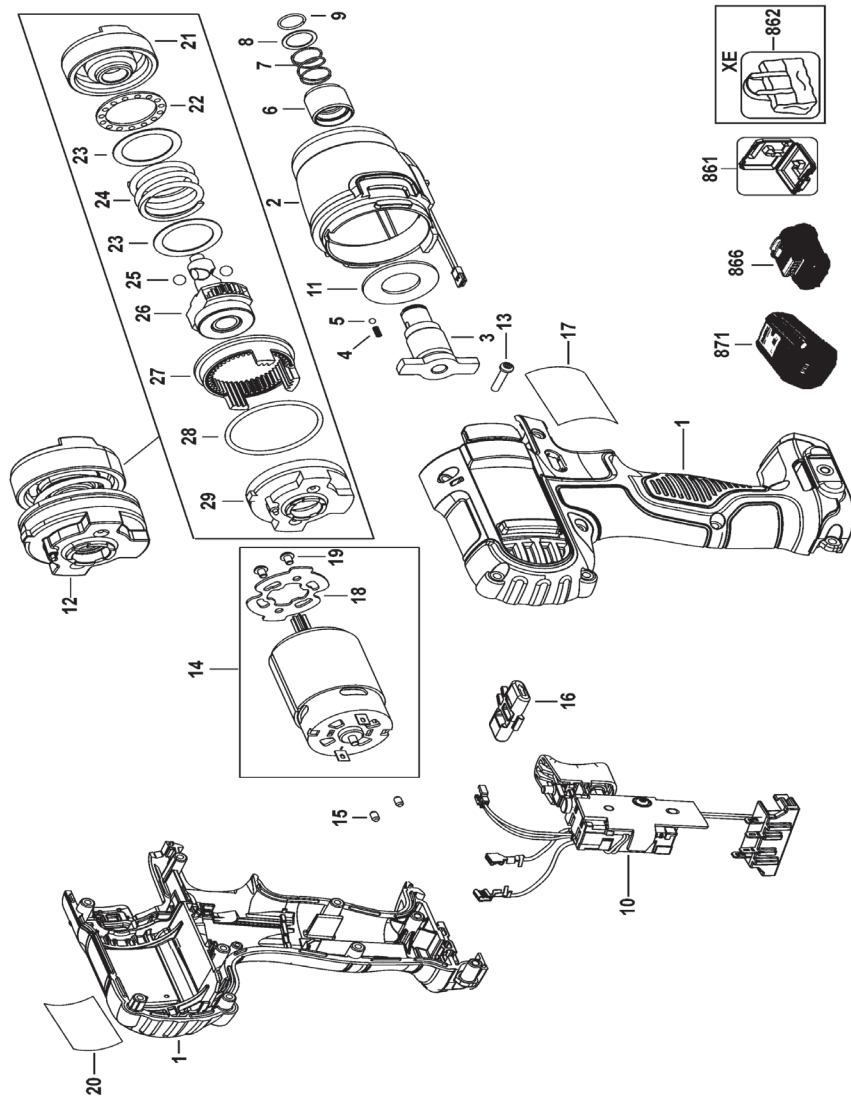
DEWALT gwarantuje sprawne działanie produktu w przypadku postępowania zgodnego z warunkami techniczno-eksploatacyjnymi opisanymi w instrukcji obsługi.

Niniejszą gwarancją nie jest objęte dodatkowe wyposażenie, jeżeli nie została do niego dołączona oddzielna karta gwarancyjna oraz elementy wyrobu podlegające naturalnemu zużyciu.

1. Niniejszą gwarancją objęte są usterki produktu spowodowane wadami produkcyjnymi i wadami materiałowymi.
2. Niniejsza gwarancja jest ważna po przedstawieniu przez Klienta w Centralnym Serwisie Gwarancyjnym reklamowanego produktu oraz łącznie:
 - a) poprawnie wypełnionej karty gwarancyjnej;
 - b) ważnego paragonu zakupu z datą sprzedaży taką, jak w karcie gwarancyjnej lub kopii faktury.
3. Gwarancja obejmuje bezpłatną naprawę urządzenia (wraz z bezpłatną wymianą uszkodzonych części) w okresie 12 miesięcy od daty zakupu.
4. Produkt reklamowany musi być:
 - a) dostarczony bezpośrednio do Centralnego Serwisu Gwarancyjnego wraz z poprawnie wypełnioną Kartą Gwarancyjną i ważnym paragonem zakupu (lub kopią faktury) oraz szczegółowym opisem uszkodzenia, lub
 - b) przesłany do Centralnego Serwisu Gwarancyjnego za pośrednictwem punktu sprzedaży wraz z dokumentami wymienionymi powyżej.
5. Koszty wysyłki do Centralnego Serwisu Gwarancyjnego ponosi Serwis. Wszelkie koszty związane z zapewnieniem bezpiecznego opakowania, ubezpieczeniem i innym ryzykiem ponosi Klient. W przypadku odrzucenia roszczenia gwarancyjnego, produkt jest odsyłany do miejsca nadania na koszt adresata.
6. Usterki ujawnione w okresie gwarancji będą usunięte przez Centralny Serwis Gwarancyjny w terminie:
 - a) 14 dni roboczych od daty przyjęcia produktu przez Centralny Serwis Gwarancyjny;

- b) termin usunięcia wady (punkt 6a) może być wydłużony o czas niezbędny do importu niezbędnych części zamiennych.
7. Klient otrzyma nowy sprzęt, jeżeli:
 - a) Centralny Serwis Gwarancyjny stwierdzi na piśmie, że usunięcie wady jest niemożliwe;
 - b) produkt nie podlega naprawie, tylko wymianie bez dokonywania naprawy.
 8. O ile taki sam produkt jest nieosiągalny, może być wydany nowy produkt o nie gorszych parametrach.
 9. Decyzja Centralnego Serwisu Gwarancyjnego odnośnie zasadności zgłaszanych usterek jest decyzją ostateczną.
 10. Gwarancją nie są objęte:
 - a) wadliwe działanie lub uszkodzenia spowodowane niewłaściwym użytkowaniem lub użytkowaniem produktu niezgodnie z przeznaczeniem, instrukcją obsługi lub przepisami bezpieczeństwa;
 - b) wadliwe działanie lub uszkodzenia spowodowane przeciążaniem narzędzia, które prowadzi do uszkodzeń silnika, przekładni lub innych elementów a także stosowaniem osprzętu innego niż zalecany przez DEWALT;
 - c) mechaniczne uszkodzenia produktu i wywołane nimi wady;
 - d) wadliwe działanie lub uszkodzenia na skutek działania pożaru, powodzi, czy też innych klęsk żywiołowych, nieprzewidzianych wypadków, korozji, normalnego zużycia w eksploatacji czy też innych czynników zewnętrznych;
 - e) produkty, w których naruszone zostały plomby gwarancyjne lub, które były naprawiane poza Centralnym Serwisem Gwarancyjnym lub były przerabiane w jakikolwiek sposób;
 - f) osprzęt eksploatacyjny dołączony do urządzenia oraz elementy ulegające naturalnemu zużyciu.
 11. Centralny Serwis Gwarancyjny, firmy handlowe, które sprzedały produkt, nie udzielają upoważnień ani gwarancji innych niż określone w karcie gwarancyjnej. W szczególności nie obejmują prawa klienta do domagania się zwrotu utraconych zysków w związku z uszkodzeniem produktu.
 12. Gwarancja nie wyłącza, nie ogranicza ani nie zawieszają uprawnień kupującego wynikających z niezgodności towaru z umową.

Centralny Serwis Gwarancyjny ERPATECH
ul. Obozowa 61, 01-418 Warszawa
tel.: (22) 862-08-08, faks: (22) 862-08-09



CZ ZÁRUČNÍ LIST

PL KARTA GWARANCYJNA

H JÓTÁLLÁSI JEGY

SK ZÁRUČNÝ LIST

DEWALT®

CZ měsíců
H hónap

12

PL miesięcy
SK mesiacov

CZ Výrobní kód	Datum prodeje	Razítko prodejny Podpis	
H Gyári szám	A vásárlás napja	Pecsét helye Aláírás	
PL Numer seryjny	Data sprzedaży	Stempel Podpis	
SK Číslo série	Dátum predaja	Pečiatka predajne Podpis	

CZ

Adresy servisu
Band Servis
Klásterského 2
CZ-14300 Praha 4
Tel.: 00420 2 444 03 247
Fax: 00420 2 417 70 204

Band Servis
K Pasekám 4440
CZ-76001 Zlín
Tel.: 00420 577 008 550,1
Fax: 00420 577 008 559
http://www.bandservis.cz

H

Black & Decker Központi
Garanciális-és Márkaszerüz
1163 Budapest
(Sashalom) Thököly út 17.
Tel.: 403-2260
Fax: 404-0014

PL

Adres serwisu centralnego
ERPATECH
ul. Obozowa 61
01-418 Warszawa
Tel.: 022-8620808
Fax: 022-8620809

SK

Adresa servisu
Band Servis
Paulínska ul. 22
SK-91701 Trnava
Tel.: 00421 33 551 10 63
Fax: 00421 33 551 26 24

CZ Dokumentace záruční opravy

PL Przebieg napraw gwarancyjnych

H A garanciális javítás dokumentálása

SK Záznamy o záručných opravách

CZ	Číslo	Datum příjmu	Datum zakázky	Číslo zakázky	Závada	Razítko Podpis
H	Sorszám	Bejelentés időpontja	Javítási időpont	Javítási munkalapszám	Hiba jelleg oka	Pecsét Aláírás
	Jótállás új határideje					
PL	Nr.	Data zgłoszenia	Data naprawy	Nr. zlecenia	Przebieg naprawy	Stempel Podpis
SK	Číslo dodávky	Dátum nahlásenia	Dátum opravy	Číslo objednávky	Popis poruchy	Pečiatka Podpis