

**DEWALT®**

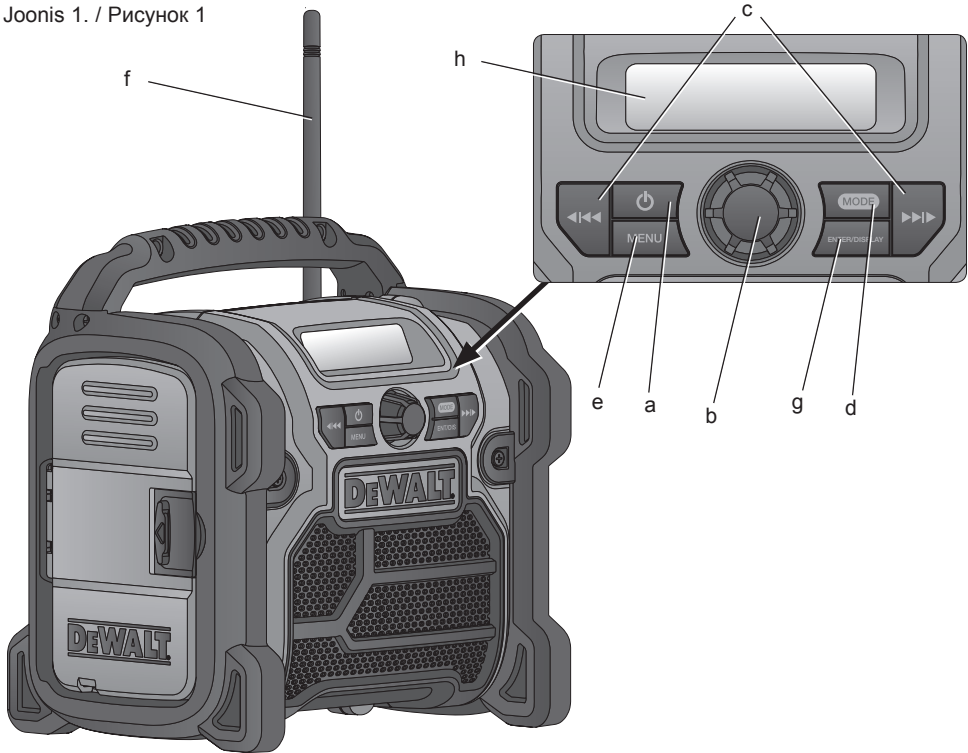
372002 - 27 EST

**DCR020**

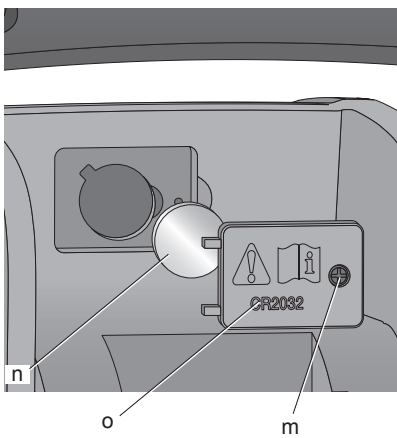
---

<b>Eesti keel</b>	<b>(Originaaljuhend)</b>	<b>5</b>
<b>Русский язык</b>	<b>(Перевод с оригинала инструкции)</b>	<b>14</b>

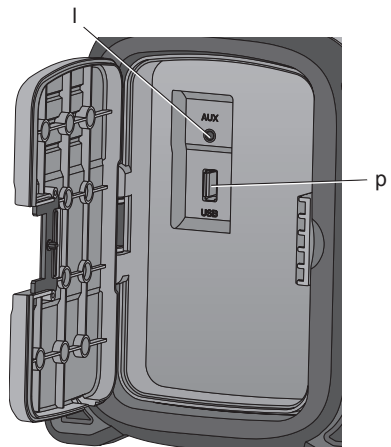
Жоопіс 1. / Рисунок 1



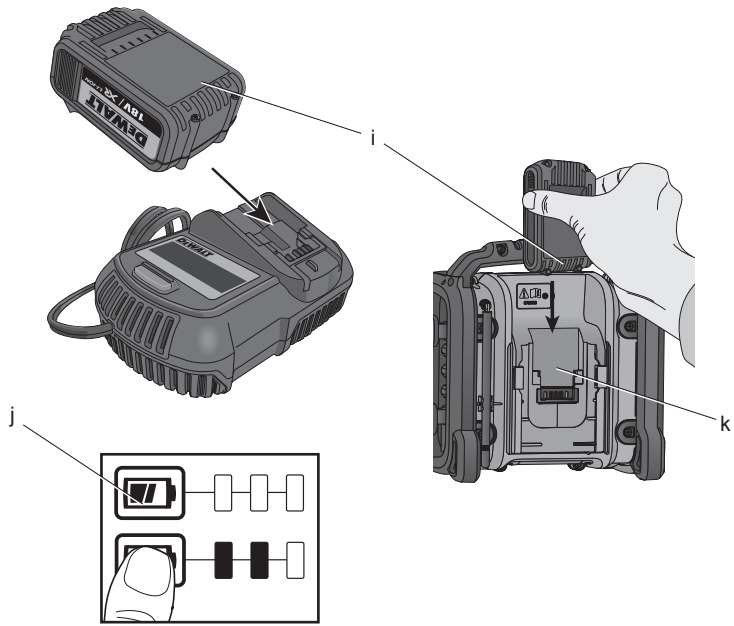
Жоопіс 2. / Рисунок 2



Жоопіс 3. / Рисунок 3



Joonis 4. /  
Рисунок 4





kui seadet ei kasutata, enne lisaseadmete või tarvikute vahetust ja enne hooldamist.

- See seade on mõeldud kasutamiseks mõõdukas kliimas.
- Seade ei sobi kasutamiseks füüsilise või vaimse puudega ega ka kogenematule või väheste teadmistega inimesele (s.h lapsed), kes ei tööta ohutuse eest vastutava isiku järelevalve all või keda vastav isik pole seadme kasutamise asjus instrueerinud.
- Laste üle tuleb pidada järelevalvet, et nad ei mängiks seadmega.
- Raadio ei tohi puutada kokku tilkuvaa või pritsiva vedelikuga; seda ei tohi asetada mitte ühtegi vedelikku sisalduva eseme paale, nagu vooli.
- Raadio peale ei tohi asetada ühtegi leegiallikat, nagu süüdatud küünlad.
- Toitepistikut kasutatakse seadme (pistiku) ühenduse katkestamiseks; katkestatud seade (pistik) peaks jääma töövalmis.

## Märgistused raadiol

Raadiol on kasutatud järgmisi sümboloid:



Lugege kasutusjuhendit.

## Olulised ohutusjuhised kõigi akulaadijate kohta

**HOIDKE NEED JUHISED ALLES:** Selles kasutusjuhendis on akulaadija DCB105 olulised ohutus- ja kasutusjuhised.

- Enne laadija kasutamist lugege läbi kõik juhiseid ja hoiatustähised laadijal, akul ja tootel, mida kasutatakse akuga.



**HOIATUS:** Elektrilöögioht. Ärge laske mingitel vedelikel laadijasse pääseda. See võib põhjustada elektrilöögi.



**ETTEVAATUST:** Põletuse oht. Vigastuse ohu vähendamiseks laadige ainult DeWALTi laetavaid akusid. Teist tüüpi patareid võivad ülekuumeneda ning plahvatada, põhjustades kehavigastusi ja vara kahjusid.



**ETTEVAATUST:** Laste üle tuleb pidada järelevalvet, et nad ei mängiks seadmega.



**ETTEVAATUST:** Plahvatusoht, kui sisemine patarei on valesti asetatud. Asendage vaid sama või võrdväärse tüübiga.

**PANGE TÄHELE:** Teatud tingimustel, kui laadija on vooluvõrku ühendatud, võivad laadijasse sattunud võõrkehad selle kontaktid lühistada. Elektrit juhtivad võõrkehad, nagu näiteks, kuid mitte ainult, lihvimistolm, metallilaastud, terasvill, foolium või igasugused kogunenud metallosad tuleb laadija pesast eemal hoida. Ühendage laadija alati vooluvõrgust lahti, kui selle pesas pole akut. Ühendage laadija lahti ka enne puhastamist.

- **ÄRGE proovige akut laadide mõne muu laadijaga peale käesolevas juhendis toodute.** Laadija ja aku on projekteeritud koos töötama.
- **Need laadijad pole mõeldud muuks tarbeks kui DeWALTi laetavate patareide laadimiseks.** Muu kasutuse tagajärjeks on tulekahju-, elektrilöögioht või surmamine elektrilöögiga.
- **Vältige laadija kokkupuudet vihma või lumega.**
- **Tõmmake pistikust mitte juhtmet, kui eemaldage laadija vooluvõrgust.** Seeläbi väheneb elektripistikute ja juhtme kahjustamise risk.
- **Paigutage juhe nii, et sellele ei astuta peale, selle taha ei komistata ning seda ei kahjustata ega kulutata muul viisil.**
- **Ärge kasutage pikenduskaablit, kui see ei ole vältimatult vajalik.** Ebaõige pikendusjuhtmete kasutamine võib kaasa tuua tuleohtu, elektrilöögi või surmava elektrilöögi.
- **Ärge paigutage ühtegi objekti laadijale ning ärge paigutage laadijat pehmele pinnale, mis võib blokeerida selle ventilatsioonivad ja kaasa tuua ülekuumenemise.** Paigutage laadija soojusallikatest eemale. Laadija ventilatsioon toimub korpuse põhjas ja peal olevate avade kaudu.
- **Ärge kasutage laadijat kahjustunud juhtme või pistikuga — laske need kohe asendada.**
- **Ärge kasutage laadijat, kui see on saanud löögi teravalt esemelt, see on maha kukkunud või muul viisil kahjustada saanud.** Viige see volitatud teeninduskeskusesse.
- **Ärge võtke laadijat koost; viige see volitatud hoolduskeskusesse, kui seda tuleb hooldada või remontida.** Vale

kokkupanemine võib põhjustada (surmava) elektrilöögi või tulekahju ohtu.

- **Enne laadija mis tahes viisil puhastamist eemaldage see vooluvõrgust. See vähendab elektrilöögi ohtu. Aku eemaldamine ei vähenda seda ohtu.**
- **MITTE KUNAGI ärge püüdke 2 laadijat kokku ühendada.**
- **Laadija on mõeldud kasutamiseks tavalises 230 V koduses elektrivõrgus. Ärge püüdke kasutada seda teistsuguse pingega. See ei kehti autolaadija puhul.**

#### HOIDKE NEED JUHISED ALLES

### Laadijad

DCB105 laadija sobib 10,8 V, 14,4 V ja 18 V Li-Ion (DCB123, DCB125, DCB127, DCB140, DCB141, DCB142, DCB143, DCB144, DCB180, DCB181, DCB182, DCB183 ja DCB184) akupatareidega.

DeWALTi laadijad ei vaja reguleerimist ning nende kavandamisel on peetud silmas võimalikult lihtsat kasutamist.





### Laadimisprotseduur (joonis 4)

1. Ühendage laadija enne aku sisestamist sobivasse pistikupesasse.
2. Sisestage akupatarei (i) laadijasse veendumaks, et aku asetseb täielikult laadijal. Punane tuli (laadimine) vilgub pidevalt, mis tähendab, et laadimine on alanud.
3. Laadimine on lõpetatud, kui punane tuli jääb püsivalt põlema. Aku on täielikult laetud ja seda võib kasutada või laadijasse jätta.

**MÄRKUS:** Liitium-ioon patareide maksimaalse võimsuse ja eluea tagamiseks laadige akupatarei enne esmakordset kasutamist täis.

### Laadimine

Aku laetuse kohta vaadake allpool olevat tabelit.

Laadimise indikaatorid: DCB105	
 laeb	— — — — —
 täis laetud	—————
 viivitus liiga kuuma või külma aku puhul	— • — • — • —
 asendage aku	••••••••••

See laadija ei lae vigast akupatareid. Laadija näitab, et patarei on vigane, keeldudes süttimast

või kuvades probleemse akupatarei või laadija vilkumismustrit.

**MÄRKUS:** See võib tähendada ka seda, et viga on laadijas.

Kui laadija viitab probleemile, viige laadija ja akupatarei volitatud teeninduskeskusesse testimisele.

#### KUUMA/KÜLMA AKU VIIVITUS

Kui laadija tuvastab liiga kuuma või liiga külma aku, siis see käivitab automaatselt kuuma/külma aku viivituse, lükates laadimist edasi kuni aku on sobiva temperatuuri saavutanud. Laadija lülitub seejärel automaatselt aku laadimise režiimi. See funktsioon tagab akude maksimaalse tööea.

XR Li-Ion tööriistadel on sisseehitatud elektrooniline kaitsesüsteem, mis kaitseb akut ülekoormuse, ülekuumenemise või liigse tühjenemise eest.

Tööriist lülitub elektroonilise kaitsesüsteemi rakendumisel välja. Kui see toimub, siis asetage Li-Ion aku laadijasse, kuni see on täielikult täis laetud.

Külm akupatarei laeb umbes poole aeglasemalt kui soe akupatarei. Akupatarei laeb aeglasemalt kogu laadimistsükli jooksul ja see ei lähe tagasi maksimaalse laadimiskiirusele, isegi kui patarei on soe.

### Olulised ohutusjuhised kõiki-de akude kohta

Asendusakude tellimisel märkige ära katalooginumber ja pinge.

Aku ei ole ostes täielikult laetud. Enne akupatarei ja laadija kasutamist, lugege allpool toodud ohutusjuhised läbi ja järgige kirjeldatud laadimisprotseduurid.

#### LUGEGE KÕIKI JUHISEID

- **Ärge laadige ega kasutage akupatareid plahvatusohtlikus keskkonnas, näiteks tuleohtlike vedelike, gaaside või tolmu läheduses. Akupatarei asetamine laadijasse või sealt eemaldamine võib tolmu või auru süüdata.**
- **Ärge kunagi asetage akupatareid jõuga laadijasse. Ärge muutke akupatareid mitte mingil viisil, et see ühilduks laadijaga, kuna akupatarei võib rebeneda, põhjustades raskeid kehavigastusi.**
- **Laadige akupatareid vaid heaks kiidetud DeWALTi laadijatega.**
- **ÄRGE asetage vette ega muudesse vedelikesse ning vältige pritsmeid.**

- **Ärge hoidke ega kasutage tööriista ja akut kohtades, kus temperatuur võib ületada 40 °C (105 °F) (näiteks suvel kuuride või metallehitiste läheduses).**
- Patareid ei tohi puutuda kokku liigse kuumusega, nagu päike, tuli jms.
- Parima tulemuse saamiseks veenduge, et akupatarei on enne kasutamist täis laetud.



**HOIATUS:** Ärge kunagi üritage akut mingil põhjusel avada. Kui aku on pragunenud või kahjustatud, siis ärge sisestage seda laadijasse. Ärge purustage, visake maha ega kahjustage akut. Ärge kasutage akut või laadijat, mis on saanud järsu löögi, mis on maha kukkunud, millest on üle sõidetud või mida on muul viisil kahjustatud (nt naelaga läbitatud, peale astunud). See võib kaasa tuua elektrilöögi või surmava elektrilöögi. Kahjustunud akupatareid tuleb tagastada teeninduskeskusesse ümbertöötlemiseks.



**ETTEVAATUST:** Kui te tööriista ei kasuta, asetage see küllili stabiilsele pinnale, kus see ei põhjusta komistamise ega kukkumise ohtu. Mõned suurte akudega tööriistad seisavad aku peal püsti, kuid neid võib olla kerge ümber lükata.

## ERIOHUTUSJUHISED LIITIUMIOONAKUDE (Li-ioon) KOHTA

- **Ärge põletage akut, isegi kui see on raskelt kahjustada saanud või täiesti kulunud.** Aku võib tules plahvatada. Liitiumioonakude põletamisel eritub mürgiseid aure ja materjale.
- **Kui aku sisu satub nahale, peske saastunud piirkonda kohe õrnatoimelise seebi ja veega.** Kui akavedelik satub silma, siis loputage avatud silma veega 15 minutit või kuni ärritus lakkab. Meditsiiniline märkus: aku elektrolüüt koosneb vedelate orgaaniliste süsivesinike ja liitiumisoolade segust.
- **Avatud akuelementide sisu võib põhjustada hingamisteede ärritust.** Tagage värske õhu juurdepääs. Sümptomite püsimisel pöörduge arsti poole.



**HOIATUS:** Põletuse oht. Aku vedelik võib sädeme või leegiga kokku puutudes olla tuleohtlik.

## Transport

DeWALTi akud vastavad kõigile kehtivatele tarne-eeskirjadele, mis on sätestatud tööstus- ja juriidilistes standardites, sealhulgas ÜRO ohtlike kaupade veo soovitude näidiseeskirjad; Rahvusvahelise Lennutranspordi Ühenduse (IATA) ohtlike kaupade eeskirjad, Rahvusvaheline ohtlike kaupade merevedu (IMDG) eeskiri ja Ohtlike veoste rahvusvahelise autoveo 30. septembri 1957. a Euroopa kokkulepe (ADR). Liitiumioonelementid ja akud on testitud ÜRO ohtlike kaupade veo soovitude katsete ja kriteeriumide käsiraamatu jao 38.3 järgi.

Enamikul juhtudel ei klassifitseerita DeWALTi akupatareid tarnimisel täisreguleeritud klassi 9 ohtlikuks materjaliks. Üldiselt on vaid kaks juhtu, mis nõuavad tarnimisel klassi 9:

1. Kui õhutranspordiga tarnitakse enam kui kaks DeWALTi liitiumioon akupatareid, kui pakend sisaldab vaid akupatareid (mitte tööriistaid); ja
2. Kui mis tahes meetodil tarnitakse liitiumioonakusid koos nimivooluga, mis on suurem kui 100 Vatt-tundides (Wh). Kõigil liitiumioonakudel on vatt-tundides märgitud pakendile.

Olenemata sellest kas tarnitavat kaupa peetakse erandiks või kehtib sellele täisregulatsioon, vastutab tarnija pakendamise, sildistamise/ märgistamise ja dokumentatsiooni viimastele nõuetele vastavuse eest.

Akude transportimisega võib kaasneda tuleoht, kui aku terminalid puutuvad tahtmatult kokku elektrit juhtivate materjalidega. Kui transpordite akusid, tuleb veenduda, et aku terminalid on kaitstud ja hästi isoleeritud teiste materjaliga kokkupuutumise eest, et vältida lühist.

Kasutusjuhendi selles jaos toodud teave on antud heas usus ning seda peetakse dokumendi loomise ajahetkel õigeks. Sellegipoolest ei anta ei sõnaselget ega vaikivat garantiid. Ostja peab tagama, et tema tegevus on kooskõlas kehtivate eeskirjadega.

## Akupatarei

### AKU TÜÜP

DCR020 töötab 10,8 voldil, 14,4 voldil ja 18 voldil XR liitium-ioon akupatareidega.

Kasutada tuleb DCB123, DCB125, DCB127, DCB140, DCB141, DCB142, DCB143, DCB144, DCB180, DCB181, DCB182, DCB183 ja DCB184 akupatareid. Lugege peatükist **Tehnilised andmed** lisateavet.



## Ladustamissoovitused

1. Hoidmiseks on parim kuiv ja jahe koht, kuhu ei paista otsene päikesevalgus ning kus temperatuur ei ole liiga kõrge ega madal. Aku optimaalsete talitlusomaduste ja kasutusea tagamiseks hoidke mittekasutatavaid akusid toatemperatuuril.
2. Pikemaajalisel hoiule asetamisel soovitatakse aku täielikult laadida ning asetada see jahedasse ja kuiva ning päikesevalguse eest kaitstud kohta.

**MÄRKUS:** Akut ei tohi hoida täielikult tühjenenuna. Aku tuleb enne kasutamist laadida.

## Laadija ja aku olevad sildid

Lisaks juhendis kasutatavatele sümbolitele võivad laadija ja aku siltidel olla järgmised sümboolid:



Enne kasutamist lugege kasutusjuhendit.



Laadimisaja leiate **tehniliste andmete** osast.



Aku laadimine.



Aku laetud.



Aku defektne.



Viivitus liiga kuumale või külmale aku puhul.



Ärge puudutage neid elektrit juhtivate esemetega.



Ärge laadige kahjustatud akusid.



Mitte lasta veega kokku puutuda.



Laske defektsed juhtmed viivitamatult välja vahetada.



Laadige ainult vahemikus 4 °C ja 40 °C.



Vaid siseruumides kaustamiseks.



Kõrvaldage akupatareid keskkonda arvestades.

LI-ION



Laadige DeWALTi akupatareid vaid selle jaoks mõeldud DeWALTi laadijatega. Kui laete akupatareid, mis pole DeWALTi patareid, DeWALTi laadijaga, võivad need puruneda või põhjustada muid ohtlikke olukordi.



Ärge süüdake akupatareid.

## Pakendi sisu

Pakend sisaldab:

1 Raadiot

1 Kasutusjuhend

- Veenduge, et raadiot, selle osad ega tarvikud ei ole transportimisel kahjustada saanud.
- Võtke enne kasutamist aega, et kasutusjuhend põhjalikult läbi lugeda ja endale selgeks teha.

## Kirjeldus (joonis 1-4)



**HOIATUS:** Ärge kunagi ehitage raadiot ega selle ühtki osa ümber. See võib põhjustada kahjustuse või kehavigastuse.

- Toitenupp
  - Helitugevuse klaviatuur
  - Noolenupud
  - Režiiminupp
  - Menüünupp
  - Antenn
  - Sisesta/displei nupp
  - LCD-displei
  - Akupatarei
  - Kütusemõõdiku nupp
  - Patareipesa
  - Lisaport
  - Aku ukse kruvi
  - Nööppatarei
  - Nööppatarei kaas
  - USB-port
- **Väikesed lapsed ja nõrk tervis.** See seade ei ole mõeldud ilma järelevalveta kasutamiseks väikeste laste või füüsiliselt nõrkade isikute poolt.

## Elektriohutus

Kontrollige alati, et aku pinge vastab andmesildile märgitud väärtusele. Samuti veenduge, et laadija pinge vastab võrgupingele.



**HOIATUS:** Elektrilöögi oht. Kasutage ainult kuivas kohas.

Kui toitejuhe on kahjustatud, tuleb see vahetada välja spetsiaalselt valmistatud juhtme vastu, mis on saadaval DeWALTi hooldustöökodade kaudu.

## Toitepistiku vahetamine (ainult Suurbritannia ja Iirimaa)

Kui on vaja paigaldada uus toitepistik, toimige järgmiselt:

- Kõrvaldage vana pistik ohutult.
- Ühendage pruun juhe uue pistiku faasiklemmiga.
- Ühendage sinine juhe nullklemmiga.



**HOIATUS:** Maandusklemmiga ühendusi ei tehta.

Järgige kvaliteetsete pistikutega kaasasolevaid paigaldusjuhiseid. Soovitatav kaitse: 3 A.

## Pikenduskaabli kasutamine

Kui pikendusjuhe on vajalik, kasutage heakskiidetud 3-soonelist pikendusjuhet, mis sobib selle tööriista sisendvõimsusega (vaadake **Tehnilised andmed**). Minimaalne juhtme suurus on 1,5 mm<sup>2</sup>; maksimaalne pikkus 30 m.

Kaablirolli kasutamisel kerige kaabel alati täielikult lahti.

## PAIGALDUS JA SEADISTAMINE

### Aku paigaldamine (joonis 4)



**HOIATUS:** Kasutage ainult DeWALTi akupatareisid ja laadijaid.

**MÄRKUS:** Veenduge, et teie akupatarei on täielikult täis laetud. Kui akupatarei ei tooda piisavalt võimsust, laadige akupatareid laadija juhendis toodud juhiste järgi.

**MÄRKUS:** Liitium-ioon akude parimate talitlusomaduste ja pikima kasutusea tagamiseks laadige akut enne esmakordset kasutamist vähemalt 10 tundi.

Aku paigaldamiseks sisestage akupatarei (i) pessa, kuni see on täielikult oma kohal.

### KÜTUSEMÕÕDIKU AKUPATAREID (JOONIS 4)

Mõned DeWALTi akupatareid sisaldavad kütusemõõdikut, mis sisaldab kolme rohelist valgusdioodi, mis viitavad akupatarei järelejäänud laetusele.

Kütusemõõdiku aktiveerimiseks vajutage ja hoidke all kütusemõõdiku nuppu(j). Kolme roheline valgusdioodi kombinatsioon valgustab, näidates järelejäänud laetuse taset. Kui patarei laetuse tase jääb alla kasutuspiiri, siis kütusemõõdik ei valgusta ning patarei tuleb uuesti täis laadida.

**MÄRKUS:** Kütusemõõdik on vaid akupatarei järelejäänud laetuse näitaja. See ei näita tööriista funktsionaalsust ning see varieerub, sõltuvalt toote komponentidest, temperatuurist ja lõppkasutaja rakendusest.

### Nööppatarei paigaldamine (joonis 2)



**HOIATUS:** Kui vahetate patareisid, vahetage see sama tootemargi ja tüübiga patareide vastu. Jälgige õiget polaarsust (+ ja -), kui vahetate patareisid. Ärge hoidke ega kandke patareisid nii, et metallobjektid puutuvad kokku patareiterminalidega.

Raadio on varustatud mäluvõimsusega, et säilitada kellaaega ja teie valitud mäluterminal. Kui raadio on OFF (VÄLJAS), siis reguleerib seda nööppatarei, mis asub raadios.

1. Lülitage laadija/raadio väljas ja katkestage ühendus toitevõrguga.
2. Krüvige lahti krüvi (m) patareiuksel (o).
3. Vajutage patareiuksesse riivile ja tõmmake lahti.
4. Paigaldage nööppatarei (n) vastavalt elektriskeemile, mis on nööppatarei siseküljel.
5. Vahetage patarei uks välja, sisestage krüvi ja pingutage.

**MÄRKUS:** LCD-ekraani, kellaaaja ja eelseadistuste seadistamiseks eemaldage nööppatarei ja paigaldage uuesti. Järgige seda juhust, kui ekraan kinnitub oma kohale.

## KASUTAMINE

### Kasutusjuhised



**HOIATUS:** Järgige alati ohutusjuhiseid ja asjakohaseid õigusakte.



**HOIATUS:** Ärge asetage raadiot asukohta, kus see võib puutuda kokku tilkuva ja pritsiva vedelikuga.

## Vahelduvpingega töötamine

Tehke lahti toitejuhe ja ühendage 230 V AC seinapistikusse.

## Raadio kasutamine (joonis 1)

### TOITE/HELITUGEVUSE REGULEERIMINE

1. Raadio sisselülitamiseks vajutage toitenuppu (a).

**MÄRKUS:** Kui raadiot kasutatakse esimest korda, siis siseneb see DAB-režiimi ning hakkab ootamatult kanaleid otsima. Seejärel määrab kellaaja ja hakkab mängima esimesena leitud kanalit. Kui kellaajasignaal puudub, palun lugege **Kellaaja programmeerimine**, et seadistada kellaageg manuaalselt.

2. Keerake numbrilauda (b) päripäeva, et suurendada helitugevust. Helitugevuse vähendamiseks keerake vastupäeva.

### REŽIIMI VALIMINE

Ühe režiimifunktsiooni (DAB, FM või AUX) valimiseks vajutage režiiminuppu (d) kuni soovitud funktsioon on leitud. Näiteks, kui raadio on DAB-režiimil, mis on näha LCD-ekraani üleval vasakul (h), vajutage režiiminuppu kaks korda, et minna AUX-režiimi.

### DAB-REŽIIM - HÄÄLESTAMINE

Kui seade lülitatakse kõigepealt DAB/DAB+ režiimi, hakkab raadio skannima, et leida kohalikus piirkonnas ülekantav raadiojaam.

Kasutage vasakut või paremat noolenuppu (c), et liikuda läbi jaamade.

**MÄRKUS:** Kui muudate asukohta või kui vastuvõtt oli halb originaalse skanni tulemusena (võimalik, kui antenni polnud üleval), siis võib selle tagajärjeks olla tühi ja puudulik võimalike jaamade loetelu. Kui käivitada automaatne skannimine manuaalselt, siis pole kindel, kas kõik olemasolevad jaamad leitakse.

### Automaatse skanni läbiviimine:

1. Vajutage menüünuppu (e), et liikuda läbi valikute, vajutades paremat noolenuppu (c) kuni jõuate funktsioonini *Auto Scan* ning valige see valik, vajutades enterit/displeinuppu (g).

2. Vajutage paremat noolenuppu Jah-valiku valimiseks.
3. Vajutage enterit/displeinuppu (g) et viia läbi automaatne skannimine.

Kui automaatne skannimine on lõpetatud, mängib raadio kõigepealt esimesena leitud raadiojaama.

Eelseadistuste kasutamiseks palume lugeda **Mälunuppude programmeerimine**.

### DAB-REŽIIM - JAAMA KÕRVALDAMINE

Mõnede jaamade puhul, mis on teie raadio poolt kord vastuvõetud, kuid pole enam kättesaadavad, kuvatakse jaama nime kõrval ?.

Nende jaamade kõrvaldamiseks jaamade loetelust, kasutage kõrvaldusfunktsiooni:

1. Vajutage menüü (e) ja kerige paremale **Kõrvaldamise** valikuni.
2. Vajutage valimiseks enterit/displeid (g).

### DAB-REŽIIM - DÜNAAMILISE VAHEMIKU KOKKUSURUMINE (DRC)

See funktsioon vähendab kõige kõvema ja kõige vaiksema ülekantava heli erinevust. Tõhusalt muudab see vaiksed helid võrdlemisi kõvemaks ja kõvad helid võrdlemisi vaikssemaks.

Valida on järgmiste valikute vahel:

- 0 - ülekannet DRC ignoreeritakse
- 1/2 - seadistused DRC edastatakse poolel tasemel
- 1 - kasutab edastatud DRC-taset
- 2 - duubeldab edastatud DRC-taset

**MÄRKUS:** DRC töötab vaid siis, kui seda võimaldab saatja.

### FM-REŽIIM - HÄÄLESTAMINE

**Häälestamine:** Vajutage paremat noolt, et liigutada tüünerit mööda sagedusriba edasi, vajutage vasakut noolt, et liigutada tüünerit mööda sagedusriba alla.

**Otsimine:** Vajutage kord ja hoidke all paremat noolenuppu (c) ning vabastage. Tuuneri sagedus suureneb, et otsida esimest raadiojaama, millel on aktsepteeritav selgus, ja jääda sellel seisma. Paremat noolenuppu võib uuesti vajutada, et jätkata raadiojaamade otsimisega kõrgematel sagedustel. Vasakut noolenuppu võib vajutada, et otsida madalamatel sagedustel raadiojaamasid. Otsimisfunktsioon on saadaval FM-režiimis.

### KELLAAJA PROGRAMMEERIMINE

Kellaagega ja kuupäeva saab manuaalselt või automaatselt uuendada sünkroniseeritult riiklike

kellasignaaside ülekandega DAB-i kaudu (kus võimalik).

### **Kella automaatne sünkroniseerimine:** **(VAID DAB-režiim)**

**MÄRKUS:** Kui raadiot kasutatakse esimest korda, siis siseneb see DAB-režiimi ning hakkab ootamatult kanaleid otsima.

1. Vajutage menüünuppu (e).
2. Kasutage noolenuppe (c), et kerida funktsioonini *Kellaaja reguleerimine* ja vajutage enterit/displeinuppu (g).
3. Kerige funktsioonini *Sünkroniseeri kellaage nüüd* ja vajutage valimiseks enterit/displeinuppu. See sünkroniseerib kellaaja automaatselt riikliku kellaaja signaalidega.

### **Kella manuaalne reguleerimine:** **(FM- ja DAB-režiim)**

1. Vajutage menüünuppu (e).
2. Kasutage noolenuppe (c) et kerida LCD-ekraanil funktsioonini *Kellaaja reguleerimine* ja vajutage enterit/displeinuppu (g).
3. Kerige funktsioonini *Kuupäev ja kellaage* ja vajutage enterit/displeinuppu (g).
4. Seadistage kuupäev ja kellaage, kasutades vasakut ja paremat noolenuppu (c).
5. Kui soovitud kellaage on seadistatud, vajutage valimiseks enterit/displeinuppu (g).

Muud Kellaaja reguleerimise menüünupud:

- Kellaaja vorming: Valige 12- või 24-tunnine kellaaja kuvamise vorming
- Kuupäeva vorming: Valige kuupäeva kuvamise vorming, KK/PP/AAAA, AAAA/KK/PP või PP/KK/AAAA.

## **Olulise märkused raadio kohta (joonis 3)**

1. Raadio töötab hästi kuni 14 tundi täislaetud 4,0 amp tunni patareil. Kasutades madalama pinget või võimsusega patareisid, on lühem kasutusaeg.
2. Vastuvõtt varieerub sõltuvalt asukohast ja raadiosignaali tugevusest.
3. Teatud generaatorid võivad põhjustada taustamüra.
4. Lisapordi (l) kasutamiseks ühendage väljundpistik CD-mängijalt või iPod®\*/MP3-mängijalt pordiga. Välise allika heli kõlab läbi raadio kõlarite.

5. USB-väljundport (p) on ühendusort madala võimsusega seadmetele, nagu mobiiltelefonid, CD- ja MP3-mängijad. Pidage meeles, et raadiot ei saa USB-pordiga laadida, kui selle on aku.

\* iPod on registreeritud Apple Inc kaubamärk.

## **HOOLDAMINE**

Teie DeWALTi raadio on loodud pikaajaliseks kasutamiseks minimaalse hoolduse juures. Pideva rahuldava töö tagamiseks tuleb selle eest hoolitseda.

## **Teenindusalsed märkmed**

Toode pole kasutaja poolt hooldatav. Raadio sees pole kasutaja poolt hooldatavaid osi. Hooldamine volitatud hoolduskeskuses on vajalik staatiliste laengute suhtes tundlike siseosade kahjustamise vältimiseks.



## **Puhastamine**



**HOIATUS:** Ärge kunagi kasutage raadiot mittemetallist osade puhastamiseks lahusteid või muid kemikaale. Need kemikaalid võivad nõrgendada tööriista materjale. Kasutage vaid veega või pehme seebiga niisutatud lappi. Ärge laske vedelikel sattuda raadio sisse; ärge kastke raadio või selle osi vedelikku.

## **LAADIJA PUHASTAMISE JUHISED**



**HOIATUS:** Elektrilöögioht. Enne laadija puhastamist eemaldage see pistikupesast. Mustuse ja õli võiraadio välispinnalt eemaldada lapi või mittemetallist pehme harjakesega. Ärge kasutage vett ega puhastuslahuseid.

## **Lisavarustus**



**HOIATUS:** Kuna muid tarvikuid peale DeWALTi pakutavate ei ole koos selle seadmega testitud, võib nende kasutamine koos selle raadioga olla ohtlik. Kehavigastusohu vähendamiseks tuleb selle tootega kasutada ainult DeWALTi soovitatud lisaseadmeid.

Sobivate tarvikute kohta teabe saamiseks pidage nõu müüjaga.

## Keskkonnakaitse



Eraldi kogumine. Seda toodet ei tohi kõrvaldada koos olmejäätmetega.

Kui te ühel päeval leiате, et teie DeWALTi toode on muutunud kasutuks või vajab väljavahetamist, ärge visake seda olmejäätmete hulka. Viige toode vastavasse kogumispunkti.



Kasutatud toodete ja pakendite eraldi kogumine võimaldab materjale taaskasutada. Materjalide taaskasutamine aitab vältida keskkonna saastamist ja vähendab vajadust tooraine järele.

Kohalikud määrused võivad nõuda elektroonikaromu eraldamist olmejäätmetest ning selle viimist prügilasse või jaemüüjale, kellelt ostate uue toote.

DeWALT pakub võimalust DeWALTi toodete tagasivõtmiseks ja taaskasutamiseks pärast kasutusea lõppu. Selle teenuse kasutamiseks viige toode volitatud remonditöökotta, kus see meie nimel tagasi võetakse.

Lähima volitatud remonditöökoja leidmiseks võite pöörduda DeWALTi kohaliku esindusse, mille aadressi leiате sellest kasutusjuhendist. Samuti on DeWALTi volitatud remonditöökodade nimekiri ja müügijärgse teeninduse üksikasjad ning kontaktandmed leitavad internetis aadressil: [www.2helpU.com](http://www.2helpU.com).



## Laetav akupatarei

Seda pika tööeaga akut tuleb laadida, kui see ei anna enam piisavalt voolu töödel, mis varem käisid kergelt. Aku kasutusea lõpus tuleb see kõrvaldada keskkonnanõudeid arvestades:

- Laske akul täielikult tühjeneda, seejärel eemaldage see raadio küljest.
- Li-Ion rakud on taaskasutatavad. Viige need edasimüüjale või kohalikku jäätmejaama. Kokkukogutud akud võetakse ringlusse või kõrvaldatakse nõuetekohaselt.

# РАДИОПРИЁМНИК DCR020

## Поздравляем Вас!

Вы выбрали продукт фирмы DeWALT. Тщательная разработка изделий, многолетний опыт фирмы по производству инструментов, различные усовершенствования сделали электроинструменты DeWALT одними из самых надёжных помощников для профессионалов.

## Технические характеристики

DCR020		
Источник питания	перем. ток/пост. ток	
Напряжение питания	В перем. тока	230
Напряжение аккумулятора	В пост. тока	10,8 - 18
Тип аккумулятора	Li-Ion	
Вес	кг	2,9

Зарядное устройство	DCB123	DCB125	DCB127	DCB140	DCB141	DCB142	DCB143	DCB144	DCB180	DCB181	DCB182	DCB183	DCB184
Тип аккумулятора	Li-Ion	Li-Ion	Li-Ion	Li-Ion	Li-Ion	Li-Ion	Li-Ion	Li-Ion	Li-Ion	Li-Ion	Li-Ion	Li-Ion	Li-Ion
Напряжение В пост. питания тока	10,8	10,8	10,8	14,4	14,4	14,4	14,4	14,4	18	18	18	18	18
Ёмкость Ач	1,5	1,3	2,0	3,0	1,5	4,0	2,0	5,0	3,0	1,5	4,0	2,0	5,0
Вес кг	0,2	0,2	0,2	0,53	0,30	0,54	0,30	0,54	0,64	0,35	0,61	0,40	0,62

Зарядное устройство		DCB105											
Напряжение питания	В перем. тока	230 В											
Тип аккумулятора	Li-Ion												
Приблизительное время зарядки аккумулятора	мин.	30 (1,5 Ah)		45 (2,0 Ah)			55 (3,0 Ah)			70 (4,0 Ah)		90 (5,0 Ah)	
Вес	кг	0,49											

## Определения: Предупреждения безопасности

Следующие определения указывают на степень важности каждого сигнального слова. Прочтите руководство по эксплуатации и обратите внимание на данные символы.



**ОПАСНО:** Означает чрезвычайно опасную ситуацию, которая приводит к смертельному исходу или получению тяжёлой травмы.



**ВНИМАНИЕ:** Означает потенциально опасную ситуацию,

которая может привести к смертельному исходу или получению тяжёлой травмы.



**ПРЕДУПРЕЖДЕНИЕ:** Означает потенциально опасную ситуацию, которая может привести к получению травмы лёгкой или средней тяжести.

**ПРЕДОСТЕРЕЖЕНИЕ:** Означает ситуацию, не связанную с получением телесной травмы, которая, однако, может привести к повреждению оборудования.



*Риск поражения электрическим током!*



*Огнеопасность!*

## Важные правила безопасности при использовании радиоприёмников

- **Бережно обращайтесь с электрическим кабелем.** *Никогда не переносите радиоприёмник, держа его за кабель. При отключении от сети питания, не выдёргивайте вилку из розетки за кабель. Не подвергайте электрический кабель воздействию высокой температуры, масла и держите вдали от острых предметов и углов.*
- **Извлекайте аккумулятор.** *Выключайте радиоприёмник, оставляя его без присмотра. Если прибор не используется, а также перед проведением технического обслуживания или сменой принадлежностей или насадок, всегда извлекайте аккумулятор.*
- *Данный прибор предназначен для использования в зоне умеренного климата.*
- *Данный прибор не может использоваться людьми (включая детей) со сниженными физическими, сенсорными и умственными способностями или при отсутствии необходимого опыта или навыка, за исключением, если они выполняют работу под присмотром или получили инструкции относительно работы с этим прибором от лица, отвечающего за их безопасность.*
- *Не позволяйте детям играть с прибором.*
- *Радиоприёмник не должен подвергаться воздействию капель или брызг; не ставьте на радиоприёмник объекты, заполненные водой, например, вазы.*
- *Не ставьте на радиоприёмник источники открытого огня, например, зажженные свечи.*
- *Вилка сетевого кабеля используется в качестве устройства отключения; устройство отключения (вилка кабеля) всегда должна быть исправной и пригодной к эксплуатации.*

## Маркировка радиоприёмника

На радиоприёмнике имеются следующие знаки:



*Прочтите руководство по эксплуатации.*

## Важные инструкции по безопасности для всех зарядных устройств

**СОХРАНИТЕ ДАННЫЕ ИНСТРУКЦИИ:** Данное руководство содержит важные инструкции по эксплуатации и технике безопасности для зарядного устройства DCB105.

- *Перед началом эксплуатации зарядного устройства прочтите все инструкции и ознакомьтесь с предупредительными символами на зарядном устройстве, аккумуляторе и продукте, работающем от аккумулятора.*



**ВНИМАНИЕ:** Опасность поражения электрическим током. Не допускайте попадания жидкости внутрь зарядного устройства. Это может привести к поражению электрическим током.



**ПРЕДУПРЕЖДЕНИЕ:** Опасность получения ожога. Для снижения риска получения травмы, заряжайте только аккумуляторы марки DeWALT. Аккумуляторы других марок могут перегреться и взорваться, что приведёт к получению травмы или повреждению прибора.



**ПРЕДУПРЕЖДЕНИЕ:** Не позволяйте детям играть с прибором.



**ПРЕДУПРЕЖДЕНИЕ:** Опасность взрыва при установке аккумулятора неправильного типа. Заменяйте аккумулятор только на идентичный или аналогичного типа.

### **ПРЕДОСТЕРЕЖЕНИЕ:**

*В определенных условиях, когда зарядное устройство подключено к электросети, оно может быть закорочено посторонним материалом. Не допускайте попадания токопроводящих материалов, таких как шлифовальная пыль, металлическая стружка, стальная*

провода, алюминиевая фольга или слой металлических частиц и других подобных материалов в гнезда зарядного устройства. Всегда отключайте зарядное устройство от электросети, если в его гнезде нет аккумулятора. Отключайте зарядное устройство от электросети перед чисткой.

- **НЕ ПЫТАЙТЕСЬ заряжать аккумулятор зарядными устройствами марок, не указанных в данном руководстве.** Зарядное устройство и аккумулятор специально разработаны для совместного использования.
- **Данные зарядные устройства не предусмотрены для зарядки аккумуляторов других марок, кроме DeWALT.** Попытка зарядить аккумулятор другой марки может привести к риску возникновения пожара, поражения электрическим током или смерти от электрического тока.
- **Не подвергайте зарядное устройство воздействию дождя или снега!**
- **Отключайте зарядное устройство от электросети, вынимая вилку из розетки, а не потянув за кабель!** Это снизит риск повреждения электрической вилки и кабеля.
- **Располагайте кабель таким образом, чтобы на него нельзя было наступить, споткнуться об него, или иным способом повредить или сильно натянуть!**
- **Используйте удлинительный кабель только в случае крайней необходимости!** Использование несоответствующего удлинительного кабеля может создать риск возникновения пожара, поражения электрическим током или смерти от электрического тока.
- **Не кладите на верхнюю часть зарядного устройства какой-либо предмет и не ставьте зарядное устройство на мягкую поверхность, это может заблокировать вентиляционные прорезы и вызвать чрезмерный внутренний нагрев!** Располагайте зарядное устройство вдали от источника тепла. Вентиляция зарядного устройства происходит через прорезы, расположенные в верхней и нижней частях кожуха.
- **Не эксплуатируйте зарядное устройство, если его кабель или вилка повреждены** – сразу же замените повреждённые детали.
- **Не эксплуатируйте зарядное устройство, если оно получило повреждение вследствие сильного удара или падения или иного внешнего воздействия.** Обратитесь в авторизованный сервисный центр.
- **Не разбирайте зарядное устройство; обращайтесь в авторизованный центр для проведения технического обслуживания или ремонта.** Неправильная сборка может привести к риску поражения электрическим током или смерти от электрического тока.
- **Перед каждой операцией чистки отключайте зарядное устройство от электросети. Это снизит риск поражения электрическим током.** Извлечение аккумулятора из зарядного устройства не приводит к снижению этого риска.
- **НИКОГДА не пытайтесь подключать 2 зарядных устройства одновременно.**
- **Зарядное устройство рассчитано на работу от стандартной бытовой электросети напряжением 230 В. Не пытайтесь подключать его к источнику с другим напряжением.** Данное указание не относится к автомобильному зарядному устройству.

## СОХРАНИТЕ ДАННЫЕ ИНСТРУКЦИИ

### Зарядные устройства

Зарядное устройство DCB105 предназначено для зарядки Li-Ion аккумуляторов напряжением 10,8 В, 14,4 В и 18 В (DCB123, DCB125, DCB127, DCB140, DCB141, DCB142, DCB143, DCB144, DCB180, DCB181, DCB182, DCB183 и DCB184).

Зарядные устройства DeWALT не требуют регулировки и являются наиболее простыми в эксплуатации.







## Процедура зарядки (Рис. 4)

1. Подключите вилку зарядного устройства к соответствующей сетевой розетке прежде, чем вставить аккумулятор.
2. Вставьте аккумулятор (i) в зарядное устройство, убедившись, что он надёжно вошел в приёмное гнездо. Красный индикатор зарядки начнет непрерывно мигать, указывая на начало процесса зарядки.
3. После завершения зарядки красный индикатор переходит в режим непрерывного свечения. Аккумулятор полностью заряжен, и его можно использовать с прибором или оставить в зарядном устройстве.

**ПРИМЕЧАНИЕ:** Для достижения максимальной производительности и продления срока службы Li-Ion аккумуляторов, перед первым использованием полностью зарядите аккумулятор.

## Процесс зарядки

Состояние заряда аккумулятора смотрите в приведённой ниже таблице:

Индикаторы зарядки DCB105	
	зарядка — — — — — — — —
	полностью заряжен —————
	пауза для согревания/охлаждения аккумулятора — • — • — • —
	замените аккумулятор ••••••••••

Данное зарядное устройство не заряжает неисправные аккумуляторы. Зарядное устройство сообщит о неисправности аккумулятора отсутствием свечения световых индикаторов или специальным сигналом индикаторов, обозначающим наличие неисправности в аккумуляторе или зарядном устройстве.

**ПРИМЕЧАНИЕ:** Данный сигнал также может оповещать о наличии неисправности в самом зарядном устройстве.

Если зарядное устройство миганием сообщает о наличии неисправности, отнесите зарядное устройство в сервисный центр для проверки.

## ПАУЗА ДЛЯ СОГРЕВАНИЯ/ОХЛАЖДЕНИЯ АККУМУЛЯТОРА

Если зарядное устройство определит, что аккумулятор чрезмерно охлаждён или нагрет, автоматически инициируется пауза для согревания/охлаждения, в течение которой аккумулятор достигает оптимальной для зарядки температуры. Затем зарядное устройство автоматически переключается на режим зарядки. Данная функция увеличивает максимальный срок службы аккумулятора.

Устройства XR Li-Ion спроектированы по Электронной Защитной Системе, которая защищает аккумулятор от перегрузки, перегрева или глубокой разрядки.

При срабатывании Электронной Защитной Системы устройство автоматически отключится. Если это произошло, поместите Li-Ion аккумулятор в зарядное устройство до его полной зарядки.

Холодный аккумулятор зарядится приблизительно на половину уровня теплого аккумулятора. Аккумулятор будет заряжаться медленнее на протяжении всего цикла зарядки и не достигнет максимального уровня зарядки даже тогда, когда аккумулятор согреется.

## Важные инструкции по безопасности для всех аккумуляторов

При заказе аккумуляторов для замены, не забывайте указывать их номер по каталогу и напряжение.

Извлечённый из упаковки аккумулятор заряжен не полностью. Перед началом эксплуатации аккумулятора и зарядного устройства, прочтите приведённые ниже инструкции по безопасности и следуйте указаниям по процедуре зарядки.

### ПРОЧИТЕ ВСЕ ИНСТРУКЦИИ

- **Не заряжайте и не используйте аккумулятор во взрывоопасной атмосфере, например, в присутствии легко воспламеняющихся жидкостей, газов или пыли.** При установке или извлечении аккумулятора из зарядного устройства пыль или газы могут воспламениться.
- **Никогда не вставляйте силой аккумулятор в зарядное устройство. Никогда не видоизменяйте аккумулятор для установки в не**

*предназначенное для него зарядное устройство – аккумулятор может расколоться, что приведёт к получению тяжёлой телесной травмы.*

- Заряжайте аккумуляторы только зарядными устройствами DEWALT.
- **НЕ БРЫЗГАЙТЕ** и не погружайте в воду или другие жидкости.
- **Не храните и не используйте инструмент и аккумулятор в местах, в которых температура может достичь или превысить 40 °C (105° F) (например, наружные навесы или строения из металла в летнее время).**
- Не подвергайте аккумуляторы воздействию высоких температур, например, солнечных лучей, огня и пр.
- Для достижения наилучших результатов, перед использованием убедитесь, что аккумулятор полностью заряжен.



**ВНИМАНИЕ:** Ни в коем случае не пытайтесь разобрать аккумулятор. Не вставляйте в зарядное устройство аккумулятор с треснутым или повреждённым корпусом. Не разбивайте, не бросайте и не ломайте аккумулятор. Не используйте аккумуляторы или зарядные устройства, которые подверглись воздействию резкого удара, удара при падении, попали под тяжёлый предмет или были повреждены каким-либо другим образом (например, проткнуты гвоздем, попали под удар молотка или под ноги). Это может привести к поражению электрическим током или смерти от электрического тока. Повреждённые аккумуляторы должны возвращаться в сервисный центр на переработку.



**ПРЕДУПРЕЖДЕНИЕ:** Кладите не используемый прибор набок на устойчивую поверхность в месте, в котором он не создает опасность, что об него могут споткнуться и упасть. Некоторые приборы с аккумуляторами больших размеров ставятся на

*аккумулятор в вертикальном положении, но их легко опрокинуть.*

## СПЕЦИАЛЬНЫЕ ИНСТРУКЦИИ ПО БЕЗОПАСНОСТИ ДЛЯ ИОННО-ЛИТИЕВЫХ (LI-ION) АККУМУЛЯТОРОВ

- **Не сжигайте аккумулятор, даже если он сильно повреждён или полностью изношен.** Аккумулятор в огне может взорваться. При горении ионно-литиевых аккумуляторов выделяются токсичные пары и частицы.
- **Если содержимое аккумулятора попало на кожу, немедленно промойте пораженный участок водой с мягким мылом.** Если аккумуляторная жидкость попала в глаз, промывайте открытый глаз в течение 15 минут, пока не исчезнет раздражение. Если необходимо обратиться за медицинской помощью, медиков следует поставить в известность, что аккумуляторный электролит состоит из смеси жидкого органического карбоната и солей лития.
- **Содержимое открытых элементов аккумулятора может вызывать раздражение органов дыхания.** Обеспечьте приток свежего воздуха. Если симптомы сохраняются, обратитесь за медицинской помощью.



**ВНИМАНИЕ:** Опасность получения ожога. Аккумуляторная жидкость может воспламениться при попадании искры или пламени.

## Транспортировка

Аккумуляторы DEWALT соответствуют всем применимым правилам транспортировки, прописанным производителем, а также национальным стандартам, включающим в себя Рекомендации ООН по перевозке опасных грузов; правила международной ассоциации воздушного транспорта (IATA) по перевозке опасных грузов, правила международного морского кодекса по опасным грузам (IMDG) и Европейское соглашение о перевозке опасных грузов автотранспортом (ADR). Ионно-литиевые элементы и аккумуляторы протестированы в соответствии с требованиями к испытаниям, указанными в подразделе 38.3 части по испытаниям и критериям Рекомендаций ООН по перевозке опасных грузов.

В большинстве случаев, перевозимый аккумулятор DEWALT освобождается от

необходимости быть классифицированным, поскольку является материалом 9 класса опасности. Принадлежность к 9 классу опасности учитывается только в двух случаях:

1. Авиаперевозка более чем двух ионно-литиевых аккумуляторов DEWALT при наличии в упаковке только аккумуляторов (без инструментов) и
2. Любой вид перевозки ионно-литиевых аккумуляторов с удельной мощностью, превышающей 100 ватт-часов (Втч). Удельная мощность в ватт-часах указана на корпусе ионно-литиевого аккумулятора.

Вне зависимости от условий перевозки в обязанности грузоотправителя входит уточнение и получение информации о последних действующих правилах упаковки, маркировки и требований к документации.

Во время перевозки аккумуляторов существует риск возгорания при случайном контакте клемм аккумулятора с токопроводящими материалами. При перевозке аккумуляторов убедитесь, что клеммы аккумулятора защищены и надёжно изолированы от любых материалов, контакт с которыми способен вызвать короткое замыкание.

Информация данного раздела руководства по эксплуатации была предоставлена добровольно и на момент создания документа является полностью достоверной. Однако, не было дано никаких гарантий - явно выраженных или подразумеваемых. Деятельность в соответствии с правилами и нормами полностью является ответственностью покупателя.

## Аккумулятор

### ТИП АККУМУЛЯТОРА

Модель DCR020 работает от аккумуляторов напряжением 10,8, 14,4 и 18 Вольт.

Могут использоваться аккумуляторы DCB123, DCB125, DCB127, DCB140, DCB141, DCB142, DCB143, DCB144, DCB180, DCB181, DCB182, DCB183 и DCB184. Дополнительную информацию см. в разделе «*Технические характеристики*».

### Рекомендации по хранению

1. Оптимальным местом для хранения является холодное и сухое место, вдали от прямых солнечных лучей и источников избыточного тепла или холода. Для увеличения производительности и срока

службы, храните не используемые аккумуляторы при комнатной температуре.

2. Для обеспечения долгого срока службы аккумуляторов, при длительном хранении рекомендуется убирать полностью заряженные аккумуляторы в сухое прохладное место вдали от зарядного устройства.

**ПРИМЕЧАНИЕ:** Не убирайте на хранение полностью разряженные аккумуляторы. Перед использованием потребуется аккумулятор зарядить.

## Символы на зарядном устройстве и аккумуляторе

В дополнение к пиктограммам, содержащимся в данном руководстве по эксплуатации, на зарядном устройстве и аккумуляторе имеются символы, которые отображают следующее:



Перед использованием внимательно прочтите данное руководство по эксплуатации.



Время зарядки см. в разделе «*Технические характеристики*».



Аккумулятор заряжается.



Аккумулятор заряжен.



Аккумулятор неисправен.



Пауза для согревания/охлаждения аккумулятора.



Не касайтесь токопроводящими предметами контактов аккумулятора и зарядного устройства.



Ни в коем случае не пытайтесь заряжать повреждённый аккумулятор!



Не погружайте аккумулятор в воду.



Немедленно заменяйте повреждённый сетевой кабель.



Заряжайте аккумулятор при температуре окружающей среды в пределах 4°C-40°C.



Для использования только внутри помещений.



Утилизируйте отработанный аккумулятор безопасным для окружающей среды способом!



Заряжайте аккумуляторы DeWALT только зарядными устройствами DeWALT. Зарядка аккумуляторов других марок зарядными устройствами DeWALT может привести к протечке или взрыву аккумулятора и другим опасным ситуациям.



Не бросайте аккумулятор в огонь.

## Комплект поставки

В упаковку входят:

1 Радиоприёмник

1 Руководство по эксплуатации

- Проверьте радиоприёмник, детали и дополнительные приспособления на наличие повреждений, которые могли произойти во время транспортировки.
- Перед началом работы необходимо внимательно прочитать настоящее руководство и принять к сведению содержащуюся в нем информацию.

## Описание (Рис. 1-4)



**ВНИМАНИЕ:** Ни в коем случае не видоизменяйте радиоприёмник или какую-либо его часть. Это может привести к получению травмы или повреждению прибора.

- Кнопка включения
- Поворотный переключатель громкости
- Кнопки со стрелками
- Кнопка переключателя режимов работы
- Кнопка меню
- Антенна
- Кнопка ввода/дисплея
- Жидкокристаллический дисплей
- Аккумулятор
- Кнопка указателя уровня заряда аккумулятора
- Гнездо для аккумулятора
- Дополнительный порт
- Винт крышки для аккумулятора
- Плоский круглый аккумулятор

о. Крышка для плоского круглого аккумулятора

р. Порт USB

- **Дети и неопытные лица.** Использование прибора детьми и неопытными лицами допускается только под контролем ответственного за их безопасность лица.

## Электробезопасность

Всегда следите, чтобы напряжение аккумулятора соответствовало напряжению, обозначенному на паспортной табличке прибора. Также убедитесь, что напряжение Вашего зарядного устройства соответствует напряжению электросети.



**ВНИМАНИЕ:** Риск поражения электрическим током!  
Используйте прибор только в сухих местах.

Повреждённый кабель должен заменяться специально подготовленным кабелем, который можно приобрести в сервисной организации DeWALT.

## Использование удлинительного кабеля

При необходимости использования удлинительного кабеля, используйте только утвержденные 3-х жильные кабели промышленного изготовления, рассчитанные на мощность не меньшую, чем потребляемая мощность данного прибора (см. раздел «Технические характеристики»). Минимальный размер проводника должен составлять 1,5 мм<sup>2</sup>; максимальная длина кабеля не должна превышать 30 м.

При использовании кабельного барабана, всегда полностью разматывайте кабель.

## СБОРКА И РЕГУЛИРОВКА

### Установка аккумулятора (Рис. 4)



**ВНИМАНИЕ:** Используйте аккумуляторы и зарядные устройства только марки DeWALT.

**ПРИМЕЧАНИЕ:** Убедитесь, что аккумулятор полностью заряжен. Если аккумулятор не производит достаточной мощности, зарядите его в соответствии с инструкцией по эксплуатации зарядного устройства.

**ПРИМЕЧАНИЕ:** Для достижения максимальной производительности и продления срока службы ионно-литиевых аккумуляторов, перед первым использованием заряжайте аккумулятор не менее 10-ти часов.

Вставьте аккумулятор (i) в приёмное гнездо до упора.

#### АККУМУЛЯТОР С РАСХОДОМЕРОМ (РИС. 4)

Некоторые аккумуляторы DeWALT оборудованы расходомером в виде трёх зелёных светодиодных индикаторов, обозначающих текущий уровень заряда аккумулятора.

Для активирования расходомера нажмите и удерживайте кнопку (j). Комбинация из трёх горящих светодиодных индикаторов обозначает текущий уровень заряда аккумулятора. Когда уровень заряда аккумулятора упадет ниже эксплуатационного предела, расходомер погаснет, и аккумулятор нужно будет подзарядить.

**ПРИМЕЧАНИЕ:** Расходомер является индикатором только лишь уровня заряда, оставшегося в аккумуляторе. Расходомер не является индикатором функциональных возможностей инструмента, зависящих от компонентов, температуры и действий конечного пользователя.

#### Установка плоского круглого аккумулятора (Рис. 2)



**ВНИМАНИЕ:** При замене аккумулятора всегда используйте аккумуляторы той же марки и типа, что и оригинальный аккумулятор. При установке аккумуляторов всегда соблюдайте полярность (+ и -). Не храните аккумуляторы в местах, где металлические объекты могут контактировать с открытыми клеммами аккумулятора.

Ваш радиоприёмник имеет объём памяти для хранения времени и настроек выбранных радиостанций. Когда радиоприёмник выключен, объём памяти питается от плоского круглого аккумулятора, входящего в комплект поставки радиоприёмника.

1. Выключите радиоприёмник и отсоедините его от источника питания.
2. Отвинтите винт (m) на крышке аккумулятора (o).

3. Нажмите на затвор крышки аккумулятора и откройте ее.
4. Вставьте плоский круглый аккумулятор (n) в гнездо для аккумулятора согласно схеме.
5. Установите на место крышку, вставьте винт и затяните.

**ПРИМЕЧАНИЕ:** Для перенастройки дисплея, времени и предварительных настроек, извлеките плоский круглый аккумулятор и установите его заново. При «зависании» дисплея следуйте той же процедуре.

## ЭКСПЛУАТАЦИЯ

### Инструкции по использованию



**ВНИМАНИЕ:** Всегда следуйте указаниям действующих норм и правил безопасности.



**ВНИМАНИЕ:** Не помещайте радиоприёмник в местах, где на него может капать вода или попасть водяные брызги.

### Работа с переменным током

Размотайте электрокабель и вставьте вилку в настенную розетку 230 В перемен. тока.

### Эксплуатация радиоприёмника (Рис. 1)

#### ВКЛЮЧЕНИЕ/РЕГУЛИРОВАНИЕ ГРОМКОСТИ

1. Чтобы включить радиоприёмник, нажмите кнопку включения (a).

**ПРИМЕЧАНИЕ:** При первом использовании радиоприёмник начнёт работать в режиме DAB (цифровое радиовещание) и произведёт автоматический поиск радиостанций. После этого он установит время, и начнется проигрывание первой из найденных им радиостанций. Если время не отображается, обратитесь к разделу «**Программирование часов**» и вручную установите время.

2. Для увеличения громкости, поворачивайте переключатель (b) в направлении по часовой стрелке. Для уменьшения громкости, поворачивайте рукоятку против часовой стрелки.

### MODE SELECTION

Для выбора одного из режимов работы (DAB, FM или AUX), нажимайте на кнопку переключателя режимов (d) до тех пор, пока не будет выбран нужный режим. Например, если радио работает в режиме DAB (режим обозначен в верхнем левом углу дисплея (h)), чтобы перейти в режим AUX, дважды нажмите на кнопку.

### РЕЖИМ DAB - НАСТРОЙКА

При первом включении радио в режиме DAB/DAB+ радио начнёт автоматический поиск станций радиовещания в локальной сети.

Для прокрутки имеющихся радиостанций воспользуйтесь кнопками со стрелками, указывающими вправо и влево (с).

**ПРИМЕЧАНИЕ:** При смене локальной зоны или при наличии слабого сигнала в результате автоматического поиска (это возможно при не вытянутой антенне) список доступных радиостанций может сократиться или оказаться пустым. Ручной запуск автоматического поиска найдет все доступные станции радиовещания.

### ЗАПУСК АВТОМАТИЧЕСКОГО ПОИСКА:

1. Нажмите на кнопку меню (e). Нажимая на стрелку, указывающую вправо (с), прокрутите список опций до опции «Автоматический поиск» и выберите её, нажав на кнопку ввода/дисплея (g).
2. Нажмите на кнопку со стрелкой, указывающей вправо, чтобы выбрать опцию «Да».
3. Чтобы начать автоматический поиск, нажмите на кнопку ввода/дисплея (g).

По завершении автоматического поиска радио начнёт проигрывать первую из найденных радиостанций.

Для использования предварительных настроек см. раздел **«Программирование кнопок запоминания»**.

### РЕЖИМ DAB – УДАЛЕНИЕ РАДИОСТАНЦИЙ

После названий некоторых из найденных ранее радиостанций и прекративших своё существование может стоять знак вопроса «?».

Для исключения таких радиостанций из списка воспользуйтесь функцией удаления.

1. Нажмите на кнопку меню (e) и прокрутите до опции «Удаление».
2. Для выбора опции нажмите на кнопку ввода/дисплея (g).

### РЕЖИМ DAB – СЖАТИЕ ДИНАМИЧЕСКОГО ДИАПАЗОНА (DRC)

Данная функция уменьшает разницу между самым тихим и самым громким звуковым сигналом при вещании. Иными словами, увеличивает громкость тихих сигналов и уменьшает громкость громких сигналов.

Имеются следующие опции:

- 0 – DCR проигнорировало вещание
- ½ - установка DCR на половину уровня передаваемого сигнала
- 1 – используется DCR уровня передаваемого сигнала
- 2 – двойное DCR уровня передаваемого сигнала

**ПРИМЕЧАНИЕ:** DCR работает, только если на это даёт разрешение станция радиовещания.

### РЕЖИМ FM - НАСТРОЙКА

**Настройка:** Чтобы настроиться на верхний диапазон частот, нажмите на кнопку со стрелкой, указывающей вправо. Чтобы настроиться на нижний диапазон частот, нажмите на кнопку со стрелкой, указывающей влево.

**Поиск:** Нажмите и отпустите кнопку со стрелкой, указывающей вправо (с). Частота настройки увеличится для поиска первой радиостанции с достаточным количеством приема и автоматически на ней остановится. Для поиска радиостанций на более высоких частотах, снова нажмите на кнопку со стрелкой, указывающей вправо. Для поиска радиостанций на более низких частотах, нажмите на кнопку со стрелкой, указывающей влево. Функция поиска работает в режиме FM.

### ПРОГРАММИРОВАНИЕ ЧАСОВ

Время и дата могут быть установлены вручную, или автоматически сигналами точного времени, передающимися по DAB (при наличии).

### АВТОМАТИЧЕСКАЯ СИНХРОНИЗАЦИЯ ВРЕМЕНИ:

#### (ТОЛЬКО В РЕЖИМЕ DAB)

**ПРИМЕЧАНИЕ:** При первом использовании радиоприёмник начнёт работать в режиме DAB (цифровое радиовещание) и произведёт автоматический поиск радиостанций.

1. Нажмите на кнопку меню (e).
2. Используя кнопки со стрелками (с), прокрутите меню до опции «Установка

времени» и нажмите на кнопку ввода/дисплея (g).

3. Перекрутите меню до опции «Синхронизировать время» и нажмите на кнопку ввода/дисплея (g) для выбора. Часы будут автоматически синхронизированы с национальными сигналами точного времени.

#### РУЧНАЯ НАСТРОЙКА ЧАСОВ:

##### (РЕЖИМ FM И DAB)

1. Нажмите на кнопку меню (e).
2. Используя кнопки со стрелками (c), перекрутите меню до опции «Установка времени» на дисплее и нажмите на кнопку ввода/дисплея (g).
3. Перекрутите меню до опции «Дата и время» и нажмите на кнопку ввода/дисплея (g).
4. Используя кнопки со стрелками (c), установите дату и время.
5. Установив нужное время, нажмите на кнопку ввода/дисплея (g) для подтверждения.

Другие опции меню установки времени:

- Формат времени: Выберите 12-ти или 24-х часовой формат для отображения на дисплее.
- Формат даты: Выберите формат даты для отображения на дисплее: ММ/ДД/ГГГГ, ГГГГ/ММ/ДД или ДД/ММ/ГГГГ.

### Важные замечания по эксплуатации радиоприёмников (Рис. 3)

1. Радиоприёмник будет работать до 14 часов от полностью заряженного и находящегося в хорошем рабочем состоянии 4,0 ампер-час аккумулятора. Использование аккумулятора меньшей мощности или ёмкости сократит рабочее время радиоприёмника.
2. Качество приёма зависит от местоположения радиоприёмника и мощности радиосигнала.
3. Некоторые генераторы могут стать причиной появления фоновых шумов.
4. Для использования дополнительного порта (l), подключите к порту гнездо звукового выхода CD или iPod®\*/MP3-плеера. Звук от внешнего источника

будет передаваться через колонки радиоприёмника.

5. Выходной порт для USB (p) используется для подключения устройств малой мощности, таких как мобильные телефоны, CD и MP3-плееры. Помните, что радиоприёмник, работающий от аккумулятора, не заряжается через порт USB.

\* iPod является зарегистрированной торговой маркой Apple Inc.

## ТЕХНИЧЕСКОЕ ОБСЛУЖИВАНИЕ

Ваш радиоприёмник DeWALT рассчитан на работу в течение продолжительного времени при минимальном техническом обслуживании. Срок службы и надёжность прибора увеличивается при правильном уходе.

### Примечания по техническому обслуживанию

Самостоятельный ремонт данного прибора запрещен. Внутри радиоприёмника нет обслуживаемых пользователем деталей. Во избежание повреждения чувствительных к статике внутренних деталей, техническое обслуживание прибора должно проводиться в авторизованном сервисном центре.



### Чистка



**ВНИМАНИЕ:** Никогда не используйте растворители или другие агрессивные химические средства для очистки неметаллических деталей радиоприёмника. Эти химикаты могут ухудшить свойства материалов, применённых в данных деталях. Используйте ткань, смоченную в воде с мягким мылом. Не допускайте попадания какой-либо жидкости внутрь радиоприёмника; ни в коем случае не погружайте какую-либо часть радиоприёмника в жидкость.

### ИНСТРУКЦИИ ПО ЧИСТКЕ ЗАРЯДНОГО УСТРОЙСТВА



**ВНИМАНИЕ:** Опасность поражения электрическим током. Перед чисткой отключите

зарядное устройство от розетки сети переменного тока. Грязь и масло можно удалять с наружной поверхности радиоприёмника с помощью ткани или мягкой неметаллической щетки. Не используйте воду или любой чистящий раствор.

## Дополнительные принадлежности



**ВНИМАНИЕ:** Поскольку принадлежности, отличные от тех, которые предлагает DEWALT, не проходили тесты на данном изделии, то использование этих принадлежностей с данным радиоприёмником может привести к опасной ситуации. Во избежание риска получения травмы, с данным продуктом должны использоваться только рекомендованные DEWALT дополнительные принадлежности.

По вопросу приобретения дополнительных принадлежностей обращайтесь к Вашему дилеру.

## Защита окружающей среды



Раздельный сбор. Данное изделие нельзя утилизировать вместе с обычными бытовыми отходами.

Если однажды Вы захотите заменить Ваше изделие DEWALT или Вы больше в нем не нуждаетесь, не выбрасывайте его вместе с бытовыми отходами. Отнесите изделие в специальный приёмный пункт.



Раздельный сбор изделий с истекшим сроком службы и их упаковок позволяет пускать их в переработку и повторно использовать. Использование переработанных материалов помогает защищать окружающую среду от загрязнения и снижает расход сырьевых материалов.

Местное законодательство может обеспечить сбор старых электрических продуктов отдельно от бытового мусора на муниципальных свалках отходов, или Вы можете сдавать их в торговом предприятии при покупке нового изделия.

Фирма DEWALT обеспечивает прием и переработку отслуживших свой срок изделий DEWALT. Чтобы воспользоваться этой услугой, Вы можете сдать Ваше изделие в любой авторизованный сервисный центр, который собирает их по нашему поручению.

Вы можете узнать место нахождения Вашего ближайшего авторизованного сервисного центра, обратившись в Ваш местный офис DEWALT по адресу, указанному в данном руководстве по эксплуатации. Кроме того, список авторизованных сервисных центров DEWALT и полную информацию о нашем послепродажном обслуживании и контактах Вы можете найти в интернете по адресу: [www.2helpU.com](http://www.2helpU.com).



## Перезаряжаемый аккумулятор

Данный аккумулятор с длительным сроком службы следует подзаряжать, если он не обеспечивает достаточную мощность для работ, которые ранее выполнялись легко и быстро. Утилизируйте отработанный аккумулятор безопасным для окружающей среды способом.

- Полностью разрядите аккумулятор, затем извлеките его из радиоприёмника.
- Ионно-литиевые элементы подлежат переработке. Сдайте их Вашему дилеру или в местный пункт переработки. Собранные аккумуляторы будут переработаны или утилизированы безопасным для окружающей среды способом.



## РУССКИЙ ЯЗЫК

# DEWALT®

### Гарантия

DeWALT гарантирует, что данное изделие в момент поставки потребителю не содержит каких-либо дефектов материалов или сборки. Данная гарантия дополняет законные права частного потребителя и не затрагивает их каким-либо образом. Настоящая гарантия действует на территориях стран-членов Европейского Союза и в Европейской зоне свободной торговли.

Если в течение 12 месяцев с даты приобретения произошла поломка изделия DeWALT из-за некачественных материалов и/или сборки, либо изделие является дефектным в соответствии с техническими требованиями, то DeWALT отремонтирует или заменит изделие с минимальным беспокойством для потребителя.

Гарантия не действительна, если поломка произошла вследствие:

- Нормального износа
- Неправильного использования или плохого обслуживания
- Перегрузки двигателя
- Если изделие повреждено посторонними частями, материалом или вследствие аварии
- Использования ненадлежащего источника питания

Гарантия не действительна, если изделие подвергалось ремонту или разборке лицом, не уполномоченным DeWALT.

Для того, чтобы воспользоваться гарантией необходимо предоставить: изделие, заполненную Гарантийную карту и доказательство покупки (примечки) дилеру или непосредственно уполномоченному агенту по обслуживанию не позднее двух месяцев с момента обнаружения поломки.

Информацию о ближайшем агенте по обслуживанию DeWALT можно найти на странице в Интернете: [www.zhelpu.com](http://www.zhelpu.com).

### Гарантийный талон:

Модель инструмента / Номер по каталогу .....

Серийный номер / Код даты .....

Потребитель .....

Дилер .....

Дата .....

## EESTI KEEL

# DEWALT®

### Garantii

DeWALT garanteerib, et toode on kliendile tarnimisel vaba materjali ja/või koostamise vigadest. Garantii lisandub era kliendi seaduslikele õigustele ning ei mõjuta neid. Garantii kehtib kõigi Euroopa Ühenduse liikmesriikide territooriumitel ja Euroopa vabakaubanduspiirkonnas.

Kui 12 kuu jooksul ostmisest esineb mõnel DeWALT tootel rike materjali ja/või koostamise vea tõttu või see on spetsifikatsiooni suhtes defektne, parandab või vahetab DeWALT toote kliendi jaoks minimaalse vaevaga.

Garantii ei kehti, kui vea põhjuseks on:

- Normaalse kulumine
- Tööriista väärkohtlemine või halb hooldamine
- Moetori ülekoormamine
- Kui toodet on kahjustanud võbrasakesed, materjal või õnnetus
- Vale toitepinge

Garantii ei kehti, kui toodet on remontinud või demonteerinud DeWALT volituseta isik.

Garantii kasutamiseks tuleb toode, täidetud garantikaart ja ostutšend (t ekk) vria müüjale või otse volitatud teenindajale hiljemalt kaks kuud peale vea avastamist.

Teavet lähima DeWALT teenindaja kohta leiata veebisaidilt: [www.zhelpu.com](http://www.zhelpu.com).

### Garantiitalong:

Tööstriista mudele/kataloogi number .....

Seriaanumber/kuupäeva kood .....

Klient .....

Müüja .....

Kuupäev .....

Eesti	AS Tallmac Mustame tee 44 EE-10621 Tallinn	Tel.: +372 6562999 Faks.: +372 6562855
Latvija	Bebri un Partneri Sarlotes 16 Rīga, LV-1001	Tel.: 00371-7371247 Fax: 00371-7372790
	LIC GOTUS SIA Ulbrokas Str. Rīga, 1021	Tel.: +371 67556949 Fax: +371 67555140
Lietuva	HARDIM Žirmūņu g. 139 <sup>a</sup> 09120 Vilnius	Tel.: 00370-5273 73 59 Fax: 00370-5273 74 73
	Elremta Neries kr. 16E 48402 Kaunas	Tel.: 00370-37370138 Fax: 00370-37350108

Teavet lahima teenindaja kohta leiate veebisaidilt:

**[www.2helpu.com](http://www.2helpu.com)**

Informāciju par tuvāko servisa pārstāvi meklējiet mājas lapā:

**[www.2helpu.com](http://www.2helpu.com)**

Informāciju apie artimiausias remonto dirbtuves rasite tinklalapyje:

**[www.2helpu.com](http://www.2helpu.com)**



