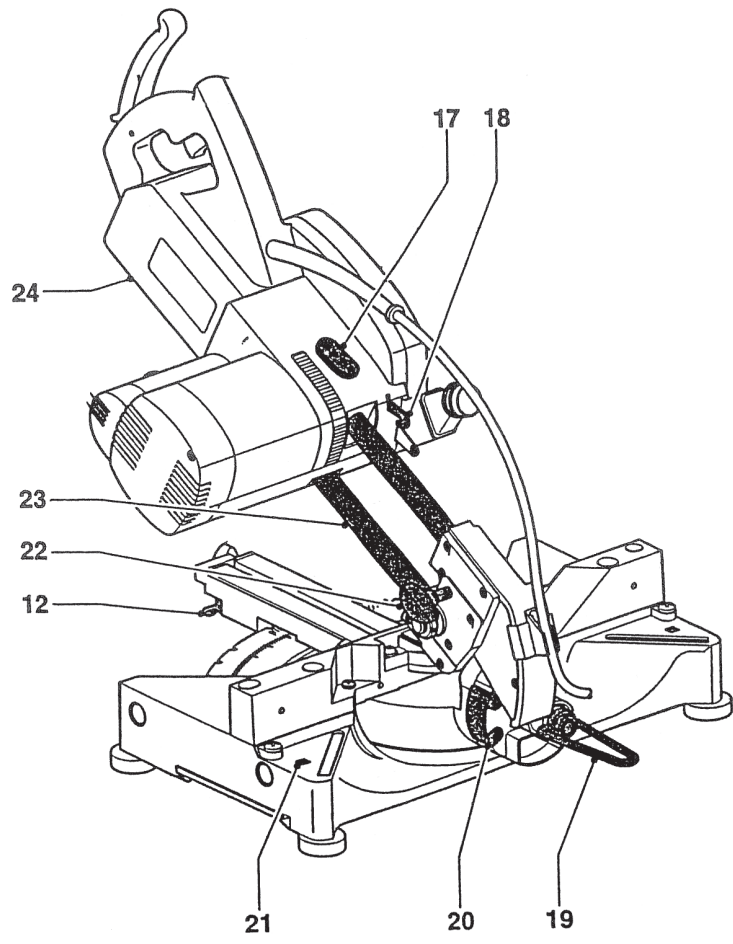
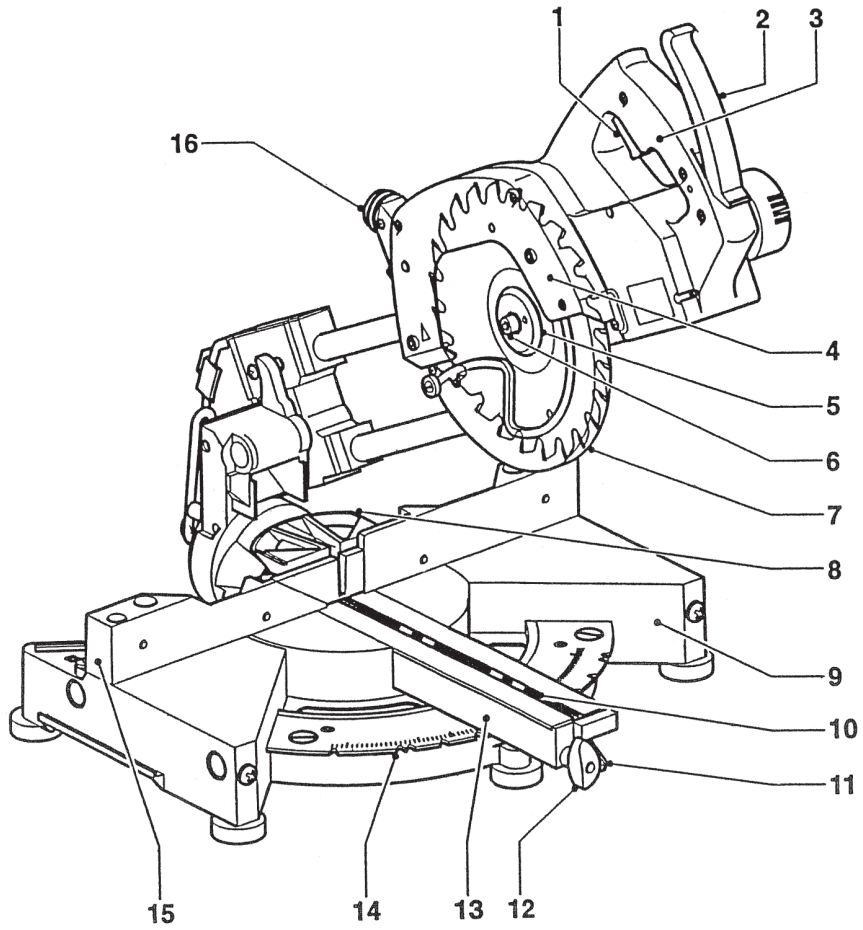
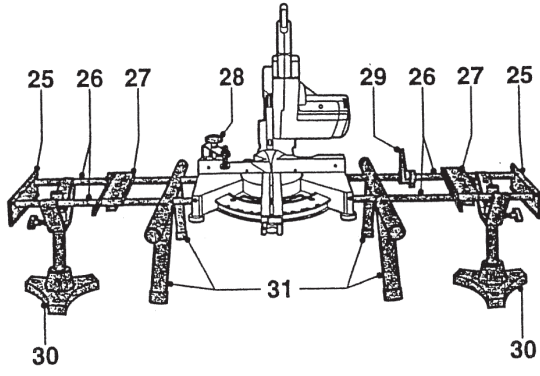

DEWALT

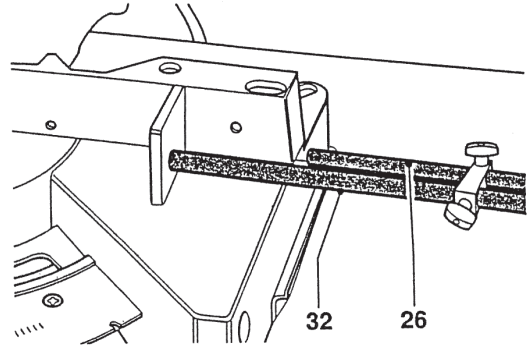
559010-49 CZ

DW701
DW707

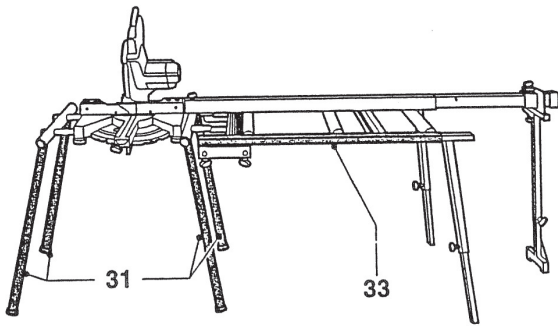




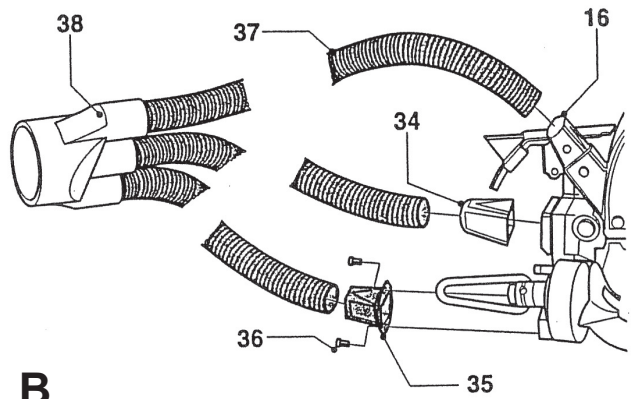
A3



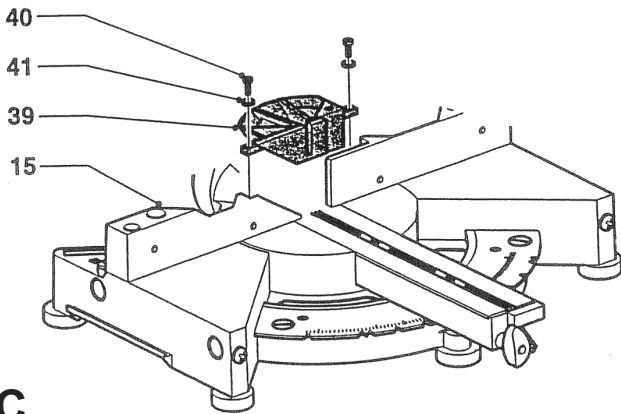
A4



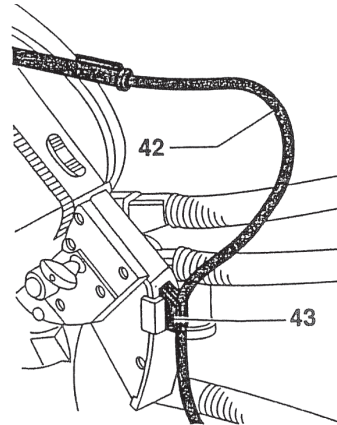
A5



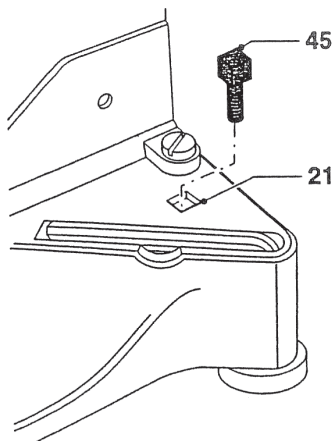
B



C



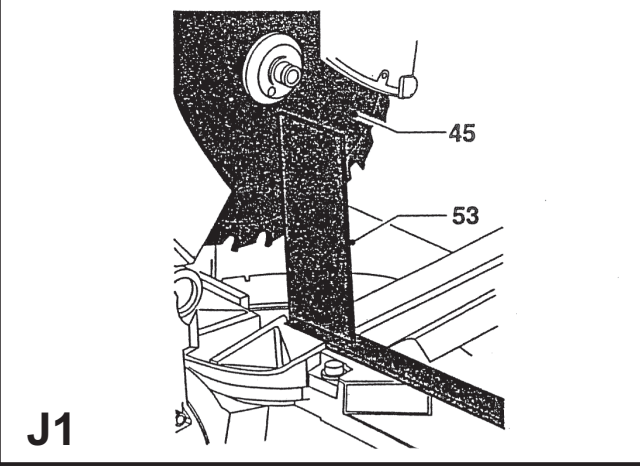
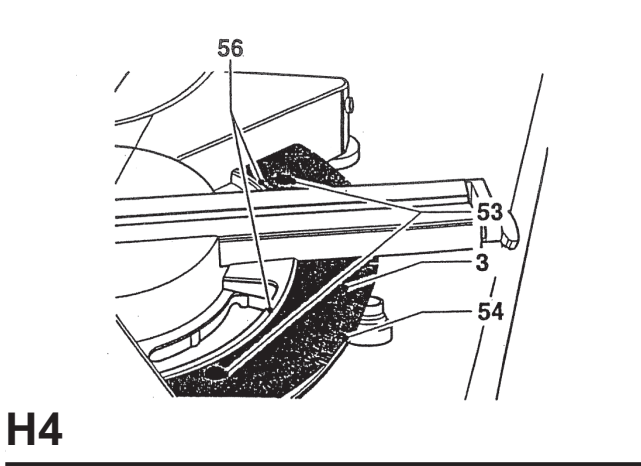
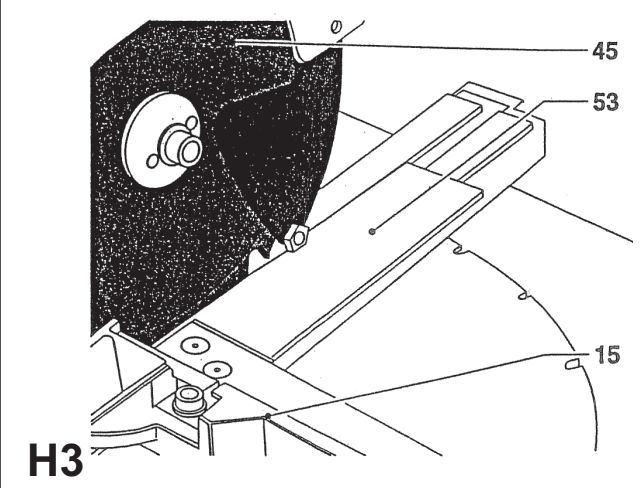
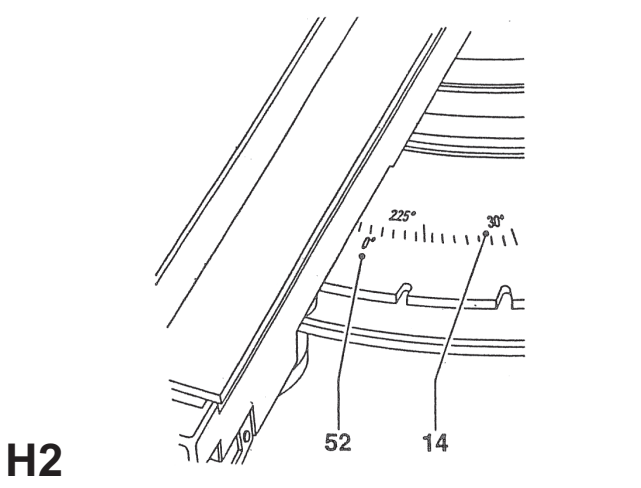
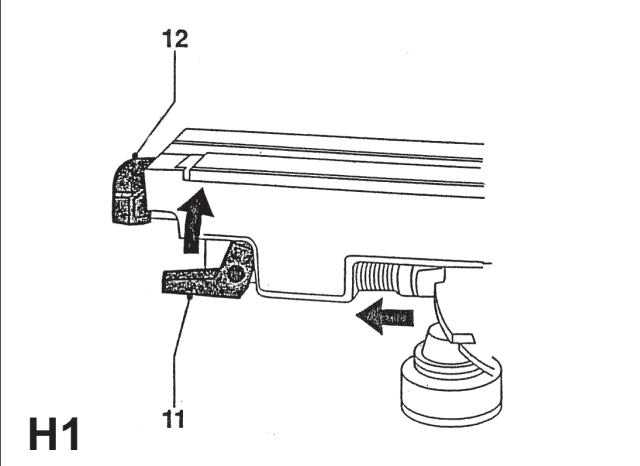
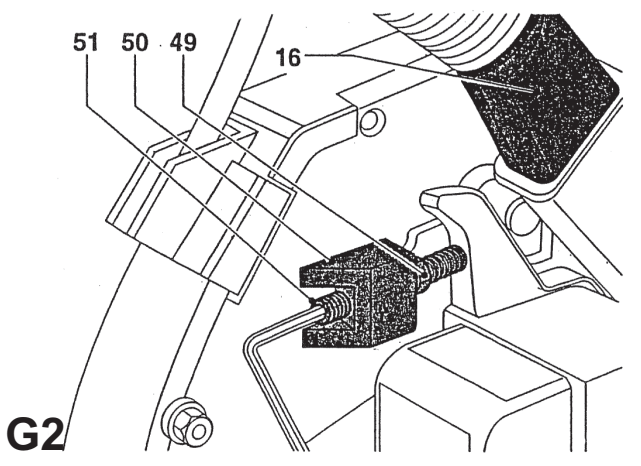
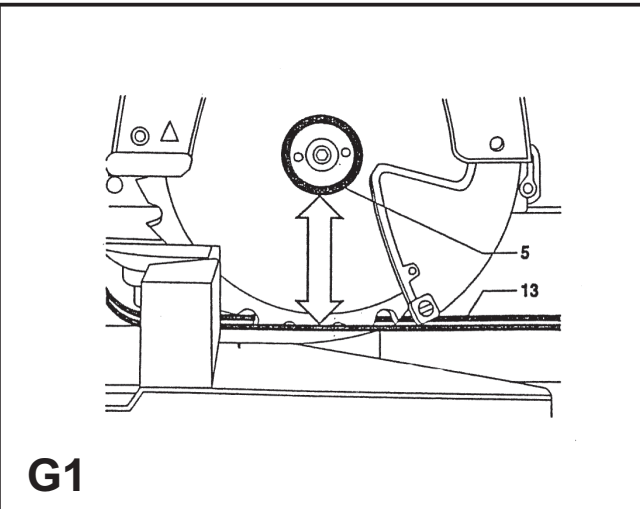
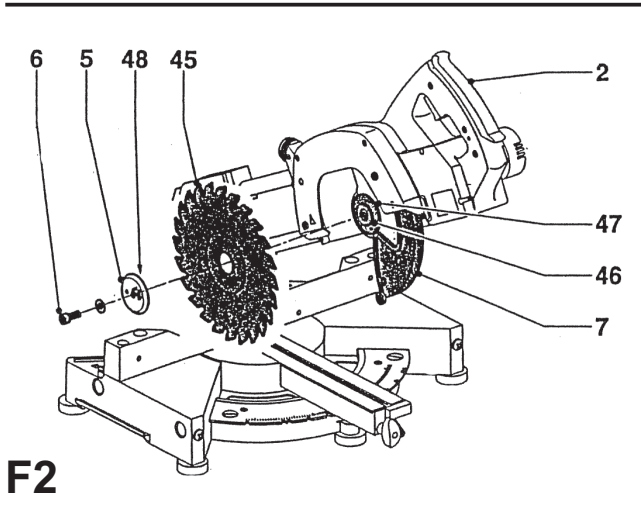
D

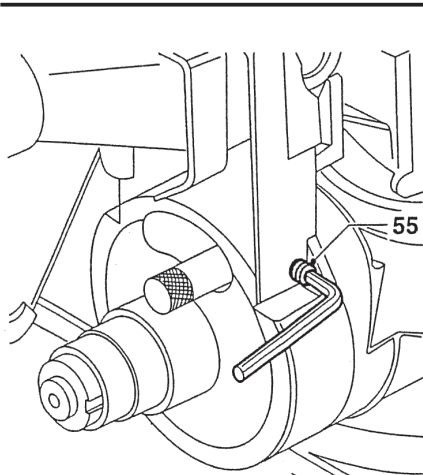


E

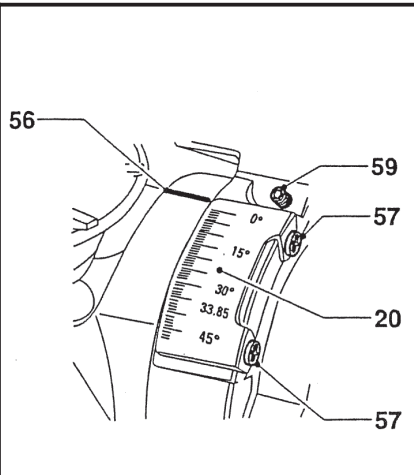


F1

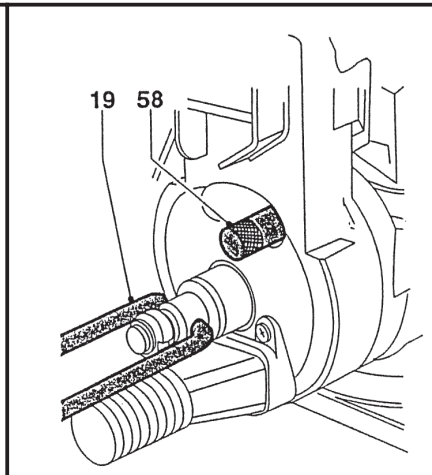




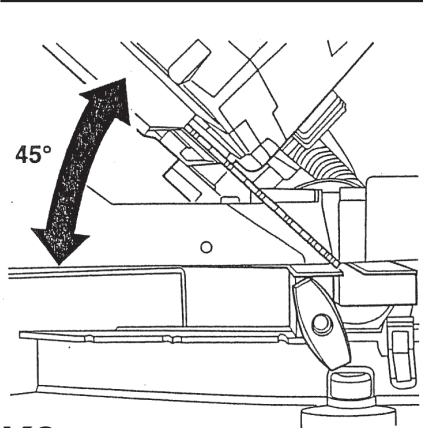
J2



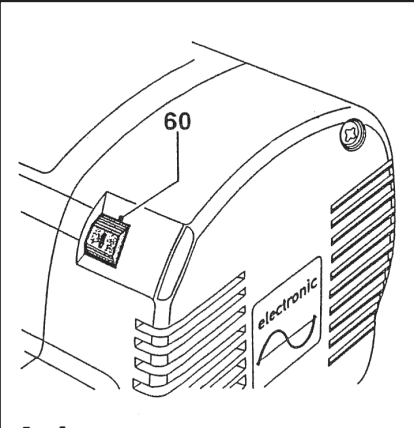
J3



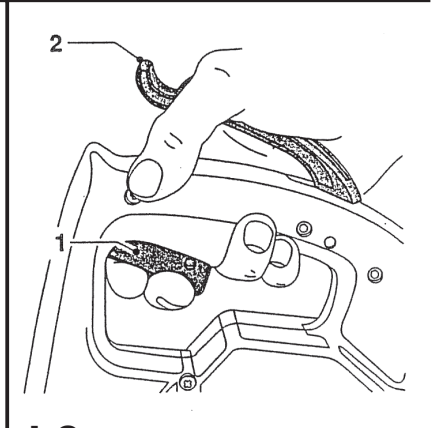
K1



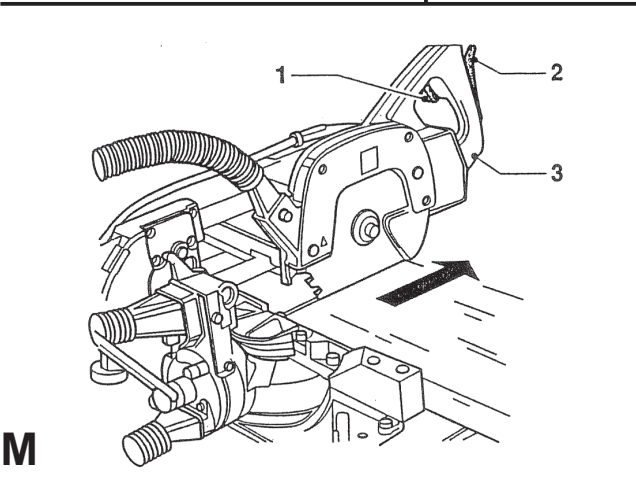
K2



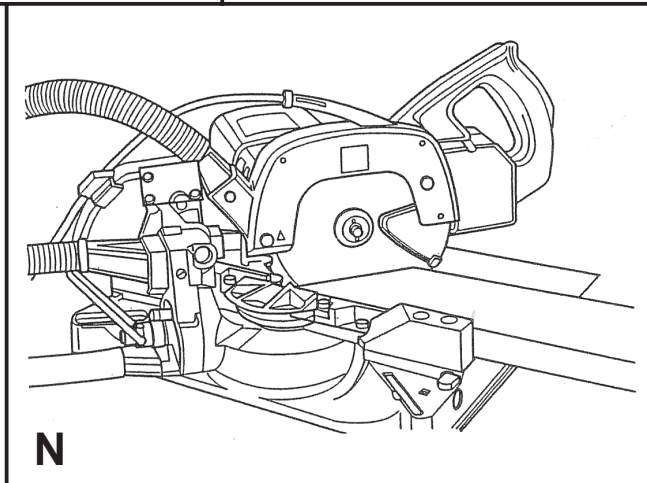
L1



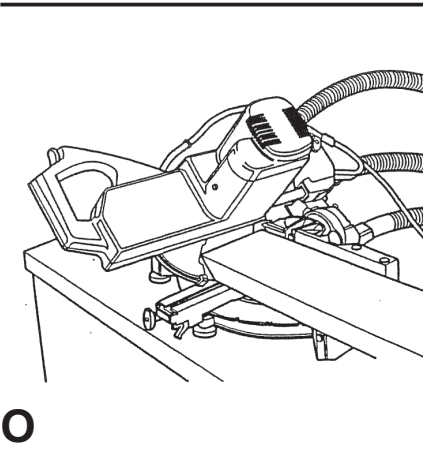
L2



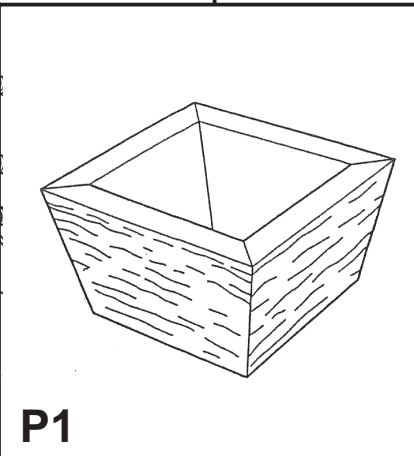
M



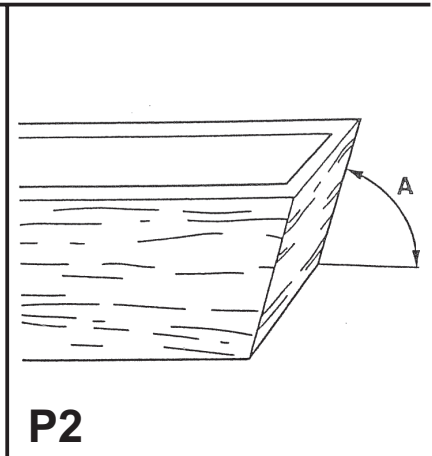
N



O



P1



P2

POKOSOVÁ PILA

DW701/DW707

Blahopřejeme Vám!

Zvolili jste si náradí společnosti DEWALT. Roky zkušeností, důkladný vývoj výrobků a inovace vytvořily ze společnosti DEWALT jednoho z nejspolehlivějších partnerů pro uživatele profesionálního elektrického náradí.

Technické údaje

	DW701
Jmenovité napětí	230 V
Jmenovitý příkon	1200 W
Výkon	800 W
Otáčky	6700/min
Průměr pil. kotouče	216 mm
Vrtání pil. kotouče	30 mm
Pokos/sklon na obě strany	až 48°
Max. příčný řez 90°	60x270 mm
Pokos 45°	60x190 mm
Pokos 48°	60x180 mm
Sklon 45°	48x 270 mm
Sklon 48°	44x 270 mm
Celkové rozměry	460x560x430 mm
Hmotnost	15,5 kg

	DW707
Jmenovité napětí	230 V
Jmenovitý příkon	1600 W
Výkon	1100W
Otáčky	2500-5000/min
Průměr pil. kotouče	216 mm
Vrtání pil. kotouče	30 mm
Pokos/sklon na obě strany	až 48°
Max. příčný řez 90°	60x270 mm
Pokos 45°	60x190 mm
Pokos 48°	60x180 mm
Sklon 45°	48x 270 mm
Sklon 48°	44x 270 mm
Celkové rozměry	460x560x430 mm
Hmotnost	16 kg

Popis přístroje

- 1 vypínač
- 2 blokovací páka
- 3 rukojeť
- 4 vrchní kryt pil. kotouče
- 5 vnější příruba

- 6 šroub pil. kotouče
- 7 spodní kryt pil. kotouče
- 8 ochrana před pilinami
- 9 pevný pilový stůl
- 10 štěrbina pro pil. kotouč
- 11 aretace pokosu
- 12 nastavení/aretace pokosu
- 13 otáčecí stůl
- 14 stupnice pokosu
- 15 doraz
- 16 vrchní odvod pilin
- 17 aretace teleskopu
- 18 hák řezné hlavy
- 19 páka nastavení/aretace sklonu
- 20 stupnice nastavení sklonu
- 21 otvory pro upevňovací šrouby
- 22 pojistka pro transportní zabezpečení
- 23 vodící tyče
- 24 řezná hlava

Příslušenství (není součástí dodávky)

- 25 krajní podpěra
- 26 vodící tyče
- 27 podpěra materiálu
- 28 upínka
- 29 postrsklopný doraz
- 30 stativ
- 31 podstavec
- 32 postranní doraz pro krátké materiály (použ. s 26)
- 33 válečková dráha

Obsah balení

vlastní přístroj
pilový kotouč 216mm
inbusové klíče 4 a 6mm
2 upínací čekotouči
chránič od pilin se 2 šrouby
návod k obsluze
záruční list

Dvojitá izolace



Toto el. náradí je plně odizolováno podle normy ČSN EN 50144. To znamená, že dvě na sobě nezávislé izolační vrstvy Vás chrání před tím, abyste přišli do styku s kovovými částmi vedoucími el. proud. Toho je dosaženo tak, že je mezi

elektrické a mechanické části přístroje umístěna izolační bariéra. Takto Vám dvojitá izolace poskytuje extrémní ochranu před elektrickým proudem.

Sestavení

Příslušenství DE7777 - Odsávání (B)

Vývod pro odsávání (16) je umístěn na horním krytu pil kotouče. Střední vývod pro odsávání (34) namontujte podle obr. Spodní vývod (35) upevněte pomocí šroubů (36). Na vývody nasadte hadice (37). Delší umístěte do horního vývodu. Hadice napojte do trojitého adaptéru (38) vysavače.

Chráníč před pilinami (C)

Chráníč používejte vždy, ie-li Vám život Vaší pily milý!!

Řeznou hlavu (24) zatlačte zlehka dolů, vytáhněte transportní pojistku (22) a zvedněte řeznou hlavu nahoru. (obr. A2) Podle obr. nasadte šrouby (40) a podložky (41) do otvorů (39) a nasadte chráníč (8).

Kabel (D)

Vložte kabel (42) do upínky (43) a utáhněte jej smyčkou, aby bylo možné pohnout řeznou hlavou úplně dopředu.

Připevnění na pracovní stůl (E)

Pilu je možné připevnit na různé pevné plochy. Doporučená výška je 700 - 750 mm. Všroubujte šrouby (45) do otvorů (21). Utáhněte je tak, aby se pila nepohybovala.

Montáž pil. kotouče (F)

Zatlačte aretaci vřetene (44) a otáčejte pilovým kotoučem, dokud aretace nezapadne. Přidržte aretaci zatlačenou, aby se pil. kotouč neprotácel.

Uvolněte šroub pil. kotouče (6) pomocí inbusového klíče ve směru hodinových ručiček. Odstraňte šroub (6) a vnější přírubu (5).

Stlačte uvolňovací páku (2), spodní kryt se zdvihne a odstraňte pil. kotouč (45). Nasadte pilový kotouč na vnitřní svitek (46), který se nachází na vnitřní přírubě (47). Zuby na spodní hraně pilového kotouče musí ukazovat směrem k dorazu. Nasadte vnější přírubu (5). Dbejte, aby čepy (48) byly řádně nasazeny. Zatlačené

tlačítko aretace vřetene (obr. D4) a kryt pil. kotouče držte zvednutý. Spustíte dolů rameno krytu pil. kotouče (44). Šroub (6) utáhněte proti směru hodinových ručiček. Aretaci vřetene nezatlačujte, když se pil. kotouč otáčí.

Nastavení

Před manipulací vyjměte zástrčku ze zásuvky!!

Nastavení na konstantní hloubku řezu (G)

Pilový kotouč musí mít stejnou hloubku po celé ploše a nesmí se dotýkat ramene pracovního stolu.

Vodící tyče musí být vodorovné k pracovnímu stolu, když je řezná hlava úplně zatlačena.

Stlačte uvolňovací páku (2). Řeznou hlavu posuňte do zadní polohy a změřte rozdíl mezi otočným stolem (13) a spodní stranou vnější příruby (5).

Odblokujte pojistku (17). Řeznou hlavu vedte dole dopředu. Znovu změřte rozdíl. Oba údaje by měly souhlasit. Nastavte následovně: Uvolněte matici (49) z pouzdra (50) pod vrchním vývodem pilin (16) a postupně nastavte šroub (51). Poté matici (49) utáhněte. Nastavení přezkoušejte vždy i v úhlech 90° a 45°.

Úhel mezi pil kotoučem a dorazem (H)

Uvolněte pokosový šroub (12) proti směru hodinových ručiček. Řeznou hlavu skloňte dolů a zablokujte ji pojistkou (22). Nakloňte upínku (11), dokud se nezablokuje v 0° sklonu. Obě značky 0° (52) musí být viditelné na stupnici (14). Změřte úhel (53) mezi levou stranou dorazu (15) a pil. kotoučem (45). Úhlová míra se nesmí dotknout pilových zubů.

Pokud úhel není přesně 90°:

Uvolněte oba šrouby (53) a otáčejte stupnicí a pokosovým ramenem doleva nebo doprava, dokud úhel měřený mírou mezi pil. kotoučem a dorazem nebude 90°.

Utáhněte pokosový šroub (12). Šrouby (53) utáhněte. Stupnice se musí dotýkat obou čepů (54).

Úhel mezi pil. kotoučem a deskou prac. stolu (J)

Pokos musí být nastaven na 0° a zaaretován v této poloze. Uvolněte pokosovou páku (19) směrem dolů. Pokosové rameno zatlačte

doprava, do vertikální polohy (25) a utáhněte páku (19). Změřte úhel (53) mezi stolem a pilovým kotoučem (45).

Nastavení: Uvolněte páku pro nastavení sklonu (19). Nastavte šroub (55) pomocí inbusového klíče.

Neukazuje-li ukazatel sklonu (56) na stupnici (20) nulu, uvolněte šrouby (57), nastavte stupnici a upevněte šrouby.

Sklonový úhel (J,K)

Pilu je možné nastavit na max. sklon 45° nebo 48° pomocí sklonového dorazu.

- vysunutý doraz = 48°
- zasunutý doraz = 45°

Stiskněte sklonový doraz (58). Páku pro nastavení sklonu (19) stlačte dolů. Pilu nastavte na max. sklon. Přeměřte úhel. Úhel se nastavuje pomocí nastavovacího šroubu (59). Šroub se lehceji otáčí, přidržíte-li řeznou hlavu.

Doporučení pro práci

Řiďte se bezpečnostními předpisy!!

- Materiál vždy připevněte.
- Na přístroj tlačte zlehka, zabraňte jeho přetěžování.
- Namontujte správný pilový kotouč.
- Nepoužívejte opotřebované pil. kotouče.
- Používejte pil. kotouče určené pro vyšší max. otáčky než jsou volnoběžné otáčky pily.
- Neřežte nadměrné materiály.
- Před začátkem práce nechte motor, ať se rozběhne na požadované otáčky.
- Ubezpečte se, zda jsou všechny šrouby a páky dotaženy.

Zapnutí a vypnutí (L)

DW707

Přístroj je vybaven elektronickou regulací otáček.

Nastavte ji na optimální rychlost.

- 1 = 2500/min
- 2 = 3100/min
- 3 = 3800/min
- 4 = 4400/min
- 5 = 5000/min

DW701/DW707

Přístroj zapnete stlačením vypínače (1) zároveň s pojistkou (2). K vypnutí vypínač uvolněte.

Nastavení pokosu (A)

Otočný stůl je možné nastavit v hodnotách 0°, 15°, 22,5°, 30°, 31,6°, 45° a 48°. Uvolněte nastavení pokosu (12) a zatlačte upínku (11). Stůl natočte do požadovaného úhlu a utáhněte pokosový šroub (12). Nastavte stůl (13) podle obr. H:

nalevo od 0° - červené značení
napravo od 0° - černé značení

Ubezpečte se, zda není mezi pil. kotoučem a dorazem odpad. Při pokosových řezech pil. kotouč piliny nezvládá odvádět.

Nastavení sklonu

Nastavte doraz sklonu (58) do požadované polohy.

Uvolněte sklonovou páku (19), posuňte řeznou hlavu doleva. Polohy 0°, 15°, 30°, 33,85° a 45° jsou předvoleny. Řeznou hlavu držte pevně, přidržíte ji v požadované poloze a utáhněte páku (19).

Rovný řez (A,M)

Povolte pokosový šroub (12) a přitlačte aretaci (11) vzhůru. Nastavte zablokování sklonu na 0° a utáhněte pokosový šroub. Položte materiál na doraz. Držte rukojeť (3), stlačte pojistku (2) a vypínač (1), motor se nastartuje. Doporučuje začít řez s řeznou hlavu u dorazu. Zatlačte pilovou hlavu dolů a řežte materiál. Na pil. kotouč nevyvíjejte nadměrný tlak. Po skončení řezu uvolněte pojistku a vypínač, nechte pil. kotouč doběhnout a zaaretujte pil. hlavu v horní poloze.

Při řezání plastů se doporučuje opačný postup. Spodní kryt pil. kotouče se po vypnutí velmi rychle zatáhne. V případě že ne, nechte pilu zkontrolovat.

Pokosový řez (N)

Uvolněte pokosový šroub a vytáhněte zablokování sklonu vzhůru. Nastavte pil. hlavu na jednu stranu do požadovaného úhlu. Aretace sklonu automaticky zapadne při 0°, 15°, 22,5°, 30°, 31,6°, 45°. Pro nastavení 48° nebo dalších hodnot přidržíte pil. hlavu a utáhněte pokosový šroub.

Před začátkem práce jej vždy pevně dotáhněte. Dále postupujte jako při rovném řezu.

Řežete-li materiál s nerovnou hranou, položte materiál do pily tak, aby nerovná hrana byla na té straně pil. kotouče, kde je úhel vzhedem k dorazu větší.

Řez ve sklonu

Úhel může být nastaven na hodnotu mezi 0° doprava a 48° doleva. Při šikmém přímém řezu je možné nastavit úhel mezi 0° a 45° doprava nebo doleva.

Uvolněte upevňovací páku (19) a nastavte sklon. Případně použijte doraz (58). Páku (19) opět utáhněte. Dále postupujte jako při rovném řezu.

Kombinace sklonu a pokosu (P)

Tento přehled Vám pomůže zvolit správnou kombinaci pokosu a sklonu. Zvolte si úhel „A“ (obr.P2) a použijte tabulku. Úhel je vyznačen na okrouhlé stupnici. Vertikálně od hodnoty úhlu najdete úhel sklonu a horizontálně úhel pokosu.

Nastavte pilu na tyto úhly a proveďte zkušební řezy. Vyzkoušejte nařezané díly spojit.

Upevnění materiálu

Většinou stačí tlak pilového kotouče, aby byl materiál přiražen k dorazu. Pokud se materiál pohybuje, použijte svěrák (28) ze sortimentu příslušenství.

Krátké obrobky

K opracování kratších materiálů doporučujeme použití bočního dorazu (32), jak pro sériové řezání, tak pro jednotlivé materiály. Doraz lze použít jen spolu s vodícími tyčemi (26) - příslušenství.

Dlouhé obrobky

Materiál vždy zkraťte. Obr.A3 ukazuje optimální vybavení - příslušenství - pro tyto materiály.

Položte pilu na podstavec a namontujte vodící tyče.

Přišroubujte podložku (27) a vodící tyče (26). Kleština (28) teď slouží jako postranní doraz. Namontujte stolové opěrky (25). Postranní doraz (29) namontujte na zadní tyč. Posuvný postranní doraz (29) slouží k položení delších materiálů.

Posuvný stůl

Stůl (33) slouží k podepření delších materiálů. Lze jej připojit k přístroji z obou stran.

Pilové kotouče

Používejte výhradně pil. kotouče DeWALT o průměru 216 mm a s vrtáním 30mm.

Přeprava

Nastavte úhly pokosu a sklonu na hodnotu 0°. Stlačte blokovací páku (2). Ponořte pilové rameno a pojistku (22). Zablokujte pil. kotouč pojistkou (17).

K přenosu využívejte vždy rukojeť (3).

Ochrana životního prostředí



Třídění odpadu. Tento výrobek nesmí být likvidován spolu s běžným komunálním odpadem.

Až nebudete váš výrobek DEWALT dále potřebovat nebo uplyne doba jeho životnosti, nelikvidujte jej spolu s domovním odpadem. Zařízení zlikvidujte podle platných pokynů o třídění a recyklaci odpadů.



Tříděný odpad umožňuje recyklaci a opětovné využití použitých výrobků a obalových materiálů. Opětovné použití recyklovaných materiálů pomáhá chránit životní prostředí před znečištěním a snižuje spotřebu surovin.

Při zakoupení nových výrobků vám prodejny, místní sběrný odpadů nebo recyklační stanice poskytnou informace o správné likvidaci elektroodpadů z domácnosti.

Společnost DEWALT poskytuje službu sběru a recyklace výrobků DEWALT po skončení jejich technické životnosti. Chcete-li využít této služby, dopravte prosím Vaše nepotřebné výrobky do značkového servisu, kde na vlastní náklady zajistí jejich recyklaci a ekologické zpracování.

Adresu vašeho nejbližšího autorizovaného střediska DEWALT naleznete na zadní straně tohoto návodu. Seznam servisních středisek DEWALT a podrobnosti o poprodejním servisu naleznete také na internetové adrese: www.2helpU.com

ES Prohlášení o shodě



DW701/DW707

Společnost DEWALT prohlašuje, že tyto modely elektrického nářadí byly vyrobeny podle požadavků následujících norem: 89/392/EEC, 89/336/EEC, 73/23/EEC, EN 50144, EN 55104, EN 55014, EN 61000-3-2 a EN 61000-3-3.

Potřebujete-li podrobnější informace, kontaktujte prosím společnost DEWALT na níže uvedené adrese nebo využijte informací na konci tohoto návodu.

Úroveň akustického tlaku podle normy 86/188/EEC a 89/392/EEC, měřená podle normy EN 50144:

	DW701	DW707
L_{PA} (akustický tlak) dB(A)*	89,7	89,7
L_{WA} (akustický výkon) dB(A)	97,7	97,7

* působící v uchu obsluhy

V případě překročení hranice akustického tlaku 85 dB(A), proveďte příslušná opatření týkající se ochrany sluchu.

Měřená střední kvadratická hodnota zrychlení podle normy EN 50144:

DW701	DW707
2,5 ms ⁻²	2,5 ms ⁻²

TÜV Rheinland
Sicherheit und Umweltschutz GmbH
Am Grauen Stein
D-51105 Köln
Německo

Certifikát č.
BM 9410802 01

Technický a vývojový ředitel
Horst Großman

DEWALT, Richard-Klinger-Straße 40
D-65510, Idstein, Germany

Všeobecné bezpečnostní předpisy

Upozornění! Při používání elektrického nářadí musí být dodržovány následující bezpečnostní předpisy, aby se předcházelo úrazu el. proudem, riziku požáru a osobním zraněním. Před započítím práce s těmito přístroji si nejprve pozorně přečtěte všechny pokyny a zajistěte jejich dodržování.

Pro bezpečnou práci:

- Doporučujeme používat ochranu sluchu při akustickém tlaku vyšším než 85,0 dB (A).
- **Udržujte své pracoviště v čistotě.** Nepořádek na pracovišti zvyšuje možnost nehody.
- **Dbejte na pracovní prostředí.** Nevystavujte el. nářadí dešti. Nepoužívejte jej ve vlhku, mokru a ve výbušném prostředí. Dbejte na dobré osvětlení.
- **Chraňte se před úrazem el. proudem.** Vyhýbejte se doteku uzemněných předmětů jako např.: potrubí, topných těles, sporáků, ledniček a pod.
- **Chraňte el. nářadí před dětmi.** Nenechte nikoho dalšího dotýkat se el. nářadí nebo přívodního kabelu. Nepouštějte nikoho nepovolaného na pracoviště.
- **Bezpečně uložte nepoužívané el. nářadí.** Nepoužívané el. nářadí musí být uloženo na suchém a uzamčeném místě mimo dosah dětí.
- **Nepřetěžujte elektrické nářadí.** Nejlépe a nejbezpečněji pracujete v doporučeném pracovním rozsahu.
- **Používejte správné elektrické nářadí.** Nepoužívejte příliš slabé el. nářadí pro těžké práce. Používejte el. nářadí jen k účelům a pracem, ke kterým je určeno. Např.: nepoužívejte ruční okružní pily ke kácení stromů nebo k řezání větví.
- **Používejte ochranné brýle.** Při prašných pracech používejte kryt obličeje nebo masku.
- **Užívejte řádný pracovní oděv.** Nenoste volný oděv ani žádné módní doplňky či šperky, mohou být zachyceny pohyblivými částmi el. nářadí. Při práci venku doporučujeme používat gumové rukavice a obuv s protiskluzovou podrážkou. Máte-li delší vlasy, noste síťku na vlasy.
- **Nepoužívejte přívodní kabel k jiným účelům.**

Nikdy nepřenášejte el. nářadí za přívodní kabel a ani jej nepoužívejte k vytažení vidlice ze zásuvky. Chraňte přívodní kabel před horkem, olejem, mastnotou a ostrými hranami.

- **Zabezpečte opracovávaný předmět.** K upínání předmětů používejte upínacích přípravků, svorek nebo šroubového svěráku. Je to mnohem bezpečnější držení než rukou a můžete při tom el. nářadí ovládat oběma rukama.
- **Dbejte na pevný postoj při práci.** Vyvarujte se abnormálního držení těla. Zajistěte si bezpečný postoj a rovnováhu po celou dobu práce.
- **Provádějte pečlivě údržbu svého el. nářadí.** Udržujte nástroje ostré a čisté. Tyto jsou zárukou přesné a bezpečné práce. Dbejte pokynů pro údržbu a k výměně nástrojů. Přístroj udržujte v čistotě, větrací otvory čisté a průchodné. Do motoru se nesmí dostat cizí tělíska. Kontrolujte pravidelně přívodní kabel a vidlice. Jsou-li poškozeny, nechte je neprodleně vyměnit odborníkem. Kontrolujte pravidelně prodlužovací kabel a je-li poškozen, nahraďte jej jiným. Rukojeti udržujte suché a čisté a chraňte je před olejem a mastnotou.
- **Vytáhněte přívodní kabel ze zásuvky.** Po ukončení práce, před údržbou a před výměnou nástrojů a příslušenství všeho druhu, např.: pilových kotoučů, pilových kotoučů, vrtáků, nožů a pod.
- **Používejte venkovní prodlužovací kabel.** Ve venkovním prostředí používejte prodlužovací kabel řádně označený a určený pro práci venku.
- **Nenechávejte zastrčeny žádné montážní klíče a kličky.** Před zapnutím se přesvědčte, zda jsou z pohyblivých a rotačních částí el. nářadí odstraněny veškeré upevňovací či seřizovací klíče a kličky.
- **Zabraňte neúmyslnému spuštění.** Nepřenášejte žádné el. nářadí zapojené do sítě s prstem na vypínači. Přesvědčte se, že před připojením do sítě je přístroj vypnut.
- **Buďte vždy pozorní.** Věnujte pozornost tomu, co děláte. Postupujte rozumně. Nepoužívejte elektrické nářadí jste-li nesoustředěni nebo unaveni.
- **Zapněte odsávání prachu.** Je-li přístroj vybaven odsáváním prachu nebo přípojkou pro připojení vnějšího odsávání prachu,

přesvědčte se, je-li připojené a řádně pracuje.

- **Zkontrolujte, zda el. nářadí není poškozeno.**

Před každým dalším použitím pečlivě zkontrolujte ochranné kryty a všechny lehce poškozené části a posuďte, zda jsou schopny řádně pracovat a plnit všechny určené funkce.

Zkontrolujte všechny pohyblivé části, které mohou ovlivnit správnou funkci el. nářadí a posuďte, zda jsou funkční. Poškozené díly a ochranné kryty musí být řádně opraveny nebo vyměněny odborným servisem DEWALT.

Poškozené vypínače nechte neprodleně vyměnit odborným servisem DEWALT.

Nepoužívejte el. nářadí, které nelze vypínačem vypnout nebo zapnout.

- **Upozornění.** V zájmu Vaší vlastní bezpečnosti používejte pouze příslušenství a přídatná zařízení uvedená v katalogu DEWALT nebo v návodu k obsluze. Použití jiného příslušenství, než takového, které je doporučeno v katalogu DEWALT nebo v návodu k obsluze, snižuje Vaší osobní bezpečnost.
- **Případnou opravu vyžádejte u pověřeného servisu DEWALT.** Toto el. nářadí odpovídá platným bezpečnostním předpisům.
Veškeré opravy musí být prováděny kvalifikovanými osobami za použití originálních náhradních dílů.

Tyto bezpečnostní předpisy opatrujte a dobře je uložte!

Dodatečné bezpečnostní předpisy

- Ochranný kryt pilového kotouče se automaticky zvedne, když se rameno pily ponoří a také se automaticky vrací do výchozí polohy. Kryt je možné zvednout ručně při výměně pil. kotouče nebo při kontrole pily. Kryt nikdy nezvedejte, jeli pila vypnuta a zapojena do zásuvky.
- V přední části krytu jsou malé štěrby, které umožňují pohled na materiál. Přestože tyto štěrby redukuje poletování pilin, noste ochranné brýle.
- Ujistěte se, zda se pilový kotouč otáčí správným směrem. Udržujte jej ostrý. Nepoužívejte pil. kotouče s menším nebo

větším průměrem než doporučeným. Nepoužívejte pil. kotouče, které neodpovídají požadavkům daným techn. údaji.

- Nepoužívejte pilu bez řádně nasazeného ochranného krytu pil. kotouče.
- Chraňte své ruce. Držte je v dostatečné vzdálenosti od místa řezu. Nevkládejte je do blízkosti pil. kotouče, je-li přístroj zapojen do zásuvky.
- Pilový kotouč vyjměte z řezu před vypnutím přístroje. Přístroj nevypínejte, je-li pil. kotouč vystaven tlaku materiálu. Nezastavujte hnací hřídel blokováním ventilátoru ventilátoru.
- Udržujte kontakty mezi pil. kotoučem a přírubami čisté. Vyšroubujte je pomocí klíče.

Zbytková rizika

Největší nebezpečí při práci s pokosovou pilou znamenají rotující části - např. pilový kotouč. I přes dodržování bezpečnostních předpisů a veškerá ochranná zařízení existují při provozu pokosové pily následující zbytková rizika:

- Možná poškození sluchu při nadměrné hlučnosti.
- Nebezpečí úrazu při nekryté části pilového kotouče.
- Možné zranění při výměně pilového kotouče.
- Možné zhmoždění prstu při otevírání krytu pilového kotouče.
- Nebezpečí vdechnutí odpadového prachu, vznikajícího řezáním dřeva (zvláště nebezpečný je dubový a bukový prach).

Politika našich služeb zákazníkům

Spokojenost zákazníka s výrobkem a servisem je náš nejvyšší cíl. Kdykoliv budete potřebovat radu či pomoc, obraťte se s důvěrou na náš nejbližší servis DEWALT, kde Vám vyškolený personál poskytne naše služby na nejvyšší úrovni.

Záruka DEWALT

Blahopřejeme Vám k zakoupení tohoto vysoko kvalitního výrobku DEWALT. Náš závazek ke kvalitě v sobě samozřejmě zahrnuje také naše služby zákazníkům. Proto poskytujeme záruční dobu daleko přesahující minimální požadavky vyplývající ze zákona.

Kvalita tohoto přístroje nám umožňuje poskytnout Vám **30 dní záruku výměny**. Pokud se objeví v průběhu 30 dní od zakoupení nářadí jakýkoliv nedostatek podléhající záruce, bude Vám u Vašeho obchodního nářadí vyměněno za nové. Díky **1 roční záruce jistoty** máte nárok po dobu 1 roku od zakoupení přístroje na bezplatný servis v autorizovaném servisním středisku DEWALT. **Zárukou kvality** firma DEWALT garantuje po dobu trvání záruční doby (**24 měsíců při nákupu pro přímou osobní spotřebu, 12 měsíců při nákupu pro podnikatelskou činnost**) bezplatné odstranění jakékoliv materiálové nebo výrobní závady za následujících podmínek:

- Příklad bude dopraven (spolu s originálním záručním listem DEWALT a s dokladem o nákupu), do jednoho z pověřených servisních středisek DEWALT, které jsou autorizované k provádění záručních oprav.
- Příklad byl používán pouze s originálním příslušenstvím nebo přídatnými zařízeními a příslušenstvím BBW či Piranha, které je vysloveně doporučeno jako vhodné k použití spolu s přístrojem DEWALT.
- Příklad byl používán a udržován v souladu s návodem k obsluze.
- Motor přístroje nebyl přetěžován a nejsou viditelné žádné známky poškození vlivem vnějších vlivů.
- Do přístroje nebylo zasahováno nepovolnou osobou. Osoby povolané tvoří personál servisních středisek DEWALT, které jsou autorizované k provádění záručních oprav.

Navíc poskytuje servis DEWALT na všechny prováděné opravy a vyměněné náhradní díly další servisní záruční dobu v trvání 6 měsíců.

Záruka se nevztahuje na spotřební příslušenství (vrtáky, šroubovací nástavce, hoblovací nože, brusné kotouče, pilové listy, pilové kotouče, brusný papír, apod.) ani na příslušenství přístroje poškozené opotřebením.

Záruční list je dokladem práv spotřebitele – zákazníka ve smyslu § 620 Občanského zákoníku a § 429 Obchodního zákoníku. Patří k prodávanému výrobku odpovídajícího katalogového a výrobního čísla jako jeho příslušenství. Při každé reklamaci je třeba tento záruční list předložit prodávajícímu, případně servisnímu středisku DEWALT pověřenému vykonáváním záručních oprav. Ve vlastním zájmu si ho proto spolu s originálem dokladu o nákupu pečlivě uschovejte.

DEWALT nabízí rozsáhlou síť autorizovaných servisních oprav a sběrných středisek. Jejich seznam najdete na záručním listě. Další informace týkající se servisu můžete získat na níže uvedených telefonních číslech a na internetové adrese www.2helpU.com.

Black & Decker

Klásterského 2
143 00 Praha 4 - Modřany
Česká republika

tel: +420 244 402 450
fax: +420 241 770 204
recepce@blackanddecker.cz

Právo na případné změny vyhrazeno.

02/2007

BLACK & DECKER

Klásterského 2
143 00 Praha 412 – Modřany
Česká Republika

Tel.: 00420 2 444 02 450
00420 2 417 76 655,6

Fax: 00420 2 417 70 204

Servis: 00420 2 444 03 247

www.blackanddecker.cz

www.dewalt.cz

recepce@blackanddecker.cz

BAND SERVIS

K Pasekám 4440

760 01 Zlín

Tel.: 00420 577 008 550,1

Fax: 00420 577 008 559

www.bandservis.cz

bandservis@bandservis.cz

BLACK & DECKER

Stará Vajnorská cesta 8

831 04 Bratislava

Slovenská republika

Tel.: 00421 2 446 38 121,3

Fax: 00421 2 446 38 122

www.blackanddecker.sk

www.dewalt.sk

informacie@blackanddecker.sk

BAND SERVIS

Paulínska 22

917 01 Trnava

Tel.: 00421 33 551 10 63

Fax: 00421 33 551 26 24

www.bandservis.sk

p.talajka@bandservis.sk

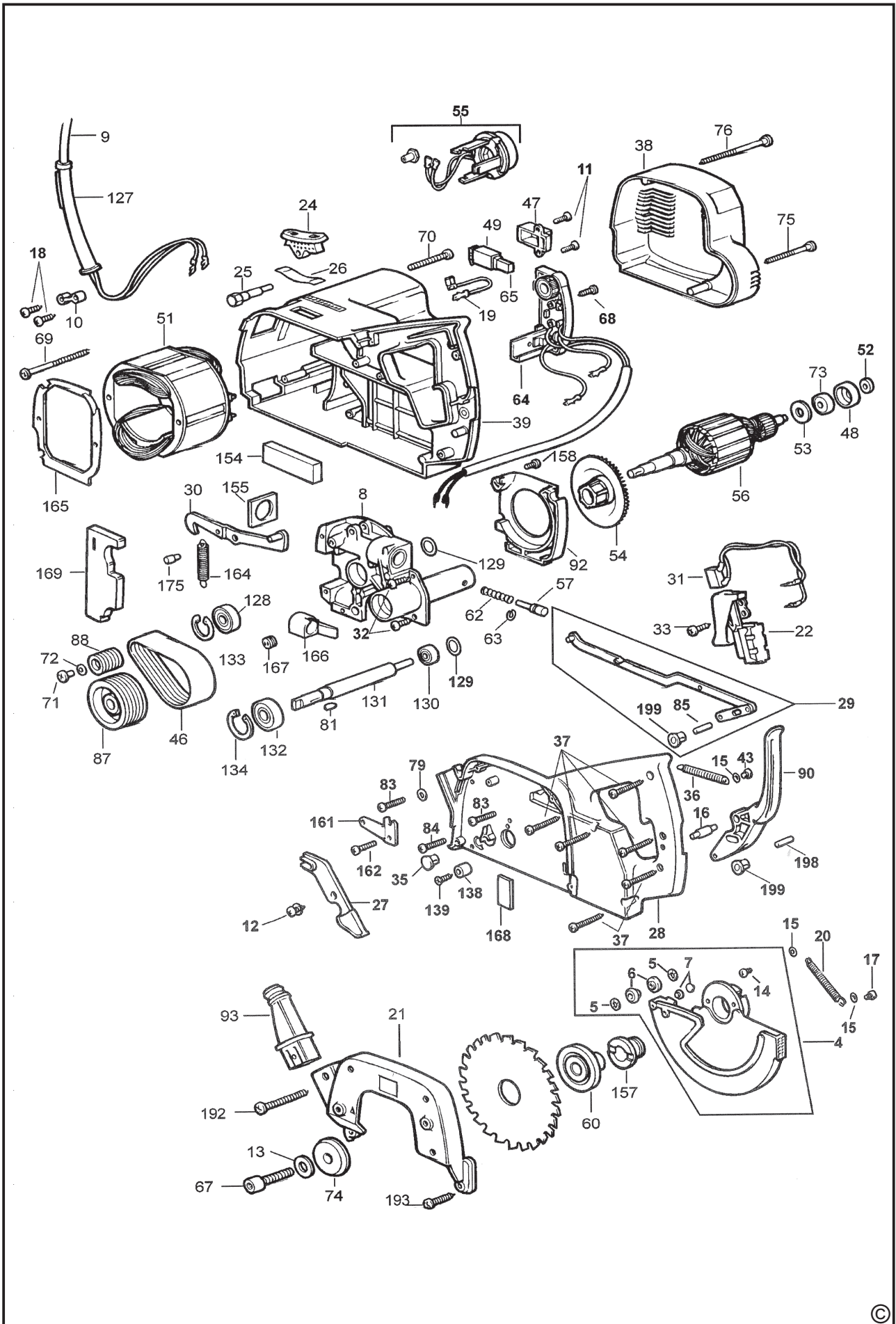
BAND SERVIS

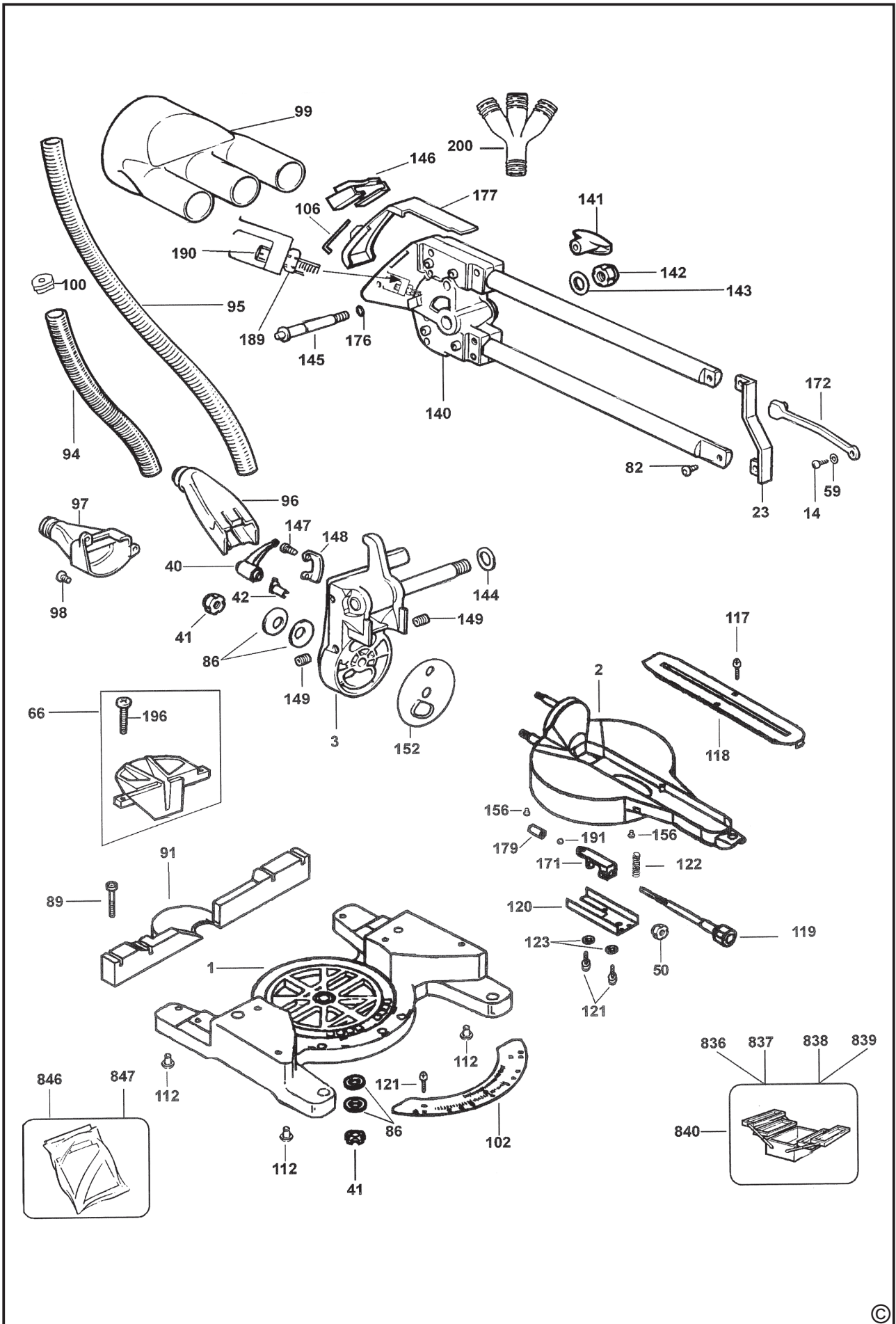
Garbiarska 5

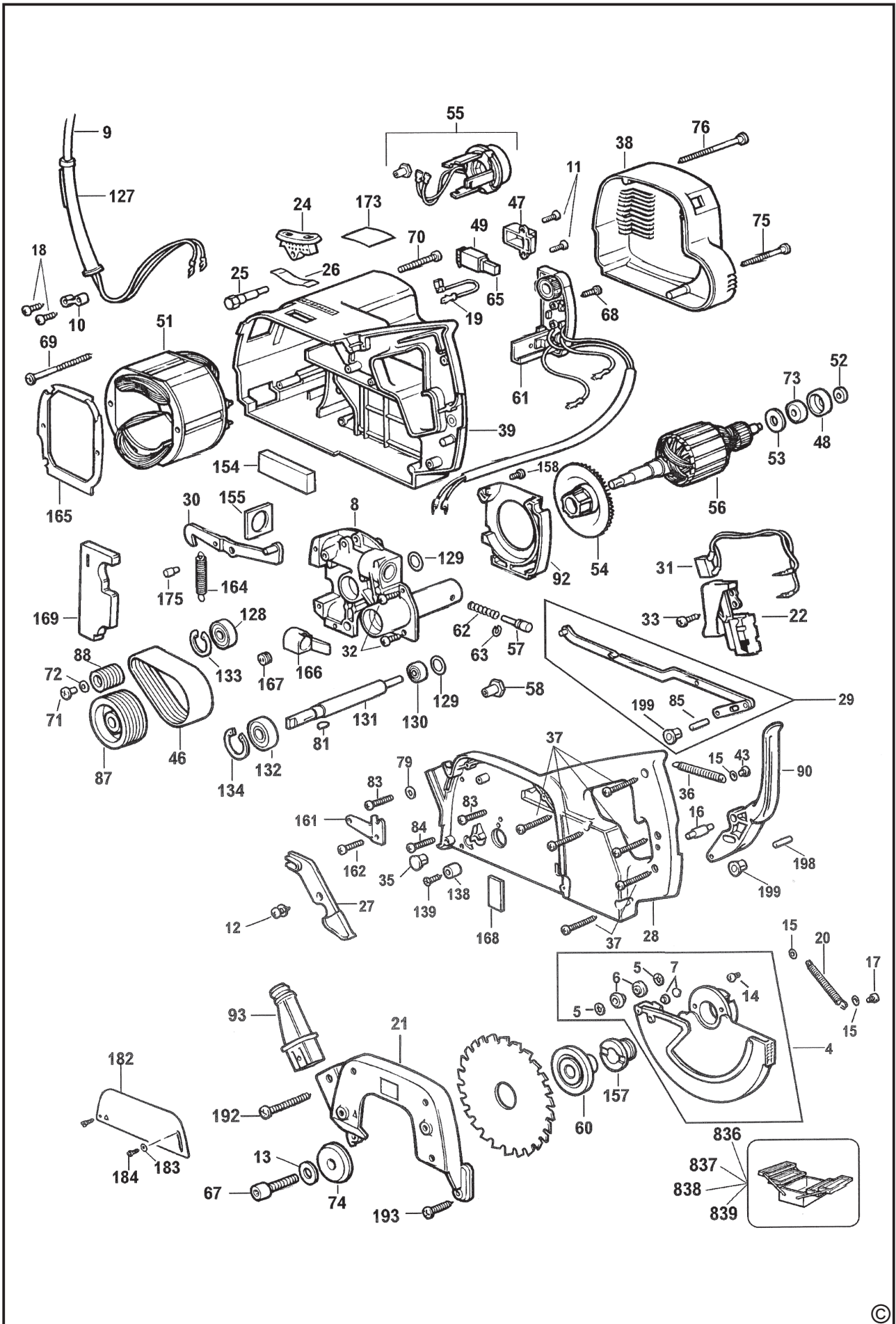
040 01 Košice

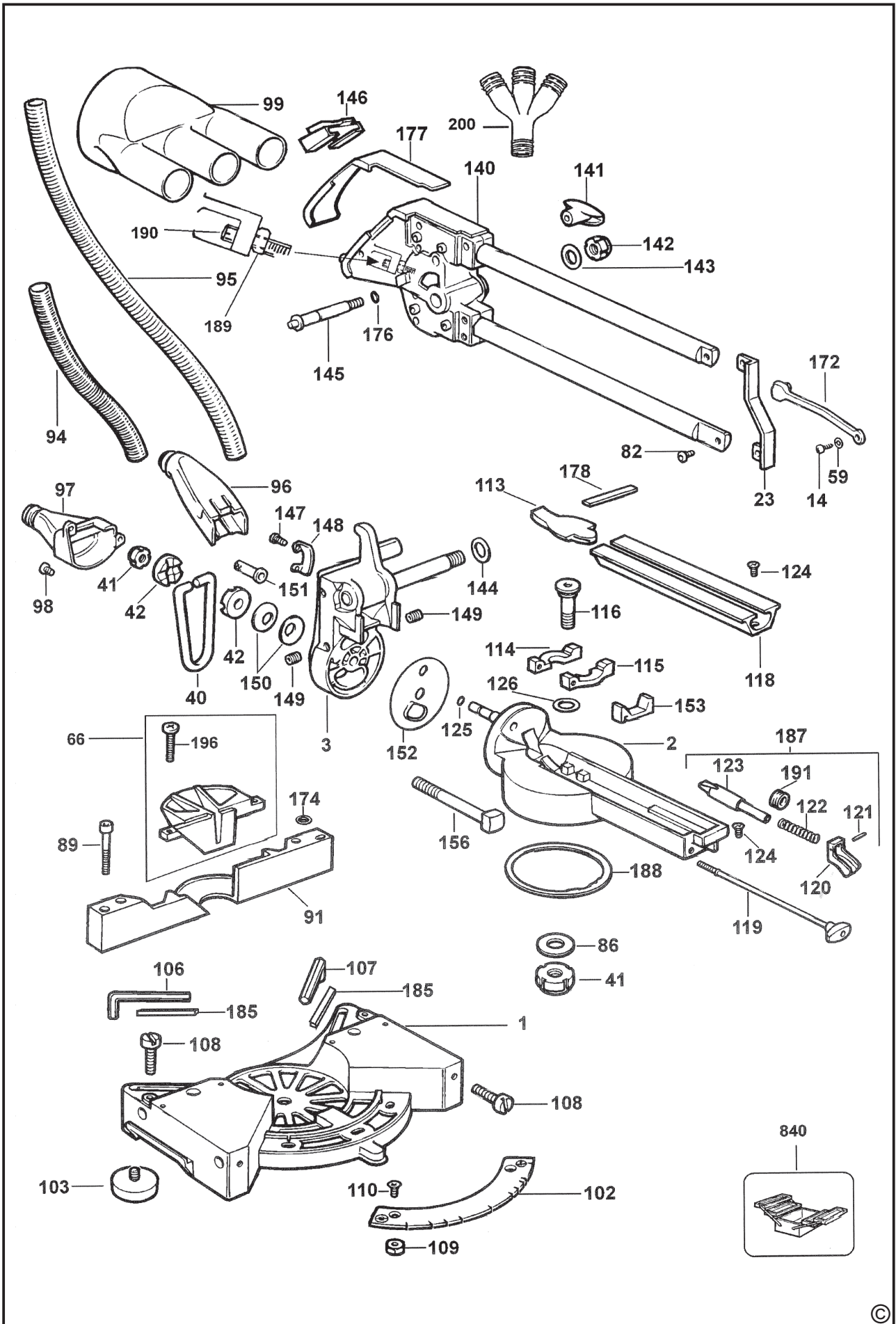
Tel.: 00421 55 623 31 55

bandserviske@zoznam.sk











ZÁRUČNÍ LIST



ZÁRUČNÝ LIST



**ZÁRUČNÍ DOBA POSKYTOVANÁ PRODEJCEM NA PRODANÝ VÝROBEK JE:
ZÁRUČNÁ DOBA POSKYTOVANÁ PREDAJCOM NA PREDANÝ VÝROBOK JE:**

- 24 měsíců při prodeji zboží fyzické osobě – spotřebiteli pro soukromou přímou spotřebu (§ 620 Občanského zákoníku)
- 24 mesiacov pri predaji tovaru fyzickej osobe – spotrebiteľovi pre súkromnú priamu osobnú spotrebu (§ 52 a § 620 Občianskeho zákonníka)
- 12 měsíců při prodeji zboží podnikateli, který ho používá v rámci své obchodní nebo jiné podnikatelské činnosti (§ 429 Obchodního zákoníku)
- 12 mesiacov pri predaji tovaru podnikateľovi, ktorý koná v rámci svojej obchodnej alebo inej podnikateľskej činnosti (§ 429 Obchodného zákonníka)

Od data prodeje/Od dátumu predaja:

Kupující prohlašuje, že účel nákupu je pro/Kupujúci prehlasuje, že účel nákupu je pre:

- Přímou osobní spotřebu/Priamu osobnú spotrebu
- Obchodní a podnikatelskou činnost/obchodnú a podnikateľskú činnosť

IČO:

Číslo pokladničního dokladu - faktury/Číslo pokladničného dokladu - faktúry:

TYP VÝROBKU:

CZ	Výrobní kód	Datum prodeje	Razítko prodejny Podpis
SK	Číslo série	Dátum predaja	Pečiatka predajne Podpis

