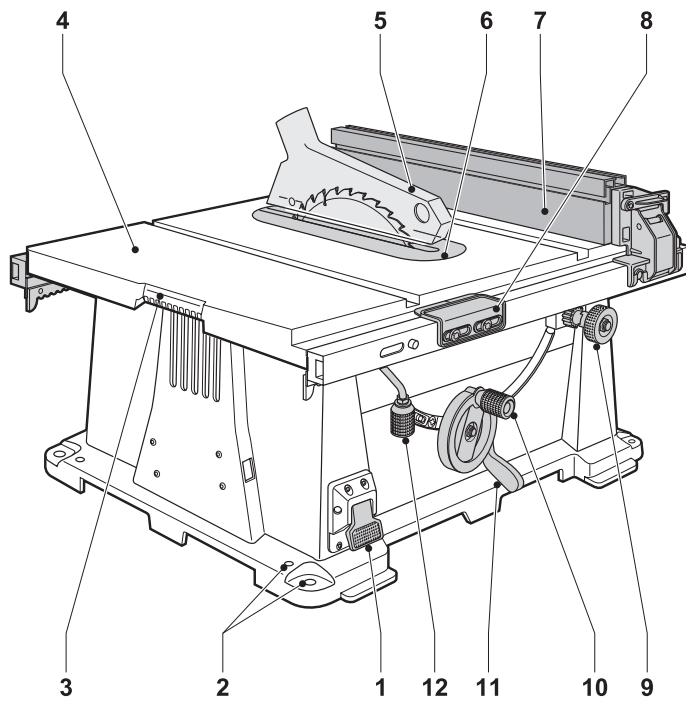
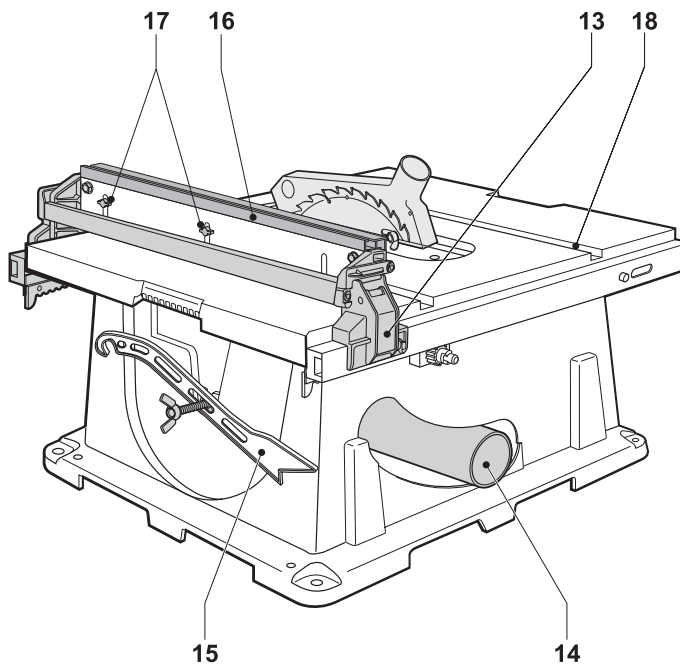

DEWALT

500500-87 CZ

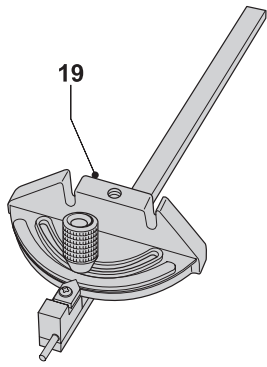
DW744
DW744XP



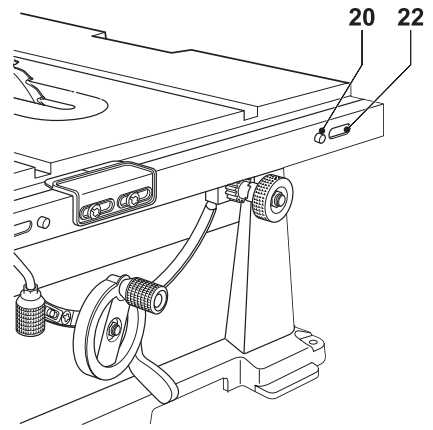
A1



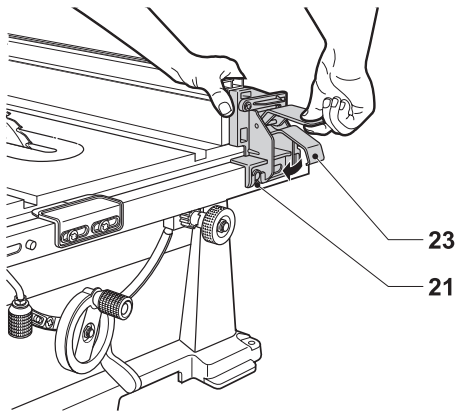
A2



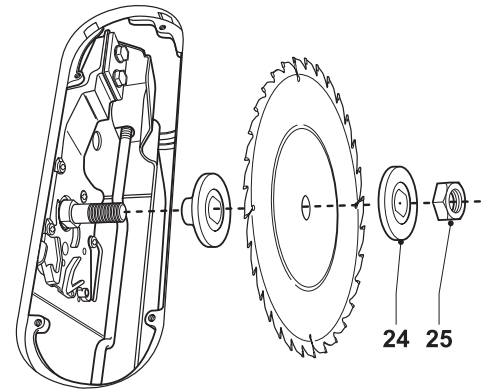
A3



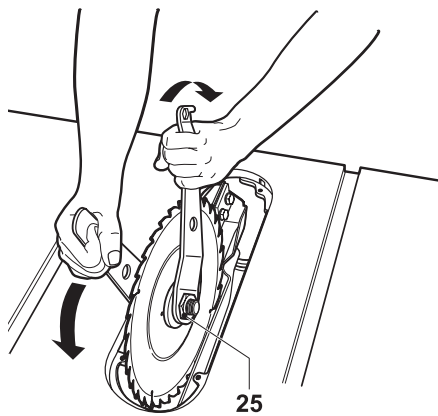
B1



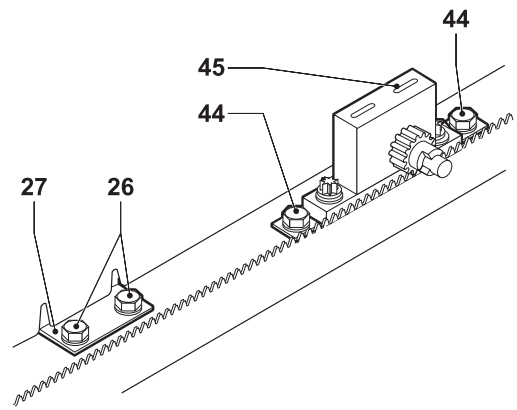
B2



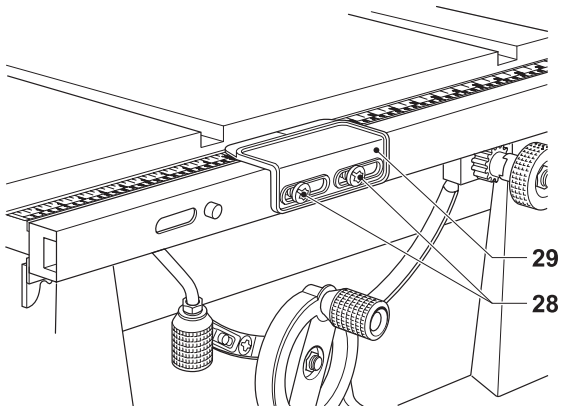
C1



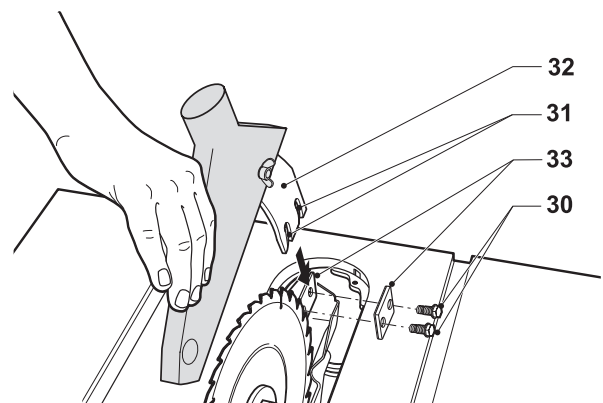
C2



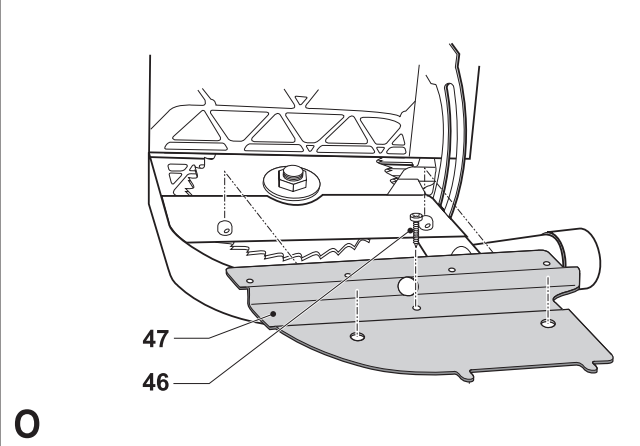
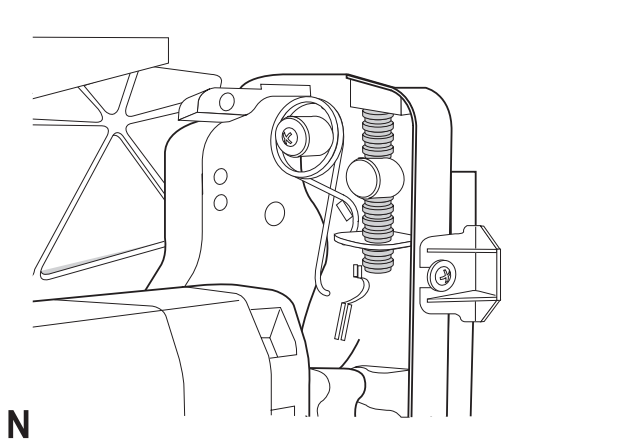
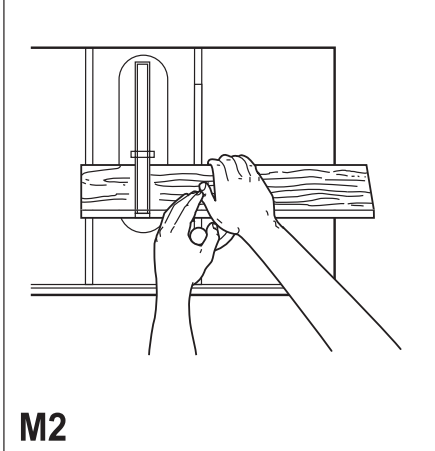
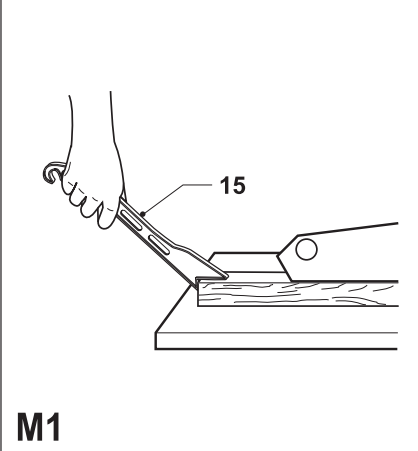
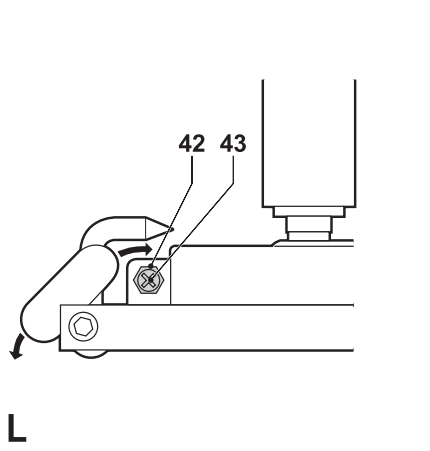
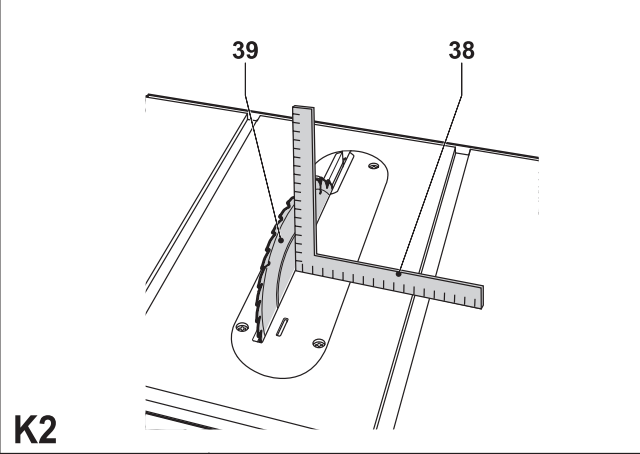
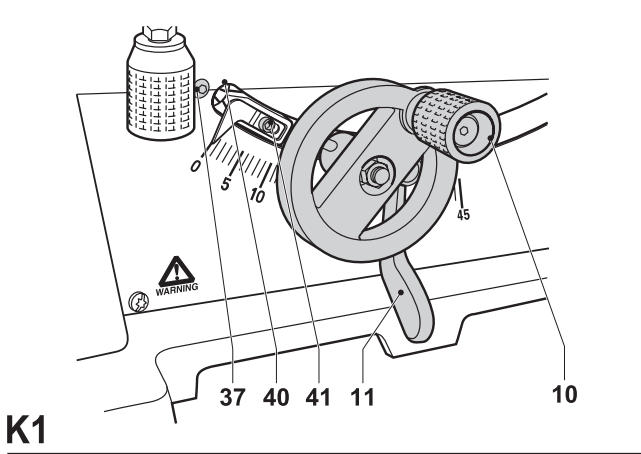
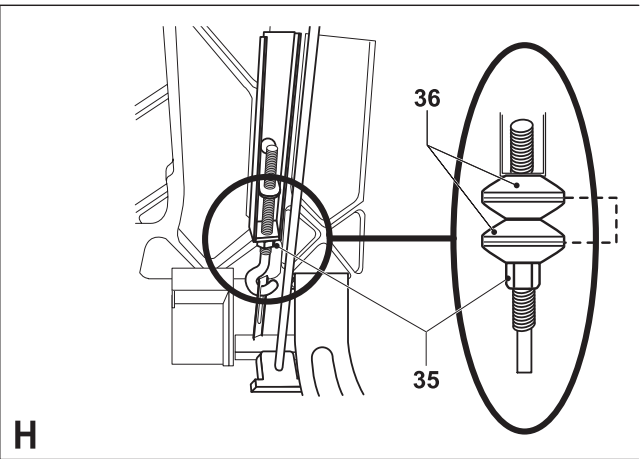
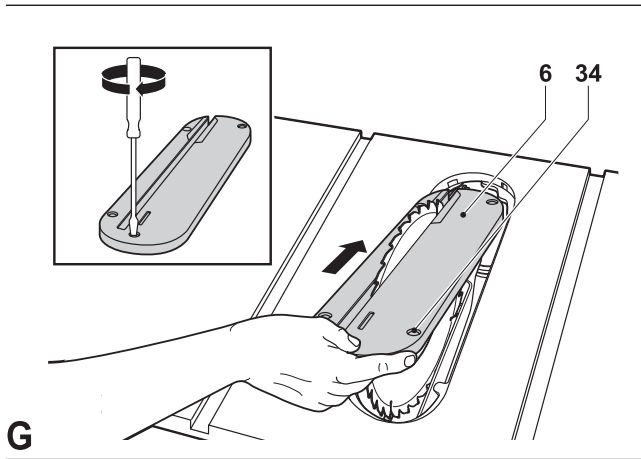
D



E



F



Blahopřejeme Vám!

Zvolili jste si náradí značky DEWALT. Roky zkušeností, důkladný vývoj výrobků a inovace vytvořily ze společnosti DEWALT jednoho z nejspolehlivějších partnerů pro uživatele profesionálního elektrického náradí.

Technické údaje

	DW744	DW744XP
Napětí	V 115	230
Příkon	W 1500	2000
Výkon	W 850	1300
Otáčky naprázdno	min ⁻¹ 3650	3000
Průměr pilového kotouče	mm 250	250
Průměr upínacího otvoru	mm 30	30
Tloušťka pilového kotouče	mm 2,2	2,2
Tloušťka štípacího klínu	mm 2,3	2,3
Max. hloubka řezu při 90°	mm 77	77
Max. hloubka řezu při 45°	mm 57	57
Řezná kapacita	mm 625	625
Celkové rozměry	mm 740x 680x465	740x 680x465
Hmotnost	kg 29	29

Pojistky:

Náradí 230 V 10 A v napájecí síti

V tomto návodu jsou použity následující symboly:



VAROVÁNÍ: Upozorňuje na riziko poranění, zkrácení životnosti nebo poškození náradí v případě nedodržení pokynů uvedených v tomto návodu.



Upozorňuje na riziko úrazu způsobeného elektrickým proudem.



Ostré hrany.

ES Prohlášení o shodě



DW744/DW744XP

Společnost DEWALT prohlašuje, že tato elektrická náradí jsou vyrobena v souladu s normami: 98/37/EC, 89/336/EEC, 73/23/EEC, 86/188/EEC EN 55014-1, EN 55014-2, EN 61029-1, EN 61029-2-1, EN 61000-3-2 a EN 61000-3-3.

V případě zájmu o podrobnější informace kontaktujte prosím společnost DEWALT na níže uvedené adrese nebo na adrese uvedené na konci tohoto návodu.

Úroveň akustického tlaku:

	DW744	DW744XP
L _{PA} (akustický tlak) dB(A)	93	81
K _{PA} (nepřesnost měření) dB(A)	3	2,2
L _{WA} (akustický výkon) dB(A)	106	102
L _{WA} (garantováno) dB(A)	110	110
K _{WA} (nepřesnost měření) dB(A)	3	2,2

Technický a vývojový ředitel
Horst Großmann

DEWALT, Richard-Klinger-Strasse 11
D-65510, Idstein, Německo, 02/2007

Bezpečnostní pokyny

Při používání stacionárního elektrického náradí vždy dodržujte bezpečnostní předpisy platné ve vaší zemi, abyste snížili riziko vzniku požáru, úrazu způsobeného elektrickým proudem nebo jiného zranění. Před použitím tohoto výrobku si řádně prostudujte celý návod.

Tento návod uložte k dalšímu použití.

Všeobecné pokyny

- 1 Udržujte čistotu v pracovním prostoru.** Nepořádek na pracovišti nebo na pracovní ploše může vést k úrazu.
- 2 Berte ohled na okolí pracovní plochy.** Nevystavujte náradí dešti. Nepracujte s náradím v podmínkách s vysokou vlhkostí. Zajistěte si kvalitní osvětlení pracovní plochy (250 - 300 luxů). Nepoužívejte náradí na místech, kde hrozí riziko vzniku požáru nebo exploze, například v blízkosti hořlavých nebo výbušných kapalin a plynů.
- 3 Držte z dosahu dětí.** Nenechávejte děti, cizí osoby ani zvířata pohybovat se v blízkosti pracovní plochy nebo se dotýkat přímo náradí nebo napájecího kabelu.
- 4 Vhodně se oblekejte.** Nenoste volné oblečení nebo šperky, které mohou být


zachyceny pohybujícími se částmi nářadí. Máte-li dlouhé vlasy, používejte vhodnou pokrývku hlavy nebo si vlasy sepněte. Pracujete-li venku, používejte pokud možno pracovní rukavice a neklouzavou obuv.

- 5 **Prvky osobní ochrany.** Vždy používejte ochranné brýle. Jestliže se při práci s nářadím práší nebo odlétávají drobné částičky materiálu, používejte respirátor proti prachu nebo ochranný štít. Protože by tyto částice mohly být také horké, používejte tepelně odolný kryt. Používejte vždy ochranu sluchu. Vždy noste ochrannou přilbu.
- 6 **Ochrana před úrazem způsobeným elektrickým proudem.** Zabraňte kontaktu těla s uzemněnými povrchy (například potrubí, radiátory, sporáky a chladničky). Při práci v extrémních podmínkách (například vysoká vlhkost, tvorba kovových pilin při práci atd.) může být elektrická bezpečnost zvýšena vložením izolačního transformátoru nebo ochranného jističe (FI).
- 7 **Nepřetěžujte se.** Při práci vždy udržujte vhodný a pevný postoj.
- 8 **Buďte pozorní.** Stále sledujte, co děláte. Pracujte s rozvahou. Jste-li unaveni, přerušte práci.
- 9 **Zajistěte obrobek.** Obrobek upevněte pomocí svorek nebo svěráku. Práce je tak bezpečnější a budete mít volné obě ruce.
- 10 **Používejte zařízení pro odvod prachu.** Je-li nářadí vybaveno zařízením pro odvod a zachytávání prachu, zkontrolujte, zda je řádně připevněno k nářadí.
- 11 **Odstraňte seřizovací přípravky a klíče.** Před spuštěním nářadí se vždy ujistěte, zda nejsou v jeho blízkosti klíče nebo seřizovací přípravky.
- 12 **Prodlužovací kabely.** Před použitím tyto kabely prohlédněte a jsou-li poškozeny, vyměňte je. Používáte-li nářadí venku, používejte pouze prodlužovací kabel určený pro venkovní použití, který je i takto označen.
- 13 **Používejte vhodné nářadí.** Použití tohoto nářadí je popsáno v tomto návodu. Nepoužívejte malá nářadí a příslušenství pro práce, které jsou určeny pro použití výkonnějšího nářadí. Práce je účinnější a bezpečnější, používáte-li nářadí k účelům, pro které jsou určeny. Nářadí nepřetěžujte.
VAROVÁNÍ! Použití jiného příslušenství nebo přídatného zařízení a provádění jiných pracovních operací, než je doporuče-

no tímto návodem, může způsobit poranění obsluhy.

- 14 **Kontrolujte stav nářadí.** Před každým použitím pečlivě zkontrolujte, zda nedošlo k poškození nářadí nebo napájecího kabelu. Zkontrolujte, zda nejsou pohyblivé části opotřebovány, poškozeny nebo zda nedošlo k jejich prasknutí. Zkontrolujte stav krytů, vypínačů a ostatních částí, jež mohou mít vliv na bezpečný chod nářadí. Ujistěte se, zda bude nářadí řádně pracovat a zda bude řádně provádět určenou funkci. Nepoužívejte nářadí, pokud je jakákoli jeho část poškozena. Pokud nelze hlavní spínač nářadí zapnout a vypnout, s nářadím nepracujte. Poškozené nebo vadné díly nechejte vyměnit v autorizovaném servisu DEWALT. Nikdy se nepokoušejte žádné opravy provádět sami.
- 15 **Vypínejte nářadí.** Chcete-li ponechat nářadí bez dozoru, vypněte jej a počkejte, dokud se zcela nezastaví. Není-li nářadí používáno, před výměnou částí nářadí, příslušenství nebo doplňků a před prováděním údržby vždy odpojte napájecí kabel.
- 16 **Zabraňte náhodnému spuštění nářadí.** Před připojením napájecího kabelu k síti se ujistěte, zda je nářadí vypnuto.
- 17 **Chraňte kabel před poškozením.** Netahejte za kabel při jeho odpojování od zásuvky. Dbejte na to, aby kabel nepřecházel přes ostré hrany a horké nebo mastné povrchy.
- 18 **Uskladnění nářadí.** Není-li nářadí používáno, musí být uskladněno na suchém místě a musí být také vhodně zabezpečeno, mimo dosah dětí.
- 19 **Péče o nářadí.** Z důvodu bezpečnějšího a výkonnějšího provozu udržujte nářadí v čistém a v bezvadném technickém stavu. Při údržbě a výměně příslušenství se řiďte uvedenými pokyny. Udržujte všechny ovládací prvky a rukojeti čisté, suché a neznečištěné olejem nebo mazivou.
- 20 **Opravy.** Toto nářadí odpovídá platným bezpečnostním předpisům. Opravy tohoto nářadí vždy svěřujte mechanikům autorizovaného servisu DEWALT. Opravy by měly být prováděny pouze kvalifikovanými servisními mechaniky s použitím originálních náhradních dílů. V ostatních případech může dojít k nebezpečnému ohrožení uživatele.

Doplňkové bezpečnostní pokyny pro stolové pily

- Nepoužívejte pilový kotouč, pokud je silnější nebo pokud je šířka zubů menší než je velikost štípacího klínu.
 - Ujistěte se, zda se pilový kotouč otáčí správným směrem a zda zuby směřují k přední části stolové pily.
 - Před zahájením jakékoliv práce se ujistěte, zda jsou všechny svorky řádně dotaženy.
 - Ujistěte se, zda jsou čisté všechny příruby i pilový kotouč a zda vyklenuté strany objímky směřují proti pilovému kotouči. Matici hřídele řádně přitáhněte.
 - Dbejte na to, aby byl pilový kotouč stále ostrý a řádně nastaven.
 - Ujistěte se, zda je štípací klín nastaven ve správné vzdálenosti od pilového kotouče - maximum je 5 mm.
 - Nikdy nepracujte s pilou bez nasazeného horního a spodního ochranného krytu.
 - Nepřibližujte ruce do blízkosti pilového kotouče.
 - Před prováděním jakékoliv údržby nebo před výměnou pilového kotouče odpojte pilu od napájecí sítě.
 - Při každé práci s pilou používejte tlačnou tyč a dbejte na to, aby se vaše ruce při řezání nedostaly do vzdálenosti menší než 150 mm od pilového kotouče.
 - Nepokoušejte se pracovat s jiným než s určeným napětím.
 - Během chodu nenanášejte na pilový kotouč mazivo.
 - Nesahejte do prostoru v okolí zadní části pilového kotouče.
 - Pokud tlačnou tyč nepoužíváte, uložte ji na určené místo.
 - Nestoupejte na horní část zařízení.
 - Během přepravy zajistěte, aby byla horní část pilového kotouče zakryta, například ochranným krytem.
 - Ochranný kryt nepoužívejte jako držadlo nebo jako úchyt při přepravě.
-  **VAROVÁNÍ:** Toto zařízení je vybaveno speciálním napájecím kabelem (typ Y). Je-li napájecí kabel poškozen nebo není-li funkční, musí být vyměněn výrobcem nebo v autorizovaném servisu.
- Je-li vložka stolu opotřebována nebo poškozena, ihned ji vyměňte.

- Zkontrolujte, zda je obrobek správně zajištěn. Vždy zajistěte vhodnou podporu delších obrobků.
- Nevyvíjejte boční tlak na pilový kotouč.
- Žlábkování nebo drážkování by mělo být prováděno pouze v případě, je-li náradí vybaveno vhodným krytem. Používejte například tunelový kryt nebo kryt typu Suva.
- Dlabání nelze provádět.

Pilové kotouče

- Maximální dovolená rychlost pilového kotouče musí být vždy rovna nebo větší než otáčky naprázdno specifikované na štítku náradí.
- Nepoužívejte pilové kotouče, které neodpovídají rozměrům uvedeným v technických údajích. K upevnění pilového kotouče na hřídel nepoužívejte žádné podložky. Používejte pouze pilové kotouče specifikované v tomto návodu, které splňují požadavky normy EN 847-1.
- Zvažte, zda nebude vhodné použití speciálního pilového kotouče se sníženou hlučností.
- Nepoužívejte pilové kotouče typu HSS (rychlořezná ocel).
- Nepoužívejte prasklé nebo poškozené pilové kotouče.
- Nepoužívejte žádné brusné kotouče.
- Vždy zvolte takový pilový kotouč, který bude vhodný pro požadovanou aplikaci.
- Při manipulaci s pilovými kotouči a hrubými materiály vždy používejte rukavice. Je-li to možné, pilové kotouče by měly být přenášeny v držácích.

Ostatní rizika

Při použití pil vznikají následující rizika:

- poranění způsobená kontaktem s rotujícími díly.

Přestože jsou dodržovány příslušné bezpečnostní předpisy a jsou používána bezpečnostní zařízení, nemohou být vyloučena jistá zbytková rizika. Tato rizika jsou:

- Poškození sluchu.
- Riziko nehody způsobené nekrytými částmi otáčejícího se pilového kotouče.
- Riziko zranění při výměně pilového kotouče.
- Riziko přimáčknutí prstů při manipulaci s ochrannými kryty.

- Zdravotní rizika způsobená vdechováním prachu zvířeného při řezání dřeva, zejména dubového, bukového a materiálu MDF.

Následující faktory ovlivňující hlučnost:

- materiál řezaného obrobku
- typ pilového kotouče
- posuvná síla

Následující faktory ovlivňující prašnost:

- opotřebovaný pilový kotouč
- odsávání prachu s rychlostí proudícího vzduchu menší než 20 m/s
- nesprávné vedení obrobku

Štítky na nářadí

Na nářadí jsou následující piktogramy:



Nevkládejte ruce do prostoru řezání a nepřibližujte je k pilovému kotouči.



Nosný bod.

Obsah balení

Balení obsahuje:

- 1 částečně sestavený stroj
 - 1 vodítko podélných řezů
 - 1 měřidlo pokosu
 - 1 pilový kotouč
 - 1 sestava horního krytu pilového kotouče
 - 1 vložku stolu
 - 1 klíč na pilový kotouč
 - 1 klíč na upínací hřídel
 - 1 adaptér pro připojení odsávání
 - 1 návod k obsluze
 - 1 výkresová dokumentace
- Zkontrolujte, zda během přepravy nedošlo k poškození nářadí, jeho částí nebo příslušenství.
 - Před zahájením pracovních operací věnujte dostatek času pečlivému pročtení a porozumění tomuto návodu.

Popis (obr. A1 - A3)

Vaše stolová pila DW744/DW744XP je určena k snadnému, přesnému a bezpečnému provádění čtyř základních rezných úkonů - podélných řezů, příčných řezů, šikmých řezů a pokosových řezů při opracovávání dřeva, dřevěných výrobků a plastů. Tento výrobek je určen k použití s pilovými kotouči s průměrem 250 mm, které jsou opatřeny zuby s destičkami karbidu.

A1

- 1 Hlavní spínač
- 2 Montážní otvory
- 3 Madlo pro přenášení
- 4 Stůl
- 5 Horní kryt pilového kotouče
- 6 Vložka stolu
- 7 Vodítko podélných řezů
- 8 Indikátor se stupnicí
- 9 Rukojeť jemného nastavení
- 10 Kombinované ovládací kolo pro zdvih a šikmé řezy
- 11 Zajišťovací páčka šikmých řezů
- 12 Zajišťovací páčka polohy podélného řezu

A2

- 13 Západka vodítka podélných řezů
- 14 Adaptér odsávání prachu
- 15 Tlačná tyč
- 16 Vodítko
- 17 Pojistné šrouby
- 18 Drážka pro vodítko

A3

- 19 Měřidlo pokosu

Elektrická bezpečnost

Elektromotor byl zkonstruován pouze pro jedno napájecí napětí. Vždy zkontrolujte, zda napětí v síti odpovídá napětí uvedenému na výkonovém štítku nářadí.

Použití prodlužovacího kabelu

Je-li použití prodlužovacího kabelu nutné, použijte pouze schválený typ kabelu, který je vhodný pro příkon tohoto zařízení (viz technické údaje). Minimální průřez vodiče je 2,5 mm². V případě použití navinovacího kabelu odviňte vždy celou délku kabelu.

Montáž a seřízení



VAROVÁNÍ: Dříve než zahájíte montáž nebo seřizování, vždy odpojte nářadí od sítě.

Vybalení

- Opatrně z pily odstraňte obalový materiál.
- Pila je dodávána plně sestavena mimo pilového kotouče, vodítka podélných řezů, horního krytu pilového kotouče a vložky stolu.
- Sestavení dokončete podle níže uvedených pokynů.

- Nasadíte tlačnou tyč (15) na šroub nacházející se na pravé části zařízení (obr. A2).



VAROVÁNÍ: Pokud tlačnou tyč nepoužíváte, uložte ji na určené místo.

Nasazení vodítka podélných řezů (obr. B1 a B2)

Vodítko podélných řezů (7) lze nasadit na levou nebo na pravou stranu vaší stolové pily.

- Do výřezu (21) vodítka umístíte kolík (20) a srovnáte otvory (22) se západkou (23) vodítka podélných řezů (obr. B1 a B2).
- Vodítko zajistíte řádným zacvaknutím obou západek (obr. B2).

Upevnění pilového kotouče (obr. A1, C1 a C2)



VAROVÁNÍ: Ujistěte se, zda je zařízení odpojeno od napájecí sítě.



VAROVÁNÍ: Zuby nového pilového kotouče jsou velmi ostré a proto mohou být velmi nebezpečné.

- Otáčením ovládacího kola (10) ve směru pohybu hodinových ručiček zvednete hřídel pilového kotouče do maximální výšky (obr. A1).
- Nasadíte pilový kotouč na hřídel jako na uvedeném obr. C1. Vnější příruba (24) je opatřena vyvýšeným výstupkem s průměrem 30mm, který musí zapadnout do upínacího otvoru pilového kotouče. Ujistěte se, zda zuby pilového kotouče na přední straně stolu směřují dolů.
- Pomocí plochého klíče přidržte upínací hřídel a otáčejte klíčem pro upínací hřídel ve směru pohybu hodinových ručiček, aby došlo k utažení matice upínacího hřídele (25) (obr. C2).
- Chcete-li pilový kotouč sejmout, postupujte v opačném pořadí.



VAROVÁNÍ: Po výměně pilového kotouče vždy zkontrolujte ukazatel vodítka podélných řezů a štípací klín.

Nastavení rovnoběžné polohy (obr. A2 a D)

K dosažení optimálního výkonu musí být pilový kotouč nastaven rovnoběžně s drážkami pokosových řezů. Toto nastavení bylo provedeno již při výrobě. Opětovné nastavení provedete následovně:

- Umístíte zařízení do svislé polohy.

- Pomocí nástrčného klíče 10mm mírně povolte montážní šrouby konzoly (26) (obr. D).
- Nastavte konzolu (27) tak, aby byl pilový kotouč v rovnoběžné poloze s drážkou pro vodítko (18) (obr. A2).
- Dotáhněte montážní šrouby konzoly (26) utahovacím momentem 11 Nm (obr. D).

Nastavení výšky pilového kotouče (obr. A1)

Pilový kotouč může být zvedán a spouštěn otáčením kombinovaného ovládacího kola pro zdvih a šikmé řezy (10).

- Ujistěte se, zda během řezání pronikají horní plochou obrobku pouze tři horní zuby pilového kotouče. Tím bude zajištěno, že v uvedeném okamžiku bude z obrobku odebírán materiál nejvyšším možným počtem zubů, čímž bude dosaženo optimálního výkonu.

Nastavení stupnice podélných řezů (obr. A1 & E)

- Odstraňte ochranný kryt pilového kotouče.
- Vytažením směrem nahoru odjistíte zajišťovací páčku (12) (obr. A1).
- Odjistíte zajišťovací páčku šikmých řezů (11) a nastavte úhel šikmého řezu na hodnotu 0°.
- Posuňte vodítko (7) tak, aby se dotýkalo pilového kotouče.
- Zajistíte zajišťovací páčku (12).
- Povolte šrouby (28) ukazatele podélných řezů a nastavte ukazatel (29) na nulovou polohu (obr. E).
- Dotáhněte šrouby (28).

Stupnici lze správně odečítat pouze v případě, je-li vodítko namontováno z pravé strany pilového kotouče.

Montáž sestavy štípacího klínu (obr. A1 a F)

- Otáčením kombinovaného ovládacího kola (10) ve směru pohybu hodinových ručiček zvednete upínací hřídel pilového kotouče do maximální výšky (obr. A1).
- Povolte dva šrouby (30) (obr. F).
- Srovnáte drážky (31) se šrouby (30) a vložte vodítko tak, aby se horní část drážek opřela o šrouby (obr. F).
- Je-li srovnání správné, štípací klín bude vyrovnán s pilovým kotoučem v horní části stolu i v horní části pilového kotouče. Kontrolu všech úhlů a výšek pilového kotouče proveďte pravítkem.

- Je-li nutné seřízení, odstraňte kryt pilového kotouče a upravte distanční podložky (33).
- Namontujte na šrouby ochranný kryt pilového kotouče.
- Šrouby (30) pevně dotáhněte.



VAROVÁNÍ: Správná montáž a srovnání štípacího klínu a horního krytu pilového kotouče jsou důležité pro bezpečný provoz pily!

Montáž vložky stolu (obr. G)

- Srovnejte vložku stolu (6) podle obrázku a zasuňte západky na zadní straně vložky stolu do otvorů na zadní straně stolu.
- Přední stranu vložky stolu stlačte dolů.
- Přední strana vložky stolu musí být srovnána s plochou stolu nebo musí být mírně pod jeho povrchem. Zadní strana musí být srovnána s plochou stolu nebo musí být mírně nad jeho povrchem. Nastavení vložky stolu proveďte pomocí čtyř stavitelných šroubů (34).
- Otočte pojistný šroub (viz vložka na obr. G) ve směru pohybu hodinových ručiček o 90°, aby došlo k zajištění vložky stolu.



VAROVÁNÍ: Nikdy pilu nepoužívejte bez této vložky. Je-li tato vložka opotřebená nebo poškozena, ihned ji vyměňte.

Montáž základny pily (obr. A1)

- Otvory (2) v základně pily, slouží k upevnění pily k pracovnímu stolu. Dva různé průměry otvorů umožňují použití různých druhů montážních šroubů. Použijte kterýkoli otvor. Není nutné použití obou otvorů. Dbejte na to, aby byla pila pevně připevněna. Aby bylo urychleno přemístění pily, pila může být namontována na desku nebo překližku s tloušťkou minimálně 12,5 mm, která může být upnuta k pracovnímu stolu a která umožní přenesení a upnutí pily na jiné pracoviště.
- Při upevňování pily na desku dbejte na to, aby upevňovací šrouby z této desky nevyčnívaly. Spodní strana desky musí být rovná, aby dokonale přilehla na pracovní stůl. Při upínání desky na pracovní stůl připevněte desku pouze v místech, kde je přišroubována základna pily na desku. Upevnění na jiných místech naruší bezvadnou funkci pily.

- Upevňovací deska a pracovní stůl nebo místo, na kterém bude pila používána, musí být rovné, abyste zabránili nepřesnostem při řezání. Pokud není pila dokonale upevněna a dochází k výkyvům pily, vložte pod jednu opěrnou nohu klínek a pilu upevněte tak, aby základna dokonale seděla na desce nebo na pracovním místě.



VAROVÁNÍ: Upevňovací deska musí mít otvor 350 x 500 mm, aby byl umožněn odvod prachu.

Nastavení zajišťovací páčky polohy podélného řezu (obr. A1 a H)

Zajišťovací páčka polohy podélného řezu je nastavena již při výrobě pily. Musíte-li provést nové nastavení, postupujte následovně:

- Zajistěte zajišťovací páčku (12) stlačením směrem dolů (obr. A1).
- Matici (35) ve spodní části pily nastavte tak, aby se uzavřela mezera mezi talířovými podložkami (36) (obr. H).
- Jakmile se talířové podložky budou téměř dotýkat, povolte matici (35) o polovinu otáčky.

Nastavení zarážky a ukazatele šikmých řezů (obr. K1 a K2)

- Otáčením kombinovaného ovládacího kola (10) ve směru pohybu hodinových ručiček zvedněte hřídel pilového kotouče do maximální výšky (obr. K1).
- Odblokujte zajišťovací páčku šikmých řezů (11) pohybem směrem nahoru a doprava.
- Povolte šroub zarážky šikmých řezů (37).
- Položte na stůl úhelník (38) tak, aby byl opřen o pilový kotouč (39) (obr. K2).
- Pomocí zajišťovací páčky šikmých řezů (11) nastavte úhel šikmého řezu tak, aby byl pilový kotouč srovnán s úhelníkem.
- Přitáhněte zajišťovací páčku šikmých řezů (11).
- Otáčejte vačkou zarážky šikmých řezů (40), dokud nebude v úplném kontaktu se stěnou ložiska (obr. K1).
- Zkontrolujte měřítko šikmých řezů. Pokud je nutné nastavení, povolte šroub ukazatele (41) a nastavte ukazatel tak, aby ukazoval hodnotu 0°.
- Přitáhněte šroub ukazatele (41).
- Celý postup zopakujte v poloze 45° pro polohu zarážky šikmých řezů v úhlu 45°, ale polohu ukazatele již nenastavujte.

Nastavení měřidla pokosu (obr. A3 a L)

Měřidlo pokosu (3) je opatřeno stavitelnými zarážkami v polohách 90° a 45°.

- Chcete-li nastavit tyto zarážky, povolte pojistné matice (42) a podle potřeby proveďte nastavení pomocí seřizovacích šroubů (43).

Nastavení vodítka do polohy rovnoběžně s pilovým kotoučem (obr. A1 a D)

Vodítko je nastaveno již z výroby. Musíte-li provést nové nastavení, postupujte následovně:

- Odjistěte zajišťovací páčku polohy podélných řezů (12).
- Odstraňte horní ochranný kryt (5).
- Najděte ložisko zadního pastorku a povolte dva šestihřanné šrouby (44) tak, aby byl umožněn postranní pohyb.
- Posuňte vodítko tak, aby se dotýkalo boční strany pilového kotouče.
- Nastavte vodítko tak, aby bylo rovnoběžné s pilovým kotoučem.
- Přitáhněte šestihřanné šrouby.
- Zajistěte zajišťovací páčku polohy řezu a zkontrolujte, zda je vodítko rovnoběžné s pilovým kotoučem.



VAROVÁNÍ: Pokud není dráha sestavy ozubeného kola s ložiskem dostatečně dlouhá, dopravte stolovou pilu do autorizovaného servisu DEWALT.

Rukojeť jemného nastavení (obr. D)

Rukojeť jemného nastavení je seřizována již z výroby.

- Je-li nutné seřízení, postupujte následovně:
- Obráťte pilu horní stranou dolů a vyhledejte ložisko předního pastorku.
- Pomocí plochého šroubováku dosáhněte štěrbinou (45) na šroub.
- Otáčením proti směru pohybu hodinových ručiček šroub povolte tak, aby se hlava šroubu dotýkala vnitřní strany uložení ložiska.
- Přitáhněte šroub o 1/2 otáčky.
- Celý postup zopakujte i pro uložení ložiska zadního pastorku.

Pokyny pro obsluhu



VAROVÁNÍ:

- Vždy dodržujte bezpečnostní předpisy a příslušná nařízení.
 - Vždy montujte odpovídající pilový kotouč. Nepoužívejte nadměrně opotřebované pilové kotouče. Maximální otáčky pily nesmí překročit maximální povolené otáčky pilového kotouče.
 - Nepokoušejte se řezat příliš malé kousky.
 - Dbejte na to, aby pilový kotouč vždy řezal plynule. Netlačte na něj.
 - Před zahájením řezání počkejte, dokud motor pily nedosáhne maximálních otáček.
 - Ujistěte se, zda jsou všechny zajišťovací a upínací šrouby řádně utaženy.
 - Nikdy nevkládejte ruce do blízkosti pilového kotouče, je-li pila připojena k elektrické síti.
 - Nikdy nepoužívejte pilu pro řezání od ruky!
 - Neprovádějte řezání deformovaných, vyboulených nebo prohnutých obrobků. Obrobek musí mít minimálně jednu přímou a hladkou stranu, která může být opřena o pravítko pro podélné nebo pokosové řezy.
 - Dlouhé obrobky vždy podepřete, aby nedošlo k zpětnému rázu.
 - Je-li pilový kotouč v pohybu, nikdy z blízkosti pilového kotouče neodstraňujte žádné odřezky.
- ### **Zapnutí a vypnutí (obr. A1)**
- Hlavní spínač vaší stolové pily má více výhod:
- beznapěťová vypínací funkce: dojde-li z jakéhokoli důvodu k přerušení napájení, spínač musí být vědomě znovu aktivován.
 - mimořádná bezpečnost: sklápěcí bezpečnostní štítek může být pomocí petlice zajištěn visacím zámkem. Štítek slouží také jako snadno přístupný nouzový vypínač, který funguje tak, že tlak působící z přední části štítku způsobí stisknutí tlačítka stop.
 - Chcete-li pilu zapnout, stiskněte zelené tlačítko.
 - Chcete-li pilu vypnout, stiskněte červené tlačítko.

Základní řezy

Podélné řezy (obr. A1, A2, M1 a M2)



VAROVÁNÍ: Ostré hrany.

- Nastavte úhel řezu na hodnotu 0°.
- Zajistěte vodítko podélných řezů (7) (obr. A1).
- Zvedněte pilový kotouč tak, aby přesahoval horní plochu obrobku přibližně o 3 mm. Podle potřeby upravte výšku horního ochranného krytu pilového kotouče.
- Srovnejte polohu vodítka ve tvaru L (16) se zadní částí štípacího klínu. Při provádění podélných řezů širokých kusů materiálu posuňte vodítko ve tvaru L (16) mimo hlavní část vodítka, otočte jej ve svislém směru o 180° a vložte jej zpět tak, aby poskytovalo dodatečnou oporu.
- Položte obrobek plochou stranou na pracovní stůl pily a opřete jej o vodítko. Obrobek držte mimo dosah pilového kotouče.
- Nepřibližujte ruce do blízkosti pilového kotouče (obr. M2).
- Zapněte pilu a počkejte, dokud pilový kotouč nedosáhne maximálních otáček.
- Pomalu posunujte obrobek pod horní kryt a přitlačujte jej pevně k vodítku podélných řezů. Nechejte zuby pilového kotouče provádět řez a neprotlačujte obrobek přes pilový kotouč silou. Otáčky pilového kotouče by měly být konstantní.
- Při práci v blízkosti pilového kotouče vždy používejte tlačnou tyč (15) (obr. M1).
- Po dokončení řezu pilu vypněte, počkejte, dokud se pilový kotouč nezastaví a potom odeberte obrobek.



VAROVÁNÍ:

- Nikdy netlačte a nedržte volný obrobek nebo odřezávanou část obrobku.
- Nepokoušejte se řezat příliš malé kousky.
- Při podélném řezání malých obrobků vždy používejte tlačnou tyč.

Šikmé řezy

- Nastavte požadovaný úhel šikmého řezu (viz část „Nastavení měřítka podélných řezů“).
- Postupujte jako při provádění podélných řezů.

Příčné řezy a šikmé příčné řezy

- Vyjměte vodítko k provádění podélných řezů a do požadované drážky nasadte měřidlo pokosu.
- Měřidlo pokosu zajistěte v poloze 0°.
- Postupujte jako při provádění podélných řezů.

Pokosové řezy (obr. A1)

- Nastavte měřidlo pokosu na požadovaný úhel.
- Přitlačujte obrobek pevně k čelní straně měřidla pokosu.
- Postupujte jako při provádění podélných řezů.

Kombinované pokosové řezy

Tento řez je kombinací šikmého a pokosového řezu.

- Nastavte šikmý řez na požadovaný úhel a postupujte jako při provádění šikmých příčných řezů.

Podepření dlouhých obrobků

- Dlouhé obrobky musí být před řezáním vždy podepřeny.
- Podepřete dlouhé obrobky pomocí vhodných pomůcek, jako jsou například stojany na řezání dřeva nebo jiné prostředky, které zabrání pádu koncové části obrobku.

Odsávání prachu (obr. A2)

Pila je v zadní části opatřena výstupním otvorem pro odvod pilin (14), ke kterému může být připojeno vhodné odsávací zařízení vybavené hubicemi s rozměry 57/65 mm. Součástí dodávky je i redukce k použití hubic s průměrem 34 - 40 mm.

- Kdykoli je to možné, připojte k pile odsávací zařízení splňující požadavky příslušných předpisů, které se týkají emisí prachu.
- Zajistěte, aby použitá hadice pro odsávání prachu byla vhodná pro danou aplikaci a typ řezaného materiálu.
- Berte v úvahu, že syntetické materiály, jako jsou dřevotřísky nebo desky MDF, vytváří během řezání více prachových částic než přírodní dřevo.

Doplňkové příslušenství



VAROVÁNÍ: Jiné příslušenství, než je příslušenství nabízené společností DEWALT, nebylo s tímto výrobkem testováno. Proto by mohlo být použití takového příslušenství s tímto nářadím velmi nebezpečné. Chcete-li snížit riziko zranění, používejte s tímto výrobkem pouze doporučené příslušenství DEWALT.

Další informace o vhodném příslušenství získáte u autorizovaného prodejce.

Přeprava (obr. A1)

- Vždy přenášejte pilu úchopem za určená místa (3).



VAROVÁNÍ: Stroj vždy přepravujte s nasazeným horním ochranným krytem pilového kotouče.

Údržba

Vaše elektrické zařízení DEWALT bylo zkonstruováno tak, aby pracovalo co nejdéle s minimálními nároky na údržbu. Řádná péče o nářadí a jeho pravidelné čištění vám zajistí jeho bezproblémový chod.



Mazání (obr. N)

Motor a ložiska nevyžadují žádné další mazání. Pokud je zvedání a spuštění pilového kotouče obtížné, očistěte a namažte šrouby pro nastavení výšky:

- Obráťte pilu na stranu.
- Očistěte a namažte závity šroubů pro nastavení výšky, jak je znázorněno na obr. N. Použijte univerzální mazací tuk.



Čištění



VAROVÁNÍ: Aby bylo omezeno riziko vážného zranění, před čištěním pilu vždy vypněte a odpojte ji od sítě. Náhodné spuštění by mohlo způsobit úraz.

Chcete-li udržet správnou funkci pily, provádějte pravidelné čištění průchozího otvoru vložky stolu. Provádějte demontáž vložky stolu podle pokynů uvedených v tomto návodu. Odstraňte

piliny, odřezky a jiné nečistoty. Pracujete-li se stlačeným vzduchem, vždy používejte schválené prostředky pro ochranu zraku (ANSI Z87.1). Ochranný kryt a vložka stolu musí být umístěny na svých místech před každým použitím pily.

Udržujte čisté ventilační drážky a plastový kryt pravidelně čistěte měkkou tkaninou.

- Pravidelně čistěte systém pro odsávání prachu:
- Obráťte pilu na stranu.
- Vyšroubujte šrouby (46) (obr. O).
- Odstraňte veškeré nečistoty a opět zajistěte přístupová dvířka (47) pomocí šroubů (obr. O).

Ochrana životního prostředí



Tříděný odpad. Toto zařízení nesmí být vyhozeno do běžného domovního odpadu.

Až nebudete váš výrobek DEWALT dále potřebovat nebo uplyne doba jeho životnosti, nelikvidujte jej spolu s domovním odpadem. Zajistěte likvidaci tohoto výrobku ve tříděném odpadu.



Tříděný odpad umožňuje recyklaci a opětovné využití použitých výrobků a obalových materiálů. Opětovné použití recyklovaných materiálů pomáhá chránit životní prostředí před znečištěním a snižuje spotřebu surovin.

Místní nařízení mohou obsahovat předpisy pro třídění odpadů z domácích elektrických spotřebičů v místních sběrných dvorech nebo tyto předpisy získáte u prodejce při zakoupení nového výrobku.

Společnost DEWALT poskytuje službu sběru a recyklace výrobků DEWALT po skončení jejich provozní životnosti. Využijte této bezplatné služby a odevzdejte váš nepoužívaný přístroj kterémukoli autorizovanému středisku.

Místo nejbližšího autorizovaného servisu DEWALT se dozvíte na příslušné adrese uvedené na zadní straně této příručky. Seznam autorizovaných servisů DEWALT a podrobnosti o poprodejním servisu naleznete také na internetové adrese: www.2helpU.com

Politika našich služeb zákazníkům

Spokojenost zákazníka s výrobkem a servisem je náš nejvyšší cíl. Kdykoliv budete potřebovat radu či pomoc, obraťte se s důvěrou na náš nejbližší servis DEWALT, kde Vám vyškolený personál poskytne naše služby na nejvyšší úrovni.

Záruka DEWALT

Blahopřejeme Vám k zakoupení tohoto vysoko kvalitního výrobku DEWALT. Náš závazek ke kvalitě v sobě samozřejmě zahrnuje také naše služby zákazníkům. Proto poskytujeme záruční dobu daleko přesahující minimální požadavky vyplývající ze zákona.

Kvalita tohoto přístroje nám umožňuje poskytnout Vám **30 dní záruku výměny**. Pokud se objeví v průběhu 30 dní od zakoupení nářadí jakýkoliv nedostatek podléhající záruce, bude Vám u Vašeho obchodního nářadí vyměněno za nové. Díky **1 roční záruce jistoty** máte nárok po dobu 1 roku od zakoupení přístroje na bezplatný servis v autorizovaném servisním středisku DEWALT. **Zárukou kvality** firma DEWALT garantuje po dobu trvání záruční doby (**24 měsíců při nákupu pro přímou osobní spotřebu, 12 měsíců při nákupu pro podnikatelskou činnost**) bezplatné odstranění jakékoliv materiálové nebo výrobní závady za následujících podmínek:

- Příklad bude dopraven (spolu s originálním záručním listem DEWALT a s dokladem o nákupu), do jednoho z pověřených servisních středisek DEWALT, které jsou autorizované k provádění záručních oprav.
- Příklad byl používán pouze s originálním příslušenstvím nebo přídatnými zařízeními a příslušenstvím BW či Piranha, které je vysloveně doporučeno jako vhodné k použití spolu s přístrojem DEWALT.
- Příklad byl používán a udržován v souladu s návodem k obsluze.
- Motor přístroje nebyl přetěžován a nejsou viditelné žádné známky poškození vlivem vnějších vlivů.
- Do přístroje nebylo zasahováno nepovolnou osobou. Osoby povolané tvoří personál servisních středisek DEWALT, které jsou autorizované k provádění záručních oprav.

Navíc poskytuje servis DEWALT na všechny prováděné opravy a vyměněné náhradní díly další servisní záruční dobu v trvání 6 měsíců.

Záruka se nevztahuje na spotřební příslušenství (vrtáky, šroubovací nástavce, hoblovací nože, brusné kotouče, pilové listy, pilové kotouče, brusný papír, apod.) ani na příslušenství přístroje poškozené opotřebováním.

Záruční list je dokladem práv spotřebitele – zákazníka ve smyslu § 620 Občanského zákoníku a § 429 Obchodního zákoníku. Patří k prodávanému výrobku odpovídajícího katalogového a výrobního čísla jako jeho příslušenství. Při každé reklamaci je třeba tento záruční list předložit prodávajícímu, případně servisnímu středisku DEWALT pověřenému vykonáváním záručních oprav. Ve vlastním zájmu si ho proto spolu s originálem dokladu o nákupu pečlivě uschovejte.

DEWALT nabízí rozsáhlou síť autorizovaných servisních oprav a sběrných středisek. Jejich seznam najdete na záručním listě. Další informace týkající se servisu můžete získat na níže uvedených telefonních číslech a na internetové adrese www.2helpU.com.

Black & Decker

Klásterského 2
143 00 Praha 4 - Modřany
Česká republika

tel: +420 244 402 450
fax: +420 241 770 204
recepce@blackanddecker.cz

Právo na případné změny vyhrazeno.

02/2007

BLACK & DECKER

Klásterského 2
143 00 Praha 412 – Modřany
Česká Republika

Tel.: 00420 2 444 02 450
00420 2 417 76 655,6

Fax: 00420 2 417 70 204

Servis: 00420 2 444 03 247

www.blackanddecker.cz

www.dewalt.cz

recepce@blackanddecker.cz

BAND SERVIS

K Pasekám 4440

760 01 Zlín

Tel.: 00420 577 008 550,1

Fax: 00420 577 008 559

www.bandservis.cz

bandservis@bandservis.cz

BLACK & DECKER

Stará Vajnorská cesta 8

831 04 Bratislava

Slovenská republika

Tel.: 00421 2 446 38 121,3

Fax: 00421 2 446 38 122

www.blackanddecker.sk

www.dewalt.sk

informacie@blackanddecker.sk

BAND SERVIS

Paulínska 22

917 01 Trnava

Tel.: 00421 33 551 10 63

Fax: 00421 33 551 26 24

www.bandservis.sk

p.talajka@bandservis.sk

BAND SERVIS

Garbiarska 5

040 01 Košice

Tel.: 00421 55 623 31 55

bandserviske@zoznam.sk

