

DEWALT®

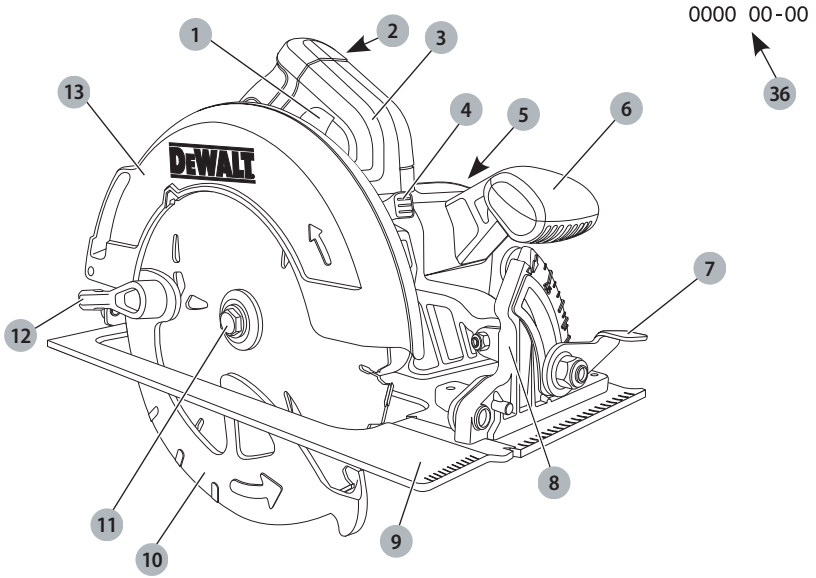
402112 - 15 RO

Traducere a instrucțiunilor originale

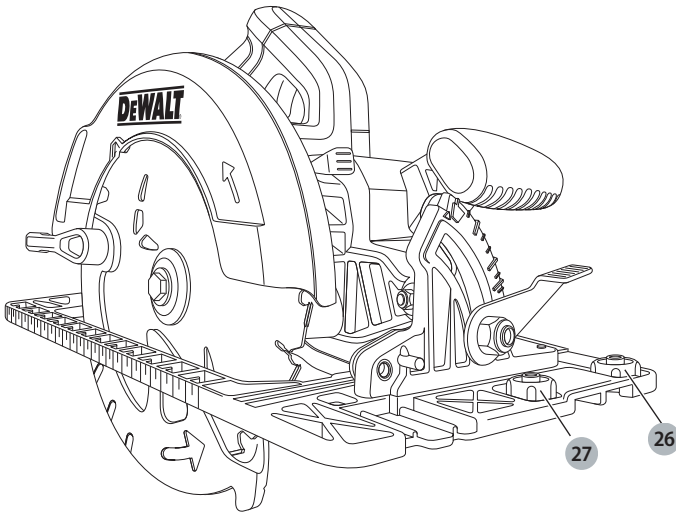
DWE575

DWE576

Fig. A



DWES75



DWES76

Fig. B

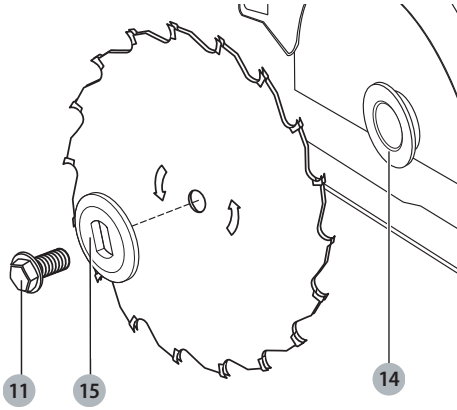


Fig. C

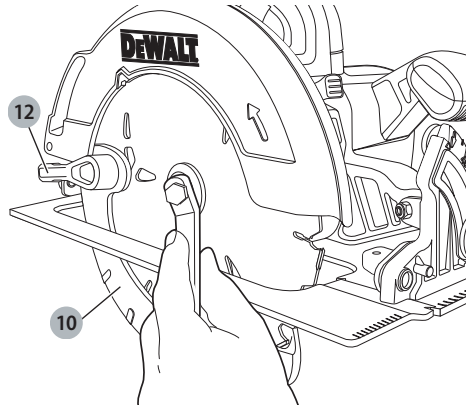


Fig. D

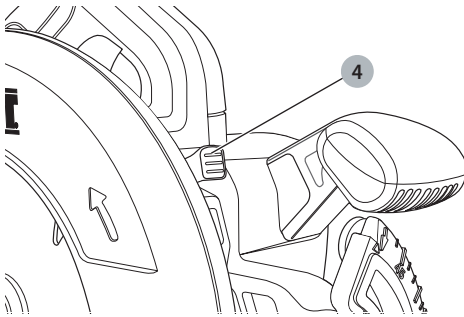


Fig. E

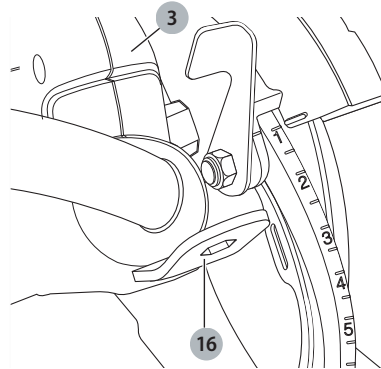


Fig. F

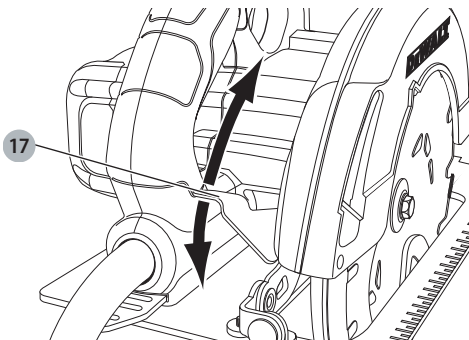


Fig. G

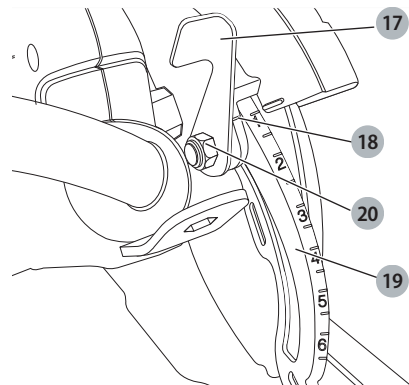


Fig. H

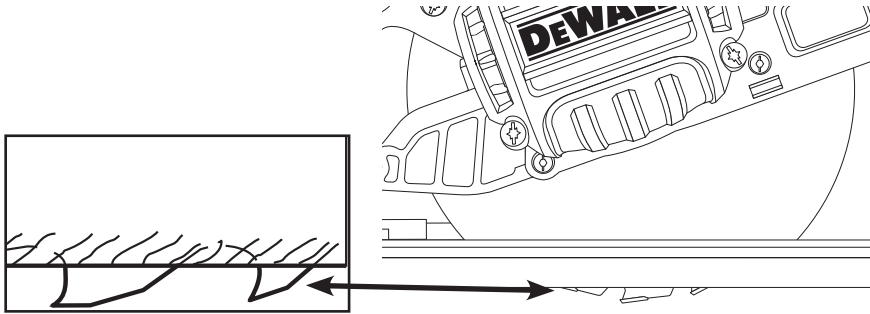


Fig. I

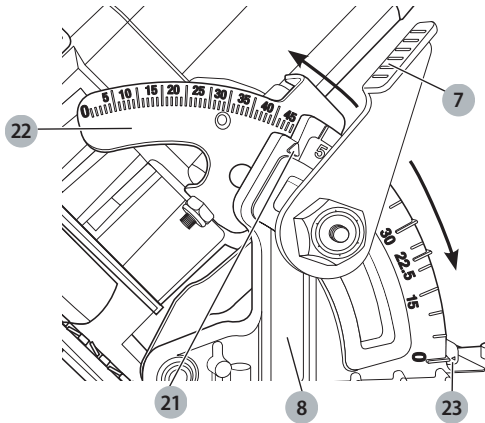


Fig. J

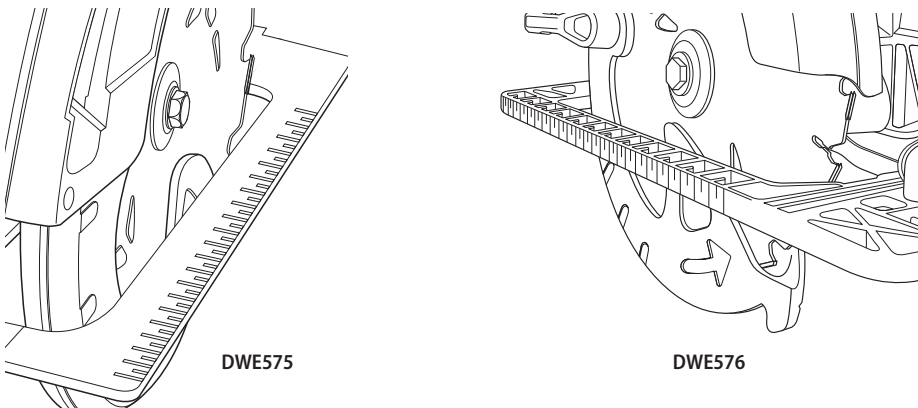


Fig. K

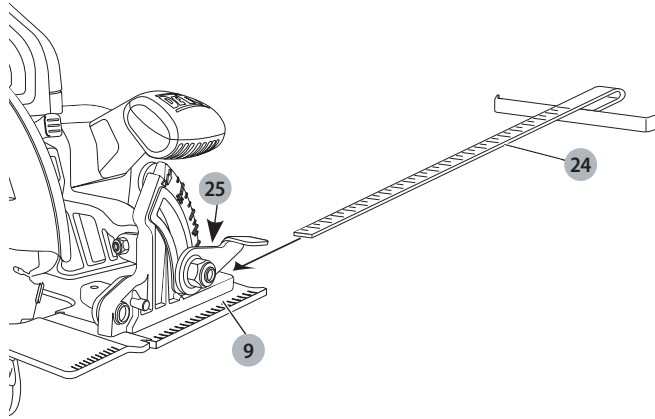


Fig. L

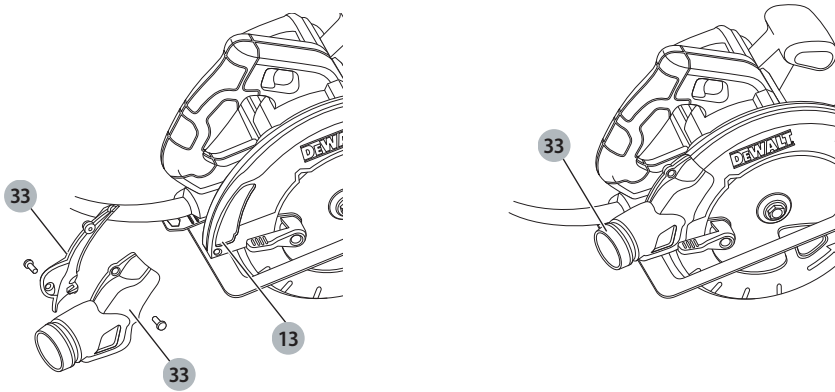


Fig. M

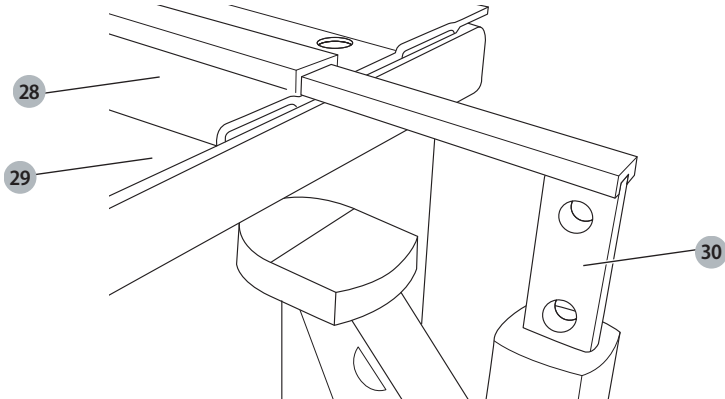


Fig. N

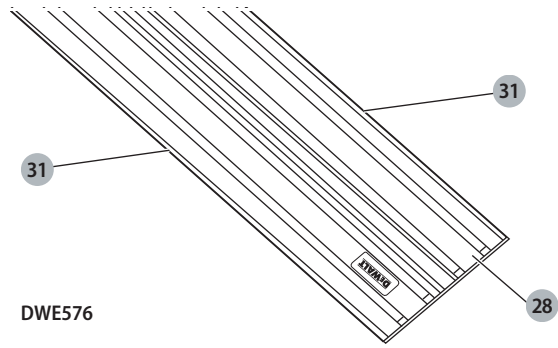


Fig. O

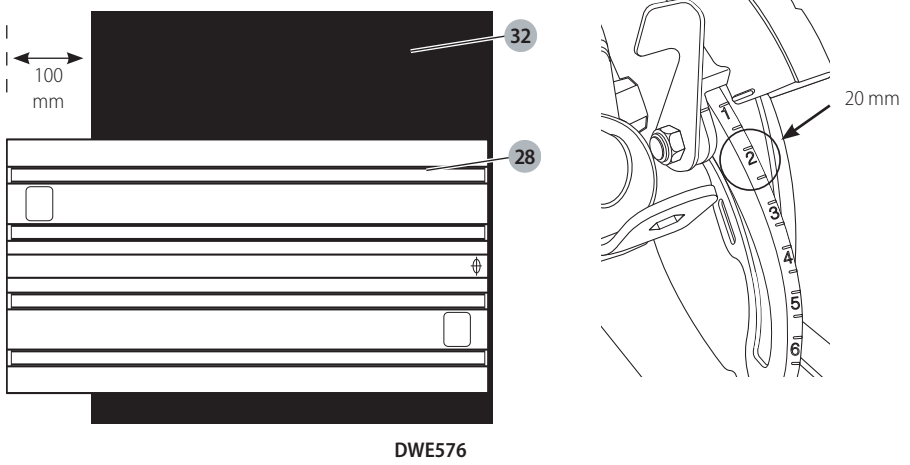


Fig. P

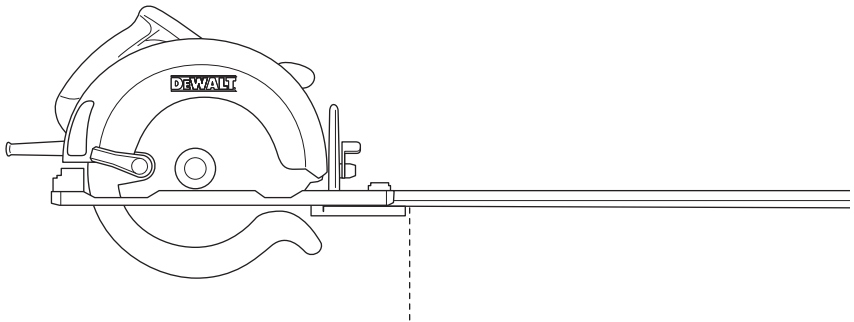
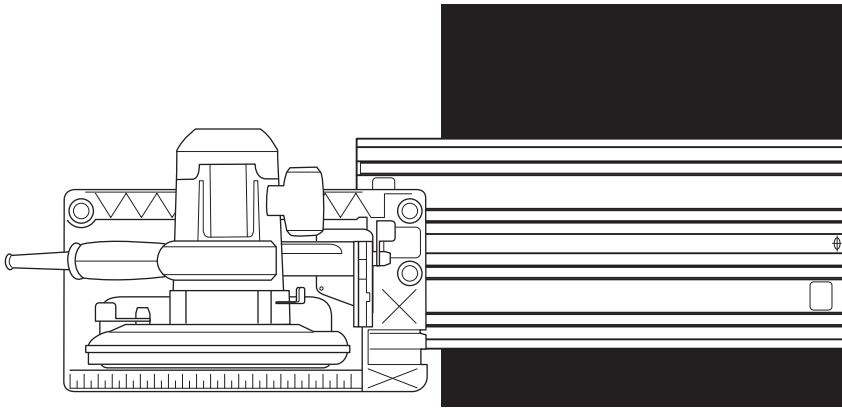


Fig. Q

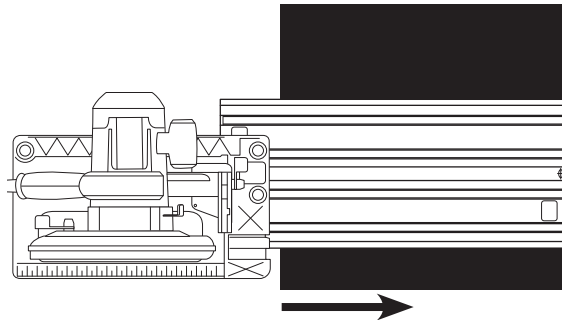


Fig. R

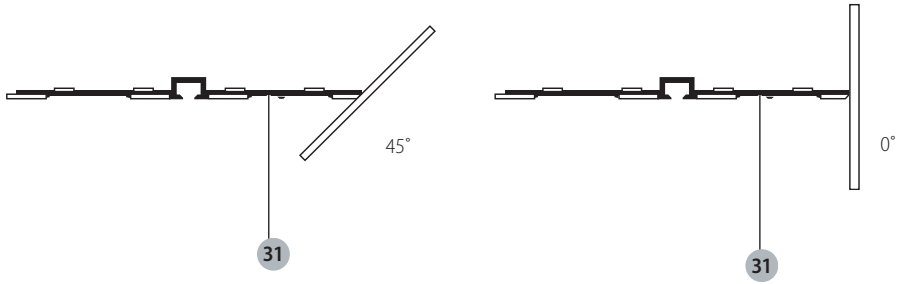
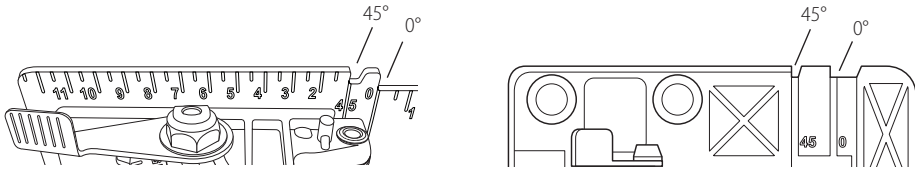


Fig. S



DWE575

DWE576

Fig. T

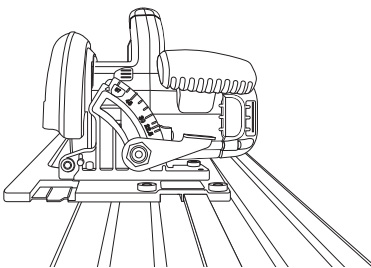


Fig. U

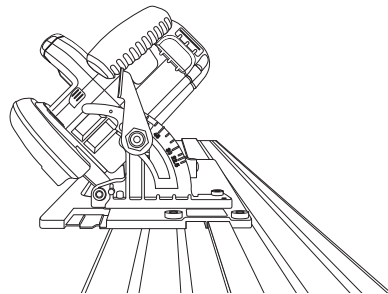


Fig. V

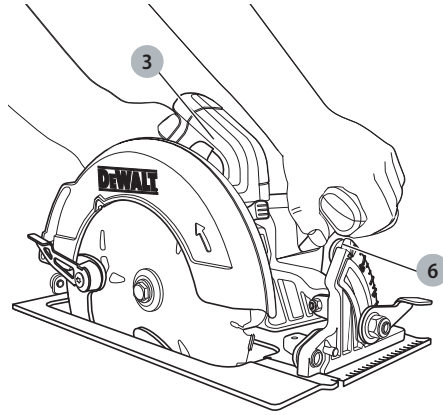


Fig. W

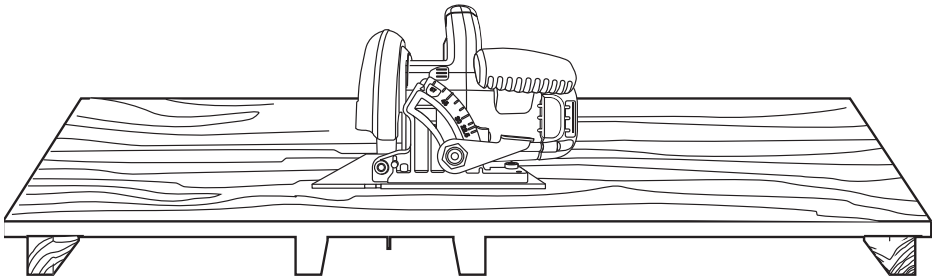


Fig. X

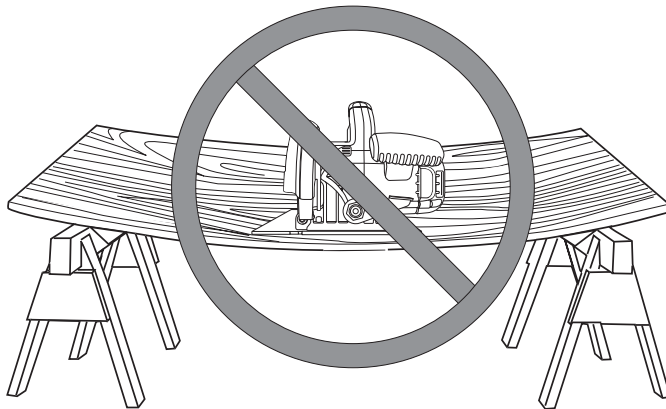


Fig. Y

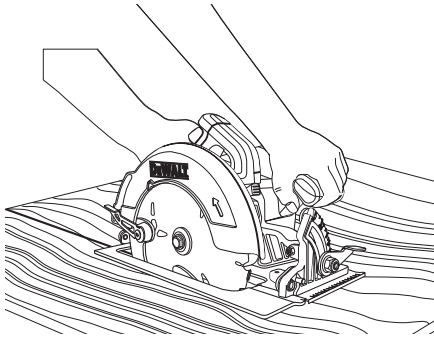


Fig. Z

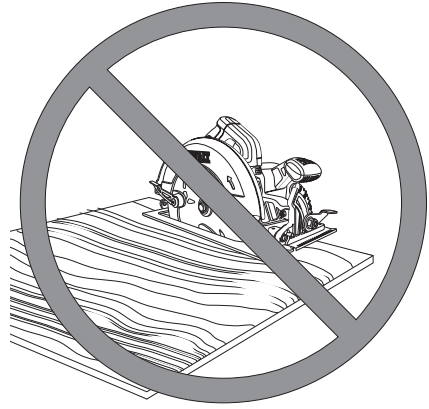


Fig. AA

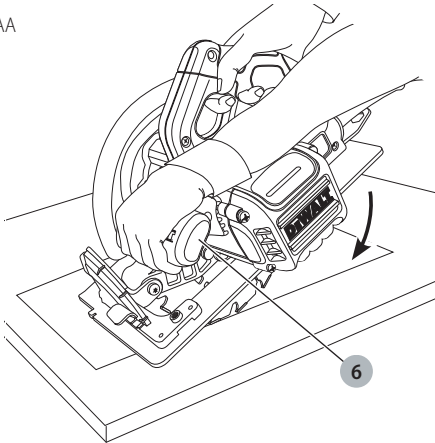


Fig. BB

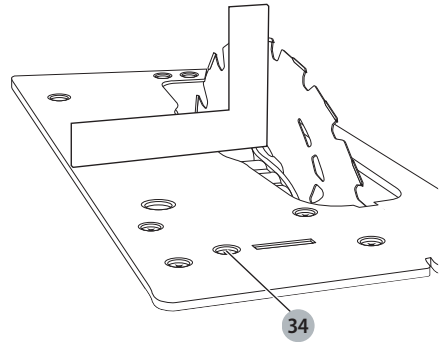


Fig. CC

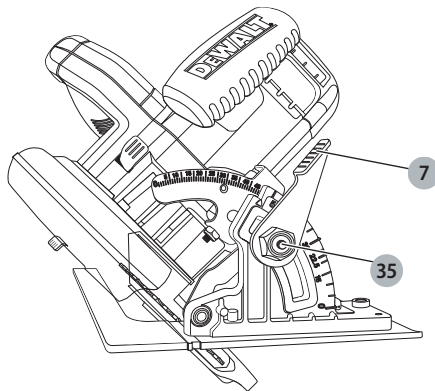
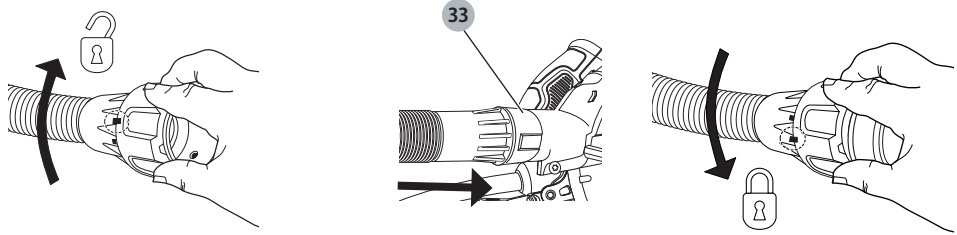


Fig. DD



FERĂSTRĂU CIRCULAR DE 190 mm

DWE575, DWE576

Felicitări!

Ați ales o unealtă DEWALT. Anii de experiență, cercetarea și inovarea minuțioasă în ceea ce privește produsul fac din DEWALT unul dintre partenerii cei mai de încredere pentru utilizatorii de unelte electrice profesionale.

Specificații tehnice

		DWE575	DWE576
Tensiune	Vc.a.	230	230
Regatul Unit și Irlanda	Vc.a.	115	115
Tip		1	1
Putere absorbită	W	1600	1600
Turație în gol	min ⁻¹	5200	5200
Diametrul discului	mm	190	190
Adâncimea maximă de tăiere	mm	67	61
Alezaj disc	mm	30	30
Reglarea unghiului înclinat		57°	57°
Greutate	kg	4,0	4,0

Valorile totale ale zgomotului și ale vibrațiilor (suma vectorială a trei axe) conform EN62841:

L _{PA} (nivel presiune sonoră emisă)	dB(A)	91	91
L _{WA} (nivel putere sonoră)	dB(A)	102	102
K (marjă pentru nivelul sonor dat)	dB(A)	3	3

Tăierea lemnului			
Valoarea emisiilor de vibrații ah, W =	m/s ²	< 2,5	< 2,5
Marjă K =	m/s ²	1,5	1,5

Nivelul vibrațiilor menționat în această fișă de informații a fost măsurat conform cu un test standardizat prevăzut de standardul EN62841 și poate fi folosit pentru compararea uneltelor. Poate fi folosit pentru a evalua prealabilă a expunerii.

⚠️ AVERTIZARE: Nivelul declarat al vibrațiilor este valabil pentru principalele aplicații ale unelei. Totuși, în cazul în care unealta este utilizată pentru aplicații diferite, cu accesorii diferite sau întreținute necorespunzător, emisia de vibrații poate diferi. Acest fapt poate mări semnificativ nivelul de expunere de-a lungul întregii perioade de lucru. De asemenea, trebuie luată în considerare o estimare a nivelului de expunere la vibrații în cazurile în care unealta este oprită sau atunci când funcționează însă nu efectuează practic nicio operație. Acest fapt poate reduce semnificativ nivelul de expunere de-a lungul întregii perioade de lucru.

Identificați măsuri suplimentare de siguranță pentru a proteja operatorul de efectele vibrațiilor, cum ar fi:

efectuați întreținerea unelei și a accesoriilor, păstrați mâinile calde, organizarea modelelor de lucru.

Declarație de conformitate CE

Directiva cu privire la Echipamentele Tehnologice



Fierăstrău circular DWE575, DWE576

DEWALT declară că aceste produse descrise în **Specificația tehnică** sunt conforme cu normele:

2006/42/EC, EN62841-1:2015, EN62841-2-5:2014.

Aceste produse sunt, de asemenea, conforme cu Directivele 2014/30/UE și 2011/65/UE. Pentru informații suplimentare, vă rugăm să contactați DEWALT la următoarea adresă sau să consultați coperta din spate a manualului.

Subsemnatul este responsabil pentru întocmirea dosarului tehnic și face această declarație în numele DEWALT.

Markus Rempel
Director tehnic
DEWALT, Richard-Klinger-Straße 11,
D-65510, Idstein, Germania
08.06.16

⚠️ AVERTIZARE: Pentru a reduce riscul vătămării, citiți manualul de instrucțiuni.



Definiții: Instrucțiuni de siguranță

Definițiile de mai jos descriu nivelul de importanță al fiecărui cuvânt de semnalizare. Vă rugăm să citiți manualul și să fiți atent la aceste simboluri.

⚠️ PERICOL: Indică o situație periculoasă imediată care, dacă nu este evitată, va determina **decesul sau vătămarea gravă**.

⚠️ AVERTIZARE: Indică o situație potențial periculoasă care, dacă nu este evitată, **ar putea determina decesul sau vătămarea gravă**.

⚠️ PRECAUȚIE: Indică o situație potențial periculoasă care, dacă nu este evitată, **poate determina vătămări minore sau medii**.

⚠️ OBSERVAȚIE: Indică o practică **necorelată cu vătămarea corporală** care, dacă nu este evitată, **poate determina daune ale bunurilor**.



Indică un pericol de șoc electric.



Indică risc de incendiu.

Avertizări generale de siguranță privind uneltele electrice



AVERTIZARE: Citiți toate avertizările de siguranță, instrucțiunile, ilustrațiile și specificațiile furnizate împreună cu această unealtă electrică. Nerespectarea tuturor instrucțiunilor enumerate în continuare poate conduce la electrocutare, incendii și/sau vătămări grave.

PĂSTRAȚI TOATE AVERTIZĂRILE ȘI INSTRUCȚIUNILE PENTRU CONSULTARE ULTERIOARĂ

Termenul „unealtă electrică” din avertizări se referă la uneltele electrice (cu cablu) alimentate de la rețeaua de energie sau la uneltele electrice (fără cablu) alimentate de la acumulator.

1) Siguranța în zona de lucru

- Păstrați zona de lucru curată și bine iluminată.** Zonele dezordonate sau întunecate înlesnesc accidentele.
- Nu operați uneltele electrice în atmosferă inflamabile, cum ar fi în prezența lichidelor, gazelor sau pulberilor explozive.** Uneltele electrice generează scântei ce pot aprinde pulberile sau vaporii.
- Țineți la distanță copiii și persoanele din jur în timp ce operați o unealtă electrică.** Distragerea atenției poate conduce la pierderea controlului.

2) Siguranța electrică

- Ștecherile uneltelor electrice trebuie să se potrivească cu priza. Nu modificați niciodată ștecherul în vreun fel. Nu folosiți adaptoare pentru ștechere împreună cu uneltele electrice împământate (legate la masă).** Ștecherile nemodificate și prizele compatibile vor reduce riscul de electrocutare.
- Evitați contactul corpului cu suprafețele împământate precum țevi, radiatoarele, cuptoare și frigider. Există un risc sporit de electrocutare în cazul în care corpul dvs. este împământat sau legat la masă.**
- Nu expuneți uneltele electrice la ploaie sau condiții de umezeală.** Apa pătrunsă într-o unealtă electrică va spori riscul de electrocutare.
- Nu manipulați necorespunzător cablul. Nu utilizați niciodată cablul pentru transportarea, tragerea sau scoaterea din priză a unelei electrice. Țineți cablul departe de căldură, ulei, mυχii ascuțiți sau componente în mișcare.** Cablurile deteriorate sau încurcate sporesc riscul electrocutării.
- Atunci când operați o unealtă de lucru în aer liber, utilizați un prelungitor pentru exterior.** Utilizarea unui cablu adecvat pentru exterior reduce riscul de electrocutare.
- În cazul în care operarea unei unele electrice într-un spațiu cu umiditate nu poate fi evitată, utilizați o alimentare cu dispozitiv de protecție la curent**

rezidual (RCD). Utilizarea unui dispozitiv RCD reduce riscul electrocutării.

3) Siguranța corporală

- Fiți precauți, fiți atenți la ceea ce faceți și respectați regulile de bun simț atunci când operați o unealtă electrică. Nu utilizați o unealtă electrică atunci când sunteți obosiți sau când vă aflați sub influența drogurilor, alcoolului sau medicației.** Un moment de neatenție în timpul operării uneltelor electrice poate conduce la vătămări corporale grave.
- Utilizați echipamentul de protecție. Purtați întotdeauna ochelari de protecție.** Echipamentul de protecție precum măștile anti-praf, încălțămintea de siguranță antiderapantă, căștile sau dopurile pentru urechi utilizate pentru anumite condiții de lucru vor reduce vătămrile corporale.
- Preveniți pornirea accidentală. Asigurați-vă că comutatorul se află în poziția oprit înainte de conectarea la sursa de alimentare și/sau la acumulator, înainte de ridicarea sau transportarea unelei.** Transportarea uneltelor electrice ținând degetul pe comutator sau alimentarea cu tensiune a uneltelor electrice ce au comutatorul în poziția pornit înlesnesc producerea accidentelor.
- Îndepărtați orice cheie sau clește de reglare înainte de a porni uneltele electrice.** O cheie sau un clește rămas atașat la o componentă rotativă a unelei electrice poate conduce la vătămări corporale.
- Nu vă întindeți pentru a apuca uneltele de lucru. Mențineți-vă întotdeauna stabilitatea și echilibrul.** Acest lucru permite un control mai bun al unelei electrice în situații neașteptate.
- Îmbrăcați-vă corespunzător. Nu purtați îmbrăcăminte largă sau bijuterii. Feriți-vă părul, îmbrăcăminte și mânușile față de componentele în mișcare.** Îmbrăcăminte largă, bijuteriile sau părul lung pot fi prinse în componentele în mișcare.
- În cazul în care dispozitivele prezintă posibilitatea conectării de accesorii pentru aspirația și colectarea prafului, asigurați-vă că aceste accesorii sunt conectate și utilizate în mod corespunzător.** Utilizarea dispozitivelor de colectare a prafului poate reduce pericolele impuse de existența prafului.
- Nu lăsați ca familiaritatea dobândită în urma utilizării frecvente a unelei să vă facă să deveniți neatent și să ignorați principiile de securitate ale unelei.** O acțiune neatentă poate cauza vătămarea gravă în decurs de o secundă.

4) Utilizarea și îngrijirea uneltelor electrice

- Nu forțați uneltele electrice. Utilizați uneltele electrice adecvate pentru aplicația dvs.** Unealta de lucru adecvată va efectua lucrarea mai bine și în mod mai sigur, în ritmul pentru care a fost concepută.
- Nu utilizați uneltele electrice în cazul în care comutatorul nu comută în poziția pornit și oprit.**

Orice unealtă electrică ce nu poate fi controlată cu ajutorul comutatorului este periculoasă și trebuie să fie reparată.

- c) **Deconectați ștecherul de la sursa de alimentare și/sau acumulatorul, dacă este demontabil, de la unealta electrică înaintea efectuării oricăror reglaje, modificării accesoriilor sau depozitării uneltelor electrice.** Astfel de măsuri preventive de siguranță reduc riscul pornirii accidentale a uneltelor electrice.
- d) **Nu depozitați uneltele electrice în stare inactivă la îndemâna copiilor și nu permiteți persoanelor nefamiliarizate cu unealta de lucru sau cu aceste instrucțiuni să o utilizeze.** Uneltele electrice sunt periculoase în mâinile utilizatorilor neinstruiți.
- e) **Întrețineți uneltele electrice și accesoriile. Verificați alinierea necorespunzătoare sau blocarea componentelor în mișcare, ruperea componentelor și orice altă stare ce ar putea afecta operarea uneltelor electrice. În cazul deteriorării, prevedeți repararea uneltei electrice înainte de utilizare.** Multe accidente sunt cauzate de unelte electrice întreținute necorespunzător.
- f) **Păstrați uneltele de tăiat ascuțite și curate.** Este puțin probabil ca uneltele de tăiat cu tășuri ascuțite și întreținute în mod corespunzător să se blocheze, acestea fiind mai ușor de controlat.
- g) **Utilizați unealta electrică, accesoriile și cuțitele uneltei etc. conform acestor instrucțiuni, ținând cont de condițiile de lucru și de lucrarea ce trebuie să fie efectuată.** Utilizarea uneltei de lucru pentru operații diferite de cele conforme destinației de utilizare ar putea conduce la situații periculoase.
- h) **Țineți mânerul și suprafețele de prindere uscate, curate și lipsite de ulei și unsoare.** Mânerul și suprafețele de prindere alunecoase nu permit manipularea și controlul în siguranță a uneltei în situații neașteptate.

5) Service

- a) **Prevedeți repararea uneltei de lucru de către o persoană calificată, folosind exclusiv piese de schimb identice.** Astfel, vă asigurați că este păstrată siguranța uneltei electrice.

REGULI SUPLIMENTARE DE SIGURANȚĂ SPECIFICE PENTRU FIERĂSTRĂUL CIRCULAR

Instrucțiuni de siguranță pentru toate fierăstraiele



PERICOL:

- a) **Țineți mâinile la distanță față de zona de tăiere și de disc. Țineți cealaltă mână pe mânerul auxiliar sau pe carcasa motorului.** Dacă ambele mâini țin fierăstrăul, nu există riscul să fie tăiate de disc.
- b) **Nu întindeți mâinile sub piesa de prelucrat.** Apăsătoarea nu vă poate proteja de disc sub piesa de prelucrat.

- c) **Reglați adâncimea de tăiere potrivit grosimii piesei de prelucrat.** Mai puțin de un dinte întrețeg al dinților discului ar trebui să fie vizibil sub piesa de prelucrat.
- d) **Nu țineți niciodată piesa de prelucrat în mâini sau pe picior în timpul tăierii.** Fixați piesa de prelucrat pe o platformă stabilă. Este important să sprijiniți în mod adecvat piesa de prelucrat pentru a minimiza expunerea corpului, blocarea discului sau pierderea controlului.
- e) **Țineți unealta electrică de suprafețele izolate pentru prindere atunci când efectuați o operație în care unealta de debitat poate atinge cabluri ascunse sau propriul cablu de alimentare.** Contactul cu un cablu aflat sub tensiune va determina scurgerea curentului în componentele metalice expuse ale uneltei electrice și poate cauza electrocutarea operatorului.
- f) **Atunci când efectuați spintecări, utilizați întotdeauna un ghidaj paralel sau o riglă de ghidare.** Prin aceasta se îmbunătățește precizia tăieturii și se reduc șansele de blocare a discului.
- g) **Utilizați întotdeauna discuri de dimensiunea și forma corectă (diamanțate față de rotunde) a orificiilor arborelui.** Discurile care nu se potrivesc cu armăturile de montaj ale fierăstrăului vor funcționa excentric, determinând pierderea controlului.
- h) **Nu utilizați niciodată șaibe sau șuruburi pentru disc deteriorate sau incorecte. Șaibele și șurubul pentru disc au fost special concepute pentru fierăstrăul dvs., pentru performanța și siguranța optime în timpul operării.**

Instrucțiuni suplimentare de siguranță pentru toate fierăstraiele

Cauzele și măsurile de precauție adoptate de operator pentru recul:

- reculul reprezintă reacția bruscă a unui disc agățate, blocate sau aliniate incorect, ce determină deplasarea în sus a fierăstrăului, de pe piesa de prelucrat înspre operator;
- atunci când discul este agățat sau blocat strâns în tăietură, aceasta se împiedică, iar reacția motorului dirijează rapid unitatea înapoi înspre operator;
- dacă discul se îndoaie sau nu se aliniază corect în tăietură, zimții de pe marginea din spate a discului pot săpa în suprafața superioară a lemnului, făcând ca discul să iasă în sus din tăietură și să fie proiectat înspre operator.

Reculul este rezultatul utilizării greșite și/sau procedurilor sau condițiilor incorecte de operare a fierăstrăului și pot fi evitate adoptând măsurile de precauție menționate în continuare.

- a) **Mențineți ambele mâini bine strânse pe fierăstrău și poziționați-le astfel încât să poată face față forțelor de recul. Poziționați-vă corpul pe oricare din lateralele discului, însă nu în linie cu acesta.** Reculul poate cauza ricoșarea discului înapoi, însă forțele de recul pot fi controlate de operator dacă sunt adoptate măsuri de precauție adecvate.
- b) **Atunci când discul se blochează sau atunci când interupeți o tăietură din orice motiv, eliberați comutatorul și țineți nemișcat fierăstrăul în material**

până când discul se oprește complet. Nu încercați niciodată să scoateți discul din material sau să trageți înapoi fierăstrăul în timp ce discul se mișcă; în caz contrar, se poate declanșa reculul. Examinați și adoptați măsuri de corecție pentru a elimina cauza blocării discului.

- c) **Atunci când reporniți fierăstrăul introdus în piesa de prelucrat, centrați discul acestuia în tăietură și verificați ca dinții discului să nu fi intrat în material.** În cazul în care discul fierăstrăului se blochează, acesta poate să iasă din tăietură sau să ricoșeze din piesa de prelucrat atunci când fierăstrăul este repornit.
- d) **Sprrijiniți panourile mari pentru a minimiza riscul de agățare a discului și de recul.** Panourile mari au tendința de a se îndoi sub propria greutate. Suporturile trebuie poziționate sub panou, pe ambele laturi, aproape de linia de tăiere și aproape de marginea panoului.
- e) **Nu folosiți discuri tocite sau deteriorate.** Discurile neascuțite sau incorect poziționate produc tăieturi înguste, cauzând fricțiune excesivă, blocarea discului și reculul.
- f) **Manetele de blocare pentru adâncimea discului și reglarea înclinației trebuie să fie strânse și fixate înainte de efectuarea tăieturii.** Dacă reglajul discului se deplasează în timpul efectuării tăieturii, ar putea determina blocarea sau reculul.
- g) **Acordați o atenție suplimentară atunci când efectuați decupaje în pereți sau în alte zone fără vizibilitate.** Discul care pătrunde în material poate tăia obiecte ce pot cauza reculul.

Instrucțiuni de siguranță pentru fierăstraie cu apărătoare de disc oscilantă

- a) **Înainte de fiecare utilizare, verificați închiderea corespunzătoare a apărătoarei inferioare. Nu operați fierăstrăul dacă apărătoarea inferioară nu se mișcă liber și nu se închide imediat. Nu fixați sau nu legați niciodată apărătoarea inferioară în poziția deschis.** În cazul scăpării accidentale a fierăstrăului, apărătoarea inferioară se poate îndoi. Ridicați apărătoarea inferioară cu mânerul de retragere și asigurați-vă că nu atinge discul sau orice altă componentă și că se mișcă liber în toate unghiurile și adâncimile de tăiere.
- b) **Verificați funcționarea arcului apărătoarei inferioare. Dacă apărătoarea și arcul nu funcționează corect, acestea trebuie reparate înainte de utilizare.** Apărătoarea inferioară poate funcționa lent datorită pieselor deteriorate, depunerilor vâscoase sau acumulărilor de reziduuri.
- c) **Apărătoarea inferioară trebuie retrasă manual numai pentru tăieturile speciale precum „decupajele” și „tăieturile combinate”. Ridicați apărătoarea inferioară cu mânerul de retragere și, de îndată ce discul pătrunde în material, apărătoarea inferioară trebuie eliberată.** Pentru orice alte tipuri de tăiere cu fierăstrăul, apărătoarea inferioară ar trebui să funcționeze în mod automat.

- d) **Trebuie să verificați întotdeauna ca apărătoarea inferioară să acopere discul înainte de a poziționa fierăstrăul pe bancă sau podea.** Un disc neprotejat, care merge în gol va cauza ricoșarea înapoi a fierăstrăului care va tăia orice îi stă în cale. Fiți atenți la timpul necesar pentru ca discul să se oprească după eliberarea comutatorului.

Instrucțiuni suplimentare de siguranță pentru toate ferăstraiele cu cuțit de despicare

- a) **Utilizați lama de fierăstrău corespunzătoare pentru cuțitul de despicare.** Pentru funcționarea cuțitului de despicare, corpul discului trebuie să fie mai subțire decât cuțitul de despicare și lățimea de tăiere a discului trebuie să fie mai mare decât grosimea cuțitului de despicare.
- b) **Reglați cuțitul de despicare conform instrucțiunilor din acest manual.** Distanțarea, poziționarea și alinierea incorectă pot anula efectul cuțitului de despicare de prevenire a reculului.
- c) **Utilizați întotdeauna cuțitul de despicare, cu excepția cazurilor în care efectuați decupaje. Cuțitul de despicare trebuie să fie poziționat la loc după efectuarea decupajelor.** Cuțitul de despicare cauzează interferențe în timpul efectuării decupajelor și poate genera reculul.
- d) **Pentru funcționarea cuțitului de despicare, acesta trebuie să fie cuplat în piesa de prelucrat.** În timpul tăieturilor scurte, cuțitul de despicare nu împiedică reculul.
- e) **Nu utilizați ferăstrăul dacă cuțitul este curbat.** Chiar și un contact ușor poate încetini viteza de închidere a apărătoarei.

Instrucțiuni suplimentare de siguranță pentru fierăstraiele circulare

- Nu utilizați aparatul fără apărătoarele montate sau în cazul în care apărătoarele nu funcționează sau nu sunt întreținute în mod corespunzător.
- Selectați discul corect pentru materialul de tăiat.
- **Purtați o mască antipraf.**
- **Nu utilizați discuri de diametru mai mare sau mai mic decât cel recomandat.** Pentru dimensionarea adecvată a discurilor, consultați specificațiile tehnice. Utilizați discurile menționate în acest manual, ce respectă standardul EN 847-1.
- **Nu folosiți niciodată discuri de debit abrazive.**
- Când tăiați plastic, trebuie prevenită topirea materialului.
- Utilizați numai discuri de fierăstrău marcate cu o viteză egală sau mai mare decât cea marcată pe unealtă.



AVERTIZARE: Tăierea materialelor plastice, a lemnului tratat și a altor materiale poate provoca ca materialul topit să se acumuleze pe vârful lamei și corpul lamei de ferăstrău, crescând riscul de supraîncălzire a lamei și de curbare în timpul tăierii.



AVERTIZARE: Vă recomandăm să folosiți un dispozitiv pentru curentul rezidual cu un curent nominal de 30 mA sau mai puțin.

Riscuri reziduale

În ciuda aplicării regulamentelor de siguranță corespunzătoare și implementării dispozitivelor de siguranță, anumite riscuri reziduale nu pot fi evitate. Acestea sunt:

- Afectarea auzului.
- Riscul de vătămări corporale datorat particulelor proiectate.
- Riscul de arsuri cauzate de accesoriile încălzite pe durata operării.
- Riscul de vătămări corporale datorat utilizării prelungite.

Siguranța electrică

Motorul electric a fost conceput pentru a fi alimentat cu un singur nivel de tensiune. Verificați întotdeauna ca alimentarea cu energie să corespundă tensiunii de pe plăcuța cu specificații.



Unealta dvs. DEWALT prezintă izolare dublă în conformitate cu standardul EN62841, prin urmare, nu este necesară împământarea.



AVERTIZARE: Unitățile de 115 V trebuie să fie operate printr-un transformator de izolare de siguranță, cu ecrane conectate la împământare între bobina principală și cea secundară.

În cazul în care este necesară înlocuirea cablului de alimentare sau a ștecherului, unealta va fi reparată doar de agent de service autorizat sau de un electrician calificat.

Înlocuirea ștecherului de alimentare (numai pentru Regatul Unit și Irlanda)

Dacă trebuie instalat un ștecher de alimentare de la rețeaua electrică:

- Eliminați în siguranță ștecherul vechi.
- Conectați conductorul maro la borna sub tensiune din ștecher.
- Conectați cablul albastru la borna neutră.



AVERTIZARE: Nu trebuie efectuată nicio conexiune la borna de împământare.

Urmați instrucțiunile de montaj furnizate împreună cu ștecherul de bună calitate. Siguranța recomandată: 13 A.

Utilizarea unui cablu prelungitor

Un cablu prelungitor nu ar trebui folosit decât dacă este absolut necesar. Utilizați un cablu prelungitor aprobat, adecvat pentru puterea absorbită a încărcătorului dvs. (consultați **Specificațiile tehnice**). Dimensiunea minimă a conductorului este de 1,5 mm²; lungimea maximă este de 30 m.

Atunci când utilizați un tambur cu cablu, desfășurați întotdeauna complet cablul.

Conținutul ambalajului

Ambalajul conține:

- 1 Fierăstrău circular
- 1 Disc fierăstrău circular
- 1 Cheie pentru disc
- 1 Ghidaj paralel

1 Dispozitiv de extragere a prafului

1 Manual de instrucțiuni

- Verificați eventualele deteriorări ale unelei, ale componentelor sau accesoriilor, ce ar fi putut surveni în timpul transportului.
- Acordați timpul necesar pentru a citi integral și pentru a înțelege acest manual înainte de utilizare.

Marcajele prezente pe unealtă

Pictogramele următoare sunt afișate pe unealtă:



Citiți manualul de instrucțiuni înainte de utilizare.



Purtați echipament de protecție pentru urechi.



Purtați echipament de protecție pentru ochi.

Amplasarea codului pentru dată (Fig. A)

Codul pentru dată **36**, care include, de asemenea, anul de fabricație este imprimat pe carcasă.

Exemplu:

2016 XX XX

Anul fabricației

Descriere (Fig. A)



AVERTIZARE: Nu modificați niciodată unealta electrică sau vreo componentă a acesteia. Acest fapt ar putea conduce la deteriorări sau vătămări corporale.

- 1 Comutator de declanșare
- 2 Buton de blocare a comutatorului de declanșare
- 3 Mâner principal
- 4 Dispozitiv de blocare a discului
- 5 Capac de închidere
- 6 Mâner auxiliar
- 7 Manetă de reglare a înclinăției
- 8 Mecanism de reglare a înclinării
- 9 Placă de bază
- 10 Apărătoare inferioară disc
- 11 Șurub de fixare disc
- 12 Manetă apărătoare inferioară
- 13 Apărătoare superioară disc

Destinația de utilizare

Aceste fierăstraie circulare pentru regim greu sunt concepute pentru aplicații profesionale de tăiere a lemnului. **NU** utilizați accesoriile care necesită alimentare cu apă cu acest fierăstrău. **NU** utilizați discuri abrazive.

NU utilizați în condiții de umezeală sau în prezența lichidelor sau a gazelor inflamabile.

Aceste fierăstraie circulare sunt unelte electrice profesionale.

NU le permiteți copiilor să intre în contact cu unealta. Este necesară supravegherea atunci când unealta este folosită de operatori neexperimentați.

- **Copii mici și persoane infirme.** Acest aparat nu este destinat utilizării de către copii mici sau persoane infirme fără supraveghere.
- Acest aparat nu este destinat utilizării de către persoane (inclusiv copii) cu capacități fizice, senzoriale sau mentale reduse sau de către persoane lipsite de experiență și cunoștințe, cu excepția cazurilor în care acestea sunt supravegheate de către o persoană responsabilă pentru siguranța lor. Copiii nu trebuie lăsați niciodată singuri cu acest produs.

ASAMBLARE ȘI REGLAJE



AVERTIZARE: Pentru a reduce riscul de vătămări corporale grave, opriți unealta și deconectați-o de la sursa de alimentare înainte de a efectua orice reglaje sau de a demonta/instala atașamente sau accesorii.

Asigurați-vă că comutatorul de declanșare se află în poziția OPRIT. O pornire accidentală poate cauza vătămări corporale.

Înlocuirea discurilor

Montarea discului (Fig. B-E)

1. Utilizând maneta apărătorii inferioare **12**, retrageți apărătoarea inferioară a discului **10** și montați discul pe axul fierăstrăului peste șaiba interioară a clemei **14**, asigurându-vă că discul se va roti în direcția corectă (în direcția de rotație indicată de săgeata de pe disc iar dinții trebuie să fie orientați în aceeași direcție cu săgeata de pe fierăstrău). Nu considerați că marcajul de pe disc va fi întotdeauna orientat spre dumneavoastră atunci când discul este montat corect. Atunci când retrageți apărătoarea discului pentru a monta discul, verificați starea și funcționarea apărătorii inferioare a discului pentru a vă asigura că funcționează corect. Asigurați-vă că aceasta se mișcă liber și nu atinge discul sau orice altă componentă, în toate unghiurile și adâncimile de tăiere.
2. Montați șaiba exterioră de fixare **15** pe axul fierăstrăului, cu marginea înclinată spre exterior. Asigurați-vă că diametrul de 30 mm de pe partea dinspre disc a clemei se încadrează în orificiul de 30 mm din discul fierăstrăului, pentru a asigura centrarea discului.
3. Înșurubați șurubul de fixare a discului **11** pe axul fierăstrăului cu mâna (șurubul are filet pe dreapta și trebuie rotit în sensul acelor de ceasornic pentru a-l strânge).
4. Apăsați pe sistemul de blocare a discului **4** în timp ce rotiți arborele fierăstrăului cu cheia pentru disc **16** situată sub mânerul principal **3** (Fig. E), până când sistemul de blocare a discului se cuplează și discul nu se mai rotește.
5. Strângeți bine șurubul de prindere a discului folosind cheia pentru disc.

OBSERVAȚIE: Nu angrenați niciodată butonul de blocare a discului în timp ce fierăstrăul este în funcțiune și nu forțați oprirea unelei. Nu porniți niciodată fierăstrăul atâta timp cât butonul de blocare a discului este angrenat. Acest lucru va produce deteriorări serioase fierăstrăului dumneavoastră.

Înlocuirea discului (Fig. B-E)

1. Pentru a slăbi șurubul de fixarea a discului **11**, apăsați butonul de blocare a discului **4** și rotiți axul fierăstrăului cu cheia de disc **16**, de sub mânerul principal **3** până când butonul de blocare a discului se angrenează și discul nu se mai rotește. Cu butonul de blocare a discului angrenat, rotiți șurubul de blocare a discului în sens invers acelor de ceasornic cu cheia de disc (șurubul are filet pe dreapta și trebuie rotit în sens invers acelor de ceasornic pentru a-l slăbi).
2. Scoateți șurubul de fixare a discului **11** și șaiba exterioră de fixare **15**. Scoateți discul vechi.
3. Curățați urmele de rumeguș care s-ar fi putut acumula în apărătoare sau în zona șaibe de fixare și verificați starea și funcționarea apărătorii inferioare a discului așa cum a fost descris anterior. Nu lubrifiați această zonă.
4. Selectați discul corespunzător pentru aplicație (consultați secțiunea **Discurile**). Utilizați întotdeauna discuri de mărime corespunzătoare (diametru) cu dimensiunea și forma orificiului central corespunzătoare pentru montarea pe axul fierăstrăului. Asigurați-vă întotdeauna că turația maximă recomandată (rpm) a discului fierăstrăului este egală sau mai mare cu turația (rpm) a fierăstrăului.
5. Urmați pașii de la 1 la 5 din secțiunea **Montarea discului**, asigurându-vă că discul se va roti în direcția corectă.

Apărătoarea inferioară a discului



AVERTIZARE: Apărătoarea inferioară a discului este o componentă de siguranță care reduce riscul vătămării personale grave. Nu utilizați niciodată fierăstrăul dacă apărătoarea inferioară lipsește, este deteriorată, asamblată greșit sau nu funcționează corect. Nu vă bazați pe apărătoarea inferioară a discului să vă protejeze în orice situații. Siguranța dumneavoastră depinde de respectarea tuturor avertismentelor și măsurilor de precauție, precum și de utilizarea corespunzătoare a fierăstrăului. Înainte de fiecare utilizare, verificați închiderea corespunzătoare a apărătorii inferioare a discului. Dacă apărătoarea inferioară a discului lipsește sau nu funcționează corect, duceți fierăstrăul la reparat înainte de utilizare. Pentru asigurarea siguranței și fiabilității produsului, reparațiile, întreținerea și reglajele trebuie efectuate de un centru de service autorizat sau altă organizație de service calificată, folosind întotdeauna piese de schimb identice.

Verificarea apărătorii inferioare (Fig. A)

1. Opriți unealta și deconectați-o de la sursa de alimentare.
2. Rotiți maneta apărătorii inferioare (Fig. A, **12**) din poziția de închis la maxim în cea de deschis la maxim.
3. Eliberați maneta și observați dacă apărătoarea **10** revine în poziția de închis la maxim.

Unealta ar trebui reparată la un centru de service calificat dacă:

- nu revine în poziția de închis la maxim,
- se mișcă cu intermitențe sau încet, sau
- atinge discul sau orice parte a unelei în toate unghiurile și adâncimile de tăiere.

Discurile



AVERTIZARE: Pentru minimizarea riscului de vătămări oculare, purtați întotdeauna ochelari de protecție. Carbură este un material tare dar casant. Corpurile străine din piesa de prelucrat precum fire sau cuie pot determina dinții să crape sau să se rupă. Utilizați fierăstrăul doar atunci când apărătoarea discului este montată. Montați discul corespunzător înainte de utilizare și folosiți întotdeauna discuri curate și ascuțite.

Diametru	Dinți	Aplicație
190 mm	18	Tăiere rapidă
190 mm	24	Rip
190 mm	40	Universal

Dacă aveți nevoie de asistență în ceea ce privește discurile, contactați distribuitorul DEWALT local.

Recul

Recul reprezintă reacția bruscă a unui disc agățate, blocate sau aliniate incorect, ce determină deplasarea în sus a fierăstrăului, de pe piesa de prelucrat înspre operator. Atunci când discul este agățat sau blocat strâns în tăietură, aceasta se împiedică, iar reacția motorului dirijează rapid unitatea înapoi înspre operator. Dacă discul se îndoaie sau nu se aliniază corect în tăietură, dinții de pe marginea din spate a discului pot săpa în suprafața superioară a lemnului, făcând ca discul să iasă în sus din tăietură și să fie proiectat înspre operator.

Există șanse mai ridicate de producere a reculului în prezența oricăreia dintre condițiile următoare.

1. SUSȚINEREA NECORESPUNZĂTOARE A PIESEI DE PRELUCRAT

- Curbarea sau susținerea necorespunzătoare a piesei care trebuie tăiată poate cauza ciupirea discului și poate conduce la apariția reculului (Fig. X).
- Tăierea unui material susținut numai la capătul exterior poate cauza apariția reculului. Pe măsură ce materialul se slăbește, acesta se curbează, închizând tăietura și ciupind discul (Fig. X).
- Tăierea unei bucăți de material în consolă sau proeminente din partea de sus, pe verticală, poate cauza apariția reculului. Piesa tăiată care cade poate agăța discul.
- Tăierea unor fâșii lungi și înguste poate, de asemenea, cauza reculul. Fâșia tăiată se poate îndoi sau răsuci, închizând tăietura și agățând discul.
- Curbarea apărătoarei inferioare pe o suprafață de sub materialul care trebuie tăiat, reduce pe moment controlul operatorului. Fierăstrăul se poate ridica parțial din tăietură, mărind probabilitatea de răsucire a discului.

2. SETAREA INADECVATĂ A ADÂNCIMII DE TĂIERE A FIERĂSTRĂULUI

Pentru a efectua cea mai eficientă tăietură, discul ar trebui să pătrundă în material doar atât cât să expună o un dinte, așa cum este prezentat în Figura H. Acest lucru permite Senile să susțină discul și să reducă la minimum rotirea și ciupirea

materialului. Consultați secțiunea **Reglarea adâncimii de tăiere**.

3. RĂSUCIREA DISCULUI (ALINIAREA GREȘITĂ ÎN TĂIETURĂ)

- Dacă se apasă mai puternic pentru a tăia, discul se poate răsuci.
- Încercarea de a readuce discul în tăietură (încercarea de a reveni pe linia marcată) poate cauza răsucirea discului.
- Întinderea pentru a opera cu unealta de lucru sau operarea fierăstrăului cu un control precar al corpului (dezechilibru) poate avea ca rezultat răsucirea discului.
- Schimbarea modului în care țineți unealta sau a poziției corpului în timpul tăierii poate cauza răsucirea discului.
- Retragerea fierăstrăului pentru a debloca discul poate cauza răsucirea acestuia.

4. UTILIZAREA DISCURILOR BOANTE SAU MURDARE

Discurile boante pot cauza o creștere a sarcinii fierăstrăului. Pentru a compensa, de obicei, operatorul va împinge mai tare, lucru care suprasolicitează și mai mult unitatea și conduce la răsucirea discului în tăietură. De asemenea, discurile uzate pot avea un joc insuficient al corpului, ceea ce mărește șansele de agățare și creștere a sarcinii.

5. REÎNCEPEREA UNEI TĂIETURI CU DINȚII DISCULUI BLOCAȚI ÎN MATERIAL

Fierăstrăul trebuie adus la viteză maximă de funcționare înainte de a începe o tăietură sau de a relua una după ce unitatea a fost oprită cu discul în tăietură. Nerespectarea acestei instrucțiuni poate duce la apariția reculului.

Orice alte situații care ar avea ca rezultat ciupirea, curbarea, răsucirea sau alinierea defectuoasă a discului pot cauza apariția reculului. Consultați secțiunile **Reguli de siguranță specifice suplimentare pentru fierăstraie circulare** și **Discuri** pentru proceduri și tehnici de natură să reducă la minimum apariția reculului.

Reglarea adâncimii de tăiere (Fig. F–H)

- Ridicați maneta de reglare a adâncimii **17** pentru a o slăbi.
- Pentru a obține adâncimea corectă de tăiere, aliniați semnul corespunzător de pe banda de reglare a adâncimii **19** cu fanta **18** de pe apărătoarea superioară.
- Strângeți maneta de reglare a adâncimii.
- Pentru o eficiență maximă la tăierea cu un disc de ferăstrău cu vârf de carbură, setați adâncimea de tăiere astfel încât aproximativ o jumătate de dinte să se proiecteze sub suprafața lemnului care se va tăia.
- O metodă de verificare a adâncimii corecte de tăiere este prezentată în Figura H. o bucată de material pe care intenționați să o tăiați de-a lungul lateralei discului, conform figurii, și observați cât din înălțimea dintelui discului penetrează dedesubt.

Reglarea manetei de ajustare a adâncimii (Fig. G)

Ar putea fi necesar să reglați maneta de reglare a adâncimii **17**. Este posibil ca aceasta să slăbească în timp și să lovească placa de bază înainte de strângere.

Pentru a strânge maneta:

1. Țineți maneta de reglare a adâncimii **17** și slăbiți piulița de blocare **20**.
2. Reglați maneta de ajustare a adâncimii, rotind-o în direcția dorită cu circa 1/8 dintr-o rotație.
3. Strângeți din nou piulița.

Reglarea unghiului înclinat (Fig. I)

Mecanismul de reglare a unghiului înclinat **8** poate fi reglat între 0° și 57°.

Pentru a obține o precizie mai bună de tăiere, utilizați marcajele pentru reglare fină aflate pe brățara pivotantă **22**.

1. Ridicați maneta de reglare a înclinării **7** pentru a o slăbi.
2. Înclinați placa de bază la unghiul dorit, aliniind indicatorul pentru înclinare **21** cu marcajul unghiului dorit de pe brățara pivotantă **22**.
3. Coborâți maneta de reglare a înclinării pentru a o strânge din nou.

Opritor de înclinare (Fig. I)

Modelele DWE575 și DWE576 sunt prevăzute cu o funcție opritor de înclinare. La înclinarea plăcii de bază, vezi auzi un declic și veți observa că placa de bază se oprește atât la 22,5, cât și la 45 de grade. Dacă oricare dintre acestea este unghiul dorit, strângeți la loc maneta **7**, coborând-o. Dacă doriți alt unghi, continuați să înclinați placa de bază până când indicatorul pentru înclinație aproximativă **23** sau indicatorul pentru reglaj fin **21** se aliniază cu marcajul dorit.

Indicatorul pentru lungimea de tăiere (Fig. J)

Marcajele de pe partea laterală a plăcii de bază indică lungimea de creșterii tăiate în material la adâncimea maximă a tăierii. Marcajele sunt în creșteri de 5 mm.

Montarea și reglarea ghidajului paralel (Fig. K)

Ghidajul paralel **24** este utilizat pentru tăierea paralel cu marginea piesei de prelucrat.

Montarea

1. Slăbiți rozeta de reglare a ghidajului paralel **25** pentru a permite trecerea ghidajului paralel.
2. Introduceți ghidajul paralel **24** în placa de bază **9**, așa cum este prezentat.
3. Strângeți bine rozeta de reglare a ghidajului paralel **25**.

Reglarea

1. Slăbiți rozeta de reglare a ghidajului **25** și setați ghidajul paralel **24** la lățimea dorită. Setarea poate fi citită pe scala ghidajului paralel.
2. Strângeți rozeta de reglare a ghidajului **25**.

Montarea dispozitivului de extragere a prafului (Fig. A, F, L)

Ferăstrăul dvs. circular DWE575/DWE576 este prevăzut cu o evacuare pentru praf.

Pentru instalarea dispozitivului de extragere a prafului

1. Slăbiți complet maneta de reglare a adâncimii **17**.
2. Fixați placa de bază **9** în poziția cea mai coborâtă.
3. Aliniați jumătatea stângă a dispozitivului de extragere a prafului **33** peste apărătoarea superioară a discului **13**, conform ilustrației. Asigurați-vă că ați introdus urechiușa în fanta de fixare de pe unealtă. Când este corect instalat, se va deplasa până la adâncimea originală a indicatorului de tăiere.
4. Aliniați piesa din dreapta cu cea din stânga.
5. Introduceți șuruburile și strângeți bine.

Sistem de ghidare pe șine (DWE576, Fig. M)

Șinele de ghidare, disponibile în diferite lungimi ca accesorii, permit utilizarea ferăstrăului circular pentru tăieturi curate, precise și drepte, protejând simultan suprafața piesei de prelucrat împotriva deteriorărilor. Cu sistemul de ghidare cu șine, împreună cu accesorii adiționale, se pot realiza tăieturi exacte în unghi și înclinate precum și operațiuni de ajustare.

Sunt disponibile cleme **30** pentru fixarea șinei de ghidare **28** pe piesa de prelucrat (Fig. M). Prin utilizarea acestor cleme **30**, se asigură fixarea precisă a șinei de ghidare **28** pe piesa de prelucrat **29**, pentru o activitate în siguranță. Odată șina de ghidare setată pe linia de tăiere și fixată în siguranță pe piesa de prelucrat, nu va avea loc nicio mișcare în timpul tăierii.

IMPORTANT : Scala de înălțime de pe aparat este setată pentru utilizarea ferăstrăului fără șină de ghidare. La utilizarea ferăstrăului pe șina de ghidare, diferența de înălțime va fi de aproximativ 5,0 mm.

Instalarea ferăstrăului circular pe șina de ghidare (Fig. A, N)

Distanța dintre ferăstrăul circular și șina de ghidare (fig. N, **28**) trebuie să fie foarte mică, pentru a obține rezultate optime la tăiere. Cu cât această distanță joc este mai mică, cu atât finisajul liniei drepte de pe piesa de prelucrat va fi mai bun.

Distanța poate fi reglată cu două butoane de reglare a șinei fig. (Fig. A, **26**, **27**) pentru fiecare canal din bază pentru tăierea la 0° **26**, respectiv pentru tăierea înclinată la 1-45° **27**. Butoanele de reglare a șinei sunt came de precizie, care permit reducerea jocului dintre unitate și șina de ghidare. După setarea acestor butoane de reglare, mișcarea în lateral a ferăstrăului în timpul tăierii este menținută la minimum și este permisă o operație de tăiere omogenă.

NOTĂ: Butoanele de reglare sunt setate la un joc minim din fabrică, fiind necesară reglarea și setarea acestora înainte de utilizarea aparatului. Utilizați următoarele instrucțiuni pentru a poziționa ferăstrăul circular pe șina de ghidare.

REȚINEȚI: Poziționați butoanele de reglare a șinei de pe ferăstrău pe șina de ghidare.

1. Deșurubați șurubul din interiorul butonului de reglare a șinei pentru a regla jocul dintre ferăstrău și șina de ghidare.
2. Retrageți apărătoarea inferioară și amplasați unitatea pe șina de ghidare, asigurându-vă că discul este în poziția de înălțime maximă.
3. Rotiți butonul de reglare până când ferăstrăul se blochează pe șina de ghidare.
IMPORTANT: Verificați ca ferăstrăul să fie corect atașat la șină, încercând să deplasați ferăstrăul înainte. Asigurați-vă că nu există nicio mișcare a ferăstrăului.
4. Rotiți ușor înapoi butonul de reglare, până când ferăstrăul glisează cu ușurință de-a lungul șinei.
5. Țineți butonul de reglare a șinei pe poziție și strângeți din nou șurubul.

OBSERVAȚIE: ÎNTOTDEAUNA reglați sistemul pentru a fi utilizat cu alte șine.

Butoanele de reglare a șinei sunt acum configurate să minimizeze abaterea în lateral atunci când se taie cu ferăstrăul pe șina de ghidare.

Înainte de a utiliza ferăstrăul, apărătoarea anti-așchii **31** de pe șina de ghidare va trebui reglată. Consultați secțiunea **Reglarea apărătorii anti-așchii**.

Reglarea apărătorii anti-așchii (Fig. N)

Șina de ghidare **28** este prevăzută cu o apărătoare anti-așchii **31** care trebuie reglată pe ferăstrău înainte de prima utilizare. Apărătoarea anti-așchii **31** este situată pe fiecare muchie a șinei de ghidare (fig. N). Rolul apărătorii anti-așchii este de a furniza utilizatorului o linie de tăiere vizibilă a discului, în paralel cu reducerea așchiilor care apar de-a lungul muchiei de tăiere a piesei de prelucrat, în timpul tăierii.

IMPORTANT: Citiți și respectați **ÎNTOTDEAUNA** indicațiile din secțiunea **Instalarea ferăstrăului circular pe șina de ghidare** înainte de a tăia folosind apărătoarea anti-așchii!

Etape de reglare a apărătorii anti-așchii (Fig. O–R)

1. Amplasați șina de ghidare **28** pe o bucată de lemn **32** cu o lungime minimă de 100 mm în plus față de piesa de prelucrat. Utilizați o clemă pentru a vă asigura că șina de ghidare este bine fixată la piesa de prelucrat. Aceasta va asigura precizia.
2. Amplasați unitatea la o adâncime de tăiere de 20 mm.
3. Amplasați partea frontală a ferăstrăului pe capătul proeminent al șinei de ghidare, asigurându-vă că discul este poziționat în partea din față a muchiei șinei (fig. P).
4. Porniți ferăstrăul și tăiați ușor apărătoarea anti-așchii pe întreaga lungime a șinei, cu o singură operație continuă. Acum, marginea apărătorii anti-așchii corespunde exact cu marginea de tăiere a discului (fig. Q).

Pentru a regla apărătoarea anti-așchii pe cealaltă parte a șinei de ghidare, scoateți ferăstrăul de pe șină și rotiți șina cu 180°. Repetați pașii de la 1 la 4.

OBSERVAȚIE: Dacă se dorește, apărătoarea anti-așchii poate fi înclinată la 45°, apoi repetați pașii de la 1 la 4. Aceasta permite

utilizarea unei laturi a șinei pentru tăieturi paralele, în timp ce cealaltă este reglată pentru tăieturi înclinate la 45° (fig. R).

OBSERVAȚIE: Dacă apărătoarea anti-așchii este reglată pentru tăiere paralelă pe ambele laturi, atunci, când unitatea este înclinată, discul nu se va deplasa corect față de marginea apărătorii. Aceasta deoarece punctul pivotant al înclinării unității nu este staționar, iar discul se deplasează la exterior atunci când unitatea este înclinată.

Utilizarea canalului corect (Fig. S–U)

Placa de bază a canalului este formată din două canale. Un canal are rolul de a efectua tăieturi paralele, iar celălalt se utilizează pentru efectuarea tăieturilor înclinate.


Indicatoarele din partea din față a plăcii de bază (Fig. S) indică aplicația căreia îi este destinat fiecare canal. La efectuarea tăieturilor, aveți grijă ca linia de pe placa de bază să fie aliniată cu canalul de pe șina de ghidare. Figura T prezintă ferăstrăul în poziție de tăiere paralelă relativă la șina de ghidare. Figura U prezintă ferăstrăul în poziție de tăiere înclinată relativă la șina de ghidare.


Înainte de utilizare

- Asigurați-vă că apărătoarele sunt montate corect. Apărătoarea discului de ferăstrău trebuie să fie în poziție închisă.
- Asigurați-vă că discul fierăstrăului se rotește în direcția săgeții de pe disc.
- Nu folosiți discuri excesiv de uzate.

OPERAREA


Instrucțiuni de utilizare

 **AVERTIZARE:** Respectați întotdeauna instrucțiunile de siguranță și normele în vigoare.

 **AVERTIZARE:** Pentru a reduce riscul de vătămări corporale grave, opriți unealta și deconectați-o de la sursa de alimentare înainte de a efectua orice reglaje sau de a demonta/instala atașamente sau accesorii. Asigurați-vă că comutatorul de pornire se află în poziția OPRIT. O pornire accidentală poate cauza vătămări corporale.

Poziția corectă a mâinilor (Fig. V)

 **AVERTIZARE:** Pentru a reduce riscul de vătămări corporale grave, adoptați **ÎNTOTDEAUNA** o poziție corectă a mâinilor, conform ilustrației.

 **AVERTIZARE:** Pentru a reduce riscul de vătămări corporale grave, țineți **ÎNTOTDEAUNA** unealta ferm pentru a fi pregătiți pentru o reacție neașteptată.

Poziția corectă a mâinilor presupune poziționarea unei mâini pe mânerul principal **3** și a celeilalte mâini pe mânerul auxiliar **6**.

Pornirea și oprirea (Fig. A)

Din motive de siguranță, comutatorul de declanșare **1** al unelei este dotat cu un buton de blocare **2**.

Apăsăți butonul de blocare pentru a debloca unealta.

Pentru a porni unealta, apăsați comutatorul de declanșare ❶. De îndată ce comutatorul de declanșare este eliberat, comutatorul de deblocare se activează automat pentru a preîntâmpina pornirea accidentală a mașinii.

OBSERVAȚIE: Nu porniți sau nu opriți unealta atunci când discul ferăstrăului atinge piesa de prelucrat sau alte materiale.

Suport pentru piesa de prelucrat (Fig. W–Z)



AVERTIZARE: Pentru a reduce riscul de vătămare personală gravă, sprijiniți piesa de lucru în mod corespunzător și țineți fierăstrăul bine pentru a preveni pierderea controlului.

Figurile W și Y arată poziția corectă de tăiere cu ferăstrăul.

Figurile X și Z arată o situație nesigură. Măinile trebuie ținute la distanță de zona de tăiere și cablul de alimentare este poziționat la distanță de zona de tăiere, în așa fel încât acesta nu va fi prins sau agățat în piesa de prelucrat.

Pentru a evita reculul, sprijiniți ÎNTOTDEAUNA placa sau panoul APROAPE de tăietură, (Fig. W și Y). NU sprijiniți placa sau panoul la distanță de tăietură (Fig. X și Z). Atunci când utilizați fierăstrăul, țineți cablul la distanță de zona de tăiere și preveniți agățarea lui în piesa de prelucrat.

DECONECTAȚI ÎNTOTDEAUNA FIERĂSTRĂUL ÎNAINTE DE A EFECTUA ORICE REGLAJE! Așezați piesa de prelucrat cu partea "bună" - cea a cărei înfățișare este cea mai importantă - în jos. Fierăstrăul taie în sus, prin urmare așchiera va fi pe partea care este în sus atunci când o tăiați.

Tăierea



AVERTIZARE: Nu încercați niciodată să utilizați această unealtă așezând-o răsturnată pe o suprafață de lucru și aducând materialul la unealtă. Fixați întotdeauna bine piesa de prelucrat și aduceți unealta la piesa de prelucrat, ținând-o bine cu ambele mâini, conform Figurii J.

Așezați partea mai lată a tăpii fierăstrăului pe partea piesei de prelucrat care este sprijinită mai bine, nu pe partea care va cădea atunci când este efectuată tăietura. Ca exemple, Figura Y prezintă modalitatea CORECTĂ de tăiere a capătului unei plăci. Fixați întotdeauna piesa de prelucrat. Nu încercați să susțineți cu mâna piesele de prelucrat scurte! Amintiți-vă să sprijiniți materialele în consolă și proeminente. Fiți atenți atunci când tăiați materialul de jos în sus.

Asigurați-vă că fierăstrăul este la turație maximă înainte ca discul să atingă materialul ce urmează a fi tăiat. Pornirea fierăstrăului cu discul pe materialul ce urmează a fi tăiat sau introdus în fanta de tăiere poate provoca recul. Împingeți fierăstrăul înainte la o turație care să permită discului să taie liber. Duritatea și rezistența pot varia chiar și în cadrul aceleiași piese de prelucrat, iar porțiunile noduroase sau umede pot exercita o suprasarcină asupra fierăstrăului. Atunci când se întâmplă ceva asemănător, împingeți fierăstrăul mai ușor, dar destul de tare pentru a continua să lucrați fără a scădere drastică a turației. Fortărea fierăstrăului poate cauza tăieturi grosolane, imprecise, recul și supraîncălzirea motorului. Dacă tăietura dumneavoastră începe să nu mai urmărească linia de tăiere, nu încercați să-l aduceți forțat înapoi pe linia de tăiere. Eliberați comutatorul și lăsați

discul să se oprească complet. Apoi, puteți retrage fierăstrăul, re poziționați-l și începeți să tăiați din nou în interiorul tăieturii greșite. În orice caz, scoateți fierăstrăul dacă trebuie să efectuați altă tăietură. Fortărea unei corecții în interiorul tăieturii poate bloca ferăstrăul și poate duce la recul.

DACĂ FIERĂSTRĂUL SE BLOCHEAZĂ, ELIBERAȚI COMUTATORUL DE PORNIRE/OPRIRE ȘI TRAGEȚI FIERĂSTRĂUL ÎNAPOI PÂNĂ DE ELIBEREAZĂ. ASIGURAȚI-VĂ CĂ LAMA ESTE DREAPTĂ ÎN TĂIETURĂ ȘI CURĂȚAȚI MARGINILE TĂIETURII ÎNAINTE DE A ÎNCEPE SĂ TĂIAȚI DIN NOU.

Atunci când finalizați o tăietură, eliberați comutatorul de declanșare și lăsați discul să se oprească înainte de a-l ridica din piesa de prelucrat. Pe măsură ce ridicați fierăstrăul, apărătoarea telescopică cu arc de tensionare se va închide automat sub disc. Rețineți că discul este expus înainte de această operațiune. Nu vă întindeți niciodată sub piesa de prelucrat. Atunci când trebuie să retrageți apărătoarea telescopică cu mâna (acest lucru poate fi necesar pentru a începe să efectuați tăieturi ascunse), utilizați întotdeauna maneta de retractare.

OBSERVAȚIE: Atunci când tăiați bucăți subțiri, asigurați-vă că bucățelele tăiate nu se agăță în interiorul apărătorii inferioare.

Tăieturi ascunse (Fig. AA)



AVERTIZARE: Nu legați niciodată apărătoarea în poziție ridicată. Nu mișcați niciodată fierăstrăul înapoi atunci când efectuați tăieturi ascunse. Acest lucru poate determina ca unealta să se ridice de pe suprafața de lucru, ceea ce ar putea provoca vătămări.

O tăietură ascunsă este o tăietură efectuată în podea, perete sau alte suprafețe plate.

1. Reglați placa de bază a ferăstrăului, astfel încât discul să taie la adâncimea dorită.
2. Înclinați ferăstrăul înainte și sprijiniți partea frontală a plăcii de bază pe materialul care se va tăia.
3. Utilizând maneta apărătorii inferioare, retrageți apărătoarea inferioară a discului în poziție ridicată. Coborâți partea din spate a plăcii de bază până când dinții plăcii aproape că ating linia de tăiere.
4. Eliberați apărătoarea discului (contactul său cu piesa de prelucrat o va ține pe poziție pentru a se deschide liber atunci când începeți să tăiați). Luați mâna de pe maneta apărătorii și prindeți bine mânerul auxiliar ❸, așa cum se vede în figura AA. Poziționați-vă corpul și brațul pentru a vă permite să rezistați reculului, dacă acesta se va produce.
5. Asigurați-vă că discul nu este în contact cu suprafața de tăiere înainte de a începe să tăiați.
6. Porniți motorul și coborâți gradual fierăstrăul până când placa de bază a acestuia se sprijină pe materialul ce urmează a fi tăiat. Avansați cu tăietura de-a lungul liniei de tăiere, până la finalizarea acesteia.
7. Eliberați comutatorul de declanșare și lăsați discul să se oprească complet înainte de a-l retrage din material.
8. Atunci când începeți orice tăietură nouă, repetați pașii de mai sus.

Extragerea prafului (Fig. DD)



AVERTIZARE: Risc de inhalare a prafului. Pentru a reduce riscul de vătămare corporală, purtați **ÎNTOTDEAUNA** o mască aprobată anti-praf.

Un dispozitiv de extragere a prafului **33** este furnizat împreună cu unealta.

Furtunurile de aspirație ale majorității aspiratoarelor se vor potrivi direct în dispozitivul de evacuare a prafului.



AVERTIZARE: ÎNTOTDEAUNA utilizați un extractor de aspirație, conceput în conformitate cu directivele aplicabile referitoare la emisiile de praf atunci când tăiați lemn. Furtunurile de aspirație ale majorității aspiratoarelor se vor potrivi direct în dispozitivul de evacuare a prafului.

ÎNȚEȚINEREA

Unealta dvs. DeWALT a fost concepută pentru a opera o perioadă îndelungată de timp, cu un nivel minim de întreținere.

Funcționarea satisfăcătoare continuă depinde de îngrijirea corespunzătoare a unelei și de curățarea periodică.



AVERTIZARE: Pentru a reduce riscul de vătămări corporale grave, opriti unealta și deconectați-o de la sursa de alimentare înainte de a efectua orice reglaje sau de a demonta/instala atașamente sau accesorii. Asigurați-vă că comutatorul de pornire se află în poziția OPRIT. O pornire accidentală poate cauza vătămări corporale.



Lubrifierea

În unealtă sunt utilizați rulmenți cu bile cu auto-lubrifiere, prin urmare nu este necesară re-lubrifierea. Totuși, se recomandă ca, anual, unealta să fie dusă la un centru de service pentru curățare și examinare detaliată, precum și pentru lubrifierea cutiei de viteze.



Curățarea



AVERTIZARE: Suflați murdăria și praful din carcasa principală cu aer uscat de îndată ce se strânge murdărie în interiorul și în jurul orificiilor de aerisire. Purtați echipament de protecție aprobat pentru ochi și o mască aprobată de praf atunci când efectuați procedura următoare.



AVERTIZARE: Nu utilizați niciodată solvenți sau alte produse chimice puternice pentru curățarea componentelor nemetalice ale unelei. Aceste produse chimice pot deprecia materialele utilizate în aceste componente. Folosiți o cârpă umezită doar cu apă și cu săpun delicat. Nu permiteți niciodată pătrunderea vreunui lichid în unealtă; nu scufunțați niciodată vreo parte a unelei în lichid.

Apărătoarea inferioară

Apărătoarea inferioară trebuie să se rotească și să se închidă întotdeauna liber din poziția de deschis complet în cea de închis complet. Verificați întotdeauna funcționarea corespunzătoare

înainte de tăia deschizând complet apărătoarea și lăsând-o să se închidă. Dacă apărătoarea se închide încet sau nu se închide complet, aceasta va necesita curățare sau reparare. Nu utilizați fierăstrăul înainte ca aceasta să funcționeze corect. Pentru a curăța apărătoarea, utilizați aer uscat sau o perie moale pentru a îndepărta rumegușul acumulat sau resturile din calea apărătorii și din jurul arcului apărătorii. Dacă această operațiune nu va rezolva problema aceasta va trebui reparată de un centru de service autorizat.

Reglarea plăcii de bază (Fig. E, BB, CC)

Placa dvs. de bază a fost setată din fabrică să asigure perpendicularitatea discului pe placa de bază. Dacă, după utilizare îndelungată, aveți nevoie ca discul să fie realiniat, urmați indicațiile de mai jos:

Reglarea pentru tăieturi la 90 de grade

1. Readuceți ferăstrăul la o înclinare de 0 grade.
2. Amplasați ferăstrăul pe o parte și retrageți apărătoarea inferioară.
3. Setati adâncimea de tăiere la 51 mm.
4. Slăbiți maneta de reglare a înclinării (Fig. CC, 7). Amplasați un pătrat pe disc și pe placa de bază, așa cum se vede în figura BB.
5. Utilizând o cheie 16, rotiți șurubul de reglare 34 de sub placa de bază până când discul și placa de bază sunt ambele în contact liniar cu pătratul. Strângeți la loc maneta de reglare a înclinării.

Reglarea manetei de ajustare a înclinării (Fig. CC)

Ar putea fi necesar să reglați maneta de reglare a înclinăției 7. Este posibil ca aceasta să slăbească în timp și să lovească placa de bază înainte de strângere.

Pentru a strânge maneta:

1. Țineți maneta de reglare a înclinăției 7 și slăbiți piulița 35.
2. Reglați maneta de ajustare a înclinării, rotind-o în direcția dorită cu circa 1/8 dintr-o rotație.
3. Strângeți din nou piulița.

Discurile

Un disc tocit va cauza tăieri inefficiente, suprasarcină asupra motorului, aşchiere excesivă și crește posibilitatea apariției reculului. Schimbați discurile atunci când nu mai puteți împinge cu ușurință fierăstrăul în tăietură, atunci când motorul este suprasolicitat sau când discul se supraîncălzește. Este bine să păstrați câteva discuri la îndemână pentru ca discuri ascuțite să fie disponibile imediat pentru utilizare. Discurile neascuțite pot fi ascuțite în majoritatea zonelor.

Rășina întărită pe discuri poate fi ușor îndepărtată cu kerosen, terebentină sau soluție de curățat cuptorul. Discurile acoperite cu material anti-adeziv pot fi utilizate în aplicații unde pot să apară depuneri masive, cum ar fi cherestea tratată sub presiune sau verde.

Accesorii opționale



AVERTIZARE: Deoarece accesoriile, altele decât cele oferite de DEWALT, nu au fost testate cu acest produs, utilizarea acestora cu unalta dvs. poate fi riscantă. Pentru a reduce riscul de vătămare, se recomandă numai utilizarea de accesorii DEWALT cu acest produs.

NU UTILIZAȚI DISPOZITIVE ATAȘABILE DE ALIMENTARE CU APĂ CU ACEST FERĂSTRĂU.

EXAMINAȚI VIZUAL DISCURILE DIN CARBURI ÎNAINTE DE UTILIZARE. ÎNLOCUIȚI-LE DACĂ SUNT DETERIORATE.

Consultați reprezentantul pentru informații suplimentare despre accesoriile corespunzătoare.

Protejarea mediului înconjurător



Colectarea selectivă. Produsele și acumulatorii marcați cu acest simbol nu trebuie să fie aruncate împreună cu gunoiul menajer.

Produsele și bateriile conțin materiale care pot fi recuperate sau reciclate, reducând cererea de materii prime. Vă rugăm să reciclați produsele electrice și bateriile în conformitate cu prevederile locale. Mai multe informații sunt disponibile la www.2helpU.com.

Stanley Black & Decker

Phoenicia Business Center

Strada Turturelelor, nr 11A, Etaj 6, Modul 15,

Sector 3 Bucuresti

Telefon: +4021.320.61.04/05

