

DEWALT®

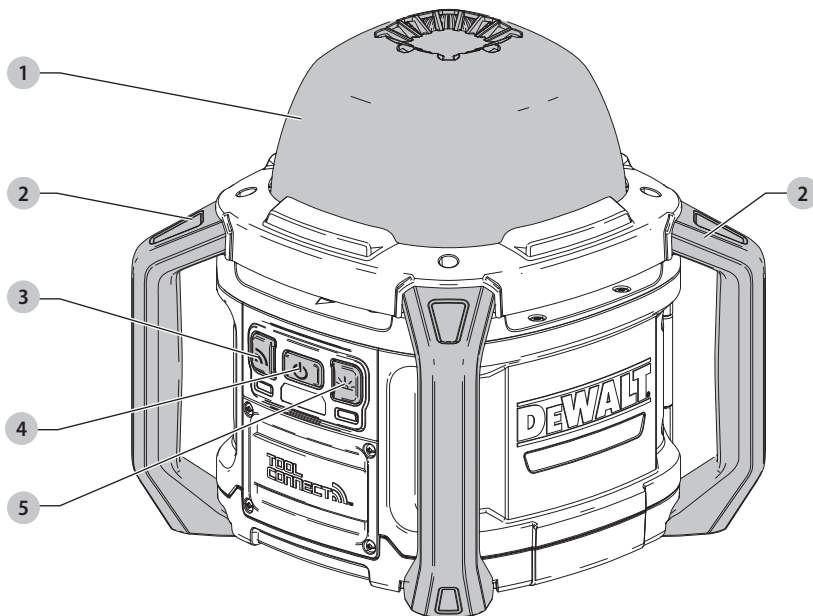
XR LI-ION

382018 - 30 BAL

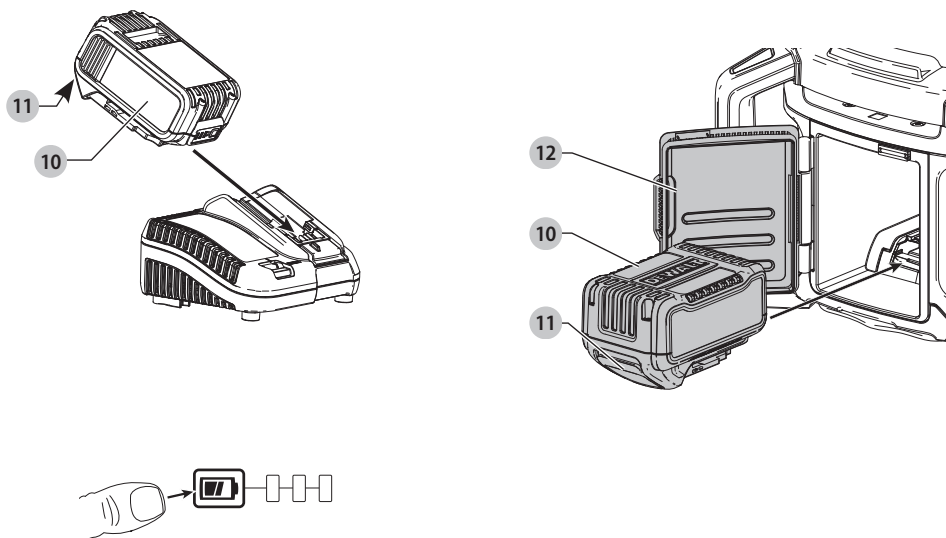
DCL074

Slovenščina	(Prevod originalnih navodil)	5
Hrvatski	(Prijevod izvornih uputa)	13
Srpski	(Prevod originalnog uputstva)	23
Македонски	(Превод на оригиналните упатства)	31

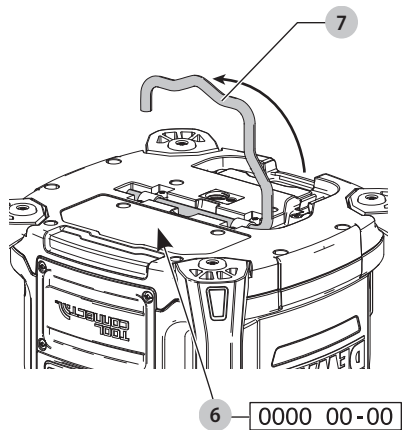
Slika / Slika / Slika / Скица А



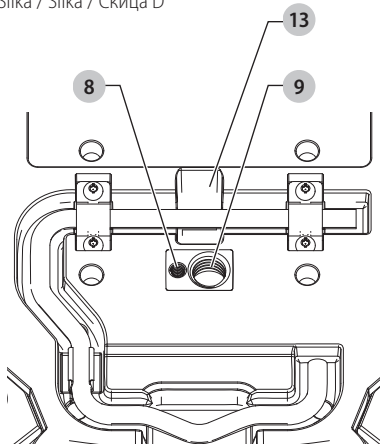
Slika / Slika / Slika / Скица В



Slika / Slika / Slika / Скица С



Slika / Slika / Slika / Скица D



AKUMULATORSKA DELOVNA LUČ

DCL074

Čestitamo!

Izbrali ste orodje DEWALT. Na osnovi večletnih izkušenj, inovacij in temeljitega razvoja izdelkov je DEWALT eden najbolj zanesljivih partnerjev na področju električnega orodja.

Tehnični podatki

	DCL074	
Napetost	V _{bc}	18
Tip		1
Tip baterije		Litij-ionska
Razred zaščite		IP54
Teža (brez baterije)	kg	3,8

Izjava EU o skladnosti

Direktiva o radijski opremi



Akumulatorska delovna luč DCL074

DEWALT izjavlja, da je akumulatorska delovna luč DCL074 v skladu z direktivo 2014/53/EU in vsemi zahtevami direktiv, ki se uporabljajo v EU.

Celotno besedilo izjave EU o skladnosti lahko zahtevate pri DEWALT, Richard- Klinger-Straße 11, D-65510, Idstein, Nemčija, ali pa je na voljo na naslednjem internetnem naslovu: www.2helpu.com

Iščite po številki izdelka in tipa, ki sta navedeni na ploščici z imenom.



OPOZORILO: Za zmanjšanje nevarnosti poškodb preberite navodila za uporabo.

Definicije: Napotki za varno uporabo orodja

Spodnje definicije opisujejo stopnjo resnosti vsakega opozorilnega znaka. Preberite navodila in bodite pozorni na te simbole.



NEVARNOST: Pomeni neposredno nevarno situacijo, ki, **povzroči smrt ali hude telesne poškodbe**, če je ne preprečite.



OPOZORILO: Pomeni potencialno nevarno situacijo, ki lahko povzroči **smrt ali resno telesno poškodbo**, če je ne preprečite.



PREVIDNOST: Pomeni potencialno nevarno situacijo, ki lahko povzroči **majšno ali srednje resno telesno poškodbo**, če je ne preprečite.

OPOMBA: Pomeni situacijo, **ki ni povezana s telesno poškodbo**, vendar lahko povzroči **materialno škodo**, če je ne preprečite.



Pomeni nevarnost električnega udara.



Pomeni nevarnost požara.

Pomembna varnostna navodila



OPOZORILO! Pri uporabi delovne luči morate vedno upoštevati osnovne varnostne napotke, vključno z naslednjimi:

- pred uporabo delovne luči preberite celotna navodila za uporabo;
- za zmanjšanje nevarnosti poškodb je potreben skrbni nadzor, če delovno luč uporabljate v bližini otrok;
- delovne luči ne uporabljajte, če je bila udarjena, če ste opazili motnje med uporabo, ali če je padla na tla oz. je poškodovana na kakršen koli drugi način.** Odnosite delovno luč odnesite v najbližji servis v pregled, v popravilo ali v **nastavitev električnega oz. mehanskega sistema.**
- Za zmanjšanje nevarnosti električnega udara ne postavite delovno luč v **vodo ali drugo tekočino.** Delovne luči ne postavite ali shranite na mesto, kjer se lahko prevrne ali pade v kad ali v korito.
- Uporabljajte samo priključke, ki jih priporoča ali prodaja proizvajalec.
- Nevarnost električnega udara. Ne izpostavljajte naprave dežju.** Shranite v suhih prostorih.

Posebna varnostna navodila za delovne luči



OPOZORILO: Pred uporabo natančno preberite vsa varnostna opozorila in navodila za paket baterij in delovno luč. Če ne upoštevate spodaj navedenih opozoril in napotkov, lahko to privede do električnega udara, požara in/ali telesnih poškodb.

- Delovna luč je namenjena le za osvetlitev delovnega območja. Uporabljajte le v predvideni namen. Vsaka drugačna uporaba lahko povzroči nevarnost požara, električnega udara ali smrti zaradi električnega udara.
- Delovne luči ne izpostavljajte dežju ali snegu.
- Delovne luči ne postavljajte v bližino vira vročine.
- Ne razstavljajte delovne luči. Če je treba, jo za popravilo odnesite v pooblaščen servis. Nepravilno sestavljanje lahko povzroči nevarnost požara, električnega udara ali smrti zaradi električnega udara.
- Ko uporabljate delovno luč na prostem, vedno poiščite suho mesto.
- Vir svetlobe, ki ga uporablja svetilka, sme zamenjati izključno proizvajalec ali pooblaščen serviser oz. ustrezno kvalificirano oseboje.
- Ta delovna luč je odporna proti brizgom vode v skladu z razredom IP54. Ne potopite naprave v vodo.
- Med transportom zavarujte delovno svetilko v pokončnem položaju.

Baterije				Polnilniki/Čas polnjenja (minute)					
Kat. št.	V _{DC}	Ah	Teža (kg)	DCB107	DCB113	DCB115	DCB118	DCB132	DCB119
DCB546	18/54	6,0/2,0	1,05	270	140	90	60	90	X
DCB547	18/54	9,0/3,0	1,25	420	220	140	85	140	X
DCB548	18/54	12,0/4,0	1,46	540	300	180	180	120	X
DCB181	18	1,5	0,35	70	35	22	22	22	45
DCB182	18	4,0	0,61	185	100	60	60	60	120
DCB183/B	18	2,0	0,40	90	50	30	30	30	60
DCB184/B	18	5,0	0,62	240	120	75	75	75	150
DCB185	18	1,3	0,35	60	30	22	22	22	X
DCB187	18	3,0	0,54	140	70	45	45	45	90
DCB189	18	4,0	0,54	185	100	60	60	60	120



OPOZORILO: Za zmanjšanje nevarnosti požara ne polagajte ničesar na lečo med ali po uporabi svetilke.



OPOZORILO: Delovne luči ne postavljajte na mesta, kjer bi lahko kdorkoli namenoma ali naključno strmeli oz. gledali v delovno luč. To lahko povzroči hude poškodbe oči.

Ostala tveganja

Kljub upoštevanju ustreznih varnostnih ukrepov in uporabi varnostnih naprav se določenim nevarnostim ni mogoče izogniti. Mednje spadajo:

- poškodbe vida pri gledanju neposredno v svetlobo.

SHRANITE TA NAVODILA

Polnilniki

Polnilniki DeWALT ne zahtevajo nobenih nastavitev in omogočajo kar najlažje upravljanje in uporabo.

Električna varnost

Električni motor je zasnovan samo za eno napetost. Vedno preverite, ali napetost baterije ustreza tisti, ki je navedena na podatkovni plošči. Prav tako preverite, ali napetost vašega polnilnika ustreza napetosti v električnem omrežju.



DeWALT polnilnik je dvojno izoliran v skladu z EN60335, zato ozemljitev ni potrebna.

Če je poškodovan električni kabel, ga je treba zamenjati s posebej pripravljenim kablom, ki je na voljo v servisu DeWALT.

Zamenjava vtiča električnega kabla (samo za Veliko Britanijo in Irsko)

Če je treba namestiti novi električni vtič:

- stari vtič odstranite med odpadke;
- priključite rjavo žico na fazni priključek novega vtiča;
- priključite modro žico na nevtralni priključek.



OPOZORILO: Na ozemljitveni priključek ne priklaplajte nobene žice.

Upoštevajte napotke za vgradnjo vtičev, ki so priloženi kakovostnim vtičem. Priporočena varovalka: 3 A.

Uporaba kableskega podaljška

Kableskega podaljška ne uporabljajte, razen če je to nujno potrebno. Uporabite podaljšek električnega kabla, ki ustreza vhodni napetosti polnilnika (glejte poglavje **Tehnični podatki**). Najmanjši premer kabla mora biti 1 mm²; maksimalna dolžina kabla je 30 m.

Če uporabljate kolut, vedno do konca odvijte kabel.

Pomembni napotki za varnost pri uporabi vseh baterijskih polnilnikov

SHRANITE TA NAVODILA: Ta navodila vsebujejo pomembne napotke za varnost in uporabo združljivih baterijskih polnilnikov (glejte poglavje **Tehnični podatki**).

- Pred uporabo polnilnika preberite vsa navodila in opozorilne oznake na polnilniku, bateriji in na izdelku, ki uporablja baterijo.



OPOZORILO: Nevarnost električnega udara. Pazite, da v notranjost polnilnika ne prodre tekočina. To lahko povzroči električni udar.



OPOZORILO: Priporočamo, da uporabite napravo na diferenčni tok z nazivnim tokom 30 mA ali manj.



PREVIDNOST: Nevarnost opeklin. Za zmanjšanje nevarnosti opeklin polnite samo polnilne baterije DeWALT. Druge baterije lahko eksplodirajo in povzročijo telesne poškodbe in materialno škodo.



PREVIDNOST: Otroke nadzorujte in pazite, da se ne igrajo z orodjem.

OPOMBA: Ko je polnilnik priključen na električno omrežje, lahko pod določenimi pogoji tuj material, ki zaide v polnilnik, povzroči kratek stik med izpostavljenimi kontakti znotraj polnilnika. Tuj material iz prevodnih snovi, med katere med drugim spadajo tudi kamena volna, aluminijasta folija ali nabrani kovinski delci, morate odstraniti iz vdolbin na polnilniku. Če v polnilniku ni baterije, vedno izklopite polnilnik iz električnega omrežja. Izklopite polnilnik pred nameranim postopkom čiščenja.

- **NIKOLI ne poskušajte polniti baterije s polnilniki, ki v teh navodilih niso navedeni.** Polnilnik in baterija sta posebej izdelana in namenjena, da ju uporabljate skupaj.
- **Polnilniki, ki so navedeni v teh navodilih, so namenjeni izključno polnjenju baterij DeWALT.** Vsaka drugačna

uporaba lahko povzroči nevarnost požara, električnega udara ali smrti zaradi električnega udara.

- **Ne izpostavljajte polnilnika dežju ali snegu.**
- **Ko odklopite polnilnik, ga primate za vtičak in ne za kabel.** Tako zmanjšate nevarnost poškodbe električnega vtičaka in kabela.
- **Kabel mora biti postavljen tako, da ne stopate nanj, se ne spotikate obenj ali ga kako drugače izpostavite poškodbam in udarcem.**
- **Ne uporabljajte kableskega podaljška, razen če je to nujno potrebno.** Uporaba neustreznega kableskega podaljška lahko povzroči nevarnost požara, električnega udara ali smrti zaradi električnega udara.
- **Na polnilnik ne postavljajte predmetov oz. polnilnika ne postavljajte na mehko podlago, ki bi lahko zakrila prežračevalne odprtine in povzročila prekomerno segrevanje notranjosti polnilnika.** Polnilnik postavite stran od izvora toplote. Prežračevanje polnilnika poteka skozi odprtine na vrhu in na dnu ohišja.
- **Polnilnika s poškodovanim kablom ali vtičakom ne uporabljajte**—poškodovani del takoj zamenjajte.
- **Ne uporabljajte polnilnika, če je bil podvržen močnemu udarcu, če je padel na tla ali je bil kako drugače poškodovan.** Odnosite ga v popravilo v pooblaščen servis.
- **Polnilnika ne razstavljajte; če je potrebno popravilo, ga odnesite v pooblaščen servis.** Nepravilno sestavljanje lahko povzroči nevarnost požara, električnega udara ali smrti zaradi električnega udara.
- Če je električni kabel poškodovan, ga mora proizvajalec, njegov serviser ali ustrezna pooblaščenca oseba nemudoma zamenjati in tako preprečiti morebitno nevarnost.
- **Odklopite polnilnik iz vira napajanja pred začetkom čiščenja.** Tako zmanjšate nevarnost električnega udara. Z odstranitvijo baterije ne zmanjšate te nevarnosti.
- **NIKOLI ne poskušajte povezati dveh polnilnikov skupaj.**
- **Polnilnik je namenjen uporabi s standardnim gospodinjstvom električnim tokom 230 V. Ne poskušajte ga uporabljati z drugačno omrežno napetostjo.** To ne velja za polnilnik v vozilih.







Polnjenje baterije (sl. B)

1. Priključite polnilnik na ustrezno vtičnico, preden vstavite vanj baterijo.
2. Vstavite baterijo **10** v polnilnik in se prepričajte, ali je trdno vstavljena v polnilnik. Rdeča lučka (polnjenje) utripa in označuje, da se je začel postopek polnjenja.
3. Konec polnjenja označuje rdeča lučka, ki SVETI neprekinjeno. Baterija je popolnoma napolnjena in jo lahko uporabite ali jo pustite v polnilniku. Za odstranitev baterije iz polnilnika pritisnite in zadržite gumb za sprostitve baterije **11**, ki je na bateriji.

POMNITE: Za optimalno delovanje in življenjsko dobo litij-ionske baterije pred prvo uporabo popolnoma napolnite.

Delovanje polnilnika

Stanje napoljenosti baterije lahko preverite s pomočjo spodaj opisanih indikatorjev napoljenosti baterije.

Indikator napoljenosti	
	Polnjenje 
	Popolnoma napolnjena 
	Zakasnitev zaradi vroče/mrzle baterije* 

*Rdeča lučka bo še naprej utripala, rumena lučka pa bo svetila le med polnjenjem. Ko baterija doseže ustrezno temperaturo, rumena lučka ugasne, polnilnik pa nadaljuje s polnjenjem.

Združljivi baterijski polnilnik ne polni pokvarjene baterije.

Polnilnik bo zaznal pokvarjeno baterijo in ne bo zasvetil.

OPOMBA: Problem je lahko tudi v samem polnilniku.

V primeru, da polnilnik opozarja na težavo, ga skupaj z baterijo odnesite na pooblaščen servisni center za testiranje.

Zakasnitev zaradi vroče/mrzle baterije

Ko polnilnik zazna baterijo, ki je prevroča ali prehladna, samodejno vklopi funkcijo zakasnitve zaradi vroče/hladne baterije ter odloži polnjenje, dokler baterija ne doseže primerne temperature. Polnilnik zatem samodejno preklopi nazaj v način polnjenja. Ta funkcija zagotavlja maksimalno življenjsko dobo baterije.

Hladna baterija se bo polnila s polovično hitrostjo polnjenja tople baterije. Baterija se v celotnem ciklu polnjenja polni počasneje in se ne vrne na najvišjo hitrost polnjenja, tudi če se baterija segreje.

Polnilnik DCB118 ima vgrajen notranji ventilator, namenjen hlajenju baterije. Ventilator se bo vklopil samodejno, ko je potrebno hlajenje baterije. Nikoli ne uporabljajte polnilnika, če ventilator ne deluje pravilno ali so reže ventilatorja zamašene. Ne dovolite, da v notranjost polnilnika prodre tuj material.

Sistem elektronske zaščite

Litij-ionska XR orodja imajo vgrajen sistem elektronske zaščite, ki ščiti baterije pred preobremenitvijo, pregretjem ali pretirano izpraznitvijo.

Orodje se samodejno izključi, če se aktivira elektronski zaščitni sistem. V takem primeru vložite litij-ionsko baterijo v polnilnik in počakajte, da se popolnoma napolni.

Pritrditev na steno

Ti polnilniki so konstruirani za montažo na steno ali za pokončno lego na mizi oz. delovni površini. Če polnilnik montirate na steno, ga namestite v dosegu električne vtičnice in ne v bližini kotov ali drugih ovir, ki bi lahko ovirali kroženje zraka. Zadnjo stran polnilnika uporabite kot šablono za razporeditev montažnih vijakov na steni. Polnilnik montirajte s stenskimi vijaki (kupite jih posebej), dolgimi najmanj 25,4 mm, ki imajo premer glave 7–9 mm, ki jih privijete v les tako, da štrli približno 5,5 mm vijaka iz površine. Poravnajte reže na hrbtni strani polnilnika s štrlečimi vijaki in jih v celoti potisnite v reže.

Napotki za čiščenje polnilnika



OPOZORILO: Nevarnost električnega udara. Pred čiščenjem odklopite polnilnik z vira napajanja z izmeničnim tokom. Umazanijo in mast lahko odstranite z zunanosti ohišja polnilnika s pomočjo krpe ali mehke nekovinske ščetke. Ne uporabljajte vode ali čistilnih sredstev. Pazite, da voda ne prode v notranjost orodja; nikoli ne potopite nobenega dela orodja v tekočino.

Baterije

Pomembni napotki za varnost pri uporabi vseh vrst baterij

Pri naročanju nadomestne baterije obvezno navedite kataloško številko in napetost baterije.

Baterija, ki jo vzamete iz embalaže, ni popolnoma napolnjena. Pred uporabo baterije in polnilnika preberite spodnje napotke za varno uporabo. Nato upoštevajte navedene napotke za polnjenje.

PREBERITE CELOTNA NAVODILA

- **Ne polnite ali uporabljajte baterije v eksplozivnih okoljih, na primer na krajih z vnetljivimi tekočinami, plini ali prahom.** Ko baterijo vložite ali odstranite iz polnilnika, se lahko pri tem vnamejo prah ali hlapi.
- **Nikoli s silo ne potiskajte baterije v polnilnik. Na noben način ne spreminjajte baterije zato, da bi jo lahko uporabili z nezdružljivim polnilnikom, ker lahko baterija počni in povzroči hude telesne poškodbe.**
- **Baterije polnite samo s polnilniki DEWALT.**
- **NIKOLI je ne polijte ali potopite v vodo ali druge tekočine.**
- **Ne shranjujte ali uporabljajte orodja in baterije na krajih, kjer lahko temperatura preseže 40 °C (na primer poleti v zunanji lopi ali kovinskih zgradbah).**
- **Baterije ne zažgite, četudi je močno poškodovana ali popolnoma izpraznjena.** Baterija lahko eksplodira in povzroči požar. Pri gorenju litij-ionske baterije nastajajo strupeni plini in škodljivi hlapi.
- **Če vsebina baterije pride v stik s kožo, prizadeto območje nemudoma sperite z blagim milom in vodo.** Če tekočina iz baterije pride v oči, spirajte odprto oko z vodo 15 minut oz. dokler draženje ne poneha. Če je potrebna zdravniška pomoč, je v pomoč podatek, da je elektrolit baterije sestavljen iz tekočih organskih ogljikov in litijevih soli.
- **Vsebina odprtih baterijskih celic lahko povzroči motnje dihanja.** Zagotovite svež zrak. Če simptomi vztrajajo, poiščite zdravniško pomoč.



OPOZORILO: Nevarnost opeklina. Tekočina v bateriji se lahko vname, če je izpostavljena iskram ali ognju.



OPOZORILO: Nikoli iz nobenega razloga ne poskušajte odpreti baterije. Če je ohišje baterije počeno ali poškodovano, baterije ne vložite v polnilnik. Baterije ne zdrobite, vrzite na tla ali je kako drugače poškodujte. Ne uporabljajte baterije ali polnilnika, ki sta bila izpostavljena močnemu udarcu, ki sta padla na tla, bila povožena ali

kako drugače poškodovana (npr. prebodena z žebeljem, udarjena s kladivom itd.). To lahko povzroči električni udar ali smrt zaradi električnega udara. Poškodovane baterije vrnite v servis za postopek recikliranja.



OPOZORILO: Nevarnost požara. Pri shranjevanju ali nošenju baterije pazite, da se kovinski predmeti ne dotaknejo stikov baterije. Na primer, ne imejte baterije v predpasniku, žepu, škatli za orodje, škatli z drugimi predmeti in izdelki, predalih itd. z raztresenimi žebliji, vijaki, ključi itd.



PREVIDNOST: Če orodja ne uporabljate, ga položite na bok na stabilno podlago, kjer ne bo nevarnosti, da bi orodje padlo ali se prevrnilo. Nekatera orodja z velikimi baterijami stojijo pokonci na bateriji, vendar se z lahkoto prevrnejo.

Prevoz



OPOZORILO: Nevarnost požara. Prevoz baterije lahko povzroči požar, če priključki baterije pridejo v stik s prevodnimi materiali. Pri transportiranju baterije se prepričajte, da so priključki baterij zaščiteni in dobro izolirani pred materiali, ki bi lahko povzročili kratek stik.

OPOMBA: Litij-ionskih baterij ni dovoljeno shraniti v prtljago, ki se preverja.

DEWALT baterije izpolnjujejo vse veljavne standarde za transport, kot so predpisani z industrijskimi in pravnimi standardi, vključno s Priporočili Združenih narodov za prevoz nevarnega blaga; predpisi Mednarodnega združenja letalskih prevoznikov (IATA) o nevarnih snoveh, Mednarodnim kodeksom za prevoz nevarnih snovi po morju (Kodeks IMDG) in Evropskim sporazumom o mednarodnem cestnem prevozu nevarnega blaga (ADR). Litij-ionske celice in baterije so bile testirane s testno metodo skladno s poglavjem 38.3 Priporočil Združenih narodov o prevozu nevarnega blaga: Priročnik testov in kriterijev.

V večini primerov bo transportiranje baterij DEWALT izvedeno iz določil opredelitive nevarne snovi razreda 9. Na splošno je treba litij-ionske baterije s količino energije, večjo od 100 vatnih ur (Wh), transportirati kot pošiljke, ki v celoti veljajo kot razred 9. Vse litij-ionske baterije imajo označeno moč baterije v vatnih urah na ohišju. Zaradi zahtevnosti predpisov DEWALT ne priporoča transporta litij-ionskih baterij po zraku ne glede na navedene vatne ure. Pošiljke orodij z baterijami (kombinirani kompleti) se lahko transportirajo po zraku le, če navedba vatnih ur na bateriji ne presega 100 Wh.

Ne glede na to, ali se pošiljka šteje kot izvzeta iz določil ali v celoti regulirana, je odgovornost pošiljateljca, da se posvetuje glede najnovejših predpisov glede pakiranja, označevanja/oznak in glede zahtevane dokumentacije.

Informacija, zapisana v tem poglavju navodil, je napisana v dobri veri in v prepričanju, da je točna v času izdaje tega dokumenta. Vendar za to ne nudimo nobene garancije, niti izražene niti implicitne. Kupec je odgovoren, da zagotovi, da so vsa njegova dejanja v skladu z veljavnimi predpisi.

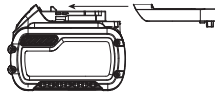
Transport baterij FLEXVOLT™

Baterije DEWALT FLEXVOLT™ imajo dva načina: **Uporaba in transport**.

Način Uporaba: če je baterija FLEXVOLT™ samostojna, ali pa je v izdelkih DEWALT 18 V, bo delovala kot baterija 18 V; če je baterija FLEXVOLT™ v 54 V ali 108 V izdelku (dve 54 V bateriji), bo delovala kot 54 V baterija.

Način Transport: ko je na baterijo FLEXVOLT™ nameščen pokrov, je baterija v transportnem načinu. Med transportom mora biti pokrov nameščen.

Med transportnim načinom so nizi celic električno medsebojno odklopljeni, za baterijo pa to pomeni, da imajo 3 baterije nižjo količino vatnih ur (Wh) v primerjavi z 1 baterijo z višjo količino vatnih ur. Ta povečana količina 3 baterij z nižjo količino vatnih ur se lahko izogne določenim pravilom transporta, ki se nanašajo na baterije z višjo količino vatnih ur.



Primer oznak za uporabo in transport na nalepkah

Use: 108 Wh
Transport: 3x36 Wh

Na primer, transportna količina Wh označuje 3 x 36 Wh, to pa pomeni 3 baterije, ki imajo vsaka 36 vatnih ur. Uporaba količine Wh označuje 108 vatnih ur (uporablja se 1 baterija).

Priporočila za shranjevanje

1. Najprimernejši prostor za shranjevanje baterije je prostor, ki je hladen in suh in zavarovan pred neposredno sončno svetlobo ter prekomerno toploto ali mrazom. Za zagotovitev optimalne učinkovitosti in življenjske dobe baterije hranite baterijo pri sobni temperaturi, če je ne uporabljate.
2. Pri dolgotrajnem shranjevanju je za baterijo najbolje, da jo v celoti napolnjeno shranite v hladnem in suhem prostoru, odstranjeno iz polnilnika.

POMNITE: Shranjevanje popolnoma izpraznjene baterije ni priporočljivo. Pred ponovno uporabo jo bo treba ponovno napolniti.

Oznake na polnilniku in bateriji

Poleg slikovnih oznak, uporabljenih v teh navodilih, so na polnilniku in na bateriji tudi naslednje oznake:



Pred uporabo natančno preberite navodila za uporabo.



Čase polnjenja preverite v poglavju **Tehnični podatki**.



Ne dotikajte se baterij s prevodnimi predmeti.



Ne polnite poškodovanih baterij.



Ne izpostavljajte vodi.



Takoj zamenjajte poškodovane napajalne kable.



Baterije polnite samo, ko je temperatura v razponu med 4 °C in 40 °C.



Samo za uporabo v zaprtih prostorih.



LI-ION

Z odpadnimi baterijami ravnajte v skladu s predpisi za varstvo okolja.



DCBXXX

Baterije DEWALT polnite samo s predpisanimi polnilniki DEWALT. Polnjenje baterij DEWALT s polnilniki, ki niso zasnovani za polnjenje baterij DEWALT, lahko povzroči eksplozijo in druge nevarnosti.



Ne sezgite baterije.



UPORABA (brez transportnega pokrova). Primer: Količina Wh označuje 108 Wh (1 baterija s 108 Wh). TRANSPORT (z vgrajenim transportnim pokrovom).



Primer: Količina Wh označuje 3 x 36 Wh (3 baterije s 36 Wh).

Vrsta baterije

DCL074 uporablja za delovanje 18 voltno baterijo.

Uporabljajo se lahko naslednje vrste baterij: DCB181, DCB182, DCB183, DCB183B, DCB184, DCB184B, DCB185, DCB187, DCB189, DCB546, DCB547, DCB548. Več podrobnosti poiščite v poglavju **Tehnični podatki**.

Vsebina kompleta

Komplet vsebuje:

- 1 Delovno luč
- 1 Litij-ionski paket baterija (modeli C1, D1, L1, M1, P1, S1, T1, X1)
- 2 Litij-ionska paketa baterij (modeli C2, D2, L2, M2, P2, S2, T2, X2)
- 3 Litij-ionski paketi baterij (modeli C3, D3, L3, M3, P3, S3, T3, X3)
- 1 Navodila za uporabo

OPOMBA: N-modelom baterije, polnilniki in kovčki niso priloženi. Baterije in polnilniki niso priloženi modelom z oznako NT. Modeli B vsebujejo baterije Bluetooth®.

OPOMBA: Beseda Bluetooth® in logotipi so registrirane blagovne znamke podjetja Bluetooth® SIG, Inc., podjetje DEWALT pa te blagovne znamke uporablja na podlagi licence. Ostale blagovne znamke in trgovska imena so blagovne znamke njihovih lastnikov.

- *Prepričajte se, ali se orodje, sestavni deli in pribor niso poškodovali med prevozom.*
- *Vzemite si čas in skrbno preberite in razumite navodila za uporabo pred začetkom dela.*

Oznake na orodju

Na orodju so nameščeni naslednji piktogrami:



Pred uporabo natančno preberite navodila za uporabo.



Vidno sevanje. Ne glejte v izvor svetlobe.

Lokacija datumske kode (sl. A)

Datumska koda **6**, ki vsebuje tudi podatek o letu izdelave, je odtisnjena na ohišju.

Primer:

2018 XX XX

Leto izdelave

Opis (sl. A, C)



OPOZORILO: Nikoli ne predelujte električnega orodja ali njegovih sestavnih delov. Lahko povzročite škodo ali telesne poškodbe.

- 1 Leča
- 2 Ročaji
- 3 Gumb Tool Connect™ DEWALT
- 4 Gumb za vklop/izklop
- 5 Gumb za nastavitve svetlosti
- 6 Datumska koda (sl. C)

Predvidena uporaba

Ta delovna luč je bila konstruirane za poklicno osvetljevanje.

NE UPORABLJAJTE orodja v vlažnih pogojih ali v prisotnosti vnetljivih tekočin in plinov.

Ta delovna luč je profesionalno električno orodje.

OTROKOM NE DOVOLITE stika s orodjem. Neizkušeni uporabniki naj orodje uporabljajo s pomočjo nadzornika.

- **Majhni otroci in osebe s posebnimi potrebami.** Naprave ne smejo uporabljati otroci ali neizkušene osebe brez primerne nadzora.
- Izdelka ne smejo uporabljati osebe (vključno z otroki) z zmanjšanimi fizičnimi, čutnimi ali umskimi sposobnostmi in osebe s pomanjkanjem izkušenj, znanja ali spretnosti, če jih ne nadzoruje oseba, ki je odgovorna za njihovo varnost. Otroci ne smejo biti nikoli brez nadzorstva sami z orodjem.

Obešanje/montaža delovne luči (sl. C, D)



PREVIDNOST: Če je delovna luč obešena na kavelj ali vstavek za obešanje ne majajte luči ali predmeta na katerem visi. Ne obešajte delovne luči na električne žice ali karkoli, ki ni zavarovano. Posledica so lahko telesne poškodbe ali gmotna škoda.



PREVIDNOST: Za obešanje delovne luči uporabljajte le kavlje ali vstavke za obešanje. Kljuka in vložek za obešanje niso namenjeni podpori večje dodatne teže. Ne pripenjajte ali obešajte dodatne težena delovno luč, sicer lahko obstaja nevarnost njenega uničenja.



PREVIDNOST: Ne uporabljajte kavlja za obešanje, da bi z njim segali do luči. Ne uporabljajte kavlja ali vložka za obešanje za podporo svoje teže v kakršni koli situaciji.



PREVIDNOST: Ne stojte pod delovno lučjo, če je montirana nad glavo. Če delovna luč pade, lahko povzroči hude telesne poškodbe ali povzroči gmotno škodo.



PREVIDNOST: Ne montirajte delovne luči na strop.

Delovna luč ima več možnosti, da jo obesite ali montirate.

Kavelj za obešanje (sl. C)

Kavelj za obešanje **7** je nameščen na dnu delovne luči, da bi lahko delovno luč obesili.

Vstavek za obešanje (sl. D)

Delovno luč lahko obesite tako, da kavelj privežete na vložek za obešanje **13**, ki je na spodnji strani delovne luči.

Luknje z navoji (sl. D)

Luknji z navoji 1/4"-20 **8** in 5/8"-11 **9**, sta na spodnji strani delovne luči in omogočata montažo na trinožno stojalo.



PREVIDNOST: Uporabljajte le zelo zmogljiva trinožna stojala DEWALT, da bi zagotovili stabilnost, ko je montirana delovna luč. Več podrobnosti poiščite v poglavju **Izbirna oprema**.

1. Montažni vijak trinožnega stojala namestite v ustrezno luknjo z navoji na spodnjem delu delovne luči in privijte delovno luč na trinožno stojalo.
2. Zagotovite, da bo delovna luč trdno privita.

Prenašanje delovne luči (sl. A)

Delovno luč prenašajte z enim ali dvema stranskima ročajema od štirih **2**. Nikoli ne uporabljajte stranskih ročajev za pritrditev delovne luči na karkoli. Glejte **Obešanje/montaža delovne luči**.

SESTAVLJANJE IN NASTAVITVE



OPOZORILO: Za zmanjšanje nevarnosti hudih telesnih poškodb morate pred nastavitvijo ali demontažo/namestitvijo priključkov oz. pribora izključiti orodje in odstraniti baterijo. Nehoteni zagon oz. vklop lahko povzroči telesne poškodbe.



OPOZORILO: Uporabljajte samo baterije in polnilnike DEWALT.

Vstavljanje in odstranjevanje baterije iz orodja (sl. B)

OPOMBA: Preverite, ali je baterija **10** popolnoma napolnjena.

1. Paket baterij **10** vstavite v delovno luč tako, da odprete pokrov predala za baterije **12**, poravnate baterijo z drsnimi vodili znotraj predala za baterije in potisnete baterijo, dokler ni trdno zasidrana v ležišču in zaskočena. Prepričajte se, ali se ne more odpeti in nato zaprite vrata.
2. Za odstranitev baterije iz delovne luči pritisnite in zadržite pritisnjen gumb za sprostitve na bateriji **11** in močno izvlecite paket baterij.

Kazalnik stanja napoljenosti baterije (sl. B)

Nekatere baterije DEWALT imajo vgrajen kazalnik napoljenosti, ki ga sestavljajo tri zelene LED lučke, ki ponazarjajo napoljenost baterij.

Za prikaz stanja napoljenosti pritisnite in zadržite pritisnjen gumb indikatorja napoljenosti baterije. Prikaže se kombinacija treh zelenih LED diod, ki ponazori stanje napoljenosti. Če je baterija preveč izpraznjena, se kazalnik napoljenosti ne bo prikazal, baterijo pa bo treba napolniti.

OPOMBA: Indikator napoljenosti prikazuje samo nivo napoljenosti baterije. Kazalnik ne prikazuje stanja funkcionalnosti orodja, prikaz pa je odvisen od sestavnih delov orodja, temperature in delovnega postopka.

DELOVANJE

Navodila za uporabo



OPOZORILO: Vedno upoštevajte varnostna navodila in ustrezne predpise.



OPOZORILO: Za zmanjšanje nevarnosti hudih telesnih poškodb morate pred nastavitvijo ali demontažo/namestitvijo priključkov oz. pribora izključiti orodje in odstraniti baterijo. Nehoteni zagon oz. vklop lahko povzroči telesne poškodbe.



Ničesar ne shranite v predal za baterije.

DEWALT Tool Connect™

To delovna luč se lahko priključi na mobilne naprave, ki podpirajo tehnologijo Bluetooth® Smart (ali Bluetooth® 4.0). (Da bi ugotovili, ali je vaša mobilna naprava združljiva, obiščite: <http://www.bluetooth.com/Pages/Bluetooth-Smart-Devices-List.aspx>).

Tool Connect™ DEWALT je program za pametno napravo (kot recimo pametni telefon ali tablični računalnik), ki se poveže z delovno lučjo in jo upravlja.

OPOMBA: Beseda za blagovno znamko Bluetooth® in logotipi so registrirane blagovne znamke podjetja Bluetooth® SIG, Inc. in vsaka uporaba teh blagovnih znamk je pri deWALT na podlagi licence. Ostale blagovne znamke in trgovska imena so blagovne znamke njihovih lastnikov.

OPOMBA: Programček Tool Connect™ urejajo ločeni pogoji, ki je na voljo za ogled z mobilnimi programčki.

Program Tool Connect™ DEWALT si prenesite s spletne strani:



- Da bi si ustvarili lastni račun Tool Connect™ sledite navodilom v programu.
- Delovno luč lahko povežete s programom DEWALT Tool Connect™ tako, da najprej pritisnete gumb Tool Connect™ 3 na sprednji strani delovne luči, dokler ne začne utripati. Nato pojdite na domači zaslon programa in izberite

"+" Izberite "LED luč". Delovno luč lahko povežete sočasno le na en račun Tool Connect™.

- Ko je povezava vzpostavljena boste videli zahtevo, da dodelite izdelku individualno ime in potrdite, da bi radi registrirali izdelek na svojem računu DEWALT.com.



PREVIDNOST: Če uporabljate urnik, se prepričajte, da v območju osvetljevanja ni ljudi pred načrtovanim izklopom.

Za več informacij o delovanju Tool Connect™ DEWALT in funkcijah, obiščite www.DEWALT.com ali si oglejte stran Pogosta vprašanja (FAQ) in zaslon s pomočjo, ki je nameščen v mobilnem programu.

Uporaba in upravljanje delovne luči (sl. A)

OPOMBA: Za najboljše delovne rezultate se pred začetkom dela prepričajte, da je paket baterij popolnoma napolnjen.

Gumb vklop/izklop (sl. A)



PREVIDNOST: Ne glejte neposredno v leče delovne luči. To lahko povzroči hude poškodbe oči.

Za vklop svetilke pritisnite gumb za vklop/izklop 4. Delovno luč ugasnete s ponovnim pritiskom na gumb za vklop/izklop.

Ravne osvetljevanje

Delovna luč ima 3 ravni osvetljevanja, do 5000 lm. Za nastavevitev ravni osvetlitve pritisnite najprej gumb za vklop/izklop in vklopite delovno luč. Za spreminjanje svetlosti lahko pritisnete na gumb za svetlost 5, da bi preklpili na eno od treh ravni svetlosti, ali nastavili običajno raven svetlosti s programom Tool Connect™.

Način ECO

Način delovne luči ECO postopno zmanjšuje svetlost, da bi tako podaljšal čas delovanja baterije. Način ECO izklopite tako, da pritisnete in držite pritisnjen gumb za svetlost 5 in se ugasne zelena signalna lučka.

Raven svetlosti in način ECO lahko prav tako upravljate s programom Tool Connect™ DEWALT.

Indikator nizke napoljenosti baterije

Ko je baterija skoraj izpraznjena, bo luč utripnila dvakrat. Lučka še naprej dvakrat utripne na vsakih 45 sekund, dokler ni baterija popolnoma izpraznjena, nato svetilka ugasne. Delovanje opozorilne lučke je odvisno od zmogljivosti baterije.



OPOZORILO: V tem primeru prenehajte delati in zamenjajte baterijo.

VZDRŽEVANJE

Električno orodje DEWALT je zasnovano tako, da omogoča dolgotrajno obratovanje z minimalnimi zahtevami po vzdrževanju. Dolgoročno zadovoljivo delovanje je odvisno od pravilne nege in rednega čiščenja orodja.



OPOZORILO: Za zmanjšanje nevarnosti hudih telesnih poškodb morate pred nastavitvijo ali demontažo/namestitvijo priključkov oz. pribora izključiti orodje in odstraniti baterijo. Nehoteni zagon oz. vklop lahko povzroči telesne poškodbe.

Polnilnika in baterije ni mogoče servisirati.



Čiščenje



OPOZORILO: Odstranite umazanijo in prah iz glavnega ohišja z izpihovanjem s suhim zrakom, ko opazite, da se prah nabere v in okoli odprtin za zračenje. Med opravljanjem tega postopka nosite ustrezno zaščito za oči in masko za obraz.



OPOZORILO: Za čiščenje nekovinskih delov orodja nikoli ne uporabljajte kemičnih sredstev ali drugih močnih kemikalij. Take kemikalije lahko oslabijo materiale, iz katerih so izdelani ti deli. Uporabite samo krpo, navlaženo z vodo oz. milnico. Pazite, da voda ne prodre v notranjost orodja; nikoli ne potopite nobenega dela orodja v tekočino.

Izbirna oprema



OPOZORILO: Ker pribor, ki ga ni izdelalo podjetje DEWALT, ni bil preizkušen s tem orodjem, je njegova uporaba s tem orodjem lahko nevarna. Da bi zmanjšali nevarnost poškodb, uporabljajte samo pribor, ki ga priporoča proizvajalec DEWALT.

Delovno luč DCL074 lahko montirate na trinožno stojalo DW0881 1/4".

Če potrebujete več informacij glede ustreznosti dodatne opreme, se obrnite na svojega prodajalca.

Varovanje okolja



Odpadke odlagajte ločeno. Orodij in baterij, ki so označeni s tem simbolom, ne odstranjajte skupaj z ostalimi gospodinjskimi odpadki.

Orodje in baterija vsebujeta materiale, ki jih je mogoče znova uporabiti ali reciklirati, kar zmanjšuje potrebo po surovinah. Električne izdelke in baterije reciklirajte skladno s krajevnimi predpisi. Za več podrobnosti obiščite spletno stran www.2helpU.com.

Polnilna baterija

To baterijo z dolgo življenjsko dobo morate napolniti, ko ne zmore več zagotavljati dovolj energije za dela, ki jih je orodje prej opravljalo z lahkoto. Ob koncu njene tehnične življenjske dobe ravnajte z njo v skladu s predpisi za varovanje okolja:

- Baterijo izpraznite do konca, nato jo odstranite iz orodja.
- Litij-ionske baterije je mogoče reciklirati. Odnosite jih k svojemu prodajalcu ali v obrat za recikliranje. Zbrane baterije bodo reciklirane oz. uničene v skladu s predpisi.

BEŽIČNA STOLNA SVJETILJKA

DCL074

Čestitamo!

Odabrali ste alat tvrtke DEWALT. Godine iskustva i neprekidnih poboljšanja čine DEWALT jednim od najpouzdanijih partnera za korisnike profesionalnih električnih alata.

Tehnički podaci

		DCL074
Napon	V _{bc}	18
Tip		1
Vrsta baterije		Li-Ion
Razred zašтите		IP54
Masa (bez baterije)	kg	3,8

Izjava o sukladnosti EU-a

Direktiva o radijskoj opremi



Bežična stolna svjetiljka DCL074

DEWALT ovim izjavljuje da je DEWALT bežična radna svjetiljka DCL074 u skladu s Direktivom 2014/53/EU i u skladu sa svim primjenjivim zahtjevima direktiva EU-a.

Cijeli tekst Izjave o sukladnosti EU-a možete zatražiti od tvrtke DEWALT, Richard-Klinger-Straße 11, D-65510, Idstein, Germany ili ga možete pronaći na sljedećoj internetskoj stranici: www.2helpu.com.

Tražite prema broju proizvoda i broju tipa na nazivnoj pločici.



UPOZORENJE: Pročitajte priručnik s uputama kako biste smanjili rizik od ozljeda.

Definicije: Sigurnosne smjernice

Definicije navedene u nastavku opisuju razinu ozbiljnosti svih upozorenja. Pročitajte priručnik i obratite pažnju na ove simbole.



OPASNOST: Označava neposrednu rizičnu okolnost koja će, ako se ne izbjegne, **rezultirati smrću ili ozbiljnim ozljedama**.



UPOZORENJE: Označava potencijalno rizičnu okolnost koja, ako se ne izbjegne, **može rezultirati ozbiljnim ozljedama ili smrću**.



OPREZ: Označava potencijalno rizičnu okolnost koja, ako se ne izbjegne, **može rezultirati manjim ili srednje teškim ozljedama**.

NAPOMENA: Naznačuje praksu koja nije vezana uz tjelesne ozljede i koja, ako se ne izbjegne, **može rezultirati materijalnom štetom**.



Naznačuje rizik od strujnog udara.



Označava rizik od požara.

Važni sigurnosni propisi



UPOZORENJE! Kada upotrebljavate radnu svjetiljku, uvijek se trebate pridržavati osnovnih mjera opreza, uključujući sljedeće:

- Pročitajte sve upute prije uporabe radne svjetiljke.
- Da smanjite opasnost od ozljede, potreban je nadzor kada se radna svjetiljka upotrebljava blizu djece.
- Ne upotrebljavajte radnu svjetiljku ako je primila snažan udarac, ako ima kvar, ako je ispuštena na tlo ili ako je oštećena na bilo koji način.** Vratite radnu svjetiljku u najbliži ovlaštenu servisni centar na pregled, popravak ili električno ili mehaničko namještanje.
- Da smanjite opasnost od strujnog udara, ne stavljajte radnu svjetiljku u **vodu ili drugu tekućinu**. Ne stavljajte i ne čuvajte radnu svjetiljku na mjestu na kojem može pasti ili se uvući u cijev ili umivaonik.
- Upotrebljavajte samo priključke koje preporučuje ili prodaje proizvođač.
- Rizik od strujnog udara. Ne izlažite kiši.** Čuvajte u unutrašnjem suhom prostoru.

Specifični sigurnosni propisi za radne svjetiljke



UPOZORENJE: Pročitajte sva sigurnosna upozorenja i sve upute za bateriju i radnu svjetiljku. **Nepoštovanje upozorenja i uputa može rezultirati strujnim udarom, požarom i/ili ozbiljnim ozljedama.**

- Ova radna svjetiljka namijenjena je samo za osvjetljavanje radnog prostora. Upotrebljavajte u skladu s uputama.** Bilo kakva druga upotreba može rezultirati požarom ili strujnim udarom.
- Ne izlažite radnu svjetiljku snijegu ili kiši.**
- Postavite radnu svjetiljku tako da bude daleko od svih izvora topline.**
- Ne rastavljajte radnu svjetiljku.** Ako je potrebno servisiranje ili popravak, odnesite u ovlaštenu servis. Nepravilno sastavljanje može rezultirati požarom ili strujnim udarom.
- Kada upotrebljavate radnu svjetiljku na otvorenom, uvijek osigurajte da bude na suhom mjestu.**
- Izvor svjetla sadržan u ovoj svjetiljki smije zamijeniti samo proizvođač ili njegov servisni centar ili odgovarajuće kvalificirana osoba.**
- Ova svjetiljka ima zaštitu od prašine i prskanja u skladu s razredom zaštite IP54. Alat ne uranjajte u vodu.**
- Zaštite radnu svjetiljku u uspravnom položaju tijekom transporta.**
- UPOZORENJE:** Da smanjite opasnost od požara, ne stavljajte ništa na vrh leće za vrijeme ili nakon rada svjetiljke.
- UPOZORENJE:** Radnu svjetiljku ne postavljajte na mjesta na kojima bi netko slučajno ili namjerno

Baterije				Punjači/vrijeme punjenja (minute)					
Kat. br.	V _{DC}	Ah	Masa (kg)	DCB107	DCB113	DCB115	DCB118	DCB132	DCB119
DCB546	18/54	6,0/2,0	1,05	270	140	90	60	90	X
DCB547	18/54	9,0/3,0	1,25	420	220	140	85	140	X
DCB548	18/54	12,0/4,0	1,46	540	300	180	180	120	X
DCB181	18	1,5	0,35	70	35	22	22	22	45
DCB182	18	4,0	0,61	185	100	60	60	60	120
DCB183/B	18	2,0	0,40	90	50	30	30	30	60
DCB184/B	18	5,0	0,62	240	120	75	75	75	150
DCB185	18	1,3	0,35	60	30	22	22	22	X
DCB187	18	3,0	0,54	140	70	45	45	45	90
DCB189	18	4,0	0,54	185	100	60	60	60	120

mogao gledati u radnu svjetiljku. Mogu nastati ozbiljna oštećenja vida.

Stalno prisutni rizici

Usprkos primjenjivanju važećih sigurnosnih propisa i sigurnosnih uređaja, određene stalno prisutne rizike nije moguće izbjeći. To su:

- Oštećenje vida u slučaju izravnog gledanja u svjetiljku.

SAČUVAJTE OVE UPUTE

Punjači

Punjači tvrtke DEWALT ne zahtijevaju prilagodavanje i projektirani su za što jednostavniju upotrebu.

Zaštita od električne struje

Elektromotor je projektiran za samo jedan napon. Uvijek provjerite odgovara li napon baterije naponu navedenom na opisnoj oznaci. Također provjerite odgovara li napon vašeg punjača naponu gradske.



Ovaj DEWALT punjač dvostruko je izoliran u skladu sa smjernicom EN60335, stoga žica uzemljenja nije potrebna.

Ako je kabel napajanja oštećen, potrebno ga je zamijeniti posebnim kabelom dostupnim putem ovlaštenog servisa tvrtke DEWALT.

Zamjena strujnog utikača (samo za U.K. i Irsku)

Ako je potrebno postaviti novi strujni utikač:

- Na siguran način odbacite stari utikač.
- Smeđi vodič spojite na fazni priključak u utikaču.
- Plavi vodič spojite na neutralni priključak u utičnici.



UPOZORENJE: Na priključak uzemljenja nije potrebno ništa povezivati.

Slijedite upute za ugradnju isporučene uz utikač dobre kvalitete. Preporučeni osigurač: 3 A.

Upotreba produžnog kabela

Produžni kabel upotrijebite samo ako je to neizbježno. Upotrijebite odobren produžni kabel koji je pogodan za ulaznu snagu vašeg punjača (pogledajte **Tehničke podatke**). Najmanja debljina vodiča je 1 mm², a maksimalna duljina je 30 m.

U slučaju upotrebe kabela na kolutu, kabel uvijek potpuno odmotajte.

Važne sigurnosne upute za sve punjače baterija

SAČUVAJTE OVE UPUTE: Ovaj priručnik sadrži važne upute o sigurnosti i upotrebi kompatibilnih punjača (pogledajte **Tehničke podatke**).

- Prije upotrebe punjača pročitajte sve upute i oznake upozorenja na punjaču, bateriji i proizvodu koji koristi bateriju.



UPOZORENJE: Opasnost od strujnog udara. Ne dopustite da u punjač dospije bilo kakva tekućina. Može doći do strujnog udara.



UPOZORENJE: Preporučujemo uporabu sklopke na diferencijalnu struju od 30 mA ili manje.



OPREZ: Rizik od opekline. Da biste smanjili rizik od ozljede, puniti samo punjive baterije tvrtke DEWALT. Ostale vrste baterija mogu prsnuti te uzrokovati tjelesne ozljede i materijalnu štetu.



OPREZ: Djeca trebaju biti pod nadzorom kako se ne bi igrala uređajem.

NAPOMENA: U određenim uvjetima strani predmeti mogu uzrokovati kratki spoj izloženih kontakata u punjaču dok je punjač priključen u električno napajanje. Električno vodljivi strani predmeti kao što su, između ostalih, čelična vuna, aluminijska folija ili bilo kakve naslage metalnih čestica, moraju se držati podalje od otvora punjača. Punjač uvijek isključite iz električnog napajanja ako baterija nije postavljena. Punjač prije čišćenja isključite iz napajanja.

- **Bateriju NE POKUŠAVAJTE puniti punjačima koji nisu navedeni u ovom priručniku.** Punjač je predviđen samo za određeni tip baterije.
- **Ovi punjači predviđeni su samo za punjenje DEWALT punjivih baterija.** Bilo kakva druga upotreba može rezultirati požarom ili strujnim udarom.
- **Punjač ne izlažite snijegu ni kiši.**
- **Dok punjač izvlačite iz utičnice, ne povlačite za kabel, nego za utikač.** Time smanjujete mogućnost oštećivanja utikača ili kabela.

- **Pobrnite se da kabel ne bude postavljen tako da se na njega može nagaziti, zaplesti o njega ili ga oštetiti na bilo koji način.**
- **Ne upotrebljavajte produžne kabele osim ako je to neizbježno.** Nepravilna upotreba produžnih kabela može rezultirati opasnošću od požara ili strujnog udara.
- **Na punjač ne stavljajte nikakve predmete, a sam punjač ne postavljajte na mekanu površinu koja bi mogla blokirati otvore za prozračivanje i uzrokovati prekomjerno zagrijavanje unutrašnjosti.** Punjač postavite podalje od bilo kakvog izvora topline. Punjač se prozračuje kroz otvore na vrhu i dnu kućišta.
- **Punjač ne upotrebljavajte ako su kabel ili utikač oštećeni** - odmah ih zamijenite.
- **Punjač ne upotrebljavajte ako je primio snažan udarac, ako je ispušten na tlo ili ako je oštećen na bilo koji način.** Predajte ga u ovlašteni servis.
- **Punjač ne rastavljajte. Ako je potrebno servisiranje ili popravak odnesite ga u ovlašteni servis.** Nepravilno sastavljanje može rezultirati požarom ili strujnim udarom.
- **Ako se kabel napajanja ošteti, odmah ga treba zamijeniti proizvođača, njegov ovlašteni servisni predstavnik ili podjednako kvalificirana osoba radi izbjegavanja opasnosti.**
- **Prije bilo kakvog čišćenja punjač odvojite od električne mreže. Na ovaj će se način smanjiti opasnost od strujnog udara.** Uklanjanje baterije neće smanjiti ovu opasnost.
- **NE pokušavajte međusobno povezati više punjača.**
- **Punjač je projektiran za rad sa standardnom električnom mrežom u kućanstvu od 230 V. Ne pokušavajte upotrebljavati uz neki drugi napon.** Ovo se ne odnosi na automobilske punjače.







Punjenje baterije (sl. B)

1. Punjač priključite u odgovarajuću električnu utičnicu prije umetanja baterija.
2. Umetnite bateriju **10** u punjač pazeći da se potpuno učvrsti u svom položaju. Crvena lampica punjenja neprekidno će treperiti, što znači da je punjenje započelo.
3. Dovršetak punjenja bit će naznačen ravnomjernim svijetljenjem crvene lampice. Baterija je potpuno napunjena i može se odmah koristiti ili ostaviti u punjaču. Kako biste izvadili bateriju iz punjača, držite pritisnut gumb za oslobađanje **11** na bateriji.

NAPOMENA: Litij ionske baterije prije prve upotrebe potpuno napunite za maksimalnu učinkovitost i vijek trajanja.

Upotreba punjača

Za status punjenja baterije pogledajte donju tablicu.

Pokazivači punjenja	
 Punjenje	— — — — — 
 Potpuno napunjeno	— — — — — 
 Odgoda u slučaju vruće ili hladne baterije.*	— — — — — — — — — — 

*Crveno svjetlo nastavit će treperiti, no žuta indikatorska lampica ravnomjerno će svijetliti kada je ova funkcija aktivna. Kada baterija postigne odgovarajuću temperaturu, žuta lampica će se isključiti, a punjač će nastaviti s punjenjem. Kompatibilni punjač(i) neće puniti neispravnu bateriju. Punjač će uputiti na neispravnu bateriju tako što neće svijetliti.

NAPOMENA: To može predstavljati i problem s punjačem.

Ako punjač upućuje na problem, odnesite punjač i bateriju na testiranje u ovlašteni servis.

Odgoda u slučaju vruće/hladne baterije

Ako punjač detektira da je baterija prevruća ili prehladna, automatski se aktivira odgoda u slučaju vruće ili hladne baterije, koja odgađa punjenje sve dok baterija ne postigne odgovarajuću temperaturu. Punjač se potom automatski prebacuje u način punjenja baterije. Ova značajka omogućuje produljenje vijeka trajanja baterije.

Hladna baterija puni se sporije od tople. Baterija će se puniti sporije tijekom cijelog ciklusa punjenja i neće postići maksimalnu brzinu punjenja čak ni kada se zagrije.

Punjač DCB118 opremljen je ugrađenim ventilatorom za hlađenje baterije. Ventilator će se automatski uključiti u slučaju potrebe. Punjač ne koristite ako ventilator nije ispravan ili ako su ventilacijski otvori začepljeni. Pazite da predmeti ne upadnu u punjač.

Sustav elektroničke zaštite

XR litij-ionske baterije opremljene su sustavom elektroničke zaštite koji ih štiti od preopterećenja, pregrijavanja i prekomjernog pražnjenja.

Alat će se automatski isključiti ako se aktivira sustav elektroničke zaštite. U tom slučaju stavite litij-ionsku bateriju u punjač i pričekajte da se potpuno napuni.

Montaža na zid

Ovi punjači predviđeni su za postavljanje na zid te na stol ili radnu površinu u uspravnom položaju. U slučaju postavljanja na zid postavite punjač blizu strujne utičnice te dalje od kutova i drugih prepreka koje mogu zapriječiti protok zraka. Poledinu punjača upotrijebite kao predložak za označavanje položaja vijaka na zidu. Čvrsto postavite punjač pomoću vijaka za knauf (kupuju se zasebno) najmanje duljine 25,4 mm i promjera glave 7–9 mm i zategnite ih do optimalne dubine tako da oko 5,5 mm bude iznad površine. Poravnajte utore na poledini punjača s vijcima i potpuno ih zahvatite utorima.

Upute za čišćenje punjača



UPOZORENJE: Opasnost od strujnog udara. Prije bilo kakvog čišćenja punjač iskopčajte iz utičnice.

Nečistoća i masnoća s vanjske strane punjača mogu se ukloniti krpom ili mekanom nemetalnom četkom. Ne koristite vodu ili bilo kakve otopine za čišćenje. Ne dopustite da ikakva tekućina prođe u unutrašnjost alata. Nijedan dio alata ne uranjajte u tekućinu.

Akumulatorske baterije

Važne sigurnosne upute za sve baterije

Tijekom naručivanja zamjenskih akumulatora svakako navedite kataloški broj i napon.

Isporučena baterija nije potpuno napunjena. Prije upotrebe baterije i punjača pročitajte sigurnosne upute. Zatim slijedite opisane upute za punjenje.

PROČITAJTE SVE UPUTE

- **Baterije ne punite i ne koristite u eksplozivnim okruženjima, na primjer u blizini zapaljivih tekućina, plinova ili prašine.** Umetanje i uklanjanje baterije iz punjača može zapaliti prašinu ili pare.
- **Bateriju nemojte nasilno gurati u punjač. Nikada ni na koji način ne mijenjajte bateriju kako bi odgovarala nekompatibilnim punjačima jer može doći do njezinog pucanja i teških tjelesnih ozljeda.**
- **Baterije punite isključivo DEWALT punjačima.**
- **NE polijevajte i ne uranjajte u vodu ili druge tekućine.**
- **Alat i bateriju ne čuvajte i ne upotrebljavajte na lokacijama na kojima bi temperatura mogla porasti preko 40 °C (npr. unutar alatnica ili metalnih objekata tijekom ljeta).**
- **Ne spaljujte bateriju čak ni ako je ozbiljno oštećena ili potpuno istrošena.** Baterije i akumulatori mogu eksplodirati u vatri. Tijekom gorenja litij-ionske baterije stvaraju se otrovni plinovi i materijali.
- **Ako sadržaj baterije dođe u kontakt s kožom, zahvaćenu površinu kože odmah isperite blagim sapunom i tekućom vodom.** Ako baterijska tekućina dospje u oči, otvoreno oko isperite vodom najmanje 15 minuta ili do prestanka iritacije. Ako je potrebna liječnička pomoć, elektrolit baterije sastoji se od mješavine tekućih organskih karbonata i litijevih soli.
- **Sadržaj otvorene baterijske ćelije može uzrokovati iritaciju dišnih putova.** Omogućite dotok svježeg zraka. Ako se simptomi zadržavaju, potražite liječničku pomoć.



UPOZORENJE: Rizik od opekline. Baterijska tekućina može biti zapaljiva ako se izloži iskrenju ili plamenu.



UPOZORENJE: Nikad i ni iz kojeg razloga ne pokušavajte otvarati bateriju. Ako je baterija napuknuta ili oštećena, ne stavlajte je u punjač. Bateriju nemojte pritiskati, ispuštati na tlo ili oštećivati. Ne upotrebljavajte akumulator ili punjač ako je primio ozbiljan udarac, ispušten na tlo, pregažen ili oštećen na bilo koji način (npr. probijen čavлом, udaren čekićem, nagažen). Oštećene baterije potrebno je vratiti ovlaštenom servisu radi recikliranja.



UPOZORENJE: Opasnost od požara. Pazite da pri pohrani ili prenošenju baterija njezini kontakti ne dođu u dodir s metalnim predmetima. Na primjer, ne stavlajte baterije u torbe, džepove, kutije s alatima, ladice i sl. u kojima se mogu nalaziti čavli, vijci, ključevi itd.



OPREZ: Kad se ne koristi, alat položite na stabilnu površinu gdje neće postojati opasnost od njegovog

prevrtanja ili pada. Neki alati s velikim baterijama mogu uspravno na njima stajati, ali mogu se lako prevrnuti.

Transport



UPOZORENJE: Opasnost od požara. Transport baterija može uzrokovati požar ako kontakti baterije dođu u dodir s materijalom koji provodi struju. Pri transportu baterija pazite da kontakti budu zaštićeni i dobro izolirani od materijala s kojima bi mogli doći u dodir i koji bi mogli uzrokovati kratki spoj.

NAPOMENA: Litij-ionske baterije ne smiju se stavljati u prijavljenu prtljagu u zračnoj luci.

Baterije tvrtke DEWALT usklađene su sa svim važećim propisima o transportu navedenima u industrijskim i pravnim standardima, koji obuhvaćaju Preporuke UN-a o transportu opasnih proizvoda, Propise o opasnim proizvodima Međunarodnog udruženja za zračni transport (IATA), Međunarodne propise o pomorskom prijevozu robe (IMDG) i Europski sporazum o međunarodnom cestovnom prijevozu robe (ADR). Litij-ionske ćelije i baterije testirane su u skladu s odjeljkom 38.3 Preporuka UN-a o transportu opasnih proizvoda (priručnik s testovima i kriterijima).

U većini se slučajeva pošiljka s baterijom tvrtke DEWALT ne mora klasificirati kao potpuno regulirani opasni materijal klase 9. Najčešće se samo pošiljke koje sadrže litij-ionsku bateriju nazivnih vrijednosti viših od 100 vat-sati (Wh) moraju slati kao potpuno regulirana pošiljka klase 9. Sve litij-ionske baterije imaju oznaku vat-sati (Wh). Nadalje, zbog složenosti propisa, DEWALT ne preporučuje samostalno slanje litij-ionskih baterija zračnom poštom, bez obzira na oznaku vat-sati. Pošiljke alata s baterijama (kombinirani kompleti) mogu se slati zračnom poštom ako oznaka vat-sati nije viša od 100 Whr.

Bez obzira na to smatra li se pošiljka izuzetom ili potpuno reguliranom, odgovornost pošiljatelja je provjeriti najnovije propise o pakiranju, označavanju i dokumentiranju. Informacije navedene u ovom odjeljku priručnika iznesene su u dobroj vjeri i smatraju se točnima u trenutku stvaranja dokumenta. Međutim, ne pružaju se nikakva izričita ni implicirana jamstva. Odgovornost je kupca da svoje aktivnosti uskladi s važećim propisima.

Transport FLEXVOLT™ baterije

DEWALT FLEXVOLT™ baterija podržava dva načina rada:

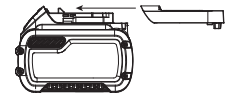
Uporaba i transport.

Način upotrebe: Kada je FLEXVOLT™ baterija samostalna ili u DEWALT proizvodu od 18 V, radi kao baterija od 18 V. Kada je FLEXVOLT™ baterija u proizvodu od 54 V ili 108 V (dvije baterije od 54 V), radi kao baterija od 54 V.

Transportni način: Kada je na FLEXVOLT™ bateriju pričvršćen čep, baterija je u transportnom načinu rada. Pri transportu postavite čep.

Kada je u transportnom načinu, nizovi ćelija nisu električki povezani s baterijom. Rezultat su 3 baterije nižih vat-sati (Wh)

u usporedbi s 1 baterijom viših vat-sati. Ove 3 baterije nižih



vat-sati mogu izuzeti cijeli komplet od nekih propisa koji se primjenjuju na baterije viših vat-sati.

Na primjer, transportni Wh je 3×36 Wh, što znači 3 baterije, svaka od 36 Wh. Oznaka

Wh u upotrebi može biti 108 Wh (podrazumijeva se 1 baterija).

 **Use: 108 Wh**
 **Transport: 3x36 Wh**

Preporuke za pohranu

1. Bateriju je najbolje pohraniti na hladnom i suhom mjestu koje nije izloženo izravnom sunčevom svjetlu, prevelikoj toplini i hladnoći. Za optimalne performanse i vijek trajanja baterije, čuvajte je na sobnoj temperaturi dok nije u upotrebi.
2. Za dulju pohranu baterije preporučljivo ju je potpuno napuniti i pohraniti na hladnom, suhom mjestu izvan punjača.

NAPOMENA: Bateriju nemojte pohranjivati ako je potpuno ispražnjena. Bateriju prije upotrebe treba ponovo napuniti.

Oznake na punjaču i bateriji

Osim ilustracija u ovom priručniku, na punjaču i bateriji mogu se nalaziti sljedeće oznake:



Prije upotrebe pročitajte priručnik s uputama.



Vrijeme punjenja pronaći ćete u odjeljku **Tehnički podaci**.



Ne dodirujte električki vodljivim predmetima.



Ne punite oštećene baterije.



Ne izlažite vodi.



Odmah zamijenite oštećene kabele.



Punite samo pri temperaturama između 4°C i 40°C.



Samo za upotrebu u zatvorenom prostoru.



Rabljene baterije bacite vodeći računa o okolišu.

LI-ION



Baterije tvrtke DEWALT punite samo predviđenim DEWALT punjačima. Punjenje baterija koje nije proizvela tvrtka DEWALT punjačem DEWALT može uzrokovati eksploziju baterije i opasne situacije.



Bateriju nemojte spaljivati.



UPOTREBA (bez transportnog čepa). Primjer: Wh je 108 (1 baterija od 108 Wh).



TRANSPORT (s ugrađenim transportnim čepom). Primjer: Wh oznaka je 3×36 (3 baterije od 36 Wh).

Vrsta baterije

DCL074 radi s baterijama napona 18 V.

Mogu se upotrijebiti sljedeće baterije: DCB181, DCB182, DCB183, DCB183B, DCB184, DCB184B, DCB185, DCB187, DCB189, DCB546, DCB547, DCB548. Za više informacija pregledajte

Tehničke podatke.

Sadržaj paketa

U paketu se nalazi:

- 1 Radna svjetiljka
- 1 Litij-ionski baterijski uložak (modeli C1, D1, L1, M1, P1, S1, T1, X1)
- 2 Litij-ionska baterijska uloška (modeli C2, D2, L2, M2, P2, S2, T2, X2)
- 3 Litij-ionska baterijska uloška (modeli C3, D3, L3, M3, P3, S3, T3, X3)
- 1 Priručnik s uputama

NAPOMENA: Akumulatori, punjači i kompleti ne isporučuju se s modelima serije N. Akumulatori i punjači ne isporučuju se s modelima serije NT. B modeli uključuju Bluetooth® baterije.

NAPOMENA: Riječ i logotipi Bluetooth® registrirani su zaštitni znakovi u vlasništvu tvrtke Bluetooth® SIG, Inc. i svaka upotreba takvih oznaka od strane tvrtke DEWALT je pod licencijom. Ostali trgovački znakovi i trgovački nazivi pripadaju njihovim odgovarajućim vlasnicima.

- *Alat, dijelove i pribor provjerite radi eventualnih oštećenja nastalih tijekom transporta.*
- *Temeljito proučite ovaj priručnik i upoznajte se s njime prije same upotrebe alata.*

Oznake na alatu

Na alatu su prikazani sljedeći simboli:



Prije upotrebe pročitajte priručnik s uputama.



Vidljivo zračenje. Ne gledajte u svjetlo.

Položaj datumske oznake (sl. C)

Datumska oznaka **6**, koja obuhvaća i godinu proizvodnje, otisnuta je na kućištu.

Primjer:

2018 XX XX
Godina proizvodnje

Opis (sl. A, C)



UPOZORENJE: Nikad ne mijenjajte električni alat ili bilo koji njegov dio. Može doći do oštećenja ili ozljeda.

- 1 Leće
- 2 Rukohvati

- 3 DEWALT Tool Connect™ gumb
- 4 Gumb za uključivanje i isključivanje
- 5 Gumb za svjetlinu
- 6 Datumaska oznaka (sl. C)

Namjena

Ova radna svjetiljka projektirana je za profesionalno osvjetljavanje.

NEMOJTE koristiti u vlažnim uvjetima ni u blizini zapaljivih tekućina ili plinova.

Ova radna svjetiljka profesionalan je električni alat.

NE dopustite djeci da dolaze u dodir s alatom. Neiskusni korisnik mora biti pod nadzorom pri uporabi ovog alata.

- **Malena djeca i nemoćne osobe.** Ovaj uređaj nije namijenjen upotrebi od strane djece ili nemoćnih osoba bez dodatnog nadzora.
- Ovaj proizvod nije namijenjen upotrebi od strane osoba sa smanjenim fizičkim, osjetilnim ili mentalnim sposobnostima (uključujući i djecu) ili osoba s nedostatkom iskustva ili znanja, osim ako ih osoba zadužena za njihovu sigurnost nadzire. Djecu se nikad ne smije ostaviti samu uz ovaj proizvod.

Vješanje/postavljanje radne svjetiljke (sl. C, D)

OPREZ: Kada radna svjetiljka visi na kuki za vješanje ili umetku za vješanje, ne tresite svjetiljku ili predmet na kojem visi. Ne vješajte radnu svjetiljku na električne žice ili bilo koji predmet koji nije pričvršćen. Može doći do ozljede ili imovinske štete.

OPREZ: Upotrebjavajte samo kuku za vješanje ili umetak za vješanje za vješanje radne svjetiljke. Kuka za vješanje i umetak za vješanje nisu namijenjeni podupiranju dodatne težine. Ne pričvršćujte i ne vješajte ništa drugo na svjetiljku zato što se može pojaviti opasnost od pucanja.

OPREZ: Ne upotrebjavajte kuku za vješanje za posezanje. Ne upotrebjavajte kuku za vješanje ili umetak za vješanje za podupiranje svoje težine ni u kojoj situaciji.

OPREZ: Ne zadržavajte se ispod radne svjetiljke kada je postavljena iznad glave. Ako svjetiljka padne, može doći do oštećenja svjetiljke ili teške ozljede.

OPREZ: Ne postavljajte radnu svjetiljku na strop.

Vaša radna svjetiljka ima višestruke opcije za vješanje ili postavljanje.

Kuka za vješanje (sl. C)

Kuka za vješanje 7 koja se nalazi na dnu radne svjetiljke i koja omogućuje vješanje svjetiljke.

Umetak za vješanje (sl. D)

Kabel se može upotrijebiti za vješanje svjetiljke tako da se on provuče kroz umetak za vješanje 13 koji se nalazi na dnu svjetiljke.

Vijčani navoji (sl. D)

Vijčani navoji 1/4"-20 8 i 5/8"-11 9 nalaze se na dnu radne svjetiljke i omogućuju postavljanje na tronožac.

OPREZ: Upotrijebite samo s DEWALT tronošcem za teške uvjete rada da omogućite stabilnost nakon postavljanja. Za više informacija pogledajte poglavlje **Opcije pribora**.

1. Postavite montažni vijak tronošca u odgovarajući vijčani navoj na podnožju svjetiljke i vijcima zategnite tronožac na svjetiljku.
2. Osigurajte da svjetiljka bude dobro pričvršćena.

Nošenje radne svjetiljke (sl. A)

Nosite radnu svjetiljku pomoću jednog ili dva rukohvata na četiri strane 2. Nikada ne upotrebjavajte rukohvate za pričvršćivanje svjetiljke na drugi predmet. Pogledajte poglavlje **Vješanje/postavljanje radne svjetiljke**.

SASTAVLJANJE I PODEŠAVANJE

UPOZORENJE: Kako biste smanjili opasnost od ozbiljnih ozljeda, isključite alat i izvadite bateriju prije izvođenja bilo kakvih podešavanja ili postavljanja/uklanjanja dodatka ili pribora. Nehotično uključivanje alata može uzrokovati ozljede.

UPOZORENJE: Upotrebjavajte isključivo DEWALT baterije i punjače.

Postavljanje i uklanjanje baterije iz alata (sl. B)

NAPOMENA: Pobrnite se da baterijski uložak 10 bude potpuno napunjen.

1. Da ugradite bateriju 10 u radnu svjetiljku, otvorite vratašca odjeljka za baterije 12, poravnajte bateriju s vodilicama unutar odjeljka za baterije i gurnite je unutra dok baterija čvrsto ne sjedne na svoje mjesto. Osigurajte da se ne otpusti, a nakon toga zatvorite vratašca.
2. Kako biste izvadili bateriju iz radne svjetiljke, držite pritisnutim gumb za oslobađanje baterije 11 i snažno povucite bateriju prema van.

Baterije s pokazivačem stanja (sl. B)

Neke DEWALT baterije opremljene su pokazivačem koji se sastoji od triju zelenih LED lampica koje pokazuju preostalu energiju. Za aktivaciju mjerača držite pritisnut gumb mjerača. Tri zelene LED lampice će se uključiti i naznačiti razinu preostale energije. Kada je razina energije u bateriji ispod upotrebjive razine, pokazivač se neće uključiti, a bateriju će biti potrebno dopuniti.

NAPOMENA: Mjerač je samo indikacija preostale energije u bateriji. Nije indikator funkcioniranja alata te je podložan varijacijama, ovisno o komponentama proizvoda, temperaturi i radnoj primjeni.

UPOTREBA

Upute za upotrebu

UPOZORENJE: Uvijek se pridržavajte sigurnosnih uputa i važećih propisa.

! **UPOZORENJE:** *Kako biste smanjili opasnost od ozbiljnih ozljeda, isključite alat i izvadite bateriju prije izvođenja bilo kakvih podešavanja ili postavljanja/uklanjanja dodataka ili pribora. Nehotično uključivanje alata može uzrokovati ozljede.*

! *Ne čuvajte ništa u odjeljku za baterije.*

DeWALT Tool Connect™

Radna svjetiljka može se spojiti s mobilnim uređajima koji podržavaju tehnologiju Bluetooth® Smart (ili Bluetooth® 4.0). (Da vidite je li vaš mobilni uređaj kompatibilan, posjetite: <http://www.bluetooth.com/Pages/Bluetooth-Smart-Devices-List.aspx>).

DeWALT Tool Connect™ je opcija aplikacije za vaš pametni uređaj (npr. pametni telefon ili tablet) koja spaja radnu svjetiljku i upravlja njome.

NAPOMENA: Riječ i logotipi Bluetooth® registrirani su zaštitni znakovi u vlasništvu tvrtke Bluetooth® SIG, Inc. i svaka upotreba takvih oznaka od strane tvrtke DeWALT je pod licencijom. Ostali trgovački znakovi i trgovački nazivi pripadaju njihovim odgovarajućim vlasnicima.

NAPOMENA: Aplikacija Tool Connect™ podliježe posebnim uvjetima raspoloživima za pregledavanje u mobilnoj aplikaciji.

Preuzmite aplikaciju DeWALT Tool Connect™ na:



- Slijedite upute u aplikaciji za izradite svoj Tool Connect™ račun.
- Spojite svoju radnu svjetiljku na aplikaciju DeWALT Tool Connect™ prvo tako da pritisnete Tool Connect™ gumb **3** na prednjem dijelu svjetiljke dok ne započne treperiti. Nakon toga prijedite na početni zaslon aplikacije i odaberite "+". Odaberite "LED Light". Radna svjetiljka može se spojiti samo na jedan Tool Connect™ račun.
- Kada se uspostavi veza, zatražit će se da dodijelite proizvodu osobno ime i da potvrdite da želite registrirati proizvod na svojem DeWALT.com računu.

! **OPREZ:** *Kada upotrebljavate programiranje, osigurajte da u osvjetljenom području nema osoblja prije programiranog isključivanja.*

Za više informacija o DeWALT Tool Connect™ funkcionalnosti i značajkama, posjetite www.DeWALT.com ili pogledajte stranicu s često postavljanim pitanjima i zaslon pomoći u mobilnoj aplikaciji.

Uporaba i upravljanje radnom svjetiljkom (sl. A)

NAPOMENA: Za najbolje rezultate potpuno napunite bateriju.

Gumb za uključivanje/isključivanje (sl. A)

! **OPREZ:** *Ne gledajte u leće radne svjetiljke. Mogu nastati ozbiljna oštećenja vida.*

Da uključite svjetlo, pritisnite gumb za uključivanje i isključivanje **4**. Da ga isključite, ponovno pritisnite gumb za uključivanje i isključivanje.

Razine svjetline

Radna svjetiljka ima tri razine svjetline do 5000 lm. Da postavite razine svjetla, prvo pritisnite gumb za uključivanje i isključivanje da uključite svjetiljku. Možete pritisnuti gumb za svjetlinu **5** da se prebacite na jednu od tri razine svjetline ili da postavite prilagođenu razinu svjetline pri uporabi aplikacije Tool Connect™.

ECO način rada

Značajka ECO načina rada radne svjetiljke postupno smanjuje svjetlinu kako bi produljila vrijeme rada baterije. Da isključite ECO način rada, pritisnite i držite gumb za svjetlinu **5** i zeleni indikator se gasi.

Razinama svjetline i ECO načinom rada također se može upravljati pri uporabi aplikacije DeWALT Tool Connect™.

Indikator slabe baterije

Kada se baterija približi ispražnjenom stanju, svjetiljka dvaput treperi. Svjetlo nastavlja treperiti dvaput svakih 45 sekundi dok se baterija potpuno ne isprazni, a zatim se svjetlo isključuje. Vrijeme upozorenja razlikuje se ovisno o kapacitetu baterije.

! **UPOZORENJE:** *Prekinite rad i zamijenite bateriju kada se to dogodi.*

ODRŽAVANJE

Ovaj električni alat tvrtke DeWALT projektiran je za dugotrajnu upotrebu uz minimalno održavanje. Neprekinuta i zadovoljavajuća upotreba ovisi o pravilnom održavanju i redovitom čišćenju.

! **UPOZORENJE:** *Kako biste smanjili opasnost od ozbiljnih ozljeda, isključite alat i izvadite bateriju prije izvođenja bilo kakvih podešavanja ili postavljanja/uklanjanja dodataka ili pribora. Nehotično uključivanje alata može uzrokovati ozljede.*

Punjač i baterija ne mogu se servisirati.



Čišćenje

! **UPOZORENJE:** *Prašinu iz kućišta ispuhnite suhim zrakom čim primijetite nakupljanje nečistoća oko ventilacijskih otvora. Tijekom izvođenja ovog postupka nosite zaštitu za oči i odobrenu masku protiv prašine.*

! **UPOZORENJE:** *Za čišćenje nemetalnih dijelova alata nikad ne upotrebljavajte otapala ili druge jake kemikalije. Te kemikalije mogu štetiti materijalima upotrijebljenima u tim dijelovima. Upotrebljavajte isključivo krpu natopljenu vodom i blagim sapunom. Ne dopustite da ikakva tekućina prođe u unutrašnjost alata. Nijedan dio alata ne uranjajte u tekućinu.*

Dodatni pribor

! **UPOZORENJE:** *Obzirom da dodaci koji nisu u ponudi tvrtke DeWALT nisu ispitani s ovim proizvodom upotreba takvih dodataka uz ovaj alat može biti opasna. Da biste smanjili opasnost od ozljeda, uz ovaj proizvod koristite isključivo pribor koji preporučuje DeWALT.*

Radna svjetiljka DCL074 može se postaviti na tronožac DW0881 od 1/4".

Od lokalnog dobavljača zatražite informacije o odgovarajućim dodacima.

Zaštita okoliša



Odložite sa zasebnim otpadom. Proizvodi i baterije označeni ovim simbolom ne smiju se odlagati s komunalnim otpadom.

Proizvodi i baterije sadrže materijale koji se mogu reciklirati radi smanjenja potrošnje sirovina i očuvanja prirodnih resursa. Električne proizvode i baterije reciklirajte sukladno lokalnim propisima. Više informacija dostupno je na adresi www.2helpU.com.

Punjiva akumulatorska baterija

Bateriju napunite kad izgubi snagu na zadacima koji su dotad bili s lakoćom obavljani. Po isteku vijeka trajanja odložite vodeći računa o okolišu:

- Bateriju potpuno ispraznite, a zatim je izvadite iz alata.
- Litij-ionske ćelije mogu se reciklirati. Predajte ih vašem prodavaču ili u lokalno središte za recikliranje. Prikupljene baterije bit će reciklirane ili pravilno zbrinute.

JAMSTVENA IZJAVA

- Jamčimo da navedeni proizvod koji smo isporučili nema nedostataka ili grešaka u konstrukciji ili tvorničkoj montaži.
- Jamstveni rok je 24 mjeseci od dana kupnje. Jamčimo da će navedeni proizvod koji smo isporučili u jamstvenom roku ispravno funkcionirati kod normalne upotrebe ukoliko će se korisnik pridržavati priloženih uputa o uporabi.
- Jamčimo da je za isporučeni proizvod osigurano servisno održavanje i potrebni rezervni dijelovi u toku 7 godina od datuma kupnje.
- Obvezujemo se na zahtjev imatelja jamstvenog lista podnesenog u jamstvenom roku, o svom trošku osigurati otklanjanje kvarova i nedostataka proizvoda koji proizlaze iz nepodudarnosti stvarnih sa propisanim, odnosno deklariranim karakteristikama kvalitete proizvoda. Popravak se obvezujemo izvršiti u roku od 45 dana od dana prijave kvara. Ako proizvod ne popravimo u tom roku obvezujemo se zamijeniti ga novim ili vratiti uplaćenu svotu.
- Jamstvo vrijedi uz predočenje originalnog računa prodavača te pravilno ispunjenog jamstvenog lista ovjerenog pečatom prodavača.
- Troškove prijevoza odnosno prijenosa proizvoda koji nastaju pri popravku odnosno njegovoj zamjeni u garantnom roku snosi nositelj jamstva. Bez obzira na način dostave ovlaštenom servisu, kupac je obavezan podignuti proizvod po izvršenom servisnom popravku i isto potvrditi svojim potpisom.
- Nepravilnosti koje su nastale nestručnim rukovanjem, rukovanjem suprotnim navedenim u uputama ili mehaničkim oštećenjem isključene su iz jamstva.
- Proizvod ne smije biti prethodno otvaran ili popravljan od strane neovlaštenih osoba.
- Ako popravak traje duže od 14 dana, jamstveni rok se produžuje za trajanje servisa.

Radovi i dijelovi obuhvaćeni jamstvom

- Kvarovi nastali greškom prilikom tvorničkog sklapanja i pakiranja
- Puknuća lomovi dijelova strojeva i alata prouzročeni nekvalitetnim materijalom tj. tvorničkom greškom
- Indirektni kvarovi uzrokovani točkom 2
- Kvarovi nastali odmah po puštanju stroja/uređaja u rad

Radovi i dijelovi koji nisu predmet jamstva

1. Oštećena i kvarovi nastali:
 - Prilikom nepravilnog sastavljanja uređaja od strane kupca
 - Nepravilnim rukovanjem i nenamjenskim korištenjem
 - Korištenjem neadekvatnih goriva, maziva, napona, opterećenja
 - Servisiranjem ili rastavljanjem uređaja od strane neovlaštenih osoba
2. Dijelovi koji spadaju u potrošni materijal:
 - Kvarovi nastali nedovoljnim održavanjem ili servisiranjem
 - Kvarovi nastali radi preopterećivanja ili pregrijavanja uređaja ili njihovih sastavnih dijelova

TIP PROIZVODA:

Prodajno mjesto:

Pečat:

Datim prodaje:

Potpis:

HRVATSKI

Ovlašteni Serviseri:

ALATI MAŠIĆ

Županijska 38, 31000 OSIJEK

T: 00 385 (0) 31 200 888

M: 00 385 (0) 98 506 174

ALATI MILIĆ D.O.O.

Mirka Viriusa 2, 10090 ZAGREB

T: 00 385 (0) 1 3734 791

T: 00 385 (0) 9 137 33 000

F: 00 385 (0) 1 3906 790

info@alatomilic.hr

<http://www.alatomilic.hr/>

ELEKTROMEHANIKA TERLEVIĆ d.o.o.

Ročka 39, 52440 POREČ

T: 00 385 (0) 52 438 297

F: 00 385 (0) 52 438 297

elektroterlevic@inet.hr

<http://elektromehanika-terlevic.hr/index.html>

GEMMA SERVIS

Andrije peruča 38, 51000 Rijeka

T: +38551217118

M: 098211784

F: +38551217118

gemma-servis@ri.t-com.hr

<http://gemmaservis.fullbusiness.com>

GROM d.o.o

Hrvatskih vladara 33, 22 243 MURTER

T: 00 385 95 909 6164

gromelectro@gmail.com

MEĐIMURKA BS SERVIS

Kalnička 6, 40000 ČAKOVEC

T: 00 385 (0) 40 384 660

M: 00 385 (0) 40 500 634

servis@medjimurka-bs.hr

<http://profi-al.hr/zagreb-hrvatska/>

PAVLOV ALATI

Cesta Dr. F. Tuđmana 273, 21213 KAŠTEL GOMILICA

T: 00 385 (0) 21 220 022

M: 00 385 (0) 21 221 122

F: 00 385 (0) 21 220 022

servis-pavlov@st.t-com.hr

PROFI – AL OBRT

Mikulinci 4a, 10010 ZAGREB

T: 00 385 (0) 1 66 22 820

T: 00 385 (0) 98 718 108

F: 00 385 (0) 1 66 22 823

info@profi-al.hr

<http://profi-al.hr/zagreb-hrvatska/>

TITAN d.o.o.

Bogoslava Šuleka 19, 47000 KARLOVAC

T: 00 385 (0) 47 63 63 11

F: 00 385 (0) 47 63 63 10

info@titan.com.hr

<http://www.titan.com.hr/>

VERMA d.o.o.

Pere Devčića 23, 10290 ZAPREŠIĆ

T: +385 1 3357 496

servis@verma.hr / verma@verma.hr

www.verma.hr

BEŽIČNA LAMPA ZA OSVETLJENJE PROSTORIJA DCL074

Čestitamo!

Izabrali ste DEWALT alat. Dugogodišnje iskustvo, razvoj proizvoda i inovacije učinile su da DEWALT postane jedan od najpouzdanijih partnera korisnicima profesionalnih ručnih električnih alata.

Tehnički podaci

			DCL074
Napon	V _{bc}		18
Tip			1
Tip baterije		Litijum-jonska	
Klasa zaštite			IP54
Težina (bez baterije)	kg		3,8

EC-Izjava o usklađenosti

Direktiva o radio opremi



Bežična lampa za osvetljenje prostorija DCL074

DEWALT ovim izjavljuje da je DEWALT bežična lampa za osvetljenje prostorija DCL074 u skladu sa Direktivom 2014/53/EU i svim primenljivim zahtevima Direktive EU.

Kompletan tekst EC Izjave o usklađenosti možete potražiti od kompanije DEWALT, Richard-Klinger-Straße 11, D-65510, Idstein, Nemačka ili na sledećoj internet adresi: www.2helpu.com

Pretražite prema proizvodu i broju tipa označenom na pločici.



UPOZORENJE: Radi smanjenja opasnosti od povreda, pročitajte uputstvo za upotrebu.

Definicije: Bezbednosne smernice

Dole navedene definicije opisuju nivo ozbiljnosti za svaku signalnu reč. Molimo da pročitate uputstvo i vodite računa o tim simbolima.



OPASNOST: Ukazuje na neposredno opasnu situaciju koja, ako se ne izbegne, **će** dovesti do **smrti ili teške povrede**.



UPOZORENJE: Ukazuje na potencijalno opasnu situaciju koja bi, ako se ne izbegne, **može** izazvati **smrt ili ozbiljnu povredu**.



OPREZ: Ukazuje na potencijalno opasnu situaciju koja, **može** ako se ne izbegne izazvati **manju ili umerenu povredu**.

NAPOMENA: Ukazuje na praksu koja nije povezana sa telesnim povredama koja, ako se ne izbegne, **može** dovesti do materijalne štete.



Označava opasnost od električnog udara.



Označava opasnost od požara.

Važni bezbednosni propisi



UPOZORENJE! Kada koristite lampu za osvetljenje prostorija, uvek sledite mere opreza, uključujući sledeće:

- Pročitajte sva uputstva pre upotrebe lampe za osvetljenje prostorija.
- Da biste smanjili opasnost od povrede neophodan je pažljiv nadzor kada koristite lampu za osvetljenje prostorija.
- Ne uključujte lampu za osvetljenje prostorija ako je bila izložena oštrm udarcu, ima kvar ili ako je pala ili je oštećena na drugi način.** Vratite lampu za osvetljenje prostorija najbližem ovlašćenom servisu radi ispitivanja, popravke ili električnog ili mehaničkog podešavanja.
- Da biste smanjili opasnost od strujnog udara, nemojte stavljati lampu za osvetljenje prostorija u vodu ili u druge tečnosti. Nemojte postavljati ili čuvati lampu za osvetljenje prostorija na mestu gde može pasti ili biti povučena u kadu ili lavabo.
- Koristite samo pribore koji su preporučeni ili koji se prodaju od strane proizvođača.
- Opasnost od električnog udara. Ne izlažite kiši.** Čuvajte unutra u suvim uslovima.

Specifični bezbednosni propisi za lampe za osvetljenje prostorija



UPOZORENJE: Pročitajte sva sigurnosna upozorenja i sva uputstva za akumulator i lampu za osvetljenje prostorija. Nepoštovanje upozorenja i uputstava može izazvati električni udar, požar i/ili ozbiljnu povredu.

- Lampa za osvetljenje prostorija je namenjena samo za osvetljenje radnog prostora. Koristite je prema uputstvima. Svaka druga primena može izazvati opasnosti od požara i električnog udara.
- Ne izlažite lampu za osvetljenje prostorija kiši ili snegu.
- Lampu za osvetljenje prostorija udaljite od izvora toplote.
- Ne rastavljajte lampu za osvetljenje prostorija. Odnosite je u ovlašćeni servisni centar ako je potrebno servisiranje ili popravka. Ako se nepravilno stavi, može izazvati opasnosti od požara i električnog udara.
- Kada lampu za osvetljenje prostorija koristite napolju, uvek obezbedite suvo područje.
- Sijalica u ovoj lampi treba da bude zamenjena samo od strane proizvođača ili servisera ili osobe sa sličnim kvalifikacijama.
- Ova lampa je otporna na prašinu i prskanje u skladu sa IP54 klasom zaštite. Ne uranjajte alat u vodu.
- Pričvrstite lampu za osvetljenje prostorija u vertikalnom položaju prilikom transporta.



UPOZORENJE: Da biste smanjili opasnost od požara nemojte stavljati ništa na staklo tokom i posle rada lampe.

Baterije				Punjači/vremena punjenja (u minutima)					
Kat. br.	V _{DC}	Ah	Težina (kg)	DCB107	DCB113	DCB115	DCB118	DCB132	DCB119
DCB546	18/54	6,0/2,0	1,05	270	140	90	60	90	X
DCB547	18/54	9,0/3,0	1,25	420	220	140	85	140	X
DCB548	18/54	12,0/4,0	1,46	540	300	180	180	120	X
DCB181	18	1,5	0,35	70	35	22	22	22	45
DCB182	18	4,0	0,61	185	100	60	60	60	120
DCB183/B	18	2,0	0,40	90	50	30	30	30	60
DCB184/B	18	5,0	0,62	240	120	75	75	75	150
DCB185	18	1,3	0,35	60	30	22	22	22	X
DCB187	18	3,0	0,54	140	70	45	45	45	90
DCB189	18	4,0	0,54	185	100	60	60	60	120



UPOZORENJE: Ne stavljajte lampu za osvetljenje prostorija u položaj koji može dovesti do toga da bilo ko, namerno ili nenamerno, gleda u svetlost. Može doći do ozbiljne povrede oka.

Preostale opasnosti

I pored primene relevantnih bezbednosnih propisa i implementacije bezbednosnih uređaja, izvesne preostale opasnosti se ne mogu izbexi. To su:

- Oštećenje vida usled direktnog gledanja u svetlo

SAČUVAJTE OVA UPUTSTVA

Punjači

DeWALT punjači ne zahtevaju podešavanje i dizajnirani su za što jednostavniju upotrebu.

Električna bezbednost

Električni motor je projektovan samo za jedan napon. Uvek proverite da li napon elektro mreže odgovara naponu na identifikacionoj pločici uređaja. Takođe se postarajte da napon vašeg punjača odgovara naponu vaše elektro mreže.

Vaš DeWALT punjač je dvostruko izolovan u skladu sa EN60335; zato nije potreban kabl za uzemljenje.



U slučaju da se kabl ošteti, mora se zameniti specijalnim kablom koji se može nabaviti preko DeWALT servisne mreže.

Zamena utikača

(samo Velika Britanija i Irska)

Ako treba namestiti novi mrežni utikač:

- Bezbedno odložite stari utikač.
- Braon provodnik povežite na kontakt za fazu u novom utikaču.
- Povežite plavi provodnik na neutralni kontakt.



UPOZORENJE: Ne treba povezivati kontakt za uzemljenje.

Pratite uputstva koja se isporučuju uz utikače dobrog kvaliteta. Preporučeni osigurač: 3 A.

Korišćenje produžnog kabla

Produžni kabl ne treba koristiti osim ako to nije nužno. Koristite odobreni produžni kabl koji je pogodan za ulazni priključak vašeg punjača (pogledajte **Tehnički podaci**). Minimalni poprečni presek provodnika je 1 mm²; maksimalna dužina je 30 m.

Ako koristite kablovski kotur, uvek potpuno odmotajte kabl.

Važna sigurnosna uputstva za sve punjače baterija

SAČUVAJTE OVA UPUTSTVA: Ovaj priručnik koristi važna sigurnosna uputstva i uputstva za rad kompatibilnih punjača baterija (vidi u **Tehnički podaci**).

- Pre upotrebe ovog punjača pročitajte sva uputstva i oznake upozorenja koje se nalaze na punjaču, bateriji i proizvodu koji koristi bateriju.



UPOZORENJE: Opasnost od električnog udara. Ne dozvolite da bilo kakva težnost proдре u punjač. Može doći do električnog udara.



UPOZORENJE: Preporučujemo upotrebu FID sklopke sa nominalnom strujom od 30mA ili niže.



OPREZ: Opasnost od opekotina. Radi smanjenja opasnosti od povreda, punite samo DeWALT punjive baterije. Drugi tipovi baterija mogu prsnuti izazivajući fizičke povrede i oštećenja.



OPREZ: Decu treba nadzirati kako bi se osiguralo da se ne igraju sa uređajem.

NAPOMENA: Pod izvesnim okolnostima, kada je punjač priključen u struju, izloženi kontakti za punjenje u punjaču mogu se kratko spojiti stranim materijalom. Strani materijali koji su provodljivi, kao što su čelična vuna, aluminijumska folija ili nagomilavanje metalnih opiljaka, ali ne samo oni, moraju se držati dalje od šupljina na punjaču. Punjač treba uvek iskopčati od izvora napajanja kada se u njemu ne nalazi baterija. Iskopčajte punjač sa napajanja pre čišćenja.

- **NE pokušavajte da punite bateriju sa drugim punjačima osim onih koji su opisani u ovom uputstvu.** Punjač i baterija su specijalno dizajnirani za zajednički rad.
- **Ovi punjači nisu namenjeni za druge svrhe već samo za punjenje DeWALT punjivih baterija.** Svaka druga primena može izazvati opasnosti od požara i električnog udara.
- **Ne izlažite punjač kiši ili snegu.**
- **Da biste punjač isključili iz struje, uvek vucite utikač a ne kabl.** To će smanjiti opasnost od oštećenja električnog utikača i kabla.

- **Pobrinite se da kabl bude položen tako da se isključi mogućnost njegovog slučajnog povlačenja, gaženja ili oštećivanja i naprezanja na druge načine.**
- **Ne koristite produžni kabl osim ako to nije neophodno.** Upotreba neprikladnog produžnog kabla može izazvati opasnosti od požara i električnog udara.
- **Ne stavljajte nikakve predmete na punjač i ne postavljajte punjač na mekanu površinu jer to može blokirati ventilacione otvore i dovesti do prekomernog unutrašnjeg zagrevanja.** Punjač udaljite od izvora toplote. Punjač se ventilira kroz otvore na vrhu i dnu kućišta.
- **Ne uključujte punjač ako je oštećen njegov kabl ili utikač**—odmah ih zamenite.
- **Ne uključujte punjač ako je bio izložen udarcu, ako je pao ili je oštećen na drugi način.** Odnosite ga u ovlašćeni servisni centar.
- **Ne rastavljajte punjač; odnesite ga u ovlašćeni servisni centar ako je potrebno servisiranje ili popravka.** Ako se nepravilno stavi, može izazvati opasnosti od požara i električnog udara.
- *U slučaju da je kabl za napajanje oštećen neophodno je da ga zameni proizvođač, njegov servisler ili slično kvalifikovano lice kako bi se sprečila bilo kakva opasnost.*
- **Isključite punjač iz struje pre radova na čišćenju. Time će se smanjiti opasnost od električnog udara.** Uklanjanje baterije neće smanjiti taj rizik.
- **NIKAD ne pokušavajte da povežete dva punjača.**
- **Punjač je dizajniran za rad na standardnom naponu u domaćinstvu od 230V. Ne pokušavajte da koristite drugi napon.** To se ne odnosi na automobilski punjač.







Punjenje baterije (sl. B)

1. Punjač priključite na odgovarajuću utičnicu pre stavljanja punjive baterije.
2. Umetnite bateriju **10** u punjač tako što ćete osigurati da je baterija kompletno umetnuta u punjač. Crvena lampica (punjenje) će neprekidno treptati signalizirajući da je proces punjenja počeo.
3. Završetak punjenja se signalizira kontinualnim svetlom crvene lampice (ON). Punjiva baterija je tada potpuno napunjena i može se koristiti ili ostaviti u punjaču. Za skidanje baterije iz punjača, pritisnite dugme za oslobađanje baterije **11** na bateriji.

NAPOMENA: Pre prve upotrebe dopunite kompletno bateriju, da biste osigurali maksimalne performanse i životni vek trajanja litijum-jonskih baterija.

Rukovanje punjačem

Na indikatorima ispod su navedeni statusi punjenja baterije.

Indikator punjenja	
 Punjenje	
 Potpuno napunjena	
 Odlaganje zbog vruće/hladne baterije*	

*Crvena lampica nastavlja sa treperenjem, ali žuta indikatorna lampica nastavlja da svetli tokom ove operacije. Čim baterija dostigne prikladnu temperaturu, žuta lampica se isključuje i punjač se vraća opet u postupak punjenja.

Kompatibilan punjač(i) neće puniti neispravne baterije. Punjač će označiti pokvarenu bateriju tako što neće da se uključi.

NAPOMENA: To takođe može značiti da je problem u punjaču. Ukoliko punjač označava problem, onda odnesite punjač i bateriju kod ovlašćenog servisera radi ispitivanja.

Kašnjenje zbog vruće/hladne baterije

Ako punjač detektuje da je baterija previše vruća ili previše hladna, on automatski pokreće kašnjenje zbog vruće/hladne baterije i odlaže punjenje dok baterija ne postigne odgovarajuću temperaturu. Punjač se tada automatski prebacuje u režim punjenja baterije. Ova funkcija obezbeđuje maksimalni vek trajanja baterije.

Hladna baterija se puni sporije u odnosu na toplu bateriju. Baterija se puni sporije kroz ceo ciklus punjenja i neće dostići maksimalni kapacitet čak i ako se baterija zagreje.

Punjač DCB118 je opremljen sa unutrašnjim ventilatorom konstruisanim za hlađenje baterije. Ventilator se automatski uključuje kada je neophodno ohladiti bateriju. Nikada nemojte koristiti punjač ako ventilator ne radi pravilno ili ako su ventilacioni prorezi blokirani. Nemojte dozvoliti da strani predmeti prodru u unutrašnjost punjača.

Električni sistem zaštite

XR Li-jonski alati su projektovani sa elektronskim zaštitnim sistemom koji će zaštititi bateriju od prepunjavanja, pregrevanja ili dubokog pražnjenja.

Ovaj alat će se automatski isključiti kad se aktivira elektronski zaštitni sistem. Ako se to desi, litijum-jonsku bateriju stavite u punjač da se napuni do kraja.

Montaža na zidu

Ovi punjači su konstruisani za montažu na zidu ili za uspravno stajanje na stolu ili radnoj površini. Ako se montaža vrši na zidu, onda locirajte punjač u blizini električne utičnice i udaljeno od čoškova ili drugih prepreka koje bi mogle da sprečavaju protok vazduha. Koristite poledinu punjača kao šablon za lociranje montažnih zavrtnjeva na zidu. Montirajte punjač bezbedno pomoću zavrtnjeva (kupljeni zasebno) koji su najmanje 25,4 mm dugi sa prečnikom glave zavrtnja od 7–9 mm, uvrtni u drvo na optimalnu dubinu tako da ostavljaju 5,5 mm od zavrtnja izloženim. Poravnajte proreze na poledini punjača sa zavrtnjima i gurnite ih do kraja u proreze.

Opšta uputstva za čišćenje

UPOZORENJE: Opasnost od električnog udara. Isključite punjač iz struje (iz mrežne utičnice) pre radova na čišćenju. Nečistoće i masnoće mogu se odstraniti sa spoljašnje strane punjača koristeći krpu ili mekanu nemetalnu četku. Ne koristite vodu ili neke druge tečnosti za čišćenje. Nikad nemojte dozvoliti da voda prodre u alat; nikad ne uranjajte bilo koji deo alata u tečnost.

Punjive baterije

Važna sigurnosna uputstva za sve baterije

Pri naručivanju rezervne punjive baterije obavezno navedite kataloški broj i napon.

Isporučena punjiva baterija nije kompletno napunjena. Pre upotrebe punjive baterije i punjača pažljivo pročitajte uputstva koja su data u nastavku. Zatim sledite navedenu proceduru punjenja.

PROČITAJTE SVA UPUTSTVA

- **Ne punite i ne koristite bateriju u eksplozivnim atmosferama, na primer u prisustvu zapaljivih tečnosti, gasova ili prašine.** Prilikom stavljanja ili vađenja baterije iz punjača može doći do paljenja prašine ili pare.
- **Punjivu bateriju nikad ne stavljajte silom u punjač. Ne modifikujte punjivu bateriju da bi mogla da se postavi u nekompatibilni punjač jer baterija može da pukne i dovede do ozbiljnih telesnih povreda.**
- Punjive baterije punite samo u DEWALT punjačima.
- **NE prskajte i ne uranjajte u vodu ili druge tečnosti.**
- **Alat i bateriju ne čuvajte i ne koristite na mestima na kojima temperatura može da poraste do ili premaši 40 °C (npr. šupe ili limene zgrade tokom leta).**
- **Ne spaljujte punjive baterije čak i ako su ozbiljno oštećene ili ako su potpuno istrošene.** Baterija će eksplodirati u vatri. Toksična isparenja i materijali se stvaraju pri sagorevanju litijum-jonskih punjivih baterija.
- **Ako sadržaj baterije dođe u dodir sa kožom, pogođeno područje odmah isperite blagim sapunom i vodom.** Ako tečnost iz baterije dopre u oči, vodom ispirajte otvoreno oko 15 minuta ili dok iritacija ne prestane. Ako je potrebna medicinska nega: elektrolit baterije predstavlja mešavinu tečnosti organskih karbonata i litijumovih soli.
- **Sadržaji otvorenih baterijskih ćelija mogu izazvati iritaciju respiratornih organa.** Obezbedite svež vazduh. Ako simptomi i dalje postoje, potražite medicinsku pomoć.



UPOZORENJE: Opasnost od opekotina. Tečnost baterije se može zapaliti ako se izloži varnicama ili plamenu.



UPOZORENJE: Nikad ne pokušavajte da otvorite punjivu bateriju. Ako je kućište punjive baterije napuklo ili oštećeno, ne stavljajte je u punjač. Ne gnječite, ne bacajte i ne oštećujte punjivu bateriju. Ne koristite punjivu bateriju ili punjač ako su bili izloženi udarcu, ako su pali, prevrnuli se ili oštećeni na drugi način (npr. probušeni ekserom, udareni čekićem, nagaženi). Može doći do električnog udara. Oštećene punjive baterije treba vratiti u servisni centar radi recikliranja.



UPOZORENJE: Opasnost od požara. Nemojte skladištiti ili nositi baterije tako da metalni predmeti mogu doći u kontakt sa izloženim terminalima baterije. Na primer, ne postavljajte baterije u kecelje, džepove, kutije alata, kutije sa opremom proizvoda, fioke, itd. gde postoje ekseri, zavrtnji, ključevi itd.



OPREZ: Ako se ne koristi, alat stavite na stranu na stabilnu površinu gde neće izazvati sapljanje

odnosno gde ne postoji opasnost od pada. Neki alati sa velikim punjivim baterijama mogu stajati uspravno na punjivu bateriju, ali se mogu lako prevrnuti.

Transport



UPOZORENJE: Opasnost od požara. Transport baterija može prouzrokovati požar ako terminali baterije nenamerno dođu u dodir sa sprovodnim materijalima. Prilikom transporta baterija uverite se da su terminali baterije zaštićeni i dobro izolovani od materijala koji može doći u dodir sa njim i prouzrokovati kratak spoj.

NAPOMENA: Litijum-jonske baterije se ne smeju držati u putničkom prtljagu.

DEWALT baterije su usklađene sa svim primenljivim propisima transporta kao što je propisano prema industriji i zakonskim standardima, u što spadaju UN preporuke o transportu opasnih dobara, Propisi za opasna dobra Internacionalnog udruženja vazdušnog transporta (IATA), Internacionalni pomorski propisi za opasna dobra (IMDG) i Evropski sporazum u vezi međunarodnog transporta opasnih dobara putevima (ADR). Litijum-jonske ćelije i baterija su testirane sa poglavljem 38.3 iz uputstva za testiranje i kriterijumi UN preporuka za transport opasnih dobara.

U većini slučajeva, transport DEWALT baterija biće prihvaćeno zbog klasifikacije kao kompletno regulisan opasan materijal klase 9. U načelu, samo isporuke koje sadrže litijum-jonske baterije sa energetskom klasifikacijom većom od 100 vati na čas (Wh) zahtevaju da budu isporučeni kao kompletno regulisana klasa 9. Sve litijum jonske baterije imaju vrednost vat časova označenu na pakovanju. Pored toga, zbog kompleksnosti propisa, DEWALT ne preporučuje vazdušnu isporuku samih litijum-jonskih baterija bez obzira na vat časove. Isporuke alata sa baterijama (kombinovani setovi) se mogu vazdušno transportovati ukoliko vat čas baterije nije veći od 100 Wh. Bez obzira da li je transport razmotren kao prihvaćen ili kompletno regulisan, na prevozniku je da bude upoznat sa najnovijim propisima za pakovanje, etiketiranje/označavanje i zahtevima za dokumentaciju.

Informacije u ovom poglavlju ovog uputstva su obezbeđene iskreno i smatraju se kao precizne u vreme kreiranja ovog dokumenta. Međutim, ne daje se nikakva garancija, bilo eksplicitno ili podrazumevano. Kupac ima odgovornost da osigura svoje delatnosti u skladu sa primenljivim propisima.

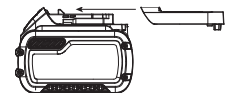
Transport FLEXVOLT™ baterije

DEWALT FLEXVOLT™ baterija ima dva režima rada: **Upotreba i transport.**

Režim upotrebe: Kada FLEXVOLT™ baterija stoji sama ili se nalazi u DEWALT 18V proizvodu, onda će raditi kao baterija od 18V. Kada FLEXVOLT™ baterija nalazi u proizvodu od 54V ili od 108V (dve 54V baterije), onda će raditi kao baterija od 54V.

Režim transporta: Kada je postavljen poklopac na FLEXVOLT™ bateriji, onda se nalazi u režimu transporta. Čuvajte poklopac radi transporta.

Kada se baterija nalazi u režimu transporta, onda su nizovi ćelije električno iskopčani unutar pakovanja, što rezultuje da



3 baterije imaju nizak vat čas (Wh) sa klasifikacijom prema 1 bateriji koja ima veću vat čas klasifikaciju. Ova uvećana količina od 3 baterije sa nižim vat časom može da izuzme pakovanje od određenih propisa za transport.

Na primer za transport Wh klasifikacija može označavati 3 x 36 Wh, što znači 3 baterije

gde svaka ima 36 Wh. Wh klasifikacija za upotrebu može označavati 108 Wh (podrazumevano 1 baterija).



Preporuke za skladištenje

1. Najbolje mesto za skladištenje je suvo i hladno mesto zaštićeno od direktne sunčeve svetlosti i preterane toplote ili hladnoće. Za optimalne performanse i vek trajanja baterije, punjive baterije čuvajte na sobnoj temperaturi kada se ne koriste.
2. Za dugoročno skladištenje preporučuje se skladištenje kompletno napunjene baterije na hladnom, suvom mestu izvan punjača radi optimalnih rezultata.

NAPOMENA: Ne smete skladištiti bateriju koja je potpuno ispražnjena. Neophodno je napuniti bateriju pre upotrebe.

Oznake na punjaču i punjivoj bateriji

Pored piktograma koji su korišćeni u ovom priručniku, nalepnice na punjaču i punjivoj bateriji mogu pokazivati sledeće piktograme:



Pre upotrebe pročitajte uputstvo za upotrebu.



Vidi **Tehnički podaci** za vreme punjenja.



Ne dodirujte predmetima koji su elektroprovodni.



Ne punite oštećene baterije.



Ne izlažite vodi.



Neispravne kablove odmah zamenite.



Punite samo između 4 °C i 40 °C.



Samo za upotrebu u zatvorenom prostoru.



Punjive baterije zbrinite na ekološki način.

LI-ION



Punite DeWALT baterije samo sa DeWALT punjačima. Punjenje baterija koje nisu DeWALT baterije sa DeWALT punjačima može dovesti do njihovog eksploziranja i ostalih opasnih situacija.



Ne sagorevajte punjive baterije.



UPOTREBA (bez transportnog poklopca). Primer: Wh klasifikacija označava 108 Wh (1 baterija sa 108 Wh).



TRANSPORT (sa ugrađenim transportnim poklopcem). Primer: Wh klasifikacija označava 3 x 36 Wh (3 baterije od 36 Wh).

Tip baterije

DCL074 radi na punjive baterije od 18 volti.

Sledeće baterije se mogu koristiti: DCB181, DCB182, DCB183, DCB183B, DCB184, DCB184B, DCB185, DCB187, DCB189, DCB546, DCB547, DCB548. Pogledajte deo **Tehnički podaci** za više informacija.

Sadržaj pakovanja

Ovo pakovanje sadrži:

- 1 Lampa za osvetljenje prostorija
- 1 Li-jonska punjiva baterija (C1, D1, L1, M1, P1, S1, T1, X1 modeli)
- 2 Li-jonske punjive baterije (C2, D2, L2, M2, P2, S2, T2, X2 modeli)
- 3 Li-jonske punjive baterije (C3, D3, L3, M3, P3, S3, T3, X3 modeli)
- 1 Uputstvo za upotrebu

NAPOMENA: Punjive baterije, punjači i kutije sa priborom se ne nalaze u sadržaju isporuke kod N-modela. Punjive baterije i punjači se ne nalaze u sadržaju isporuke kod NT-modela. B modeli uključuju Bluetooth® punjive baterije.

NAPOMENA: Oznaka i logotipovi Bluetooth® su registrovane trgovačke oznake u vlasništvu kompanije Bluetooth®, SIG, Inc. i bilo kakva upotreba ovih oznaka od strane DeWALT je pod licencom. Ostale trgovačke oznake i nazivi su u vlasništvu dotičnih vlasnika.

- *Proverite da li postoje transportna oštećenja na alatu, njegovim delovima ili priboru.*
- *Pre rada sa ovim alatom treba pažljivo pročitati i razumeti ovo uputstvo.*

Oznake na alatu

Na alatu se nalaze sledeći piktogrami:



Pre upotrebe pročitajte uputstvo za upotrebu.



Vidljivo zračenje. Ne gledajte u svetlo.

pozicija datumske šifre (sl. C)

Datumska šifra **6**, koja sadrži i godinu proizvodnje, odštampana je na kućištu.

Primer:

2018 XX XX
Godina proizvodnje

Opis (Sl. A, C)



UPOZORENJE: Nikad ne modifikujte električni alat ili njegove delove. Može doći do oštećenja ili telesne povrede.

- 1 Sočiva
- 2 Ručice
- 3 DeWALT dugme za povezivanje™ alata
- 4 Dugme za napajanje
- 5 Dugme za osvetljenje
- 6 Datumska šifra (sl. C)

Namena

Ova lampa za osvetljenje prostorija je konstruisana za profesionalne primene osvetljenja.

NE koristite u uslovima vlage ili u prisustvu zapaljivih tečnosti ili gasova.

Ova lampa za osvetljenje prostorija je profesionalni električni alat.

NE dozvoljavajte deci da se približe alatu. Nadzor je obavezan ako sa ovim alatom radi neiskusno lice.

- **Mala deca i nemoćni.** Ovaj uređaj nije predviđen za korišćenje od strane malih deca ili nemoćnih lica bez nadzora.
- Ovaj proizvod nije namenjen da ga koriste lica (uključujući i deca) sa ograničenim fizičkim, senzoričkim ili mentalnim sposobnostima, ili neobučene ili neiskusne osobe, osim ako su pod nadzorom ili su dobile uputstva o upotrebi uređaja od osobe koja je zadužena za njihovu bezbednost. Deca se uvek moraju nadzirati kako ne bi ostala sama sa proizvodom.

Ovešanje/Montaža lampe za osvetljenje prostorija (Sl. C, D)



OPREZ: Kada je lampa za osvetljenje prostorija zakačena pomoću kuke za ovešanje ili umetka za ovešanje, nemojte ljuljati lampu ili predmet sa kog visi. Nemojte kačiti lampu za osvetljenje prostorija na električne kablove ili bilo šta što nije učvršćeno. Mogu nastati lične povrede ili materijalna oštećenja.



OPREZ: Za ovešanje lampe za osvetljenje prostorija koristite samo kuku za ovešanje ili umetak za ovešanje. Kuka za ovešanje i umetak za ovešanje nisu namenjeni da izdrže dodatno opterećenje. Nemojte kačiti ili vešati dodatne predmete za lampu jer će doći do rizika od kvara.



OPREZ: Nemojte koristiti kuku za ovešanje kao sopstveni oslonac. Nemojte se oslanjati na kuku za ovešanje ili umetak za ovešanje ni u kakvoj situaciji.



OPREZ: Nemojte stajati ispod lampe za osvetljenje prostorija kada je montirana iznad vas. Ako lampa za osvetljenje prostorija padne, onda mogu nastati ozbiljne fizičke povrede ili oštećenja.



OPREZ: Nemojte montirati lampu za osvetljenje prostorija na plafon.

Vaša lampa za osvetljenje prostorija podržava višestruke opcije montiranja.

Kuka za ovešanje (sl. C)

Kuka za ovešanje 7 se nalazi na donjoj strani lampe za osvetljenje prostorija, čime je omogućeno ovešanje lampe.

Umetak za ovešanje (Sl. D)

Kabl se može koristiti za ovešanje lampe kroz umetak za ovešanje 13 koji se nalazi na donjoj strani.

Zavrtnji (Sl. D)

Zavrtnji 1/4"-20 8 i 5/8"-11 9 se nalaze na donjem delu lampe za osvetljenje prostorija i omogućuju instalaciju na tronošću.



OPREZ: Koristite samo DeWALT tronožac namenjen za teške uslove rada kako biste obezbedili stabilnost nakon montaže. Pogledajte deo **Opciona dodatna oprema za više informacija**.

1. Postavite zavrtnje tronošća u prikladne navoje za zavrtnje na telu lampe i pričvrstite tronožac za lampu.
2. Uverite se da je lampa bezbedno pričvršćena.

Nošenje lampe za osvetljenje prostorija (sl. A)

Lampu za osvetljenje prostorija nosite držeći je za jednu ili dve od četiri bočne ručice 2. Nikada nemojte koristiti bočne ručice za kačenje lampe o nešto. Pogledajte deo **Ovešanje/Montaža lampe za osvetljenje prostorija**.

MONTAŽA I PODEŠAVANJA



UPOZORENJE: Radi smanjenja opasnosti od povreda, isključite uređaj i odspojite punjivu bateriju pre bilo kakvih podešavanja ili uklanjanja/postavljanja priključaka ili pribora. Slučajno pokretanje može dovesti do povrede.



UPOZORENJE: Koristite samo DeWALT punjive baterije i punjače.

Stavljanje i vađenje punjive baterije iz alata (sl. B)

NAPOMENA: Pobrnite se da je punjiva baterija 10 potpuno puna.

1. Za instalaciju baterije 10 u lampu za osvetljenje prostorija, otvorite vrata odeljka za bateriju 12, poravnajte bateriju sa šinama unutar odeljka za bateriju i gumite je dok se baterija čvrsto ne uglavi. Uverite se da je dobro postavljena, pa zatvorite vrata.
2. Da biste uklonili bateriju iz lampe za osvetljenje prostorija, pritisnite dugme za otpuštanje baterije 11 na bateriji i snažno povucite bateriju.

Punjive baterije sa pokazivačem napona (sl. B)

Neke DeWALT punjive baterije imaju pokazivač napona koji se sastoji od tri LED sijalice, koje označavaju nivo preostalog napona u bateriji.

Pritisnite i držite pritisnutim taster pokazivača napona za aktiviranje pokazivača napona. Uključuje se kombinacija triju LED lampica označavajući time nivo preostalog napona. Ako

je nivo napona ispod upotrebljive granice, onda se pokazivač napona ne uključuje i potrebno je dopuniti bateriju.

NAPOMENA: Pokazivač napona je samo indikacija preostalog napona u punjivoj bateriji. On ne ukazuje na funkcionalnost alata i predmet je odstupanju zasnovano prema komponentama proizvoda, temperaturi i primeni krajnjeg korisnika.

RUKOVANJE

Uputstvo za upotrebu



UPOZORENJE: Uvek vodite računa o bezbednosnim merama i primenivim propisima.



UPOZORENJE: Radi smanjenja opasnosti od povreda, isključite uređaj i odspojite punjivu bateriju pre bilo kakvih podešavanja ili uklanjanja/postavljanja priključaka ili pribora. Slučajno pokretanje može dovesti do povrede.



Nemojte ništa čuvati u odeljku za bateriju.

DEWALT Tool Connect™

Ova lampa za osvetljenje prostorija je u stanju da se poveže sa mobilnim uređajima koji podržavaju tehnologiju Bluetooth® Smart (ili Bluetooth® 4.0). (Da biste videli da li je vaš mobilni uređaj kompatibilan, posetite: <http://www.bluetooth.com/Pages/Bluetooth-Smart-Devices-List.aspx>).

DEWALT Tool Connect™ je opciona aplikacija za vaš pametni uređaj (pametni telefon ili tablet) i može se povezati i kontrolisati vašu lampu za osvetljenje prostorija.

NAPOMENA: Oznaka i logotipovi Bluetooth® su registrovane trgovačke oznake u vlasništvu kompanije Bluetooth®, SIG, Inc. i bilo kakva upotreba ovih oznaka od strane DEWALT je pod licencom. Ostale trgovačke oznake i nazivi su u vlasništvu dotičnih vlasnika.

NAPOMENA: Aplikacija Tool Connect™ ima odvojene uslove i odredbe koje su dostupne za prikaz preko mobilne aplikacije. Preuzmite aplikaciju DEWALT Tool Connect™ na:



Download on the
App Store



ANDROID APP ON
Google play

- Sledite uputstva u aplikaciji za kreiranje vašeg Tool Connect™ naloga.
- Prvo povežite vašu lampu za osvetljenje prostorija sa DEWALT Tool Connect™ aplikacijom tako što ćete pritisnuti Tool Connect™ dugme 3 na prednjoj strani lampe dok ne počne da treperi. Zatim idite do početnog ekrana aplikacije i odaberite "+". Izaberite "LED svetlo". Lampa za osvetljenje prostorija može da bude povezana samo sa jednim Tool Connect™ nalogom u isto vreme.
- Kada jednom uspostavite vezu, od vas će se zatražiti da imenujete proizvod i potvrdite da ćete registrovati proizvod na svom DEWALT.com nalogu.



OPREZ: Prilikom upotrebe režima po rasporedu, uverite se da u osvetljenom prostoru nema ljudi pre isključivanja.

Za više informacija o DEWALT Tool Connect™ funkcijama i karakteristikama, posetite www.DEWALT.com ili pogledajte stranicu "Često postavljana pitanja".

Upotreba i upravljanje lampom za osvetljenje prostorija (Sl. A)

NAPOMENA: Za najbolje rezultate, uverite se da je baterija kompletno napunjena pre upotrebe.

Prekidač za uključivanje i isključivanje (sl. A)



OPREZ: Nemojte direktno gledati u sočiva lampe za osvetljenje prostorija. Može doći do ozbiljne povrede oka.

Za uključivanje svetla pritisnite dugme za napajanje 4. Za uključivanje, ponovo pritisnite dugme za napajanje.

Nivoi osvetljenja

Lampa za osvetljenje prostorija ima 3 nivoa osvetljenja, do 5000 lm. Da biste podesili nivo, prvo pritisnite dugme za napajanje da biste uključili lampu. Možete pritisnuti taster za osvetljenje 5 da biste promenili jedan od tri nivoa osvetljenja, ili podesite prilagođen nivo osvetljenja pomoću Tool Connect™ aplikacije.

EKO režim

Funkcija EKO režima lampe za osvetljenje prostorija postepeno smanjuje osvetljenje radi produženja trajanja baterije. Da biste uključili EKO režim, pritisnite i zadržite taster za osvetljenje 5, a zeleni indikator će se isključiti.

Nivoi osvetljenja i EKO režim su takođe dostupni u DEWALT Tool Connect™ aplikaciji.

Indikator za nizak kapacitet baterije

Kada baterija dostigne nivo potpunog pražnjenja, svetlo će dvaput zatreperiti. Svetlo će nastaviti da treperi dva puta na svakih 45 sekundi dok se baterija kompletno na isprazni, a tada se svetlo i isključuje. Vreme indikacije se razlikuje na osnovu kapaciteta punjive baterije.



UPOZORENJE: Prekinite rad i zamenite bateriju kada se to desi.

ODRŽAVANJE

Vaš DEWALT alat je dizajniran za rad u dužem vremenskom periodu sa minimalnim zahtevima u pogledu održavanja. Kontinuirani zadovoljavajući rad zavisi od pravilnog održavanja alata i redovnog čišćenja.



UPOZORENJE: Radi smanjenja opasnosti od povreda, isključite uređaj i odspojite punjivu bateriju pre bilo kakvih podešavanja ili uklanjanja/postavljanja priključaka ili pribora. Slučajno pokretanje može dovesti do povrede.

Punjač i punjiva baterija se ne mogu servisirati.



Čišćenje



UPOZORENJE: Suvim vazduhom izduvajte prašinu iz glavnog kućišta i iz ventilacionih otvora zavisno od

sakupljanja prašine. Nosite odobrenu zaštitu za oči i odobrenu zaštitu od prašine pri obavljanju ovog postupka.



UPOZORENJE: Nikad ne koristite rastvarače ili druga agresivna hemijska sredstva za čišćenje nemetalnih delova alata. Te hemikalije mogu da oslabe materijale koji se koriste za nemetalne delove. Koristite samo krpu koja je navlažena vodom i blagu sapunicu. Nikad nemojte dozvoliti da voda proдре u alat; nikad ne uranjajte bilo koji deo alata u tečnost.

Opciona dodatna oprema i pribor



UPOZORENJE: S obzirom da dodatna oprema i pribor, osim onih koje nudi DEWALT, nisu bili testirani sa ovim proizvodom, korišćenje takvih pribora i dodatne opreme sa ovim alatom bi moglo biti opasno. Da bi se smanjila opasnost od povreda, sa ovim proizvodom treba koristiti samo pribor i dodatnu opremu koje je preporučio DEWALT.

DCL074 lampa za osvetljenje prostorija se može montirati na DW0881 1/4" tronožac.

Za više informacija o prikladnim priborima obratite se vašem distributeru.

Zaštita životne sredine



Odvojeno sakupljanje. Proizvodi i baterije označene ovim simbolom ne smeju da budu odloženi sa otpadom iz domaćinstva.

Proizvodi i baterije sadrže materijale koji se mogu reciklirati, smanjujući time potražnju za sirovinama. Reciklirajte električne proizvode i baterije u skladu sa lokalnim propisima. Više informacija možete naći na www.2helpU.com.

Punjiva baterija

Ova dugotrajna punjiva baterija mora da se napuni ako ne proizvodi dovoljnu snagu pri obavljanju poslova koje ste ranije obavljali s lakoćom. Na kraju njenog radnog veka treba je odložiti vodeći računa o našoj životnoj sredini:

- Potpuno ispraznite bateriju, a zatim je uklonite iz alata.
- Li-jonske ćelije se mogu reciklirati. Onesite ih vašem distributeru ili u lokalnu stanicu za reciklažu. Sakupljene punjive baterije će biti pravilno reciklirane ili zbrinute.

БЕЗЖИЧНА ОБЛАСНА СВЕТИЛКА DCL074

Ви честитаме!

Избравте алатка од DEWALT. Годишните на искуство, темелниот развој на производи и иновативноста го прават DEWALT еден од најдоверливите партнери на корисниците на професионални електрични алатки.

Технички податоци

		DCL074
Напон	V _{средновековна струја}	18
Тип		1
Тип на батеријата		Литиум-јонска
Класа на Заштита		IP54
Тежина (без батеријскиот пакет)	kg	3,8

ЕУ-Декларација за Сообразност

Директива за Радио Опрема



Безжична Обласна Светилка DCL074

DEWALT изјавува дека DEWALT Безжична Обласна Светилка DCL074 е во согласност со Директивата 2014/53/EU и сите важечки барања на ЕУ за директиви.

Целосниот текст на декларацијата за сообразност на ЕУ може да се побара во DEWALT, Richard-Klinger-Straße 11, D-65510, Идштајн, Германија или е достапна на следнава интернет адреса: www.2helpru.com

Пребарувајте според бројот на производот и типот наведен на табличката со спецификации.



ПРЕДУПРЕДУВАЊЕ: За да го намалите ризикот од пожар, прочитајте го упатството за употреба.

Дефиниции: Насоки за безбедна употреба

Долунаведените дефиниции го опишуваат нивото на сериозност на секој сигнален збор. Ве молиме да го прочитате упатството и да обрнете внимание на овие симболи.



ОПАСНОСТ: Означува ситуација на непосредна опасност која, доколку не се избегне, ќе предизвика смрт или сериозна повреда.



ПРЕДУПРЕДУВАЊЕ: Означува ситуација на потенцијална опасност која, доколку не се избегне, би можела да предизвика смрт или сериозна повреда.



ВНИМАНИЕ: Означува ситуација на потенцијална опасност која, доколку не се избегне, може да предизвика помала или средна повреда.

ИЗВЕСТУВАЊЕ: Означува начин на работење кој не е поврзан со повреда на ракувачот и кој, доколку

не се избегне, може да предизвика оштетување на имот.



Означува ризик од електричен удар.



Означува ризик од пожар.

Важни безбедносни правила



ПРЕДУПРЕДУВАЊЕ! Кога го користите обласно светло, секогаш треба да се следат основните мерки на претпазливост, вклучувајќи го следново:

- Прочитајте ги сите инструкции пред да го користите обласното светло.
- За да се намали ризикот од повреда, потребен е внимателен надзор кога стативното светло се користи во близина на деца.
- Не употребувајте ниедно обласно светло доколку тоа претрпело силен удар, не работи или било испуштено или оштетено на каков било каков друг начин. Вратете го обласното светло до најблискиот овластен сервис за испитување, поправка или електрично или механичко подесување.
- За да го намалите ризикот од електричен удар, не го ставајте обласното светло во вода или друга течност. Не го ставајте или не го чувајте стативното светло каде што може да падне или да се повлече во вода или мијалник.
- Користете само додатоци препорачани или продадени од производителот.
- Ризик од електричен удар. Не го изложувајте на дожд. Чувајте ги во затворени простории на суво.

Специфични Безбедносни Правила за Обласни Светла



ПРЕДУПРЕДУВАЊЕ: Прочитајте ги сите безбедносни предупредувања и сите упатства за батеријскиот пакет и обласната светилка. Непридржување кон предупредувањата и упатствата може да доведе до електричен удар, пожар или сериозна повреда.

- Вашата обласна светилка е наменета само за професионално осветлување. Користете како што е наведено. Било каква друга употреба може да доведе до ризик од пожар или електричен удар.
- Не изложувајте ја обласната светилка на дожд или снег.
- Поставајте ја обласната светилка на страна од било какви извори на топлина.
- Не расклопувајте го обласното светло. Однесете ја во овластен сервисен центар кога ќе биде потребен сервис или поправка. Неправилното склопување може да доведе до ризик од електричен удар или пожар.

Батерии				Полначи/Време на полнење (Минуты)					
Каталошки број	Едноковна струја	Ah	Тежина (kg)	DCB107	DCB113	DCB115	DCB118	DCB132	DCB119
DCB546	18/54	6,0/2,0	1,05	270	140	90	60	90	X
DCB547	18/54	9,0/3,0	1,25	420	220	140	85	140	X
DCB548	18/54	12,0/4,0	1,46	540	300	180	180	120	X
DCB181	18	1,5	0,35	70	35	22	22	22	45
DCB182	18	4,0	0,61	185	100	60	60	60	120
DCB183/B	18	2,0	0,40	90	50	30	30	30	60
DCB184/B	18	5,0	0,62	240	120	75	75	75	150
DCB185	18	1,3	0,35	60	30	22	22	22	X
DCB187	18	3,0	0,54	140	70	45	45	45	90
DCB189	18	4,0	0,54	185	100	60	60	60	120

- **Кога ракувате со обласната светилка на отворено, секогаш обезбедете сува локација.**
- **Изворот на светлина содржан во ова светло може да го замени само производителот или неговиот сервисен агент или слично квалификувано лице.**
- **Оваа алатка е отпорна на прав и прскање со вода според класата на заштита IP54. Не ја потопувајте алатката во вода.**
- **Заштитете го обласното светло во исправена положба додека го транспортирате.**



ПРЕДУПРЕДУВАЊЕ: За да го намалите ризикот од пожар, не ставајте ништо врз леќата за време или по работењето на светлото.



ПРЕДУПРЕДУВАЊЕ: Не го поставувајте обласното светло во положба која може да предизвика некој намерно или ненамерно да гледа во изворот на светлина. Тоа може да доведе до сериозни повреди на очите.

Останати ризици

Дури и ако се применат соодветните правила за безбедност и се воведат безбедносна опрема, одредени останати ризици не може да се избегнат. Тоа се:

- Оштетување на вид кога гледате директно во светлина.

СОЧУВАЈТЕ ГИ ОВИЕ УПАТСТВА

Полначи

DeWALT полначите немаат потреба од никакво подесување и направени се да бидат што е можно поедноставни за употреба.

Безбедност од електричен удар

Електромоторот е наменет само за работа со определен напон. Секогаш проверете дали напонот од батерискиот пакет одговара на напонот што е декларирани на плочката. Исто така осигурајте напонот на вашиот полнач да се совпаѓа со напонот од приклучницата за струја.



Вашиот DeWALT полнач е двојно изолиран во склад со EN60335; затоа не е потребна жица за заземјување.

Доколку електричниот кабел е оштетен, мора да биде заменет со специјално подготвен кабел што е достапен преку мрежата на сервиси на DeWALT.

Замена на приклучокот за струја (само за Велика Британија и Ирска)

Доколку треба да се монтира нов приклучок за струја:

- *Безбедно ослободете се од стариот приклучок.*
- *Поврзете го кафеавиот кабел со терминалот што е под напон во приклучокот.*
- *Поврзете го синиот кабел со неутралниот терминал.*



ПРЕДУПРЕДУВАЊЕ: Ништо не смее да се поврзува на терминалот за заземјување.

Следете ги упатствата за монтирање и обезбедете квалитетни приклучоци. Препорачан осигурувач: 3 А.

Употреба на продолжен кабел

Продолжен кабел не треба да се употребува освен ако не е апсолутно потребен. Употребувајте продолжен кабел со проверен квалитет што одговара на струјниот приклучок на вашиот полнач (погледнете во делот **Технички податоци**). Минималниот попречен пресек на проводникот е 1 mm²; максималната должина е 30 m.

Секогаш целосно одмотајте го кабелот кога употребувате продолжен кабел од макара.

Важни упатства за безбедност за сите полначи на батерии

СОЧУВАЈТЕ ГИ ОВИЕ УПАТСТВА: Ова упатство за употреба содржи важни упатства за безбедност и употребување на компатибилни полначи на батерии (погледнете во делот **Технички податоци**).

- *Пред да го употребите полначот, прочитајте ги сите упатства и ознаки за безбедност на полначот, батерискиот пакет и на производот со кој се употребува батерискиот пакет.*



ПРЕДУПРЕДУВАЊЕ: Опасност од електричен удар. Не дозволувајте било каква течност да навлезе во полначот. Тоа може да доведе до електричен удар.



ПРЕДУПРЕДУВАЊЕ: Препорачуваме употреба на заштитна диференцијална (FID) склопка со рејтинг на диференцијална струја од 30mA или помалку.



ВНИМАНИЕ: Опасност од изгореници. За да го намалите ризикот од повреди, полнете само полниви батерии произведени од DeWALT. Другите видови на батерии можат да пукнат, предизвикувајќи повреда на ракувачот и оштетување.



ВНИМАНИЕ: Треба да се надгледуваат децата за да се осигура дека не си играат со уредот.

ИЗВЕСТУВАЊЕ: Под одредени околности, кога полначот е приклучен на довод на струја, страното тело може да предизвика краток спој помеѓу изложените контакти за полнење во полначот. Страните тела што спроведуваат електрична струја како што се челична волна, алуминиумска фолија, било какво насобирање на метални честички или други страни тела мора да се држат подалеку од отворите на полначот. Секогаш исклучувајте го полначот од извор на струја кога нема батериски пакет во отворот. Исклучете го полначот од штекер пред да започнете да го чистите

- **НЕМОЈТЕ да се обидуваат да го полните батерискиот пакет со било кои други полначи освен оние споменати во ова упатство.** Полначот и батерискиот пакет се специјално направени да работат заедно.
- **Овие полначи не се наменети за било каква друга употреба освен за полнење на полниви батерии произведени од DeWALT.** Било каква друга употреба може да доведе до ризик од пожар или електричен удар.
- **Не го изложувајте полначот на дожд или снег.**
- **Повлечете за приклучокот а не за кабелот кога го исклучувате полначот од приклучниците за струја.** Ова ќе го намали ризикот од оштетување на електричниот приклучок и на кабелот.
- **Обезбедете дека кабелот е лоциран за да не газите врз него, да не се сопнуваат од него или на некаков друг начин да му нанесувате потрес или штета.**
- **Не употребувајте продолжен кабел доколку тоа не е апсолутно потребно.** Употребата на несоодветен продолжен кабел може да доведе до ризик од пожар или електричен удар.
- **Не поставувајте било какви предмети врз полначот и не го поставувајте полначот врз мека површина која може да ги блокира отворите за вентилација и да доведе до претерано внатрешно загревање.** Поставајте го полначот настрана од какви било извори на топлина. Полначот се вентилира преку отворите на горната и долната страна од кукиштето.
- **Не употребувајте полнач со оштетен кабел или приклучок—обезбедете тие веднаш да бидат заменети.**
- **Не употребувајте полнач доколку тој претрпел силен удар, или бил испуштен или оштетен на било каков друг начин.** Однесете го во овластен сервисен центар.

- **Не го расклопувајте полначот; однесете го во овластен сервисен центар кога ќе биде потребен сервис или поправка.** Неправилното склопување може да доведе до ризик од електричен удар или пожар.
- Во случај на оштетување на струјниот кабел, истиот мора веднаш да биде заменет од страна на производителот или од негов сервисер или слична квалификувано лице за да се спречи опасна ситуација.
- **Исклучете го полначот од довод на струја пред да започнете со било какво чистење.** Ова ќе го намали ризикот од електричен удар. Отстранувањето на батерискиот пакет нема да го намали овој ризик.
- **НИКОГАШ не се обидувајте да споите два полначи заедно.**
- **Полначот е направен да работи со стандарден домашен напон од 230V.** Немојте да се обидувате да го употребувате со било кој друг напон. Ова не важи за транспортниот полнач.

Полнење на батерија (Скица В)

1. Вклучете го полначот во соодветна приклучница за струја пред да го вметнете батерискиот пакет.
2. Вметнете го батерискиот пакет **10** во полначот, притоа осигурувајќи се дека батеријата е целосно наместена во полначот. Црвеното светло (што означува полнење) постојано ќе трепка, означувајќи дека процесот на полнење е започнат.
3. Завршетокот на полнењето ќе биде означен со тоа што црвеното светло ќе остане да свети непрекинато. Во тој момент, батерискиот пакет е целосно наполнет и може да се употребува или може да се остави да стои во полначот. За да го отстраните батерискиот пакет од полначот, притиснете го копчето за ослободување на батерија **11** на батерискиот пакет.

НАПОМЕНА: За да се осигураат максимални перформанси и времетраење на литиум-јонските батериски пакети, целосно наполнете го батерискиот пакет пред првата употреба.

Дејство на полначот

Погледнете ги долунаведените индикатори за да ја видите состојбата на наполнетоста на батерискиот пакет.

Индикатори за наполнетост

	Се полни		
	Целосно наполнета		
	Застой поради топла или ладна батерија*		

*Црвената светилка ќе продолжи да трепка, но жолт индикатор ќе свети за време на овој процес. Откако батерискиот пакет ќе постигне соодветна температура, жолтиот индикатор ќе се исклучи и полначот ќе продолжи со полнењето.

Компатибилниот(те) полнач(и) нема да полни(ат) дефектен батериски пакет. Полначот ќе покаже неисправна батерија со тоа што нема да светне.

НАПОМЕНА: Ова исто така може да значи и проблем со полначот.

Ако полначот укаже на проблем, однесете го полначот и батерискиот пакет на тестирање во овластен сервисен центар.

Застој поради топла или ладна батерија

Кога полначот ќе препознае батерија која е премногу топла или премногу ладна, тој автоматски влегува во режим на застој поради топла или ладна батерија и ќе го прекине полнењето се додека батеријата не достигне соодветна температура. Полначот тогаш автоматски ќе се префрли во режим за полнење на батерискиот пакет. Оваа можност осигурува максимален век на траење на батерискиот пакет.

Ладен батериски пакет ќе се полни побавно од топол батериски пакет. Батерискиот пакет ќе се полни со побавно темпо низ целиот циклус на полнење и нема да постигне максимална брзина на полнење дури и ако батерискиот пакет се загрее.

Полначот DCB118 е опремен со внатрешен вентилатор кој е дизајниран да го излади батерискиот пакет. Вентилаторот автоматски ќе се вклучи кога батерискиот пакет ќе треба да се олади. Никогаш не ракувајте со полначот ако вентилаторот не функционира соодветно или ако отворите за вентилација се блокирани. Не дозволувајте страни предмети да навлезат во внатрешноста на полначот.

Систем за електронска заштита

XR алатките со литиум-јонски батерии се направени со систем за електронска заштита што ќе ја заштити батеријата од преоптоварување, прегревање или целосно празнење. Алатката автоматски ќе се исклучи доколку се активира системот за електронска заштита. Доколку ова се случи, поставете ја литиум-јонската батерија на полначот додека не се наполни целосно.

Монтирање на сид

Овие полначи се дизајнирани да можат да се монтираат на сид или да стојат исправено на маса или на работна површина. Ако го монтирате на сид, поставете го полначот во близина на штекер и подалеку од раб или други препреки кои би можеле да го отежнат протокот на воздух. Употребете го задниот дел на полначот како пример за местоположбата на завртките за монтирање на сид. Монтирајте го полначот со употреба на завртки за гипс-картон (се продаваат одвоено) на должина од најмалку 25,4 mm со дијаметар на глава на завртка од 7–9 mm, зашрафена во дрво за оптимална длабочина со која се остава завртката изложена околу 5,5 mm. Порамнете ги отворите на задниот дел од полначот со изложените завртки и целосно вметнете ги во отворите.

Упатства за чистење на полнач



ПРЕДУПРЕДУВАЊЕ: Опасност од електричен удар. Исклучете го полначот од приклучница за наизменична струја пред да започнете со чистење. Права и маста може да се отстранат од надворешноста на полначот со употреба на крпа или мека не-метална четка. Немојте да

употребувате вода или било какви раствори за чистење. Никогаш не дозволувајте било каква течност да навлезе во алатката; никогаш не потопувајте било кој дел од алатката во течност.

Батериски пакети

Важни упатства за безбедност за сите батериски пакети

Кога порачувате замена на батериски пакет, задолжително дадете информации за каталожниот број и напонот. Батерискиот пакет не е целосно наполнет кога ќе го извадите од пакувањето. Пред да ги употребите батерискиот пакет и полначот, прочитајте ги долу наведените упатства за безбедност. Потоа следете ги опишаните постапки.

ПРОЧИТАЈТЕ ГИ СИТЕ УПАТСТВА

- **Немојте да полните или употребувате батерија во експлозивни окружувања, какви што постојат кога има присуство на запалливи течности, гасови или честички.** Вметнувањето или отстранувањето на батеријата од полначот можат да ги запалат овие честички или испарувања.
- **Никогаш не ја ставајте батеријата во полначот на сила. Не ја модифицирајте батеријата на било кој начин за да ја собере во несоодветен полнач бидејќи батеријата може да пукне и да му нанесе сериозна повреда на ракувачот.**
- **Полнете ги батериските пакети само во полначи произведени од страна на DeWALT.**
- **НЕМОЈТЕ** да ги прскате или да ги потопувате во вода или во други течности.
- **Немојте да ги одлагате или употребувате алатката и батерискиот пакет на места каде што температурата може да достигне или надмине 40 °C (како што се шупи или метални градби во лето).**
- **Немојте да го согорувате батерискиот пакет дури и ако е тешко оштетен или целосно истрошен.** Батерискиот пакет може да експлодира во оган. Настануваат отровни испарувања и материјали кога се согоруваат литиум-јонски батериски пакети.
- **Доколку содржината на батеријата дојде во допир со кожа, веднаш измијте го местото со благ сапун и вода.** Доколку течност од батеријата влезе во око, плакнете со вода преку отвореното око во траење од 15 минути или додека не престане дразбата. Доколку е потребна медицинска помош, електролитот на батеријата се состои од мешавина од течни органски карбонати и соли на литиум.
- **Содржината на отворената батерија може да предизвика надразнување на дишните патишта.** Овозможете пристап на свеж воздух. Доколку симптомите продолжат, побарајте медицинска помош.



ПРЕДУПРЕДУВАЊЕ: Опасност од изгореници. Течноста од батеријата може да стане запаллива доколку биде изложена на искра или оган.

! **ПРЕДУПРЕДУВАЊЕ:** Никогаш не се обидувајте да го отворите батерискиот пакет поради било која причина. Доколку батерискиот пакет напукне или се оштети, немојте да го вметнувате во полначот. Немојте да го змечите, испуштате или оштетувате батерискиот пакет. Немојте да употребувате батериски пакет или полнач што силно е ударен, испуштен, прегазен или оштетен на било кој начин (нпр. прободен со хефт муниција, ударен со чекан или нагазен). Тоа може да доведе до електричен удар. Оштетените батериски пакети треба да се вратат во сервисен центар заради рециклирање.

! **ПРЕДУПРЕДУВАЊЕ:** Опасност од пожар. Не го одложувајте или пренесувајте батерискиот пакет така што метални предмети можат да се допираат до изложените батериски терминали. На пример, не го ставајте батерискиот пакет во престилки, џебови, кутии за алат, кутии за прибор, фиоки итн. во кои има лабава муниција, завртки, клучеви итн.

! **ВНИМАНИЕ:** Кога не ја употребувате, поставете ја алатката странично врз стабилна површина каде што нема да предизвикува опасност од сопнување или пад. Некои алатки со големи батериски пакети може да стојат исправено на батерискиот пакет, но може лесно да бидат превртени.

Транспорт

! **ПРЕДУПРЕДУВАЊЕ:** Опасност од пожар. Пренесувањето на батерии може да предизвика пожар ако терминалите на батериите дојдат во допир со спроводливи материјали. Кога пренесувате батерии, обезбедете дека терминалите на батериите се заштитени и добро изолирани од материјали кои што можат да дојдат во допир со нив и да предизвикаат краток спој. **НАПОМЕНА:** Литиум-јонските батерии не треба да се ставаат во чекиран багаж.

DeWALT батериите се во склад со сите тековни прописи за транспорт како што е утврдено со индустриските и законските стандарди кои ги опфаќаат Препораките за транспорт на опасни стоки на ОН; Прописите за опасни стоки на Меѓународната асоцијација за воздушен транспорт (IATA), Прописите за поморски меѓународен транспорт на опасни стоки (IMDG) и Европскиот договор за меѓународен пренос на опасни стоки по копнен пат (ADR). Литиум-јонските ќелии и батерии се тестираани според параграф 38.3 од прирачникот за тестови и критериуми при Препораките за транспорт на опасни стоки на ОН.

Во повеќето случаи, транспортот на DeWALT батериски пакет ќе биде изземен при класифицирање како целосно регулиран опасен материјал од 9-та класа. Обично само пратките кои содржат литиум-јонска батерија со енергетски рејтинг поголем од 100 ват-часови (Wh) ќе треба да бидат испратени како целосно регулиран опасен материјал

од 9-та класа. Процентката за ват-часови е означена на пакетот кај сите литиум-јонски батерии. Исто така, поради комплексноста на регулативите, DeWALT не препорачува авионско пренесување на сами литиум-јонски батериски пакети без оглед на нивниот енергетски рејтинг. Пратки со алатки со батерии (комбинирани прибори) може да се испраќаат како исклучителни пратки ако енергетскиот рејтинг на батерискиот пакет не е поголем од 100 Whr.

Без оглед на тоа дали пратката се смета како изземена или како целосно регулирана, одговорност на шпедитерот е да се запознае со најновите регулативи за условите за пакување, етикетање/означување и документација.

Информациите обезбедени во овој дел на прирачникот се обезбедени со најдобра намера и се смета дека биле точни во моментот кога овој документ бил подготвен. Сепак, не е дадена или укажана никаква гаранција. Одговорност на купувачот е да се осигура дека нивните активности се во согласност со тековните прописи.

Транспортирање на FLEXVOLT™ Батерија

The DeWALT FLEXVOLT™ батеријата има два режима:

Употреба и Транспорт.

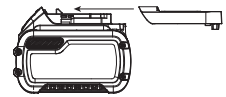
Режим на употреба: Кога FLEXVOLT™ батеријата е сама или се наоѓа во производ на DeWALT од 18V, таа ќе работи како батерија од 18V. Кога FLEXVOLT™ батеријата се наоѓа во производ од 54V или 108V (две батерии од 54V), таа ќе работи како батерија од 54V.

Режим за транспорт: Кога капачето е поставено на FLEXVOLT™ батерија, батеријата е во режим за Транспорт. Задржете го капачето за испраќање.

Кога е во режим за транспорт, ќелиите се исклучени во батерискиот пакет што резултира со 3 батерии со понизок рејтинг на ват-часови (Wh) во споредба со 1 батерија со повисок рејтинг на ват-часови. Овој зголемен квантите на 3 батерии со понизок рејтинг на ват-часови може да го из земе батерискиот пакет од одредени регулативи за испорачување кои се наметнати за батериите со повисок рејтинг на ват-часови.

На пример, рејтингот на ват-часови за транспорт може да предвидува 3 x 36 Wh, што значи 3 батерии со тоа што секоја е со рејтинг од 36 Wh. Рејтингот на ват-часови за употреба може да предвидува 108 Wh (1 батерија).

Пример на ознаки на етикета за Употреба и транспорт



Препораки за складирање

1. Најдобро место за одлагање е на ладно и суво, настрана од директна сончева светлост и преголема топлина или студ. За оптимално работење и век на траење, одлагајте ги батериските пакети на собна температура кога не се употребуваат.
2. За долгорочно складирање, се препорачува да се складира целосно наполнет батериски пакет на ладно

МАКЕДОНСКИ

и суво место, надвор од полначот за оптимални резултати.

НАПОМЕНА: Батериските пакети не треба да се складираат ако се целосно испразнети. Батерискиот пакет ќе треба да биде наполнет пред употреба.

Ознаки на полначот и на батерискиот пакет

Во прилог на скиците што се употребени во ова упатство за употреба, на етикетите на полначот и на батерискиот пакет може да се прикажани следните скици:



Прочитајте го упатството за употреба пред употреба.



Погледнете го времето на полнењето во делот **Технички податоци**.



Не го чепкајте полначот со шилести предмети што спроведуваат електрична струја.



Не полнете оштетени батериски пакети.



Не ја изложувајте батеријата на вода.



Обезбедете неисправните кабли веднаш да бидат заменети.



Полнете само на температури меѓу 4 °C и 40 °C.



Само за внатрешна употреба.



Ослободете се од батерискиот пакет водејќи грижа за животната средина.

Li-ION



Полнете ги DeWALT батериските пакети само со полначи назначени од страна на DeWALT. Полнењето на батериски пакети кои што не назначени од страна на DeWALT со DeWALT полнач може да доведе до нивно експлодирање или до други опасни ситуации.



Не го согорувajte батерискиот пакет.



УПОТРЕБА (без капаче за транспорт). На пример: Wh рејтингот укажува на 108 Wh (1 батерија со 108 Wh).



ТРАНСПОРТ (со капаче за транспорт). На пример: Wh рејтингот укажува на 3 x 36 Wh (3 батерии со 36 Wh).

Тип на батерија

Моделот DCL074 работи со батериски пакет од 18 волти.

Можат да се употребат следните батериски пакети: DCB181, DCB182, DCB183, DCB183B, DCB184, DCB184B, DCB185,

DCB187, DCB189, DCB546, DCB547, DCB548. Погледнете во делот **Технички податоци** за повеќе информации.

Содржина на кутијата

Кутијата содржи:

- 1 Обласно светло
- 1 Литиум-јонски батериски пакет (модели C1, D1, L1, M1, P1, S1, T1 и X1)
- 2 Литиум-јонски батериски пакети (модели C2, D2, L2, M2, P2, S2, T2 и X2)
- 3 Литиум-јонски батериски пакети (модели C3, D3, L3, M3, P3, S3, T3 и X3)

1 Упатство за употреба

НАПОМЕНА: Батериски пакети, полначи и кутии за работи не се вклучени во комплект со моделите N. Батериските пакети и полначи не се вклучени во комплект со NT моделите. В моделите вклучуваат Bluetooth® батериски пакети.

НАПОМЕНА: Bluetooth® ознаката за збор и логоата се регистрирани заштитни знаци во сопственост на Bluetooth®, SIG, Inc. и секоја употреба на такви марки од страна на DeWALT е под лиценца. Другите заштитни знаци и трговски имиња се оние на нивните соодветни сопственици.

- Проверете да не се оштетила алатката, деловите или додатоките при транспортот.
- Детално прочитајте го и разберете го ова упатство пред да започнете со работа.

Ознаки на алатката

Следните слики се наоѓаат на алатката:



Прочитајте го упатството за употреба пред употреба.



Видлива радијација. Не зјапајте во светлината.

Место за шифрата на датумот (Скица С)

Шифрата на датумот **6**, која ја содржи и годината на производството, е отпечатена на кукиштето.

На пример:

2018 XX XX

Година на производство

Опис (Скица А, С)



ПРЕДУПРЕДУВАЊЕ: Никогаш немојте да ја преправате електричната алатка или било кој нејзин дел. Тоа може да доведе до оштетување или повреда.

- 1 Леќа
- 2 Рачки
- 3 DeWALT Tool Connect™ копче
- 4 Копче за вклучување
- 5 Копче за осветленост
- 6 Шифра на датум (Скица С)

Наменета употреба

Вашата обласна светилка е наменета за професионално осветлување.

НЕ ја употребувајте алатката во влажни услови или во присуство на запаливи течности или гасови.

Оваа обласна светилка е професионална електрична алатка.

НЕ им дозволувајте на деца да дојдат во допир со алатката. Потребен е надзор кога неискусни ракувачи ја употребуваат оваа алатка.

- **Мали деца и физички слаби лица.** Овој уред не е наменет за употреба од страна на мали деца или физички слаби лица без надзор.
- Овој производ не е наменет за употреба од страна на лица (вклучувајќи и деца) кои што патат од намалени физички, сетилни или психички можности или на лица со недоволно искуство и/или со желба да научат освен ако не се под надзор на личност која е одговорна за нивната безбедност. Деца никогаш не треба да се остават сами со овој производ.

Симнување/Монтирање на Обласна светилка (Скици C, D)



ВНИМАНИЕ: Кога обласното светло виси од куќата за закачување или висечки вметнувач, не тресете ја светлината или објектот од кој виси. Не ги обесувајте обласните светла од електричните жици или нешто што не е сигурно. Може да дојде до лична повреда или оштетување на имот.



ВНИМАНИЕ: Користете само кука за закачување или висечки вметнувач за закачување на обласната светилка. Куќата за закачување и висечкиот вметнувач не се наменети за поддршка на дополнителна тежина. Не закачувајте или не допирајте ништо дополнително на светлината или може да се појави ризик од оштетување.



ВНИМАНИЕ: Не користете ја куќата за закачување за да досегате со неа. Немојте ја употребувате куќата за закачување или висечки вметнувач за да ја поддржите вашата тежина во било која ситуација.



ВНИМАНИЕ: Не застанувајте под обласното светло кога е поставено над глава. Може да дојде до сериозна повреда или оштетување на светилката ако светилката падне.



ВНИМАНИЕ: Не монтирајте го обласното светло на таванот.

Вашета обласна светилка има повеќе опции за спуштање или монтирање.

Кука за Закачување (Скица C)

Куќата за закачување **7** е обезбедена на дното на обласното светло за да се овозможи спуштање на светлото.

Висечки вметнувач (Скица D)

Може да се употреби кабел за да ја закачи светилката со јамка преку вметнувачот **13** кој се наоѓа на дното на светлото.

Навои на завртки (Скица D)

Навоите на завртките, 1/4"-20 **8** и 5/8"-11 **9**, се обезбедени на дното на обласното светло за да овозможат монтажа на статив.



ВНИМАНИЕ: Користете го само со DEWALT тешкиот статив за да обезбедите стабилност при монтирање. Погледнете во делот **Изборни Додатоци** за повеќе информации.

1. Ставете ги завртките за монтирање на стативот на соодветниот навој за завртките на основата на светилката и навртете го стативот на светлото.
2. Обезбедете се дека светилката е добро прикачена.

Носење на Обласното Светло (Скица A)

Носете го обласното светло користејќи една или две од четирите странични рачки **2**. Никогаш не користете странични рачки за да го прикачите светлото на било што. Погледнете во **Спуштање/Монтирање на Обласното Светло**.

СКЛОПУВАЊЕ И ПОДЕСУВАЊЕ



ПРЕДУПРЕДУВАЊЕ: За да го намалите ризикот од сериозни повреди, исклучете ја алатката и извадете го батерискиот пакет пред да вршите подесувања или пред да монтирате и отстранувате додатоци. Случајно активирање на алатката може да предизвика повреда.



ПРЕДУПРЕДУВАЊЕ: Употребувајте само батериски пакети и полначи произведени од DEWALT.

Вметнување и отстранување на батерискиот пакет од алатката (Скица B)

НАПОМЕНА: Обезбедете вашиот батериски пакет **10** да биде целосно наполнет.

1. За да го монтирате батерискиот пакет **10** во обласната светилка, отворете го делот каде што се наоѓа батеријата **12**, порамнете го батерискиот пакет со шините во внатрешноста на алатката и лизгајте го додека батерискиот пакет не е цврсто сместен. Уверете се дека нема да се откачи, а потоа затворете ја вратата.
2. За да ги остраните батериските пакети од обласното светло, притиснете го и држете го копчето за ослободување **11** на батерискиот пакет и силно извлечете го батерискиот пакет.

Мерач на наполнетост на батериски пакети (Скица B)

Некои DEWALT батериски пакети вклучуваат мерач на наполнетост кој што се состои од три зелени LED светилки кои што го укажуваат нивото на напон на батерискиот пакет. За да го вклучите мерачот на гориво, притиснете и држете го копчето на мерачот на гориво. Комбинација од трите зелени LED светилки ќе засвети и ќе го означи останатото ниво на напон. Кога нивото на напон на батеријата е под границата

на употребливост, мерачот на наполнетост нема да засвети и батеријата ќе треба да се наполни.

НАПОМЕНА: Мерачот на наполнетост е само индикатор на преостанатиот напон во батерискиот пакет. Тој не укажува на функционалноста на алатката и тој може да покажува различни вредности зависно од компонентите на производот, температурата и примената.

УПОТРЕБА

Упатства за употреба



ПРЕДУПРЕДУВАЊЕ: Секогаш работете во согласност со упатствата за безбедна употреба и соодветните правила.



ПРЕДУПРЕДУВАЊЕ: За да го намалите ризикот од сериозни повреди, исклучете ја алатката и извадете го батерискиот пакет пред да вршите подесувања или пред да монтирате и отстранувате додатоци. Случајно активирање на алатката може да предизвика повреда.



Не чувајте ништо во батерискиот простор.

DEWALT Tool Connect™

Оваа алатка е способна да се поврзе со мобилни уреди кои поддржуваат Bluetooth® Smart (или Bluetooth® 4.0) технологијата. (За да видите дали вашиот мобилен уред е компатибилен, посетете го: <http://www.bluetooth.com/Pages/Bluetooth-Smart-Devices-List.aspx>).

DEWALT Tool Connect™ е изборна апликација за вашиот паметен уред (како паметен телефон или таблет) што може да се поврзе и да управува со вашето обласно светло.

НАПОМЕНА: Bluetooth® ознаката за збор и логоата се регистрирани заштитни знаци во сопственост на Bluetooth®, SIG, Inc. и секоја употреба на такви марки од страна на DEWALT е под лиценца. Другите заштитни знаци и трговски имиња се оние на нивните соодветни сопственици.

НАПОМЕНА: (Tool Connect™) Апликацијата за поврзување на алатката е водена со посебни услови кои се достапни за разгледување преку мобилната апликација.

Превземете ја DEWALT Tool Connect™ апликацијата на:



- Следете ги инструкциите во апликацијата за да ја креирате вашата сметка на Tool Connect™.
- Поврзете ја обласната светилка со DEWALT Tool Connect™ апликација прво со притискање на Tool Connect™ копче **3** на предната страна на светлото додека не почне да трепка. Потоа одете на Почетниот екран на апликацијата и изберете "+". Изберете "LED Светла". Алатката може да се поврзе само еднаш со една сметка на Tool Connect™.
- Откако ќе се воспостави врската, ќе ви биде побарано да му дадете на производот поединечно име и потврдете дека сакате да го регистрирате производот на вашата DEWALT.com сметка.



ВНИМАНИЕ: Кога го користите распоредувачот, осигурајте се дека обласното светло е без кадар пред закажаното исклучување.

За повеќе информации за DEWALT Tool Connect™ функционалност и карактеристики, ве молиме посетете www.DEWALT.com или видете ја страницата со најчесто поставувани прашања и помошни екрани лоцирани внатре во мобилната апликација.

Употребување и Контролирање на Обласното Светло (Скица А)

НАПОМЕНА: За најдобри резултати, осигурајте се дека батерискиот пакет е целосно наполнет.

Копче за вклучување/исклучување (Скица А)



ВНИМАНИЕ: Немојте да гледате во леќата на обласната светилка. Тоа може да доведе до сериозни повреди на очите.

За да ја вклучите светилката, притиснете го копчето за вклучување (power) **4**. За да го исклучите, притиснете го копчето за вклучување повторно.

Нивоа на Осветленост

Обласното светло има 3 нивоа на осветленост, до 5000 lm. За да поставите нивоа на светлина, прво притиснете го копчето за вклучување за да го вклучите светлото. Можете да го притиснете копчето за осветленост **5** за да преминете на едно од трите нивоа на осветленост или да поставите ниво на осветленост користејќи го Tool Connect™ апликација.

ЕКО Режим

Функцијата ECO Mode за обласната светилка постепено ја намалува осветленоста за да се продолжи времето за полнење на батеријата. За да го исклучите режимот ЕКО, притиснете и држете го копчето за осветленост **5** и зелениот индикатор ќе се исклучи.

Нивоата на осветленост и режимот ЕКО исто така може да се контролираат со помош на DEWALT Tool Connect™ апликација.

Индикатор за слаба батерија

Како што батеријата се ближи кон целосно испразнета состојба, светлото ќе трепне двапати. Светлото ќе продолжи да трепка двапати на секои 45 секунди додека батеријата не биде целосно испразнета, при што светлото ќе се исклучи. Времето на индикацијата ќе варира врз основа на капацитетот на батеријата.



ПРЕДУПРЕДУВАЊЕ: Престанете да работите и заменете ја батеријата кога тоа ќе се случи.

ОДРЖУВАЊЕ

Вашата DEWALT електрична алатка е направена да работи долго време со минимално одржување. Постојаното работење на задоволително ниво зависи од правилната грижа за алатката и редовното чистење.



ПРЕДУПРЕДУВАЊЕ: За да го намалите ризикот од сериозни повреди, исклучете ја алатката и извадете го батерискиот пакет пред да вршите подесувања или пред да монтирате и отстранувате додатоци. Случајно активирање на алатката може да предизвика повреда.

Полначот и батерискиот пакет не се поправаат.



Чистење



ПРЕДУПРЕДУВАЊЕ: Издувајте ги нечистотијата и правта од главното кукиште со сув воздух кога нечистотијата ќе се собере околу отворите за влез на воздух. Носете квалитетна заштита за очите и маска против прав кога ја извршувате оваа работа.



ПРЕДУПРЕДУВАЊЕ: Никогаш не употребувајте растворувачи или други силни хемикалии за чистење на не-металните делови од алатката. Овие хемикалии можат да ги ослабнат материјалите што се употребени за изработка на овие делови. Употребувајте крпа што е навлажнета само со вода и благ сапун. Никогаш не дозволувајте било каква течност да навлезе во алатката; никогаш не потопувајте било кој дел од алатката во течност.

Изборни додатоци



ПРЕДУПРЕДУВАЊЕ: Бидејќи додатоците, освен оние кои се во понудата на DeWALT, не се тестирани со овој производ, употребата на таквите додатоци со оваа алатка може да биде опасно. За да го намалите ризикот од повреди, со овој производ употребувајте само додатоци препорачани од страна на DeWALT.

DCL074 обласното светло може да биде монтирано на DW0881 1/4" статив.

Прашајте го продавачот за дополнителни информации во врска со употребата на соодветните додатоци.

Заштита на животната средина



Одвоено собирање. Производите и батериите означени со овој симбол не смеат да се исфрлаат со обичниот домашен отпад.

Производите и батериите содржат материјали коишто можат да бидат обновени или рециклирани, притоа намалувајќи ја побарувачката за сировини. Ве молиме рециклирајте ги електричните производи и батерии според локалните одредби. Повеќе информации се достапни на www.2helpU.com.

Обновлив батериски пакет

Овој долготраен батериски пакет мора да се дополнува кога ќе нема да може да обезбеди доволно сила за работи кои претходно биле лесно извршувани. На крајот на неговиот употребен век, ослободете се од батерискиот пакет водејќи грижа за животната средина:

- Целосно истрошете го батерискиот пакет, а потоа извадете го од алатката.
- Литиум-јонските батерии се рециклираат. Однесете ги кај вашиот продавач или во локална станица за рециклирање. Собраните батериски пакети ќе бидат рециклирани или соодветно отстранети.

