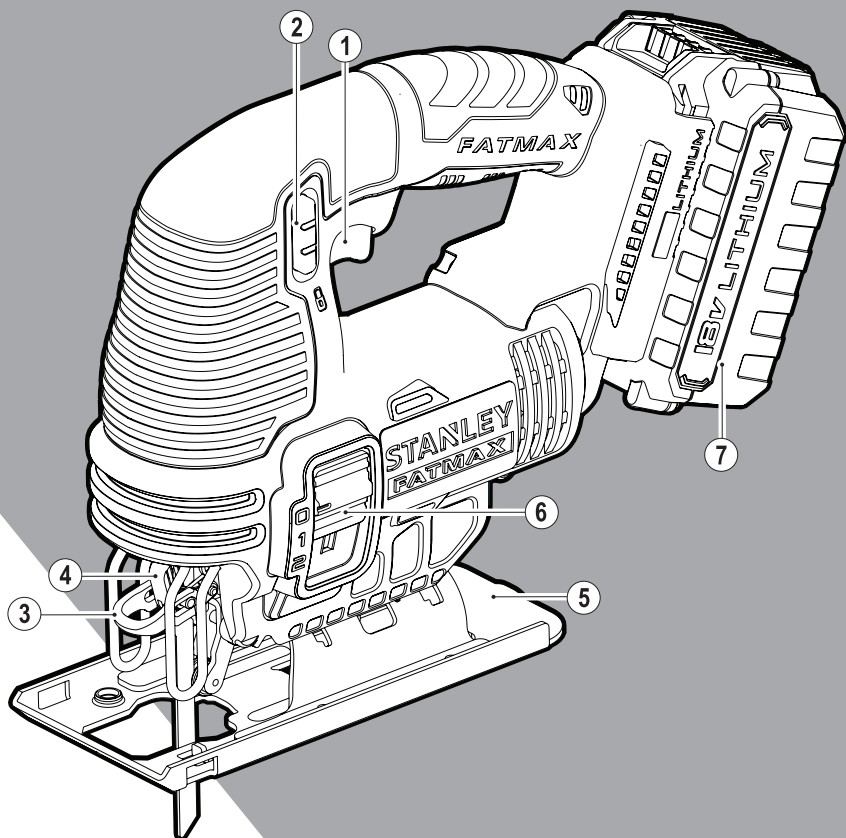


STANLEY[®]

FATMAX[®]

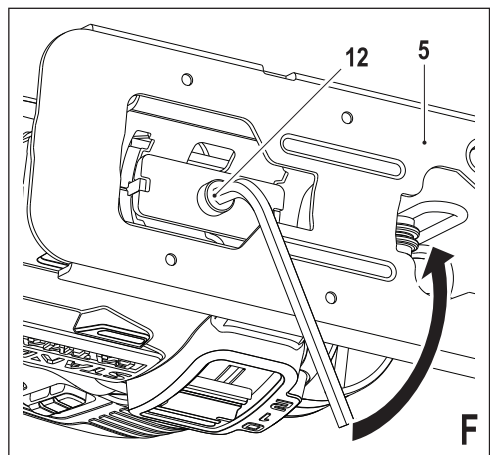
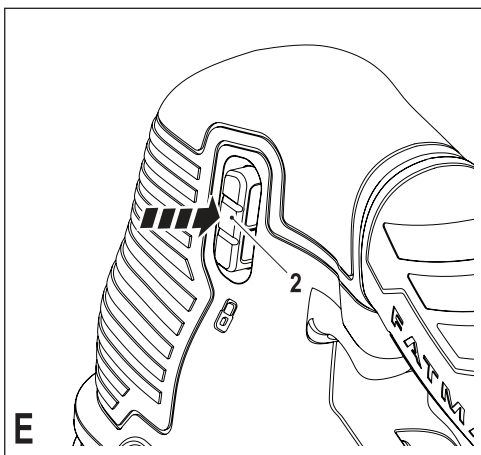
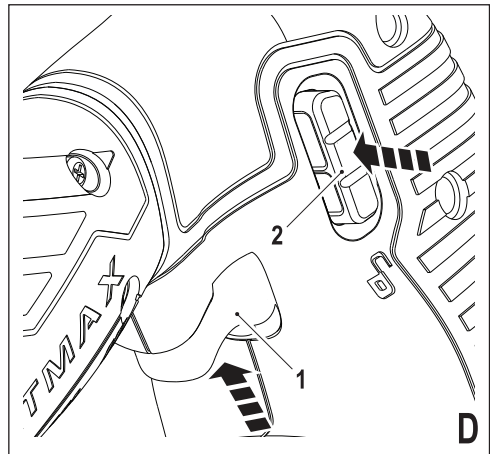
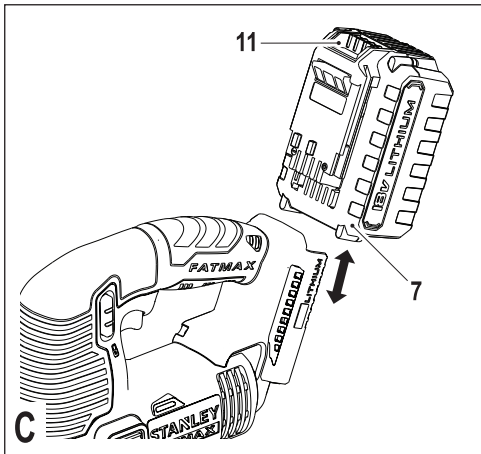
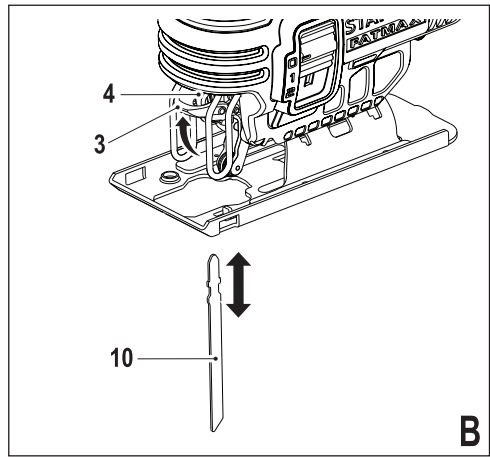
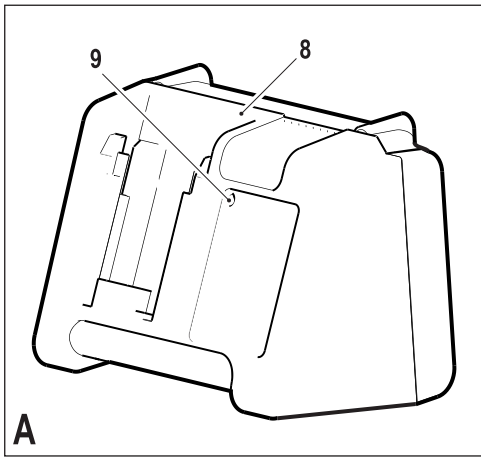


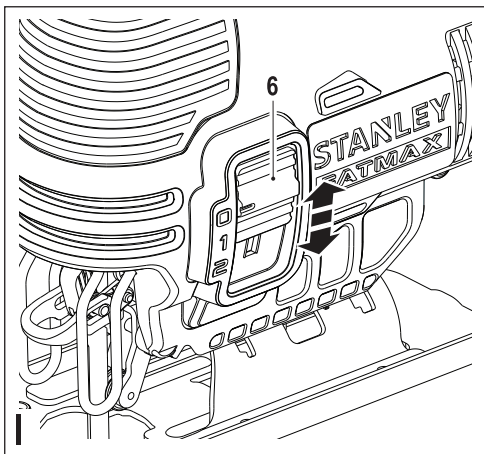
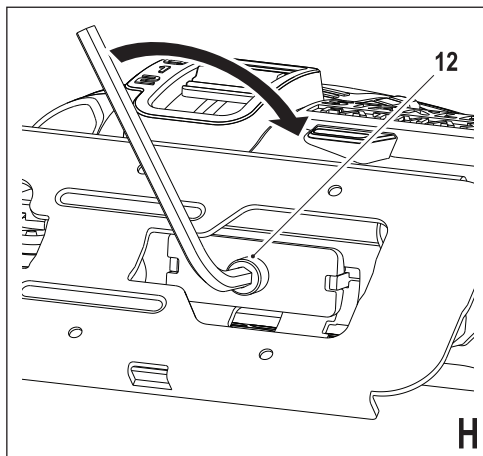
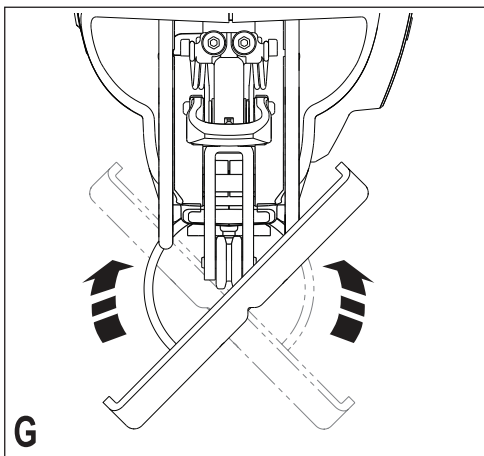
372002-10 EST

www.stanley.eu

FMC650

Eesti keel	(Originaaljuhend)	5
Русский язык	(Перевод с оригинала инструкции)	11





Kasutusotstarve

Tikkisaag Stanley Fat Max on loodud puidu, plasti ja lehtmetaili lõikamiseks. Tööriist on ette nähtud nii professionaalseks kui ka koduseks kasutamiseks.

Ohutuseeskirjad

Üldised hoiatused tööriistade kasutamisel



Hoiatus! Lugege läbi kõik hoiatused ja juhised. Kõigi juhiste täpne järgimine aitab vältida elektrilöögi, tulekahju ja/või raske kehavigastuse ohtu.

Hoidke kõik hoiatused ja juhised tuleviku tarvis alles.

Hoiatuses kasutatud termin „elektritööriist“ viitab võrgutoitel töötavatele (juhtmega) ja akutoitel töötavatele (juhtmeta) elektritööriistadele.

1. Töökoha ohutus

- Hoidke töökoht puhas ja hästi valgustatud.** Korrast ära ja pimedad tööalad soodustavad õnnetuste juhtumist.
- Ärge kasutage elektritööriistu plahvatusohtlikus keskkonnas, näiteks tuleohtlike vedelike, gaaside või tolmu läheduses.** Elektritööriistad tekitavad sädemeid, mis võivad süüdata tolmu või auru.
- Hoidke lapsed ja kõrvalseisjad elektritööriista kasutamise ajal ohutus kauguses.** Tähelepanu hajumisel võite kaotada kontrolli tööriista üle.

2. Elektriohutus

- Elektritööriista pistikud peavad vastama pistikupesale.** Ärge kunagi muutke pistikut mis tahes moel. Ärge kasutage maandatud elektritööriistade puhul adapterpistikut. Muutmata pistikud ja sobivad pistikupesad vähendavad elektrilöögiohtu.
- Vältige kehalist kontakti selliste maandatud pindadega nagu torud, radiaatorid, pliidid ja külmkapid.** Elektrilöögi oht tõuseb, kui teie keha on maaga ühenduses.
- Vältige elektritööriistade sattumist vihma kätte või märgadesse tingimustesse.** Elektritööriista sattunud vesi suurendab elektrilöögi ohtu.
- Kasutage toitekaablit õigesti.** Ärge kunagi kasutage seadme toitekaablit selle kandmiseks, tõmbamiseks või pistiku eemaldamiseks seinakontaktist. Kaitske kaablit kuumuse, õli, teravate servade ja liikuvate osade eest. Kahjustatud või sassis kaablid suurendavad elektrilöögiohtu.
- Kui kasutate tööriista välitingimustes, tarvitage kindlasti välitingimustesse sobivat pikenduskaablit.** Välitingimustesse sobiva pikenduskaabli kasutamine vähendab elektrilöögiriski.
- Kui elektritööriista niisketes tingimustes kasutamine on vältimatu, kasutage rikkevoolukaitset (RCD).** Rikkevoolukaitsme kasutamine vähendab elektrilöögi ohtu.

3. Isiklik ohutus

- Säilitage valvsus, jälgige, mida teete, ja kasutage elektritööriista mõistlikult.** Ärge kasutage elektritööriista väsinuna ega alkoholi, narkootikumide või arstimate mõju all olles. Kui elektritööriistaga töötamise ajal tähelepanu kas või hetkeks hajub, võite saada raskeid kehavigastusi.
 - Kasutage isikukaitsevahendeid. Kandke alati nägemiskaitset.** Isikukaitsevahendid nagu tolumask, mittelibisevad jalanõud, kiiver ja kuulmiskaitse vähendavad õigetes tingimustes kasutades kehavigastusi.
 - Vältige soovimatut käivutumist. Veenduge enne tööriista vooluvõrku ja/või aku külge ühendamist, kättevõtmist ja kandmist, et toitelüliti on väljalülitatud asendis.** Kandes tööriista, sõrm lüliti, või ühendades toiteallikaga tööriista, mille lüliti on tööasendis, võib juhtuda õnnetus.
 - Enne elektritööriista sisselülitamist eemaldage kõik reguleerimis- ja nutrivõtmed.** Tööriista pöörleva osa külge jäetud mutri- või mõni muu võti võib tekitada kehavigastusi.
 - Ärge küünitage. Seiske kogu aeg kindlalt ja hoidke tasakaalu.** See tagab parema kontrolli tööriista üle ettearvamatutes olukordades.
 - Kandke nõuetekohast riietust. Ärge kandke lotendavaid rõivaid ega ehteid.** Hoidke juuksed, riided ja kindad eemal liikuvatest osadest. Lotendavad rõivad, ehted ja pikad juuksed võivad jääda liikuvate osade külge kinni.
 - Kui seadmetega on kaasas tolmueraldusliidesed ja kogumiseseadmed, siis veenduge, et need on ühendatud ja õigesti kasutatavad.** Tolmukogumiseseadme kasutamine võib vähendada tolmu seotud ohte.
- #### 4. Elektritööriista kasutamine ja hooldamine
- Ärge koormake elektritööriista üle. Kasutage konkreetseks otstarbeks sobivat elektritööriista.** Elektritööriist töötab paremini ja ohutumalt võimsusel, mis on tööks ette nähtud.
 - Ärge kasutage tööriista, kui seda ei saa lülitist sisse ja välja lülitada.** Elektritööriist, mida ei saa lülitist juhtida, on ohtlik ja vajab remonti.
 - Enne reguleerimist, tarvikute vahetamist ja tööriista hoieule panemist eemaldage tööriist vooluvõrgust ja/või eemaldage aku.** Nende kaitsemeetmete rakendamine vähendab elektritööriista soovimatu käivitamise ohtu.
 - Pikemaks seisma jäetud elektritööriistu hoidke lastele kättesaamatus kohas.** Mitte lubada tööriista kasutada inimestel kes pole saanud vastavat väljaõpet või pole lugenud kasutusjuhendit. Oskamatu kättes on elektritööriistad ohtlikud.
 - Hooldage elektritööriistu. Veenduge, et liikuvad osad on õiges asendis ega ole kinni kiilunud, detaillid on terved ja puuduvad muud tingimused, mis**

võivad mõjutada tööriista tööd. Kahjustuste korral laske tööriista enne edasist kasutamist remontida.

- Tööriistade halb hooldamine põhjustab palju õnnetusi.
- f. **Hoidke lõiketarvikud terava ja puhtana.** Õigesti hooldatud ja teravate servadega lõikeriistad kiiluvad väiksema töökoormusega kinni ning neid on lihtsam juhtida.
 - g. **Kasutage elektritööriista, tarvikuid, otsakuid jms vastavalt käesolevas juhendis toodule, võttes arvesse nii tööpiirkonda kui ka tehtava töö iseloomu.** Tööriista kasutamine mittesihtotstarbelselt võib põhjustada ohtliku olukorra.
5. **Elektritööriistade kasutamine ja hooldamine**
 - a. **Kasutage laadimiseks ainult tootja määratud laadijat.** Ühele akule sobiv laadija võib teise aku laadimisel põhjustada tuleohtu.
 - b. **Kasutage tööriista ainult kindlaks määratud akudega.** Teist tüüpi akude kasutamine võib põhjustada vigastus- ja tuleohtu.
 - c. **Kui aku ei ole kasutusel, hoidke seda eemal metall-esemetest, näiteks kirjaklambritest, müntidest, võtmetest, naeltest, kruvidest ja muudest väikestest metall-esemetest, mis võivad klemmid lühistada.** Aku klemmide lühistamine võib põhjustada põletusi ja tulekahju.
 - d. **Valedes tingimustes võib akust eralduda vedelikku. Vältige sellega kokkupuutumist. Juhusliku kokkupuute korral loputage see veega maha. Kui vedelik satub silma, pöörduge lisaks arsti poole.** Akust eraldunud vedelik võib põhjustada ärritust ja põletusi.
 6. **Teenindus**
 - a. **Laske tööriista korrapäraselt hooldada kvalifitseeritud remonditöökojas ja kasutage ainult originaalvaruosi.** Nii tagate elektritööriista ohutuse.

Lisahoiatused elektritööriistade kasutamise kohta



Hoiatus! Täiendavad hoiatused tikksaagide ja sirgliikumisega saagide kasutamisel

- ◆ **Hoidke elektritööriista isoleeritud pindadest, kui töö käigus võib lõiketera sattuda peidetud juhtmesse.** Voolu all oleva juhtmega kokkupuutumisel satuvad voolu alla ka elektritööriista lahtised metalliosad, andes kasutajale elektrilöögi.
- ◆ **Kinnitage detail stabiilse aluse külge pitskruvidega või muul sobival viisil.** Detaili hoidmisel käega või vastu keha on detail ebastabiilne ja nii võib selle üle kaduda kontroll.
- ◆ **Hoidke käed lõikamisalast eemal.** Ärge kunagi pange käsi või jalga materjali alla. Hoidke sõrmed ja põial sirgliikumisega terast ning teraklambrist alati eemal. Ärge haarake sae stabiliseerimiseks saetallast.

- ◆ **Hoidke saeterad teravana.** Nürid või kahjustatud terad võivad surve avaldamise korral põhjustada sae kõrvallekaldumist või seiskumist. Kasutage alati materjalile ja lõikamisviisile vastavat saelehte.
 - ◆ **Torude või kanalite lõikamisel veenduge, et neis ei ole vett, elektrijuhtmeid vms.**
 - ◆ **Ärge puudutage materjali või saelehte vahetult pärast tööriista kasutamist.** Need võivad muutuda väga kuumaks.
 - ◆ **Olge ettevaatlik peidetud uhtude suhtes enne seinna, põranda või lae saagimist; kontrollige torustiku ja juhtmete asukohti.**
 - ◆ **Pärast lüliti vabastamist jätkake saeleht liikumist.** Kui olete tööriista välja lülitanud, oodake, kuni saeleht seiskub täielikult ja alles siis asetage tööriist maha.
- Hoiatus!** Kokkupuude lõikamisel tekkiva tolmuga või selle sissehingamine võib mõjuda halvasti seadme kasutaja ning võimalike kõrvalseisjate tervisele. Kandke tolmumaski, mis on mõeldud kaitseks tolmuga ja aurude eest, ning veenduge, et tööalasse sisenevad isikud oleksid samuti kaitstud.
- ◆ Selles kasutusjuhendis on kirjeldatud ettenähtud otstarvet. Seadme ja selle tarvikute kasutamine igasuguseks muuks otstarbeks peale selles kasutusjuhendis ette nähtute võib kaasa tuua kehavigastuse ja/või varalise kahju.

Kõrvalseisjate ohutus

- ◆ Seade ei sobi kasutamiseks füüsilise või vaimse puudega ega ka kogenematule või väheste teadmistega inimesele (s.h lapsed), kes ei tööta ohutuse eest vastutava isiku järelevalve all või keda vastav isik pole seadme kasutamise asjus instrueerinud.
- ◆ Laste üle tuleb pidada järelevalvet, et nad ei mängiks seadmega.

Muud ohud.

Täiendavad jääkriskid võivad tekkida, kui kasutate tööriista, mida pole hoiatuses märgitud. Need ohud võivad tekkida valesti kasutamise, pikemaajalise kasutamise jne tõttu.

Ka asjakohaste ohutusnõuete järgimisel ja turvaseadeldiste kasutamisel ei saa teatud ohte vältida. Need on järgmised:

- ◆ Vigastuste tekkimine pöörlevate/liikumate osade puudutamisel.
- ◆ Vigastuste tekkimine osade, terade või tarvikute vahetamisel.
- ◆ Vigastuste tekkimine seadme pikemaajalisel kasutamisel. Tööriista pikemaajalisel kasutamisel tehke regulaarselt puhkepause.
- ◆ Kuulmiskahjustused.
- ◆ Tervisekahjustused, mille põhjuseks on tööriista kasutamise käigus sisse hingatud tolm (näiteks puiduga töötamisel, eriti tamme, pöõgi ja MDF-plaatide puhul).

Vibratsioon

Tehnilistes andmetes ja vastavusdeklaratsioonis sisalduvad deklareeritud vibratsioonitasemed on mõõdetud vastavalt standardis EN 60745 kirjeldatud standardsele katsemetoodile ning neid võib kasutada tööriistade võrdlemiseks. Deklareeritud vibratsioonitaset võib samuti kasutada kokkupuute esmaseks hindamiseks.

Hoiatus! Elektritööriista tegelikul kasutamisel võib vibratsioon erineda deklareeritud väärtusest, sõltuvalt tööriista kasutamise viisidest. Vibratsioonitase võib ületada eespool toodud.

Vibratsiooniga kokkupuute hindamisel selleks, et määrata kindlaks direktiiviga 2002/44/EÜ nõutud meetmed töökohal elektritööriistu kasutavate isikute kaitsmiseks, tuleb võtta arvesse tegelikke kasutustingimusi ja tööriista kasutamise viisi, sealhulgas töösükli kõiki osi, näiteks lisaks reaalse kasutamise ajale ka neid aegu, mil tööriist on välja lülitatud või töötab tühijoosul.

Tööriistal olevad sildid

Tööriistal on kasutatud järgmisi sümboleid:



Hoiatus! Vigastusohu vähendamiseks peab kasutaja tähelepanelikult lugema kasutusjuhendit.

Lisaohutusjuhised akude ja laadijate kohta

Akud

- ◆ Ärge kunagi proovige neid avada.
- ◆ Vältige aku kokkupuudet veega.
- ◆ Ärge hoidke akut kohas, mille temperatuur võib kerkida üle 40 °C.
- ◆ Laadimisel peab ümbritseva keskkonna temperatuur olema vahemikus 10 °C kuni 40 °C.
- ◆ Laadimiseks kasutage ainult seadme/tööriistaga tarnitud laadurit.
- ◆ Akude kõrvaldamisel järgige jaotise „Keskkonnakaitse“ juhiseid.



Ärge üritage laadida mittelaaditavaid patareisid.

Laadijad

- ◆ Kasutage Stanley Fatmax laadurit ainult vastava seadme/tööriistaga aku laadimiseks. Teised akud võivad plahvatada ning põhjustada kehavigastusi ja kahjusid.
- ◆ Ärge üritage laadida mittelaaditavaid patareisid.
- ◆ Vahetage vigased juhtmed viivitamata välja.
- ◆ Vältige laadija kokkupuudet veega.
- ◆ Ärge avage laadijat.
- ◆ Ärge viige laadijasse mingeid esemeid.



Laadur on mõeldud kasutamiseks ruumis.



Enne kasutamist lugege kasutusjuhendit.

Elektriohutus



Laadur on topeltilatsiooniga ega vaja seega lisamaandust. Kontrollige alati, et vooluringet vastab andmesildile märgitud väärtusele. Ärge kunagi proovige vahetada laadijat välja tavalise toitepistikuga vastu.

- ◆ Kui toitekaabel on kahjustunud, tuleb lasta see ohutuse tagamiseks tootjal või Stanley Fat Maxi volitatud hooldekeskusel välja vahetada.

Osad

Sellel tööriistal on järgmised osad või mõned neist.

1. Kiiruse päästiklüliti
2. Vabastusnupp
3. Saetera lukustuskang
4. Teraklamber
5. Tallaplaat
6. Lõkerezüümi nupp
7. Aku

joonis A

8. Akulaadija
9. Laadimise indikaator

Kokkupanemine

Hoiatus! Enne tööriista kokkupanemist võtke aku seadmest välja ning veenduge, et saetera on peatunud. Kasutatud saeterad võivad olla kuumad.

Saetera paigaldamine ja eemaldamine (joonis B)

- ◆ Hoidke saetera (10) nii, et selle hambad on suunatud ettepoole.
- ◆ Tõstke saetera lukustuskangi (3) ülespoole.
- ◆ Sisestage tera saba maksimaalses pikkuses teraklambris (4).
- ◆ Vabastage kang.
- ◆ Saetera (10) eemaldamiseks tõstke saetera lukustuskangi (3) ülespoole ning tõmmake tera välja.

Aku paigaldamine ja eemaldamine (joonis C)

- ◆ Aku (7) paigaldamiseks asetage see kohakuti tööriistal oleva pesaga. Viige aku pessa ja lükake seda nii kaudu, kuni see fikseerub oma kohal.
- ◆ Aku eemaldamiseks vajutage vabastamisnuppe (11), tõmmates akut samal ajal pesast välja.

Kasutamine

Hoiatus! Laske tööriistal töötada oma kiirusega. Ärge koormake seda üle.

Hoiatus! Ärge kunagi kasutage tööriista, kui selle saetald on lahti või eemaldatud.

Aku laadimine (joonis A)

Akut tuleb laadida enne esmakordset kasutamist ja alati, kui see ei anna piisavalt toidet tööde jaoks, mida enne oli lihtne

teha. Aku võib laadimisel soojeneda; see on normaalne ega viita tõrkele.

Hoiatus! Ärge laadige akut, kui ümbritsev temperatuur on alla 10 °C või üle 40 °C. Soovitatav laadimistemperatuur on umbes 24 °C.

Märkus: Laadija ei lae akut, kui aku temperatuur on madalam kui 10 °C või kõrgem kui 40 °C. Aku võib jätta laadijasse, mis alustab automaatselt laadumist, kui aku on piisavalt soojenenud või jahtunud.

- ◆ Aku laadimiseks (7) sisestage aku laadurisse (8).

Akut saab laadijasse paigaldada ainult ühes asendis.

Ärge kasutage jõudu. Veenduge, et aku on korralikult laadijas.

- ◆ Ühendage laadur vooluvõrguga.

Laadimisindikaator (9) hakkab vilkuma. Kui laadimisindikaator (9) hakkab põlema pidevalt, siis on laadimine lõppenud.

Laadija ja aku saab määramata ajaga ühendatuks jätta.

Leedlamp lülitub sisse, kui laadur aeg-ajalt akut täiendavalt laeb.

- ◆ Laadige tühjaks saanud aku 1 nädala jooksul. Aku laadimata hoidmisel lüheneb selle kasutusaeg märkimisväärselt.

Aku jätmise laadijasse

Kui LED-diodid põleb pidevalt, võib aku jätta laadijasse.

Laadija hoiab akut kasutamiskvaliteetis ja täielikult laetuna.

Laadija diagnostikafunktsioon

Kui laadija tuvastab nõrga või kahjustunud aku, hakkab laadimisindikaator (9) vilkuma kiiresti punaselt. Toimige järgmiselt:

- ◆ Sisestage aku uuesti laadurisse (7).
- ◆ Kui punane märgutuli jätkab kiirelt vilkumist, kontrollige teise aku abil, kas laadur toimib nõuetekohaselt.
- ◆ Kui vahetatud aku laadimine on korras, siis on teine aku vigane ning tuleb viia hooldekeskuse ümbertöötlemiseks.
- ◆ Kui näit on sama ka teise akuga, viige laadur kontrollimiseks volitatud hoolduskeskusesse.

Märkus: Aku vea tuvastamiseks võib kuluda kuni 30 minutit. Kui aku on liiga kuum või külm, siis vilgub LED-diodid punaselt vaheldumisi kiiresti ja aeglaselt, kummalgi kiirusel toimub üks vilkumine.

Sisse- ja väljalülitamine (joonis D ja E)

- ◆ Sisselülitamiseks libistage vabastuslülitit (2) vasakule ja tõmmake siis kiiruse päästiklülitit (1).

- ◆ Väljalülitamiseks vabastage päästiklülitit (1).

Hoiatus! Ärge lülitage koormuse all tööriista sisse ega välja.

Hoiatus! Libistage vabastuslülitit (2) alati paremale, lukustatud asendisse, kui tööriist pole kasutuses.

Kiirusevalits

Kiiruse reguleerimise reostaadiga toitelüliti võimaldab kasutada lõigatavale materjalile sobivat saagimiskiirust.

- ◆ Kiiruse määrab päästiklülitit (1) tõmbamise kogus.

Nurklõikamine (joonis F, G ja H)

Tallaplaadi saab vasakule ja paremale küljele 45° kaldenurga alla seadistada.

Kaldenurga seadistamine:

- ◆ Vabastage talle kinnituspolt (12) kuuskantvõtmega, mis on mõeldud tallaplaadi (5) vabastamiseks.
- ◆ Libistage tallaplaati (5) edasi, et see 0° arretiiirist vabastada.
- ◆ Pöörake tallaplaat soovitud kaldenurga alla (joonis G).
- ◆ Libistage tallaplaat tagasi, et siduda vasak või parem arretiiir.
- ◆ Pingutage talle kinnituspolt (12) kuuskantvõtmega, mis on mõeldud tallaplaadi (5) lukustamiseks vajalikku asendisse.

Märkus: Talla saab seadistada paremale ja vasakule küljele ning sellel on arretiiirid nurgaväärtustel 45°.

Lõikerežiimid (joonis I)

Sellel tikksael on kolme lõikerežiimi: kaks orbitaal- ja üks sirglõikamisrežiim. Orbitaalrežiimis liigub tera jõulisemalt ning see režiim on loodud eelkõige pehmete materjalide, nt puidu ja plasti lõikamiseks. Orbitaalrežiimis lõikab saag kiiremini, kuid materjali lõikeservad jäävad ebaühtlasemad. Orbitaalrežiimis liigub tera lõikamise ajal lisaks üles-alla liikumisele ka edasi-tagasi.

Hoiatus! Metallil või lehtpuitu ei tohi kunagi orbitaalrežiimis lõigata.

- ◆ Libistage lõikerežiimi nupp (6) kolme lõikeasendi vahel, milleks on: 0, 1 ja 2.
- ◆ Asend 0 on sirglõikamiseks.
- ◆ Asendid 1 ja 2 on orbitaallõikeks.
- ◆ Lõikamise jõulisus suureneb koos režiimi numbriga ühelt kahele, teine asend tagab kõige jõulisema lõikamise.

Saagimine

- ◆ Hoidke tööriista alati kahe käega.
- ◆ Enne saagimise alustamist käitage saelehte paar sekundit vabakäigul.
- ◆ Saagimise ajal suruge vaid kergelt tööriistale.
- ◆ Võimaluse korral töötage nii, et tallaplaat (5) on vastu töödetalli surutud. See parandab tööriista juhitavust ja vähendab vibratsiooni, kaitses samas ka saelehte kahjustamise eest.

Soovitusi optimaalseks kasutamiseks

Üldist

- ◆ Kasutage suurt kiirust puidu, keskmist kiirust alumiiniumi ja PVC ning väikest kiirust muude metallide jaoks.

Laminaatide saagimine

Kuna saetera lõikab ülesliikumise ajal, võib tallaplaadile lähimal pinnal esineda killustumist.

- ◆ Kasutage peenehambalist saetera.
- ◆ Saagige töödetaili tagapinnalt.
- ◆ Minimaalse killustumise tagamiseks kinnitage töödetaili mõlemale küljele mõni puidutükk või kõva puitkiudplaat ja saagige läbi kõigi kihtide.

Metalli saagimine

Ärge unustage, et metalli saagimine võtab palju kauem aega kui puidu saagimine.

- ◆ Kasutage metallisaelehte. Kasutage raudmetallide puhul peenehambalist saelehte, rauata metallide puhul aga jämedamat saelehte.
- ◆ Õhukese pleki saagimisel kinnitage saetava koha taha laujupp ning saagige läbi pleki ja puidu.
- ◆ Määrige lõikejoont õliga.

Lisaseadmed

Teie tööriista jõudlus sõltub kasutatavast tarvikust. Stanley Fat Maxi tarvikute tootmisel on järgitud rangeid kvaliteedistandardeid ja silmas peetud teie tööriista jõudluse suurendamist. Meie tarvikud tagavad teie tööriista maksimaalse võimaliku tõhususe.

Käesoleva tööriistaga saab kasutada nii U- ja T-kujulise sabaga saeterasid.

Hooldamine

Teie tööriist on loodud pikaajaliseks kasutamiseks ja vajab minimaalset hooldamist. Pideva rahuldava töö tagamiseks tuleb tööriista õigesti hooldada ja regulaarselt puhastada.

Hoiatus! Enne mis tahes hooldustööde tegemist lülitage tööriist välja ja eemaldage see vooluvõrgust.

- ◆ Puhastage tööriista ja laaduri ventilatsiooniavasid regulaarselt pehme harja või kuiva lapiga.
- ◆ Puhastage mootori korpust regulaarselt niiske lapiga. Ärge kasutage abrasiivseid ega lahustipõhiseid puhastusvahendeid.
- ◆ Tilgutage tera tugirulliku teljele aeg-ajalt tilgake õli.

Toit pistiku vahetamine (ainult Suurbritannia ja Iirimaa)

Kui on vaja paigaldada uus toit pistik, toimige järgmiselt:

- ◆ Kõrvaldage vana pistik ohutult.
- ◆ Ühendage pruu juhe uue pingestatud pistiku faasiklemmiga.
- ◆ Ühendage sinine juhe nullklemmiga.

Hoiatus! Maandusklemmiga ühendusi ei tehta. Järgige kvaliteetsete pistikutega kaasasolevaid paigaldusjuhiseid. Soovitatav kaitse: 5 A.

Keskonnakaitse



Jäätmete sortimine. Seda toodet ei tohi kõrvaldada koos olmejäätmetega.

Kui te ühel päeval leiate, et teie Stanley Fat Maxi toode on muutunud kasutuks või vajab väljavahetamist, ärge visake seda olmejäätmete hulka. Viige toode vastavas kogumispunkti.



Elektronikajäätmete sorteerimine ja pakkimine aitab meil materjale taaskasutada. Materjalide taaskasutamine aitab vältida keskkonna saastamist ja vähendab vajadust tooraine järele.

Kohalikud määrused võivad nõuda elektroonikaromu eraldamist olmejäätmetest ning selle viimist prügilasse või jaemüüjale, kellelt ostate uue toote.

Stanley Europe pakub võimalust Stanley Fat Maxi toodete tagasivõtmiseks ja taaskasutamiseks pärast kasutusea lõppu. Selle teenuse kasutamiseks viige toode volitatud remonditöökotta, kus see meie nimel tagasi võetakse.

Lähima volitatud remonditöökoja leidmiseks võite pöörduda Stanley Europe'i kohaliku esindusse, mille aadressi leiate sellest kasutusjuhendist. Samuti on Stanley Europe'i volitatud remonditöökodade nimekiri ja müügijärgse teeninduse üksikasjad ning kontaktandmed leitavad internetis aadressil: www.2helpU.com.

Akud



Stanley Fat Maxi akusid saab laadida väga palju kordi. Kui akud pole enam kasutuskõlblikud, kõrvaldage need keskkonnahoidlikul moel.

- ◆ Laske aku täiesti tühjaks ja eemaldage tööriistast.
- ◆ NiCd-, NiMH- ja Li-Ion-akud on ümbertöödeldavad. Viige need volitatud remonditöökotta või kohaliku jäätmejaama.

Tehnilised andmed

FMC650 (H1)		
Pinge	V_{dc}	18
Koormata kiirus	min^{-1}	0 - 2500
Käigupikkus	mm	19
Max lõikesügavus		
Puit	mm	55
Teras	mm	8
Alumiinium	mm	20
Mass	kg	2,62

Laadija 905765** tüüp 1		
Sisendpinge	V_{AC}	220-240
Väljundpinge	V_{DC}	20 (max)
Voolutugevus	A	2
Ligikaudne laadimisaeg	min	120

Aku	FMC688L	
Pinge	V_{DC}	18
Mahutavus	Ah	4,0
Tüüp	Li-Ion	

L_{PA} (helirõhk) 84,5 dB(A), määramatus (K) 3 dB(A)
L_{WA} (helivõimsus) 95,5 dB(A), määramatus (K) 3 dB(A)

Vibratsiooni koguväärtused (kolmeteljelise vektori summa) mõõdetuna vastavalt EN 60745:
Laudade löikamine ($a_{h, a}$) 6 m/s ² , määramatus (K) 1,5 m/s ²
Pleki löikamine ($a_{h, w}$) 4,3 m/s ² , määramatus (K) 1,5 m/s ²

EÜ vastavusavaldus

MASINADIREKTIIV



Juhtmeta tikksaag - FMC650

Stanley Europe kinnitab, et jaotises „Tehnilised andmed“ kirjeldatud tooted vastavad järgmistele dokumentidele: 2006/42/EÜ, EN 60745-1, EN 60745-2-11.

Samuti vastavad tooted direktiividele 2004/108/EÜ ja 2011/65/EL. Lisainfo saamiseks võtke palun ühendust Stanley Europe'iga allpool asuval aadressil või vaadake kasutusjuhendi tagaküljel olevat infot.

Allakirjutanu on vastutav tehnilise dokumentatsiooni kokkupanemise eest ja kinnitab seda Stanley Europe'i nimel.

Kevin Hewitt
Vice-President Global
Engineering
Stanley Europe, Egide
Walschaertsstraat 14-18,
2800 Mechelen, Belgium
12/02/2014

- ◆ Esitatakse ostudokument.
- ◆ Stanley Fat Maxi toode tagastatakse koos kõigi algsete komponentidega.

Kui te soovite esitada pretensiooni, pöörduge müüja poole, leidke Stanley Fat Maxi lähim volitatud remonditöökoda Stanley Fat Maxi kataloogist või võtke ühendust Stanley kohaliku esindusega selles kasutusjuhendis oleval aadressil. Stanley Fat Maxi volitatud remonditöökodade nimekiri ja müüjajärgse teeninduse üksikasjad on leitavad internetis aadressil: www.stanley.eu/3.

Garantii

Stanley Europe on oma toodete kvaliteedis kindel ja pakub selle toote professionaalsetele kasutajatele erakordset garantiid. See garantii täiendab teie lepingulisi õigusi mitteprofessionaalse erakasutajana ega piira neid kuidagi. Garantii kehtib Euroopa Liidu liikmesriikide territooriumil ja Euroopa vabakaubanduspiirkonnas.

ÜHEAASTANE TÄISGARANTII

Kui teie Stanley Fat Maxi tootel ilmneb 12 kuu jooksul alates ostukuupäevast materjali- või valmistamisviga, vahetab Stanley Europe vastavalt oma äranägemisele kõik defektsed osad või seadme välja, kui on täidetud järgmised tingimused:

- ◆ Toode ei ole väärkasutatud ja seda on kasutatud vastavalt kasutusjuhendile.
- ◆ Toote puhul esineb ainult normaalset kulumist;
- ◆ Volitamata isikud ei ole püüdnud toodet remontida;

Назначение

Ваш лобзик Stanley Fat Max предназначен для распила дерева, пластика и листового металла. Этот инструмент предназначен как для профессионалов, так и для использования непрофессионалами.

Правила техники безопасности

Общие правила безопасности при работе с электроинструментом



Внимание! Прочтите инструкции по технике безопасности и руководство по эксплуатации полностью. Несоблюдение представленных ниже правил и инструкций может привести к поражению электрическим током, пожару и/или серьезной травме.

Сохраните все инструкции для последующего обращения к ним. Термин "электроинструмент" во всех приведенных ниже предупреждениях относится к питаемому от электросети (проводному) или от аккумуляторов (беспроводному) электроинструменту.

1. **Безопасность на рабочем месте**
 - a. **Содержите рабочее место в чистоте и обеспечьте его хорошую освещенность.** Захламление или плохое освещение на месте работы может привести к несчастным случаям.
 - b. **Не используйте электроинструмент во взрывоопасной атмосфере, например, при наличии горючих жидкостей, газов или пыли.** Искры, которые появляются при работе электроинструментов могут привести к воспламенению пыли или паров.
 - c. **Не разрешайте детям и посторонним лицам находиться рядом с вами при работе с электроинструментом.** Отвлекаясь от работы вы можете потерять контроль над инструментом.
2. **Электрическая безопасность**
 - a. **Сетевые вилки должны соответствовать розеткам. Никогда не меняйте вилку инструмента. Не используйте переходники к вилкам для электроинструментов с заземлением.** Использование оригинальных штепсельных вилок, соответствующих типу сетевой розетки снижает риск поражения электрическим током.
 - b. **Следует избегать контакта с заземленными поверхностями - такими, как трубы, радиаторы, батареи и холодильники.** Если вы будете заземлены, увеличивается риск поражения электрическим током.
 - c. **Не допускайте нахождения электроинструментов под дождем или в условиях повышенной влажности.** При попадании воды в электроинструмент риск поражения электротоком возрастает.
 - d. **Необходимо бережно обращаться со шнуром питания. Никогда не используйте кабель для переноски инструмента, не тяните за него, пытайтесь отключить инструмент от сети. Держите кабель подальше от источников тепла, масла, острых углов или движущихся предметов.** Поврежденный или запутанный шнур питания повышает риск поражения электротоком.
 - e. **При работе с электроинструментом вне помещения необходимо пользоваться удлинительным кабелем, рассчитанным на эксплуатацию вне помещения.** Использование шнура питания, пригодного для использования вне помещения, снижает риск поражения электрическим током.
 - f. **При необходимости эксплуатации электроинструмента в местах с повышенной влажностью используйте устройство защиты от токов замыкания на землю (RCD).** Использование УЗО сокращает риск поражения электрическим током.
3. **Обеспечение индивидуальной безопасности**
 - a. **При работе с электроинструментом сохраняйте бдительность, следите за своими действиями и пользуйтесь здравым смыслом. Не работайте с электроинструментом если вы устали, находитесь в состоянии наркотического, алкогольного опьянения или под воздействием лекарственных средств.** Невнимательность при работе с электроинструментом может привести к серьезным телесным повреждениям.
 - b. **Используйте средства индивидуальной защиты. Всегда используйте защитные очки.** Средства защиты, такие как противопылевая маска, обувь с не скользящей подошвой, каска и защитные наушники, используемые при работе, уменьшают риск получения травм.
 - c. **Примите меры для предотвращения случайного включения. Убедитесь в том, что выключатель находится в положении выкл., прежде чем подключать инструмент к источнику питания и/или аккумуляторной батарее, поднимать или переносить его.** Если при переноске электроинструмента ваш палец находится на выключателе или если электроинструмент подключен к сети, могут произойти несчастные случаи.
 - d. **Уберите все регулировочные или гаечные ключи перед включением электроинструмента.** Ключ, оставленный на вращающейся части электроинструмента, может привести к травме.
 - e. **Не пытайтесь дотянуться до слишком удаленных поверхностей. Обувь должна быть удобной, чтобы вы всегда могли сохранять равновесие.** Это позволит лучше контролировать электроинструмент в непредвиденных ситуациях.

- f. Надевайте подходящую одежду. Избегайте носить свободную одежду и ювелирные украшения. Следите за тем, чтобы волосы, одежда и перчатки не попадали под движущиеся детали. Возможно наматывание свободной одежды, ювелирных изделий и длинных волос на движущиеся детали.
- g. При наличии устройств для подключения оборудования для удаления и сбора пыли необходимо обеспечить правильность их подключения и эксплуатации. Использование пылесборника сокращает риски, связанные с пылью.
4. Эксплуатация электроинструмента и уход за ним
- a. Избегайте чрезмерной нагрузки электроинструмента. Используйте электроинструмент, в соответствии с назначением. Правильно подобранный электроинструмент выполнит работу более эффективно и безопасно при стандартной нагрузке.
- b. Не используйте электроинструмент, если не работает его выключатель. Любой инструмент, управлять выключением и включением которого невозможно, опасен, и его необходимо отремонтировать.
- c. Перед выполнением любой регулировки, заменой дополнительных приспособлений или хранением электроинструмента отключите устройство от сети или извлеките батарею из устройства. Такие превентивные меры безопасности сокращают риск случайного включения электроинструмента.
- d. Храните неиспользуемый электроинструмент в недоступном для детей месте и не позволяйте использовать его лицам, не имеющим соответствующих навыков или не ознакомленным с данными инструкциями. Электроинструмент представляет опасность в руках неопытных пользователей.
- e. Обслуживание электроинструментов. Проверьте движущиеся детали на несоосность или заклинивание, поломку либо какие-либо другие условия, которые могут повлиять на эксплуатацию электроинструмента. В случае обнаружения повреждений, прежде чем приступить к эксплуатации инструмента, его нужно отремонтировать. Большинство несчастных случаев происходит с инструментами, которые не обслуживаются должным образом.
- f. Содержите режущий инструмент в остром заточенном и чистом состоянии. Вероятность заклинивания инструмента, за которым хорошо следят и который хорошо заточен, значительно меньше, а работать с ним легче.
- g. Используйте данный электроинструмент, а также дополнительные приспособления и насадки в соответствии с данными инструкциями и с учетом условий и специфики работы. Использование электроинструмента для выполнения операций, для которых он не предназначен, может привести к созданию опасных ситуаций.
5. Использование аккумуляторных электроинструментов и уход за ними
- a. Используйте для зарядки аккумуляторной батареи только указанное производителем зарядное устройство. Использование зарядного устройства определенного типа для зарядки других батарей может привести к пожару.
- b. Используйте для электроинструмента только батареи указанного типа. Использование других аккумуляторных батарей может стать причиной травмы и пожара.
- c. Избегайте попадания внутрь батареи скрепок, монет, ключей, гвоздей, болтов или других мелких металлических предметов, которые могут вызывать замыкание ее контактов/ Короткое замыкание контактов батареи может привести к пожару или получению ожогов.
- d. При повреждении батареи, из нее может вытечь электролит. При случайном контакте с электролитом смойте его водой. При попадании жидкости в глаза обратитесь за медицинской помощью. Жидкость, находящаяся внутри батареи, может вызвать раздражение или ожоги.
6. Техническое обслуживание
- a. Обслуживание электроинструмента должно выполняться только квалифицированным техническим персоналом. Это позволит обеспечить безопасность обслуживаемого инструмента.

Общие правила безопасности при работе с электроинструментом



Внимание! Дополнительные правила техники безопасности при использовании циркулярной пилы

- ◆ Удерживайте инструмент за изолированные поверхности захватывания при выполнении работ, во время которых имеется вероятность контакта инструмента со скрытой электропроводкой. Если вы держитесь за металлические детали инструмента в случае перерезания находящегося под напряжением провода возможно поражение оператора электрическим током.
- ◆ Используйте зажимы или другие уместные средства фиксации обрабатываемой детали на стабильной опоре. Держать деталь на весу или

в руках перед собой неудобно и это может привести к потере контроля над инструментом.

- ◆ **Держите руки подальше от зоны распила.** Никогда не наклоняйтесь над рабочей деталью. Не ставьте пальцы около места прохождения лезвия и крепления диска. Не устанавливайте пилу, удерживая ее за основание.
- ◆ **Следите за тем, чтобы пилы были острыми.** Тупые или поврежденные полотна могут привести к тому, что пила отклонится или заклинит под давлением. Всегда используйте пилы соответствующего типа для разных рабочих деталей и типа распила.
- ◆ **При распиле трубы или трубопровода убедитесь в том, что в них нет воды, не проходит электропроводка и т.п.**
- ◆ **Не трогайте рабочую деталь и лезвие пилы сразу после того как закончите работу.** Они могут сильно нагреваться.
- ◆ **Перед тем, как делать отверстия в стенах, полах или потолках проверьте места прохождения проводки и трубопроводов.**
- ◆ **Ножовочное полотно продолжает перемещаться после того, как будет опущен курок.** Всегда выключайте инструмент и подождите, пока пила полностью остановится перед тем, как положить инструмент.

Внимание! Контакт или вдыхание пыли, которая может образоваться при шлифовке, представляет опасность здоровью оператора и тех, кто находится поблизости. Надевайте противопылевую маску, которая специально предназначена для защиты от пыли и испарений, и обеспечивает защиту для людей, выполняющих эту работу или находящихся в зоне проведения работ.

- ◆ Далее в руководстве приводятся виды работ, для которых предназначен данный инструмент. Применение любых принадлежностей и приспособлений, а также выполнение любых операций помимо тех, которые рекомендованы данным руководством, может привести к травме.

Безопасность окружающих

- ◆ Данное устройство не предназначено для использования лицами (включая детей) с ограниченными физическими, сенсорными или ментальными возможностями, а также лицами без достаточного опыта и знаний, если только они не делают этого под руководством лица имеющего соответствующий опыт и отвечающего за их безопасность.
- ◆ Не позволяйте детям играть с данным устройством.

Остаточные риски.

Помимо тех рисков, что указаны в правилах техники безопасности, при использовании инструмента могут возникнуть дополнительные остаточные риски. Это может произойти при неправильной эксплуатации или продолжительном использовании инструмента и т.п.

Несмотря на соблюдение соответствующих инструкций по технике безопасности и использование предохранительных устройств, некоторые остаточные риски невозможно полностью исключить. Это включает:

- ◆ Травмы в результате касания вращающихся/движущихся частей.
- ◆ Травмы, которые могут произойти в результате смены деталей, лезвий или аксессуаров.
- ◆ Травмы, связанные с продолжительным использованием инструмента. При использовании любого инструмента в течение продолжительного периода времени не забывайте делать перерывы.
- ◆ Ухудшение слуха.
- ◆ Угроза здоровью, связанная с вдыханием пыли, которая образуется при пользовании этим инструментом (например, при работе с деревом, особенно дубом, березой и МДФ.)

Вибрация

Заявленные значения вибрации указанные в технических спецификациях и заявлении о соответствии были измерены в соответствии с стандартным методом тестирования EN 60745 и может быть использована для сравнения инструментов. Заявленное значение эмиссии вибрации также может использоваться при предварительной оценке воздействия вибрации.

Внимание! Значение эмиссии вибрации в каждом конкретном случае применения электроинструмента может отличаться от заявленного в зависимости от того, каким образом используется инструмент. Уровень вибрации может быть выше заявленного.

При оценке уровня вибрации для определения степени безопасности, предусмотренного 2002/44/ЕС для защиты людей регулярно пользующихся электроинструментом при работе, нужно принимать во внимание уровень вибрации, реальные условия использования и способ использования инструмента, а также учитывать все этапы цикла работы, когда инструмент выключается, когда он работает на холостом ходу, а также время переключения с одного режима на другой.

Условные обозначения на инструменте

На инструмент нанесены следующие обозначения:



Внимание! Во избежании риска получения травм, прочитайте инструкцию по применению.

Дополнительные меры безопасности при работе с батареями и зарядными устройствами

Аккумуляторы

- ◆ Никогда не пытайтесь разобрать аккумуляторы.
- ◆ Не подвергайте аккумуляторы воздействию дождя.
- ◆ Не оставляйте инструмент в местах, где температура превышает 40 °С.
- ◆ Заряжайте только при температуре 10 °С - 40 °С.
- ◆ Заряжайте аккумуляторы только с зарядным устройством, которое прилагается к инструменту.
- ◆ При утилизации аккумуляторов следуйте инструкциям, указанным в разделе "Защита окружающей среды".



Не пытайтесь заряжать поврежденные аккумуляторные батареи.

Зарядные устройства

- ◆ Используйте свое зарядное устройство Stanley Fatmax только для зарядки аккумулятора инструмента, с которым оно поставлялось. Использование аккумуляторов другого типа может привести к взрыву, травме и повреждениям.
- ◆ Не пытайтесь заряжать одноразовые батареи.
- ◆ Немедленно замените поврежденный шнур питания.
- ◆ Не подвергайте аккумуляторы воздействию воды.
- ◆ Не вскрывайте аккумуляторы.
- ◆ Не вскрывайте аккумуляторы.



Зарядное устройство можно использовать только в помещении.



Перед началом работы прочтите руководство по эксплуатации.

Электрическая безопасность



Ваше зарядное устройство имеет двойную изоляцию, поэтому заземления не требуется. Необходимо обязательно убедиться в том, что напряжение источника питания соответствует указанному на шильдике. Никогда не пытайтесь заменить зарядное устройство на обычную сетевую розетку.

- ◆ Если поврежден сетевой шнур, его нужно заменить у производителя или в авторизованном сервисном центре Stanley Fat Max, чтобы избежать проблем.

Характеристики

В этом инструменте есть:

1. Курковый переключатель с регулятором скорости
2. Кнопка выключения с арретиром
3. Блокировка ножовочного полотна
4. Зажим режущего диска
5. Опорная платформа

6. Кнопка активации распила
7. Аккумуляторная батарея

рис. А

8. Батарея заряжена
9. Индикаторы зарядки

Сборка

Внимание! Перед сборкой снимите аккумулятор с инструмента и убедитесь в том, что диск остановился. Диск после работы может сильно нагреваться.

Установка и снятие ножовочного полотна (рис. В)

- ◆ Держите ножовочное полотно (10) зубчиками вперед.
- ◆ Поднимите рычаг фиксации ножовочного полотна (3) вверх.
- ◆ Вставьте хвостовик ножовочного полотна в зажим (4) до конца.
- ◆ Отпустите рычаг.
- ◆ Чтобы снять ножовочное полотно (10), поднимите рычаг фиксации ножовочного полотна (3) вверх и вытяните полотно.

Установка и снятие аккумуляторной батареи (рис. С)

- ◆ Для установки аккумуляторной батареи (7) совместите ее с батарейным отсеком инструмента. Вставьте аккумуляторную батарею в батарейный отсек и нажмите на нее, чтобы она встала на место.
- ◆ Для извлечения батареи нажмите кнопку открывания батарейного отсека (11), одновременно вытягивая ее наружу.

Использование

Внимание! Пусть инструмент работает в обычном режиме. Не прилагайте слишком большое усилие.

Внимание! Никогда не используйте инструмент со снятым или ослабленным основанием.

Зарядка аккумуляторной батареи (рис. А)

Перед первым использованием аккумулятор нужно зарядить, и делать это всякий раз, когда чувствуете, что для выполнения работы не хватает мощности инструмента. Во время зарядки аккумулятор нагревается, это нормально и не говорит о неисправности.

Внимание! Не заряжайте батарею при температуре окружающей среды ниже 10 °С или выше 40 °С. Рекомендуемая температура при зарядке: около 24 °С.

Примечание: Зарядное устройство не заряжает аккумулятор если температура аккумуляторного элемента меньше 10 °С или больше 40 °С. Аккумулятор нужно оставить в зарядном устройстве и за-

рядка начнется автоматически, когда температура аккумуляторного элемента станет нормальной.

- ◆ Для зарядки аккумулятора (7), вставьте его в зарядное устройство (8). Аккумулятор устанавливается в зарядное устройство только одним способом. Не прилагайте слишком большое усилие. Проследите, чтобы батарея полностью вошла в зарядное устройство.
- ◆ Подключите зарядное устройство к сети и включите его.

Начнет мигать индикатор зарядки (9). Зарядку завершена если индикатор зарядки (9) будет непрерывно гореть. Зарядное устройство и аккумулятор можно оставить подключенными на неопределенное время. Когда зарядка аккумулятора завершится, загорится зеленый светодиод .

- ◆ Заряжайте разряженные аккумулятора раз в неделю. Срок службы аккумулятора значительно уменьшается если его хранить в разряженном состоянии.

Оставление аккумулятора в зарядном устройстве

Зарядное устройство и аккумулятор можно оставить подключенными к сети с горящим светодиодным индикатором. Зарядное устройство сохранит заряженный аккумулятор.

Диагностика зарядного устройства

Если зарядное устройство обнаруживает, что аккумулятор неисправен или поврежден, индикатор зарядки (9) быстро замигает красным светом. Сделайте следующее:

- ◆ Переустановите аккумулятор (7).
- ◆ Если индикаторы зарядки постоянно мигают красным светом, попробуйте установить другой аккумулятор, чтобы выяснить, нормально ли работает зарядное устройство.
- ◆ Если другие аккумулятора заряжаются нормально, то проблема в аккумуляторах и их нужно вернуть в сервисный центр для переработки.
- ◆ Если новый аккумулятор показывает тоже, что и оригинальные, проверьте зарядное устройство в авторизованном сервисном центре.

Примечание: На проверку исправности аккумулятора может уйти до 30 минут. Если аккумулятор очень горячий или очень холодный, светодиод будет мигать красным светом, то быстро, то медленно по одному миганию на каждой скорости и затем повторять.

Включение и выключение (Рис. D и E)

- ◆ Для включения отодвиньте блокиратор выключателя (2) влево и затем нажмите и удерживайте спусковой выключатель с регулятором скорости (1).

- ◆ Чтобы выключить инструмент нажмите на спусковой выключатель (1).

Внимание! Не включайте и не выключайте инструмент под нагрузкой.

Внимание! Всегда сдвигайте блокиратор выключателя (2) вправо, в положение блокировки инструмента, если он не используется.

Регулятор скорости

Переключатель скорости предлагает несколько скоростей для улучшения скорости резки в разных материалах.

- ◆ Скорость определяется силой нажатия на спусковой курок (1).

Резка под углом (рис. F, G & H)

Опорная плита может быть установлена на левую или правую сторону под углом в 45°.

Для установки угла наклона:

- ◆ Ослабьте стопорный болт опорной плиты (12) используя прилагаемый торцевой ключ для разблокировки опорной плиты (5).
- ◆ Сдвиньте опорную плиту (5) вперед чтобы освободить ее с 0° фиксируемого положения.
- ◆ Поверните опорную плиту на нужный угол (рис. G).
- ◆ Сдвиньте опорную плиту назад для того, чтобы установить ее в левое или правое положение.
- ◆ Затяните стопорный болт опорной плиты (12) используя прилагаемый торцевой ключ для блокировки опорной плиты (5) в нужном положении.

Примечание: Опорную плиту можно наклонить влево или вправо и закрепить под углом в 45°.

Резка (Рис. I)

В этом лобзике есть три режима резки, два планетарный и один прямой. При орбитальной резке ножовочное полотно движется очень резко и он предназначен для резки мягких материалов, таких как дерево или пластик. Орбитальная резка делает быстрые распилы, но не очень гладкими поверхностями распила на материале. При орбитальной резке ножовочное полотно движется вперед во время распила, а не только вверх и вниз.

Внимание! Никогда не распилывайте на режиме орбитальной резки металл или твердые породы дерева.

- ◆ Установите кнопку режима резки (6) в одно из трех положений резки: 0, 1 и 2.
- ◆ Положение 0 для прямого распила.
- ◆ Положение 1 и 2 для орбитального распила.
- ◆ Агрессивность разреза увеличивается по мере наклона и регулируется от 1 до 2, на 2 положении резка будет самой агрессивной.

Резка

- ◆ Всегда держите пилу двумя руками.

- ◆ Прежде чем приступить к резке, дайте поработать пиле несколько секунд без нагрузки.
- ◆ Прилагайте некоторую силу к инструментам во время выполнения распила.
- ◆ По возможности, прижимайте подошву (5) пилы к поверхности, обрабатываемой детали. Это позволит улучшить управление инструментом и уменьшает вибрацию, а также предупреждает повреждение диска.

Советы по оптимальному использованию

Общие указания

- ◆ Для распила дерева используется более высокая скорость, для распила алюминия и ПВХ используется средняя скорость, а на низкой скорости можно пилить остальные металлы, кроме алюминия.

Распил ламината

При распиле с движением ножовочного полотна вверх-вниз, возможно расщеплении на поверхности, прилегающей к опорной поверхности.

- ◆ Используйте ножовочное полотно с мелкими зубцами.
- ◆ Делайте распил с обратной стороны рабочей поверхности.
- ◆ Чтобы свести к минимуму расщепление, прижмите деревянные бруски или плотный картон с обеих сторон обрабатываемой детали и пилите через этот сэндвич.

Резка металла

Будьте готовы к тому, что на резку металла потребуется больше времени, чем на резку дерева.

- ◆ Используйте диск, который подходит для резки металла. Используйте диск с мелкими зубцами для черной металлов, а диски с более крупными зубцами для цветных металлов.
- ◆ При резке тонколистовой стали прижмите деревянный брусок с обратной стороны рабочей детали и режьте его вместе.
- ◆ Вдоль линии разреза нанесите слов смазки.

Дополнительные приспособления

Работа вашего инструмента зависит от используемой оснастки. Оснастка Stanley Fat Max разработана по самым высоким стандартам, которые разработаны для того, чтобы улучшить характеристики работы инструмента. Используя эту оснастку вы получите максимальную производительность от своего инструмента. Этот инструмент подходит для ножовочных полотен с U-образным и T-образным хвостовиком.

Техническое обслуживание

Ваш инструмент имеет длительный срок эксплуатации и требует минимальных затрат на техобслуживание.

Для длительной безотказной работы необходимо обеспечить правильный уход за инструментом и его регулярную очистку.

Внимание! Перед выполнением обслуживания выключите инструмент и отключите инструмент от сети.

- ◆ Регулярно очищайте вентиляционные отверстия и зарядное устройство с помощью мягкой щетки или сухой тканевой салфетки.
- ◆ Регулярно очищайте корпус двигателя с помощью влажной салфетки. Не используйте никакие абразивные чистящие средства или средства на основе растворителей.
- ◆ Время от времени нанесите масло на ось ролика поддержки ножовочного полотна.

Замена штепсельной вилки (только для Великобритании и Ирландии)

Если нужно установить штепсельную вилку:

- ◆ Осторожно снимите старую вилку.
- ◆ Подсоедините коричневый провод к терминалу фазы в новой вилке.
- ◆ Подсоедините синий провод к нулевому терминалу.

Внимание! Заземления не требуется. Соблюдайте инструкции по установке вилки, которые предусмотрены к вилкам высокого качества. Рекомендованный предохранитель: 5 А.

Защита окружающей среды



Отдельная утилизация. Это изделие нельзя утилизировать с обычным бытовым мусором.

Если вы однажды обнаружите, что ваш инструмент Stanley Fat Max требует замены или он вам больше не нужен, не выбрасывайте его вместе с бытовыми отходами. Утилизацию этого продукта нужно производить в пунктах отдельного сбора мусора.



Система отдельного сбора отработавших изделий и упаковочных материалов позволяет перерабатывать их и использовать повторно. Повторное использование материалов, подвергаемых вторичной переработке помогает защитить окружающую среду от загрязнений и сокращает потребность в сырье.

Местные законы возможно предусматривают раздельный сбор электроприборов и бытового мусора на муниципальных свалках или сдачу его продавцам у которых вы покупали свой продукт.

Stanley Europe осуществляют прием на утилизацию изделий Stanley Fat Max по окончании срока их службы. Чтобы воспользоваться этой услугой верните свое изделие любому авторизованному агенту по ремонту, который занимается сбором этих продуктов от имени компании.

Адрес ближайшего авторизованного сервисного центра можно получить, обратившись в местное представительство компании Stanley Europe по адресу, указанному в настоящем руководстве. Кроме того, список авторизованных агентов по ремонту Stanley Europe и подробную информацию о послепродажном обслуживании и контактах можно найти на веб-сайте: www.2helpU.com.

Аккумуляторы



Аккумуляторы Stanley Fat Max можно перезаряжать много раз. По окончании срока эксплуатации батареи ее следует утилизировать, соблюдая при этом необходимые меры по защите окружающей среды:

- ◆ Полностью разрядите батарею и отсоедините ее от инструмента.
- ◆ NiCd, NiMH и Li-Ion аккумуляторы подлежат вторичной переработке. Сдайте их нашему дилеру или в местный центр вторичной переработки.

Технические характеристики

FMC650 (H1)		
Напряжение	В пост. тока	18
Скорость без нагрузки	мин ⁻¹	0 - 2500
Длина хода	мм	19
Максимальная глубина распила		
Дерево	мм	55
Сталь	мм	8
Алюминий	мм	20
Вес	кг	2,62

Зарядное устройство 905765** тип. 1		
Входное напряжение	В перемен. тока	220-240
Выходное напряжение	В пост. тока	20 (Макс.)
Ток	А	2
Приблизительное время зарядки	мин	120

Аккумуляторная батарея FMC688L		
Напряжение	В пост. тока	18
Емкость	Ач	4,0
Тип	ионно-литиевый	

L_{pa} (акустическое давление) 84,5 дБ(А), погрешность (К) 3 дБ(А)
L_{pa} (акустическое давление) 95,5 дБ(А), погрешность (К) 3 дБ(А)

Общие значения вибрации (сумма триаксиального вектора), определенные в соответствии со стандартом EN 60745:

Распил доски ($a_{b,v}$) < 6 м/с², погрешность (К) 1,5 м/с²

Распил листового металла ($a_{b,m}$) < 4,3 м/с², погрешность (К) 1,5 м/с²

Заявление о соответствии нормам ЕС MACHINERY DIRECTIVE



Беспроводной лобзик - FMC650

Stanley Europe заявляет, что продукция, описанная в "технических характеристиках" соответствует: 2006/42/ЕС, EN 60745-1, EN 60745-2-11.

Эти продукты также соответствуют Директиве 2004/108/ЕС и 2011/65/EU. За дополнительной информацией обращайтесь в компанию Stanley Europe по адресу, указанному ниже или приведенному на задней стороне обложки руководства.

Нижеподписавшийся несет ответственность за составление технической документации и составил данную декларацию по поручению компании Stanley Europe.

Kevin Hewitt
Вице-президент Obsah
Engineering
Stanley Europe, Egide
Walschaertsstraat 14-18,
2800 Mechelen, Бельгия
12.02.2014

Гарантия

Stanley Europe уверены в качестве своих продуктов и предлагает замечательную гарантию для пользователей продукта. Это заявление о гарантии дополнительное и ни в коей мере не причиняет вред Вашим договорным и юридическим правам. Гарантия действует на территории стран-членов ЕС и Европейской зоне свободной торговли.

ПОЛНАЯ ГОДОВАЯ ГАРАНТИЯ

Если продукт Stanley Fat Max оказался дефектным в результате использования недоброкачественных материалов или качества выполнения работ в течение 12 месяцев с даты покупки, Stanley Europe гарантирует замену всех неисправных деталей бесплатно или - по нашему усмотрению - замену устройства бесплатно, при условии что:

- ◆ Продукт не использовали не по назначению и с нарушением инструкций руководство по эксплуатации.
- ◆ Продукт имеет следы нормального износа;
- ◆ Не было предпринято попыток ремонта, выполненного неавторизованным специалистом;

РУССКИЙ ЯЗЫК

- ◆ Предоставлен чек о покупке.
- ◆ Продукт Stanley Fat Max должен быть возвращен в полной комплектации и со всеми оригинальными комплектующими

Если вы хотите заявить претензию, обратитесь к продавцу и уточните местонахождения ближайшего авторизованного дилера Stanley Fat Max в каталоге Stanley Fat Max или обратитесь в местный офис Stanley Fat Max по адресу, указанному на упаковке или в руководстве по эксплуатации. Список авторизованных дилеров Stanley Fat Max и подробности о нашем после продажном обслуживании вы найдете в интернете на сайте: **www.stanley.eu/3**.

EESTI

STANLEY®
FatMax®

Garantii

Stanley Europe garanteerib, et toode on kliendile tarnimisel vaba materjalil ja/või koostamise vigadest. Garantii liisandub kliendi seaduslikele õigustele ning ei mõjuta neid. Garantii kehtib kõigi Euroopa Ühenduse liikmesriikide territooriumil ja Euroopa vabakaubanduspiirkonnas.

Kui 12 kuu jooksul ostmisest esineb mõnel Stanley Europe tootel rike materjalil ja/või koostamise vea tõttu või see on spetsifikatsiooni suhtes defektne, parandab või vahetab Stanley Europe toote kliendi jaoks minimaalse vaevaga.

- Garantii ei kehti, kui vea põhjuseks on:
- Normaalse kulumine
 - Tööriista väärkohtlemine või halb hooldamine
 - Mootori ülekormamine
 - Kui toode on kahjustanud tööosakesed, materjal või õmnetus
 - Vale toitepinge

Garantii ei kehti tööriista professionaalsel kasutamisel, kuna tööriist on loodud ainult koduseks kasutamiseks.

Garantii ei kehti, kui toode on remontitud või demonteeritud Stanley Europe voltusera isik.

Garantii kasutamiseks tuleb toode, täidetud garantiikaart ja ostutõend (t ekk) viia müüjale või otse volitatud teenindajale hiljemalt kaks kuud peale vea avastamist.

Teavet lähima Stanley Europe teenindaja kohta leiate veebisaidilt: www.2helpu.com.

Garantiitalong:

Tööriista mudel/kataloogi number

Seriaanumber/kuupäeva kood

Klient

Müüja

Kuupäev

РУССКИЙ

STANLEY®
FatMax®

Гарантия

Stanley Europe гарантирует, что данное изделие в момент поставки потребителю не содержит каких-либо дефектов материалов или сборки. Данная гарантия дополняет законные права потребителя и не затрагивает их каким-либо образом. Настоящая гарантия действует на территориях стран-членов Европейского Союза и в Европейской зоне свободной торговли.

Если в течение 12 месяцев с даты приобретения произошла поломка изделия Stanley Europe из-за некачественных материалов и/или сборки, либо изделие является дефектным в соответствии с техническими требованиями, то Stanley Europe отремонтирует или заменит изделие с минимальным беспокойством для потребителя.

Гарантия не действительна, если поломка произошла вследствие:

- Нормального износа
- Неправильного использования или плохого обслуживания
- Перегрузки двигателя
- Если изделие повреждено посторонними частями, материалами или вследствие аварии
- Использования ненадлежащего источника питания

Гарантия не действительна, если инструмент предназначен только для бытового применения, деятельности, поскольку этот инструмент предназначен только для бытового применения.

Гарантия не действительна, если изделие подвергалось ремонту или разборке лицом, не уполномоченным Stanley Europe.

Для того, чтобы воспользоваться гарантией необходимо предоставить: изделие, заполненную Гарантийную карту и доказательство покупки (приемки) дилеру или непосредственно уполномоченному агенту по обслуживанию не позднее двух месяцев с момента обнаружения поломки.

Информацию о ближайшем агенте по обслуживанию Stanley Europe можно найти на странице в Интернете: www.2helpu.com.

Гарантийный талон:

Модель инструмента / Номер по каталогу

Серийный номер / Код даты

Потребитель

Дилер

Дата

Eesti	AS Tallmac Mustame tee 44 EE-10621 Tallinn	Tel.: +372 6562999 Faks.: +372 6562855
Latvija	Bebri un Partneri Sarlotes 16 Rīga, LV-1001	Tel.: 00371-7371247 Fax: 00371-7372790
	LIC GOTUS SIA Ulbrokas Str. Rīga, 1021	Tel.: +371 67556949 Fax: +371 67555140
Lietuva	HARDIM Žirmūņu g. 139 ^a 09120 Vilnius	Tel.: 00370-5273 73 59 Fax: 00370-5273 74 73
	Elremta Neries kr. 16E 48402 Kaunas	Tel.: 00370-37370138 Fax: 00370-37350108

Teavet lahima teenindaja kohta leiate veebisaidilt:

www.2helpu.com

Informāciju par tuvāko servisa pārstāvi meklējiet mājas lapā:

www.2helpu.com

Informāciju apie artimiausias remonto dirbtuves rasite tinklalapyje:

www.2helpu.com