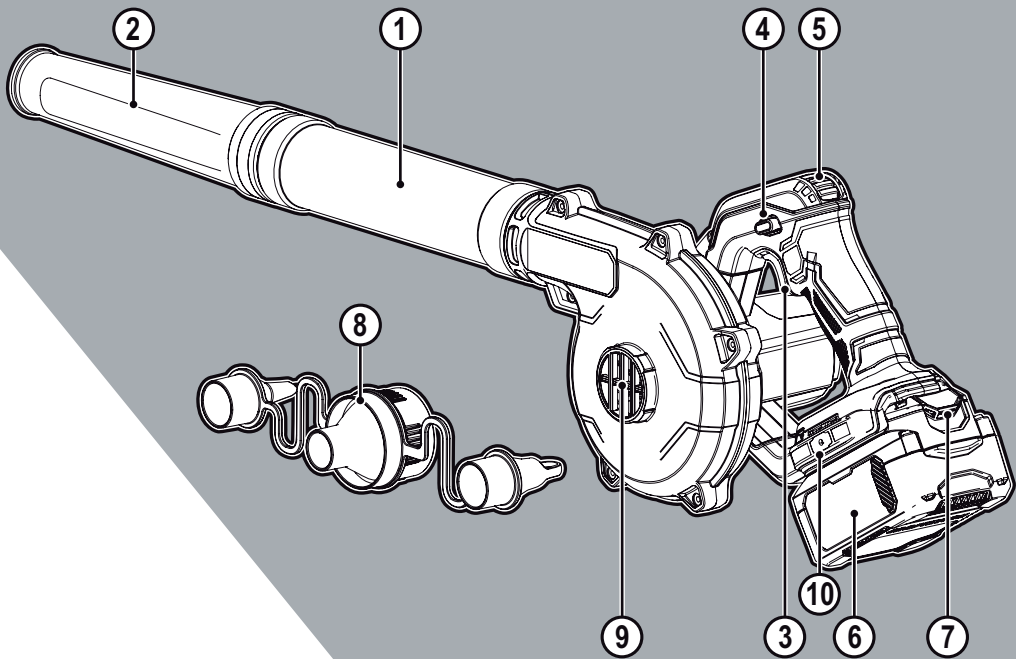


STANLEY®
FATMAX®

V20
LITHIUM ION

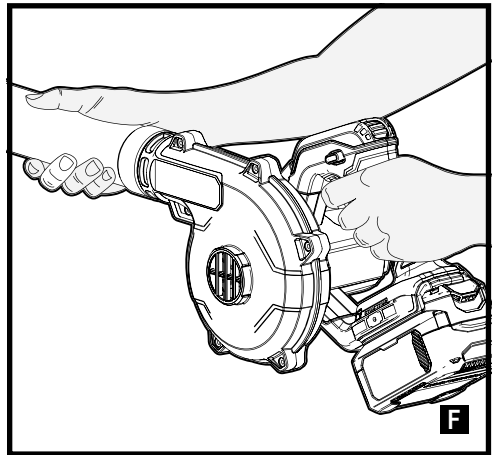
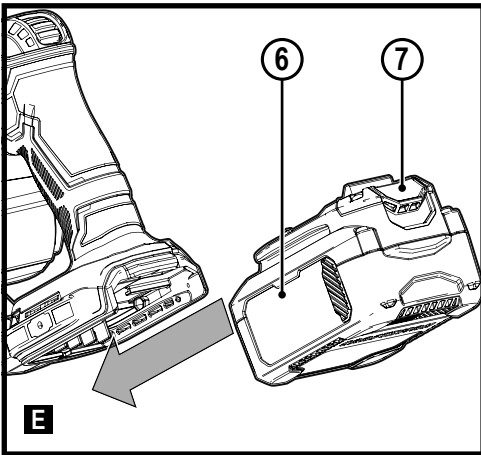
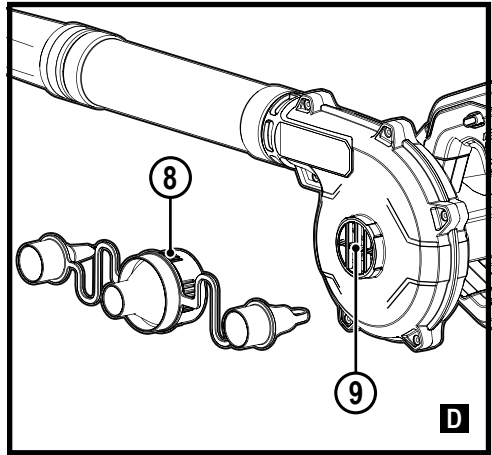
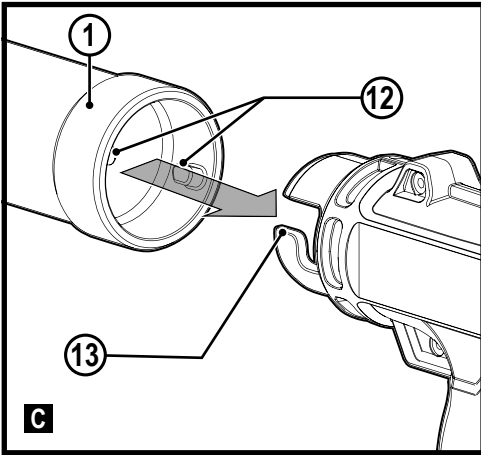
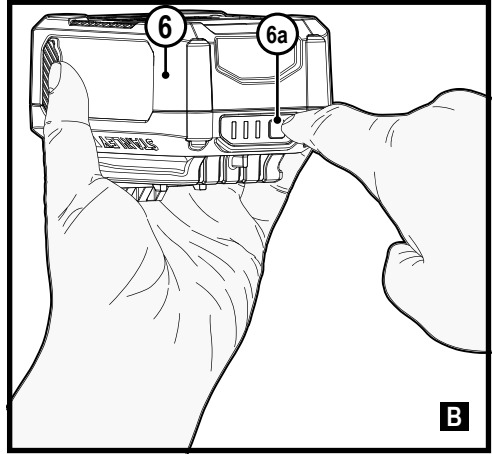
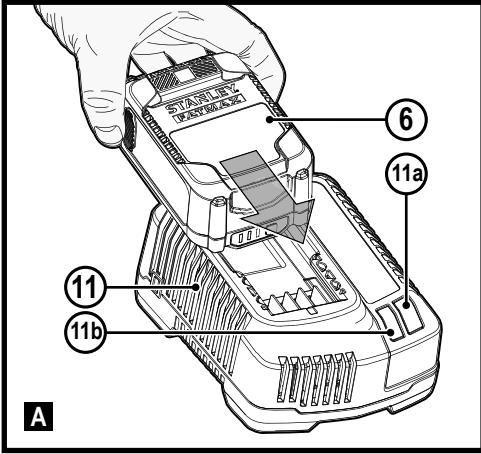


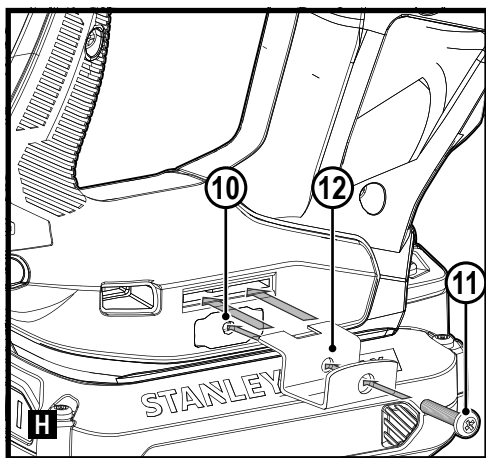
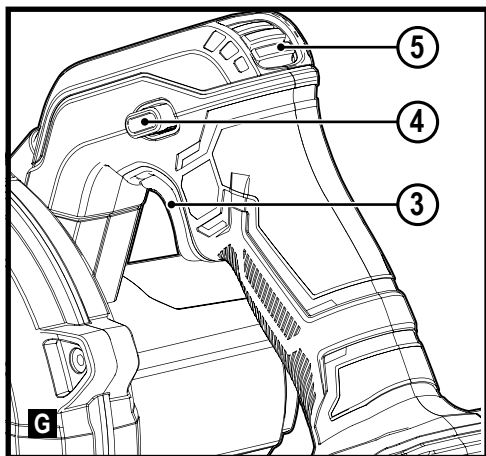
370124 - 09 BLT

www.stanley.eu

SFMCBL01B

Eesti keel	(Originaaljuhend)	5
Lietuvių	(Originalių instrukcijų vertimas)	17
Latviešu	(Tulkojums no rokasgrāmatas oriģinālvalodas)	29
Русский язык	(Перевод с оригинала инструкции)	42





Ettenähtud otstarve

Puhur STANLEY FATMAX SFMCBL01 on mõeldud mitmesugusteks puhuri- ja koristustöödeks. Seade on ette nähtud ainult eraviisiliseks, mitte professionaalseks kasutamiseks.

Ohutuseeskirjad**Üldised hoiatused**

Hoiatus! Lugege kõik hoiatused ja juhised läbi.

Hoiatuste ja juhiste täpne järgimine aitab vältida elektrilöögi, tulekahju ja/või raske kehavigastuse ohtu.

Hoidke kõik hoiatused ja juhised tuleviku tarvis alles.

Hoiatustes kasutatud termin „elektritööriist“ viitab võrgutoitel töötavatele (juhtmega) ja akutoitel töötavatele (juhtmeta) elektritööriistadele.

1. Tööpiirkonna ohutus**a. Tööpiirkond peab olema puhas ja hästi valgustatud.**

Korralageduse ja puuduliku valgustuse korral võivad kergesti juhtuda õnnetused.

b. Ärge kasutage elektritööriistu plahvatusohtlikus keskkonnas, kus leidub tuleohtlikke vedelikke, gaase või tolmu. Elektritööriistad

tekitavad sädemeid, mis võivad tolmu või auru süüdata.

c. Hoidke lapsed ja kõrvalised isikud elektritööriista kasutamise ajal eemal.

Tähelepanu hajumisel võite kaotada tööriista üle kontrolli.

2. Elektriohutus**a. Elektritööriista pistik peab sobima pistikupesaga.**

Ärge muutke pistikut mis tahes moel. Ärge kasutage maandatud elektritööriistade puhul adapterpistikut.

Originaalpistikud ja nendega sobivad pistikupesad vähendavad elektrilöögi ohtu.

b. Vältige kokkupuudet maandatud pindadega, nagu torud, radiaatorid, pliidid ja külmikud.

Elektrilöögi saamise oht suureneb, kui teie keha on maandatud.

c. Vältige elektritööriistade sattumist vihma või niiskuse kätte.

Elektriseadmesse sattunud vesi suurendab elektrilöögi ohtu.

d. Käsitsege toitejuhet õigesti.

Ärge kunagi kasutage elektritööriista juhet selle kandmiseks, tõmbamiseks ega pistiku eemaldamiseks vooluvõrgust. Kaitske juhet kuumuse, õli, teravate servade ja liikuvate osade eest.

Kahjustatud või sassis juhtmed suurendavad elektrilöögi ohtu.

e. Kui töötate seadmega õues, kasutage välitingimustesse sobivat pikendusjuhet.

Välitingimustesse sobiva pikendusjuhtme kasutamine vähendab elektrilöögi ohtu.

f. Kui elektritööriistaga töötamine niisketes tingimustes on vältimatu, kasutage rikkevoolukaitsmega vooluallikat. Rikkevoolukaitsme kasutamine vähendab elektrilöögi ohtu.**3. Isiklik ohutus****a. Olge tähelepanelik, jälgige oma tegevust ja kasutage elektritööriista mõistlikult. Ärge kasutage elektritööriista väsinuna ega alkoholi, narkootikumide või arstimate mõju all olles. Kui**

elektritööriistaga töötamise ajal tähelepanu kas või hetkeks hajub, võite saada raskeid kehavigastusi.

b. Kasutage isikukaitsevahendeid. Kandke alati silmade kaitset.

Isikukaitsevahendid, nagu tolmu mask, mittelibisevad jalanõud, kiiver ja kõrvaklapid, vähendavad vastavates tingimustes kasutamisel tervisekahjustusi.

c. Vältige seadme ootamatut käivitumist.

Enne tööriista ühendamist vooluvõrku ja/või aku paigaldamist veenduge, et lüliti oleks väljalülitatud asendis. Kandes tööriista, sõrm lülilil, või ühendades toiteallikaga tööriista, mille lüliti on tööasendis, võib juhtuda õnnetus.

d. Enne elektritööriista sisselülitamist eemaldage kõik reguleerimis- ja mutrivõtmed.

Tööriista pöörleva osa külge jäetud reguleerimis- või mutrivõti võib tekitada kehavigastusi.

e. Ärge küünitage. Seiske alati kindlalt jalgel ja hoidke tasakaalu.

Siis on võimalik ettearvamatutes olukordades tööriista paremini valitseda.

f. Kandke nõuetekohast riietust. Ärge kandke lehvivaid rõivaid ega ehteid. Hoidke juuksed, riided ja kindad liikuvatest osadest eemal. Lehvivad riided, ehted ja pikad juuksed võivad jääda liikuvate osade vahele.

g. Kui tööriistal on tolmueemaldusliidesed, siis veenduge, et need oleksid ühendatud ja õigesti kasutatavad.

Tolmukogumisseadme kasutamine võib vähendada tolmuiga seotud ohte.

h. Hoolimata tööriistade sagedasel kasutamisel omandatud vilumusest ei tohi muutuda lohakaks ja eirata tööohutusnõudeid. Isegi hetkeline hooletus võib lõppeda raskete vigastustega.

4. Elekritööriistade kasutamine ja hooldamine

a. Ärge koormake elekritööriista üle.

Kasutage kavandatavaks tööks sobivat elekritööriista.

Elektritööriist tuleb tööga paremini ja ohutumalt toime ettenähtud koormusel.

b. Ärge kasutage elekritööriista, kui seda ei saa lülitist sisse ja välja lülitada.

Elektritööriist, mida ei saa juhtida lülitist, on ohtlik ja vajab remonti.

c. Enne reguleerimist, tarvikute vahetamist ja hoiulepanemist lahutage tööriist vooluvõrgust ja/või eemaldage aku.

Nende ettevaatusabinõude rakendamine vähendab elekritööriista ootamatu käivitumise ohtu.

d. Kui elekritööriista ei kasutata, hoidke seda lastele kättesaamatus kohas ning ärge lubage tööriista kasutada inimestel, kes tööriista ei tunne või pole lugenud seda kasutusjuhendit. Oskamatutes kätes on elekritööriistad ohtlikud.

- e. **Elektritööriistu tuleb hooldada. Veenduge, et liikuvad osad on õiges asendis ega ole kinni kiilunud, detailid on terved ja puuduvad muud asjaolud, mis võivad mõjutada tööriista tööd. Kahjustuste korral laske tööriista enne edasist kasutamist remontida.** Paljude õnnetuste põhjuseks on halvasti hooldatud elektriseadmed.
- f. **Hoidke löiketarvikud terava ja puhtana.** Õigesti hooldatud ja teravate servadega löikeriistad kiiluvad väiksema tõenäosusega kinni ning neid on lihtsam juhtida.
- g. **Kasutage elektritööriista, tarvikuid, otsikuid jms vastavalt juhendile, võttes arvesse nii tööpiirkonda kui ka tehtava töö iseloomu.** Elektritööriista kasutamine mittesihotstarbeliselt võib põhjustada ohtlikke olukordi.
- h. **Hoidke käepidemed ja haardepinnad kuivad, puhtad ning vabad õlist ja määrtest.** Libedad käepidemed ja haardepinnad ei võimalda ootamatutes olukordades

tööriista ohutult käsitseda ja juhtida.

5. Akutööriista kasutamine ja hooldamine

- a. **Kasutage laadimiseks ainult tootja määratud laadijat.** Ühele akule sobiv laadija võib teise aku laadimisel põhjustada tuleohtu.
- b. **Kasutage tööriistu ainult ettenähtud akudega.** Teist tüüpi akude kasutamine võib põhjustada vigastus- ja tuleohtu.
- c. **Kui aku ei ole kasutusel, hoidke seda eemal kirjaklambritest, müntidest, võtmetest, naeltest, kruvidest ja muudest väikestest metallesemetest, mis võivad klemmid lühistada.** Aku klemmide lühistamine võib põhjustada põletusi ja tulekahju.
- d. **Valedes tingimustes võib akust eralduda vedelikku. Vältige sellega kokkupuutumist. Juhusliku kokkupuute korral loputage veega.** Kui vedelikku satub silma, pöörduge lisaks arsti poole.

Akust eraldunud vedelik võib põhjustada ärritust ja põletusi.

e. Ärge kasutage akupatareid või tööriista, mis on kahjustunud või ümber ehitatud.

Kahjustunud või muudetud konstruktsiooniga akude kasutamisel võib esineda kõrvalekaldeid, mis võivad lõppeda tulekahju, plahvatuse või vigastustega.

f. Kaitske akupatareid ja tööriista tule ja kõrge temperatuuri eest.

Kokkupuutel leekidega või temperatuuriga üle 130 °C võib tagajärjeks olla plahvatus.

g. Järgige kõiki laadimisjuhiseid ja ärge laadige akupatareid ega tööriista väljaspool juhistes märgitud temperatuurivahemikku.

Valesti või väljaspool ettenähtud temperatuurivahemikku laadimine võib kahjustada akut ja suurendada tulekahju ohtu.

6. Tehnohooldus

a. Laske tööriista korrapäraselt hooldada kvalifitseeritud remonditöökojas ja kasutage

ainult originaalvaruosi. Nii tagate elektriseadme ohutuse.

b. Ärge hooldage kahjustunud akupatareid. Akupatareid tuleb lasta hooldada ainult tootjal või volitatud teenusepakkujatel.

Täiendavad hoiatused elektritööriistade kohta



Hoiatus! Täiendavad hoiatused puhurite kohta.

Selles kasutusjuhendis kirjeldatakse seadme ettenähtud otstarvet. Mistahes tarvikute või lisaseadmete kasutamine või seadme kasutamine viisil, mida selles kasutusjuhendis ei soovitata, võib põhjustada kehavigastuse ohtu ja/või varalist kahju.

- ◆ Oma jalgade kaitsmiseks seadme töötamise ajal kandke alati tööjalatseid ja pikki pükse.
- ◆ Eemaldage aku alati seadmest, kui jätate selle järelevalveta, enne ummistuse kõrvaldamist, enne puhastamist ja hooldust, pärast kokkupõrget võõrkehaga või kui seade hakkab ebaloomulikult vibreerima.
- ◆ Ärge asetage töötava puhuri sisse- või väljalaskeava silmade

või kõrvade lähedale. Ärge puhuge prahti juuresviibijate suunas.

- ◆ Ärge kasutage seadet vihma käes ega jätke seda vihmase ilmaga õue.
- ◆ Ärge liikuge puhumisrežiimis töötava seadmega üle kruusatee. Kõndige, ärge jookskite.
- ◆ Ärge asetage sisselülitatud seadet kruusale.
- ◆ Seiske alati kindlalt jalgel, eriti kallakutel. Ärge küünitage ette ja hoidke alati tasakaalu.
- ◆ Ärge torgake avadesse võõrkehasid. Ärge kasutage seadet, kui avad on ummistunud.
- ◆ Hoolitsege, et avaustes poleks karvu, kiude, tolmu jms, mis võiksid õhuvoolu takistada.

Hoiatus! Kasutage seadet alati selles juhendis kirjeldatud viisil. Seade on mõeldud kasutamiseks püstises asendis ning kui seda kasutatakse muul viisil, võivad sellega kaasneda vigastused. Ärge käivitage seadet, kui see on külili või tagurpidi.

- ◆ Seadme kasutaja vastutab õnnetusjuhtumite ja teistele

inimestele või nende varale tekitatud kahju eest.

- ◆ Ärge kasutage seadme puhastamiseks lahusteid ega puhastusvahendeid. Kasutage rohuliblede ja pori eemaldamiseks nööri kaabitsat.
- ◆ Asendusventilaatorid on saadaval STANLEY FATMAXi teeninduses. Kasutage STANLEY FATMAXi soovitatud varuosi ja tarvikuid.
- ◆ Et seade oleks töökorras ja ohutu, tuleb hoolitseda, et kõik mutrid, poldid ja kruvid oleksid kinni.
- ◆ Kandke puhuri kasutamisel kõrvakaitsmeid. Liigne müra võib kahjustada kõrvakuulmist.

Vibratsioon

Tehnilistes andmetes ja vastavusdeklaratsioonis esitatud vibratsiooni mõju väärtused on mõõdetud vastavalt standardis EN62841 kirjeldatud standardsele katsemeetodile ning neid võib kasutada tööriistade omavaheliseks võrdlemiseks.

Deklareeritud vibratsioonitaset võib kasutada ka kokkupuute esmaseks hindamiseks.

Hoiatus! Elektritööriista tegeliku kasutamise ajal tekkiva vibratsiooni väärtused võivad selle kasutamiskiirusest sõltuvalt deklareeritud väärtustest erineda. Vibratsioonitugevus võib tõusta üle deklareeritud taseme. Palgatöö käigus regulaarselt elektritööriistu kasutavate isikute kaitsemeetmeid reguleerivas direktiivis (2002/44/EÜ) esitatud nõuete raames vibratsiooniväärtuseid hinnates tuleks vibratsioonitaseme hindamisel arvesse võtta tegelikke kasutamistingimusi ja tööriista kasutamiskiirust, arvestades seejuures töötajate kõiki osi (lisaks päästiku allhoidmise ajale ka neid aegu, mil tööriist on välja lülitatud või töötab tühikäigul).

Juuresviibijate ohutus

Seadet tohib kasutada ainult selle jaoks ettenähtud toiteseadmega.

- ◆ Seade ei sobi kasutamiseks isikute (sealhulgas laste) poolt, kelle füüsilised, tajumis- või

vaimsed võimed on piiratud või kellel puuduvad kogemused ja teadmised seadme kasutamise kohta, välja arvatud juhul, kui neid jälgib või juhendab nende ohutuse eest vastutav isik.

- ◆ Ärge kasutage seadet, kui läheduses viibivad inimesed, eeskätt lapsed, või koduloomad. Lapsi peab valvama, et nad selle seadmega ei mängiks.

Muud ohud

Seadme kasutamisel võivad tekkida täiendavad ohud, mida pole hoiatustes märgitud. Need ohud võivad tekkida valest või pikaajalisest kasutamisest jne. Ka asjakohaste ohutusnõuete järgimisel ja turvaseadeldiste kasutamisel ei saa teatud ohte vältida. Need on järgmised.

- ◆ Pöörlevate või liikuvate osade puudutamisest põhjustatud vigastused.
- ◆ Detailide, terade või tarvikute vahetamisel tekkinud vigastused.
- ◆ Tööriista pikaajalisest kasutamisest põhjustatud vigastused. Tööriista

pikemaajalisel kasutamisel tehke korrapäraselt puhkepause.

- ◆ Kuulmiskahjustused.
- ◆ Tervisekahjustused, mille põhjuseks on tööriista kasutamise käigus sisse hingatud tolm (näiteks puiduga töötamisel, eriti tamme, pöögi ja MDF-plaatide puhul).

Tööriistal olevad sildid

Seadmel on järgmised piktogrammide koos kuupäevakoodiga:



Hoiatus! Enne kasutamist tutvuge juhendiga.



Lülitage tööriist välja. Enne tööriista hooldamist eemaldage selle küljest aku.



See seade on mõeldud kasutamiseks ainult siseruumides.

Täiendavad ohutusnõuded: akud ja laadijad

Akud (ei kuulu komplekti)

- ◆ Ärge üritage neid kunagi avada.
- ◆ Vältige aku kokkupuudet veega.
- ◆ Ärge hoidke akut kohas, mille temperatuur võib kerkida üle 40 °C.

- ◆ Laadimisel peab ümbritseva keskkonna temperatuur olema vahemikus 10 °C kuni 40 °C.
- ◆ Laadimiseks kasutage ainult tööriistaga kaasas olevat laadijat.
- ◆ Akude kõrvaldamisel järgige jaotise „Keskkonnakaitse“ juhiseid.



Ärge üritage laadida kahjustunud akusid.

Akulaadijad (ei kuulu komplekti)

- ◆ Kasutage oma STANLEY FATMAXi laadijat ainult selle tööriista aku laadimiseks, millega koos laadija tarniti. Teised akud võivad plahvatada ning põhjustada kehavigastusi ja kahju.
- ◆ Ärge üritage laadida mittelaetavaid patareisid.
- ◆ Laske defektsed juhtmed kohe välja vahetada.
- ◆ Vältige akulaadija kokkupuudet veega.
- ◆ Ärge avage akulaadijat.
- ◆ Ärge torgake akulaadijasse võõrkehi.



Akulaadija on mõeldud kasutamiseks ainult siseruumides.



Enne kasutamist lugege kasutusjuhendit.

Elektriohutus



Akulaadija on topeltisolatsiooniga ega vaja seega lisamaandust. Veenduge alati, et võrgupinge vastaks andmesildile märgitud väärtusele. Ärge kunagi üritage asendada laadijat tavalise toitepistikuga.

- ◆ Kui toitejuhe on kahjustunud, tuleb lasta see ohutuse tagamiseks tootjal või STANLEY FATMAXi volitatud hooldusesinduses välja vahetada.

Osad

Sellel tööriistal on mõned või kõik järgmised osad.

1. Pikendusotsik
2. Otsadetail
3. Päästiküliti
4. Lukustusnupp
5. 3 asendiga kiiruselüliti
6. Aku (ei kuulu komplekti)
7. Aku vabastusnupp
8. Täite-/tühjendusotsik
9. Deflaatori sisselaskeava
10. Otsiku kinnituskoht

Kasutamine

Hoiatus! Laske tööriistal töötada omas tempos. Ärge koormake seda üle.

Aku (ei kuulu komplekti) laadimine (joonis A)

Akut tuleb laadida enne esmakordset kasutamist ja alati, kui see ei anna enam piisavalt voolu tööd, mis varem käisid kergelt.

Aku võib laadimise ajal soojeneda, mis on tavaline ega tähenda, et aku oleks rikkis.

Hoiatus! Ärge laadige akut, kui ümbritseva keskkonna temperatuur on alla 10 °C või üle 40 °C. Soovitatav laadimistemperatuur on umbes 24 °C.

Märkus! Laadija ei lae akut, kui selle temperatuur on alla 10 °C või üle 40 °C.

Aku tuleb jätta laadijasse ning laadija hakkab seda automaatselt laadima, kui aku temperatuur vastavalt kas touseb või langeb.

Märkus! Liitiumioon-akupatareide maksimaalse võimsuse ja eluea tagamiseks laadige akupatarei enne esmakordset kasutamist täis.

- ◆ Ühendage laadija (11) enne akupatarei (6) sisestamist sobivasse pistikupessa.
- ◆ Punane laadimistuli (11a) vilgub püsivalt, mis tähendab, et laadimine on alanud.
- ◆ Laadimine on lõpetatud, kui roheline laadimise märgutuli (11a) jääb püsivalt põlema. Akupatarei (6) on täielikult laetud ja selle võib kasutamiseks eemaldada või laadijasse (11) jätta.
- ◆ Laadige tühjaks saanud akusid 1 nädala jooksul. Tühjana seisma jäänud aku mahtuvus väheneb oluliselt.

Laadija märgutulede režiimid

	Laadimine Roheline märgutuli vilgub	
	Täis laetud Roheline märgutuli põleb	
	Kuuma/külma aku laadimiskaitse Roheline märgutuli vilgub Punane märgutuli põleb	

Märkus! Ühilduv(ad) laadija(d) ei lae vigast akupatareid. Laadija näitab akupatarei defekti, kui tuled ei sütti.

Märkus! See võib tähendada ka seda, et viga on laadijas. Kui laadija viitab probleemile, viige laadija ja akupatarei volitatud hooldusesindusse testimisele.

Aku jätmise laadijasse

Kui märgutuli põleb püsivalt, võib aku jätta laadijasse. Laadija hoiab aku laetuna ja kasutusvalmina.

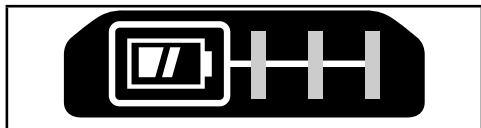
Kuuma/külma aku laadimiskaitse

Kui laadija tuvastab, et aku on liiga tuline või külm, rakendub automaatselt kuum/külma aku laadimiskaitse, roheline märgutuli (11a) hakkab vilkuma ja punane märgutuli (11b) põleb ning laadimine lükkub edasi, kuni aku on saavutanud sobiva temperatuuri.

Seejärel lülitub laadija automaatselt laadimisrežiimile. See funktsioon tagab aku maksimaalse tööea.

Aku laetuse näidik (joonis B)

Akul on laetuse näidik, mille abil saab kiiresti vaadata, kui kaua aku vastu peab, vt joonis B. Vajutades laadimisoleku nuppu (6a), saate hõlpsalt vaadata aku laetuse taset, nagu näidatud joonisel B.



Otsikud (joonised C ja D)

Puhur (joonis C)

Pikendusotsik (1) ja otsadetail (2) ühendatakse järgmiselt:

- ♦ Joondage otsiku siseküljel olevad tihvited (12) korpuse ava sälkudega (13).
- ♦ Suruge pikendusotsik (1) puhuri korpuse külge ja keerake kinnitamiseks vasakule. Tõmmake otsikut ja veenduge, et see on kindlalt paigas.
- ♦ Pikendusotsiku (1) eemaldamiseks keerake seda vabastamiseks paremale ja tõmmake see puhuri korpuse küljest lahti.

Deflaator (joonis D)

Täite-/tühjendusotsiku (8) ühendamine deflaatori sisselaskeavaga (9):

- ♦ Joondage otsiku sälgud sisselaskeava ülaosas, all ja külgedel olevate sälkudega.
- ♦ Suruge adapter sisselaskeava külge.
- ♦ Täite-/tühjendusotsiku eemaldamiseks torust või sisselaskeavast tõmmake adapter tööriista küljest lahti.

Akupatarei (ei kuulu komplekti) paigaldamine ja eemaldamine

Akupatarei paigaldamine (joonis E)

- ♦ Sisestage akupatarei (6) kindlalt seadmesse, nagu näidatud joonisel E, kuni kuulete klõpsatust. Veenduge, et akupatarei on paigas ja korralikult kohale fikseeritud.

Akupatarei eemaldamine (joonis E)

- ♦ Vajutage aku vabastusnuppu (7), nagu näidatud joonisel E, ja tõmmake akupatarei (6) seadmest välja.

Enne kasutamist

Hoiatus! Suunake otsik alati endast ja juuresviibijatest eemale.

Hoiatus! ÄRGE pillake midagi otsikusse.

Käte õige asend (joonis F)

Hoiatus! Et vähendada raskete kehavigastuste ohtu, hoidke käsi ALATI õiges asendis, nagu joonisel näidatud.

Hoiatus! Et vähendada raskete kehavigastuste ohtu, hoidke seadet ALATI kindlalt ja olge valmis ootamatusteks.

Käte õige asendi korral on üks käsi põhikäepidemel, nagu näidatud joonisel F.

Sisse- ja väljalülitamine (joonis G)

Puhuri sisselülitamiseks vajutage päästiklülitit (3). Päästiku vajutamisel miinimumasendist maksimumasendisse (või väljalülitatud asendist täielikult sisselülitatud asendisse), tugevneb puhuri õhuvool miinimumist maksimumini. Puhuri väljalülitamiseks vabastage päästik.

Puhuri sisselülitamiseks vajutage lukustusnuppu (4), kui muutkiirusega päästiklülitit (3) on alla vajutatud. Puhuri väljalülitamiseks lukustusnupu kasutamisel vajutage lukustuse vabastamiseks päästikut. Hoidke puhurit ühe käega, nagu näidatud joonisel F, ja pühkige küljelt küljele, hoides toru väljalaskeotsa kõvast pinnast mitme tolli kõrgusel. Liikuge aeglaselt edasi, kuhjates prahti enda ette.

Kiiruse valimine (joonis G)

Kolme asendiga kiiruselüliti (5) määrab maksimaalse õhuvoolu, mis saavutatakse päästiku täieliku allavajutamisel. Õhuvoolu suurendamiseks lükake 3 asendiga kiiruselüliti (5) üles; õhuvoolu vähendamiseks lükake see alla.

Riputuskonks (valikvarustus) (joonis H)

Hoiatus! Et vähendada raskete kehavigastuste ohtu, paigutage pöörlemis-suuna nupp lukustusasendisse või lülitage tööriist välja ja eemaldage aku, enne kui teete seadistusi või paigaldate/eemaldate lisaseadmeid või otsikuid.

Seadme ootamatu käivitumine võib lõppeda vigastustega.

Hoiatus! Et vähendada raske kehavigastuse ohtu, tuleb veenduda, et riputuskonksu kinnituskruvi (11) oleks kindlalt kinni.

Märkus! Riputuskonksu (12) kinnitamiseks või vahetamiseks kasutage ainult komplekti kuuluvat kruvi (11). Pingutage korralikult kruvi otsiku kinnituskohas (10).

Kui te võokonksu ei soovi, võite selle seadme küljest eemaldada.

Riputuskonksu (12) ümberfõstmiseks eemaldage kruvi (11), mis hoiab riputuskonksu otsiku kinnituskohas (10).

Märkus! Saadaval on mitmesugused seinarööbaste konksud ja hoiustamislahendused.

Lisateabe saamiseks külastage meie veebilehte www.stanley.eu/3

Tarvikud

Hoiatus! Kuna muid tarvikuid peale STANLEY FATMAXi pakutavate ei ole koos selle tootega testitud, võib nende kasutamine käesoleva tööriistaga olla ohtlik. Et vähendada kehavigastuste ohtu, tuleb selle seadmega kasutada ainult STANLEY FATMAXi soovitatud tarvikuid.

Selle seadme jaoks soovitatavaid tarvikuid saab lisatasu eest edasimüüjalt või volitatud hooldusesindusest.

Hooldus

Teie STANLEY FATMAXi tööriist on mõeldud pikaajaliseks kasutamiseks ja selle hooldustarve on minimaalne.

Et tööriist teid pikka aega korralikult teeniks, tuleb seda nõuetekohaselt hooldada ja korrapäraselt puhastada.

Laadija ei vaja peale regulaarse puhastamise mingit hooldust.

Hoiatus! Enne tööriista hooldamist eemaldage selle küljest aku. Enne puhastamist eemaldage laadija pistikupesast.

- ♦ Puhastage tööriista ja laadija ventilatsiooniavasid regulaarselt pehme harja või kuiva lapiga.
- ♦ Puhastage korrapäraselt mootori korpusi niiske lapiga.
- ♦ Ärge kasutage abrasiivseid ega lahustipõhiseid puhastusvahendeid.

Keskkonnakaitse



Jäätmete sortimine. Selle sümboliga märgistatud tooteid ja akusid ei tohi kõrvaldada koos olmejäätmetega.

Seadmed ja akud sisaldavad aineid, mida saab eemaldada ja taaskasutada, et vähendada toorainepuudust.

Elektriseadmed ja akud tuleb ringlusse võtta vastavalt kohalikele eeskirjadele. Lisateavet leiate aadressilt www.2helpU.com.

Tehnilised andmed

		SFMCBL01B (H1)
Pinge	V_{DC}	18
Õhu ruumala	m^3/min	2,7
Kaal	kg	1,5 (ilma akuta)

See tööriist tarnitakse ilma aku ja laadijata, aga seda saab kasutada järgmises tabelis toodud laadijatega.

Laadija		SFMCB11	SFMCB12	SFMCB14
Sisendpinge	V_{DC}	230	230	230
Väljundpinge	V_{DC}	18	18	18
Voolutugevus	A	1,25	2	4

See tööriist tarnitakse ilma aku ja laadijata, aga seda saab kasutada järgmises tabelis toodud akudega.

Aku		SFMCB201	SFMCB202	SFMCB204	SFMCB206
Pinge	V_{DC}	18	18	18	18
Mahtuvus	Ah	1,5	2,0	4,0	6,0
Tüüp		Li-ioon	Li-ioon	Li-ioon	Li-ioon

Hoiatus! STANLEY FATMAXi laadijat tohib kasutada ainult STANLEY FATMAXi liitiumioonakude laadimiseks.

	Umbkaudne laadimisaeg minutites		
Akupatarei	SFMCB11	SFMCB12	SFMCB14
SFMCB201	72	45	22
SFMCB202	96	60	30
SFMCB204	192	120	60
SFMCB206	288	180	90

Helirõhu tase vastavalt standardile EN 62841-1:

Helirõhk (L_{pA}) tööposti 86,0 dB(A), määramatus (K) 3 dB(A)
Helivõimsus (L_{WA}) 97,0 dB(A), määramatus (K) 3 dB(A)

Vibratsiooni koguväärtused (kolme telje vektorsumma) vastavalt standardile EN 62841-1:

Vibratsioonitase $a_h < 2,5 m/s^2$, määramatus (K) 1,5 m/s^2

EÜ vastavusdeklaratsioon
MASINADIREKTIIV



SFMCBL01 – akutoitega puhur

Stanley Europe kinnitab, et jaotises „Tehnilised andmed“ kirjeldatud tooted vastavad järgmistele nõuetele:

2006/42/EÜ, EN 62841-1:2015.

Need seadmed vastavad ka direktiividele 2014/30/EL ja 2011/65/EL. Lisateabe saamiseks võtke ühendust Black & Deckeriga alltoodud aadressil või vaadake kasutusjuhendi tagaküljel olevat infot.

Lisateabe saamiseks võtke ühendust STANLEY FATMAXiga alltoodud aadressil või vaadake kasutusjuhendi tagaküljel olevat infot.

Allakirjutanu on vastutav tehnilise toimiku koostamise eest ja kinnitab seda STANLEY FATMAXi nimel.

Ed Higgins

Laiatarbe-elektritööriistade üksuse juht
STANLEY FATMAX Europe, Egide Walschaertsstraat 14-18,
2800 Mechelen, Belgia
06.03.2020

Naudojimo paskirtis

Šis STANLEY FATMAX SFMCBL01 pūstuvus skirtas pūtimo ir valymo darbams. Šis prietaisas skirtas ir profesionalams, ir mėgėjams.

Saugos instrukcijos**Bendrieji saugos įspėjimai**

Įspėjimas! Perskaitykite visus saugos įspėjimus ir nurodymus.

Jei bus nesilaikoma toliau pateiktų įspėjimų ir nurodymų, gali kilti elektros smūgio, gaisro ir (arba) sunkaus sužeidimo pavojus.

Išsaugokite visus įspėjimus ir nurodymus ateičiai.

Sąvoka „elektrinis įrankis“ visuose toliau pateiktuose nurodymuose reiškia į elektros tinklą jungiamą (laidinį) arba akumuliatorinį (belaidį) elektrinį įrankį.

1. Darbo vietos sauga**a. Darbo vieta turi būti švari ir gerai apšviesta.**

Užgriozdintos ir tamsios vietos dažnai tampa nelaimingų atsitikimų priežastimi.

b. Nenaudokite elektrinių įrankių sprogiojoje aplinkoje, pvz., kur yra liepsniųjų skysčių, dujų arba dulkių. Elektriniai įrankiai

sukelia kibirkštis, nuo kurių gali užsidegti dulkės arba garai.

c. Dirbdami elektriniu įrankiu, neleiskite artyn vaikų ir pašalinių asmenų.

Jie gali blaškyti dėmesį ir dėl to galite nesuvaldyti įrankio.

2. Elektros sauga**a. Elektrinių įrankių kištukai privalo atitikti elektros lizdus. Niekada niekaip nemodifikuokite kištuko. Su įžemintais elektriniais įrankiais niekada nenaudokite jokių kištukinių adapterių.**

Nemodifikuoti, originalūs kištukai ir juos atitinkantys elektros lizdai sumažins elektros smūgio pavojų.

b. Venkite sąlyčio su įžemintais paviršiais, pvz., vamzdžiais, radiatoriais, viryklėmis ir šaldytuvais.

Kai kūnas įžemintas, didėja elektros smūgio pavojus.

c. Nedirbkite šiuo įrankiu lietuje arba esant drėgnoms oro sąlygoms.

Į elektrinį įrankį patekus vandens, didėja elektros smūgio pavojus.

- d. Atsargiai elkitės su maitinimo kabeliu. Niekada neneškite elektrinio įrankio už kabelio, taip pat netraukite už kabelio kištuko iš lizdo. Saugokite kabelį nuo karščio, alyvos, aštrių kraštų arba judančių dalių. Pažeisti arba susinarpioję kabeliai didina elektros smūgio pavojų.**
- e. Naudodami elektrinius įrankius lauke, naudokite tam pritaikytą ilginimo kabelį.** Naudojant darbui lauke tinkamą kabelį, sumažėja elektros smūgio pavojus.
- f. Jei elektrinį įrankį neišvengiamai reikia naudoti drėgnoje aplinkoje, naudokite maitinimo šaltinį, apsaugotą liekamosios elektros srovės įtaisu (RCD). Naudojant RCD, mažėja elektros smūgio pavojus.**

3. Asmens sauga

- a. Dirbdami elektriniu įrankiu, būkite budrūs, žiūrėkite, ką darote ir vadovaukitės**

sveika nuovoka. Nenaudokite elektrinio įrankio pavargę arba apsvaigę nuo narkotikų, alkoholio ar vaistų. Akimirka nukreipus dėmesį, dirbant su elektriniais įrankiais galima sunkiai susižaloti.

- b. Dėvėkite asmenines apsaugos priemones.**

Visada naudokite akių apsaugos priemones.

Apsauginės priemonės, pvz., dulkių kaukė, apsauginiai batai neslidžiais padais, šalmas ar ausų apsaugos, naudojamos atitinkamomis sąlygomis, mažina susižeidimo pavojų.

- c. Būkite atsargūs, kad netyčia nepaleistumėte įrenginio.**

Prieš prijungdami įrankį prie maitinimo tinklo ir (arba) įdėdami akumuliatorių, prieš paimdami ar nešdami įrankį, visuomet patikrinkite, ar išjungtas jo jungiklis. Nešant elektrinius įrankius uždėjus pirštą ant jų jungiklio arba įjungiant įrankius į elektros tinklą, kai jų jungikliai yra įjungti, gali nutikti nelaimingų atsitikimų.

- d. Prieš įjungdami elektrinį įrankį, pašalinkite nuo jo visus reguliavimo raktus ar veržliarakčius.**

Neištraukę veržliarakčio ar rakto iš besisukančios elektros įrankio dalies, rizikuojate susižeisti.

- e. Nesiekite per toli. Visuomet stovėkite tvirtai ir išlaikykite pusiausvyrą.**

Taip galėsite lengviau suvaldyti elektrinį įrankį netikėtose situacijose.

- f. Dėvėkite tinkamą aprangą. Nedėvėkite laisvų drabužių arba papuošalų. Plaukus, drabužius ir pirštines laikykite atokiau nuo judančių dalių.**

Judančios dalys gali įtraukti laisvus drabužius, papuošalus ar ilgus plaukus.

- g. Jei yra įrenginių, skirtų prijungti dulkių ištraukimo ir surinkimo prietaisus, būtinai juos prijunkite ir tinkamai naudokite.**

Naudojant dulkių surinkimo įrenginius, galima sumažinti su dulkėmis susijusius pavojus.

- h. Net jei dažnai naudojātės įrankiais, nepraraskite**

budrumo ir neignoruokite saugos principų. Elgiantis nerūpestingai, galima akimirksniu smarkiai susižaloti.

4. Elektrinių įrankių naudojimas ir priežiūra

- a. Per daug neapkraukite elektrinio įrankio.**

Darbui atlikti naudokite tinkamą elektrinį įrankį.

Tinkamu elektriniu įrankiu geriau ir saugiau atliksite darbą tokiu greičiu, kuriam jis yra numatytas.

- b. Nenaudokite elektrinio įrankio, jei jungiklis jo neįjungia arba neišjungia.**

Bet kuris elektrinis įrankis, kurio negalima valdyti jungikliu, yra pavojingas – jį privaloma pataisyti.

- c. Prieš atlikdami bet kokius reguliavimo, priedų keitimo arba paruošimo sandėliuoti darbus, atjunkite šį elektrinį įrankį nuo energijos šaltinio ir (arba) ištraukite akumuliatorių.**

Tokios apsauginės priemonės sumažina pavojų netyčia įjungti elektrinį įrankį.

d. Nenaudojamus elektrinius įrankius laikykite vaikams nepasiekiamoje vietoje ir neleiskite jo naudoti su šiuo elektriniu įrankiu arba šiomis instrukcijomis nesusipažinusiems asmenims.

Neparengtų naudotojų rankose elektriniai įrankiai kelia pavojų.

e. Rūpestingai prižiūrėkite elektrinius įrankius. Patikrinkite, ar tinkamai sulygiuotos ir nestringa judančios dalys, ar nėra sulūžusių dalių ir kitų gedimų, kurie galėtų turėti įtakos elektrinių įrankių veikimui. Jei elektrinis įrankis apgadintas, prieš naudojant jį reikia sutaisyti. Dėl netinkamai prižiūrimų elektrinių įrankių įvyksta daug nelaimingų atsitikimų.

f. Pjovimo įrankiai turi būti aštrūs ir švarūs.

Tinkamai prižiūrimi pjovimo įrankiai aštriomis pjovimo briaunomis mažiau strigs, juos bus lengviau valdyti.

g. Naudokite elektrinius įrankius, priedus, antgalius

ir kt. vadovaudamiesi šiuo naudotojo vadovu, atsižvelgdami į darbo sąlygas bei darbą, kurį reikia atlikti.

Jei elektrinį įrankį naudosite ne pagal paskirtį, gali susidaryti pavojinga situacija.

h. Rankenos ir paėmimo paviršiai turi būti sausi, švarūs, nealyvuoti ir netepaluoti.

Slidžios rankenos ir suėmimo paviršiai netikėtose situacijose trukdys saugiai tvarkyti ir kontroliuoti įrankį.

5. Akumuliatorinių įrankių naudojimas ir priežiūra

a. Įkraukite naudodami tik gamintojo nurodytą įkroviklį.

Vieno tipo akumuliatoriui tinkantis įkroviklis, naudojamas kitam akumuliatoriui įkrauti, gali sukelti gaisro pavojų.

b. Elektrinius įrankius naudokite tik su specialiai jiems skirtais akumulatoriais.

Naudojant kitus akumulatorius, galima susižeisti arba sukelti gaisrą.

c. Kai akumuliatorius nenaudojamas, laikykite jį atokiai nuo kitų metalinių

daiktų, pvz., sąvaržėlių, monetų, raktų, vinių, sraigčių ir kitų mažų metalinių daiktų, dėl kurių gali kilti trumpasis jungimas tarp kontaktų. Sulietę akumulatoriaus kontaktus galite nusideginti arba sukelti gaisrą.

- d. Netinkamai naudojant, iš akumulatoriaus gali ištekėti skysčio; venkite sąlyčio su juo. Jei sąlytis atsitiktinai įvyko, gausiai nuplaukite vandeniu.**

Jei skysčio pateko į akis, papildomai kreipkitės į gydytoją. Iš akumulatoriaus ištekėjęs skystis gali sudirginti arba nudeginti.

- e. Nenaudokite pažeisto arba modifikuoto akumulatoriaus arba įrankio.**

Pažeisti arba modifikuoti akumulatoriai gali veikti neprognozuojamai ir gali kilti gaisras, sproginimas arba jūs galite susižaloti.

- f. Saugokite akumuliatorių ir įrankį nuo ugnies ir aukštos temperatūros.**

Patekęs į gaisrą arba įkaitęs iki aukštesnės nei 130 °C

temperatūros, gaminyje gali sprogti.

- g. Laikykitės visų įkrovimo instrukcijų ir neįkraukite akumulatoriaus arba įrankio, jei aplinkos temperatūra nepatenka į instrukcijose nurodytą diapazoną.**

Įkraunant netinkamai arba kitoje nei nurodyta temperatūroje, akumuliatorius gali būti sugadintas, be to, padidės gaisro pavojus.

6. Priežiūra

- a. Šį elektrinį įrankį privalo prižiūrėti kvalifikuotas remonto specialistas, naudodamas originalias atsargines dalis.** Taip užtikrinsite saugų elektrinio įrankio veikimą.

- b. Niekada nevykdyskite pažeistų akumuliatorių priežiūros procedūrų.** Akumuliatorių priežiūros darbus leidžiama vykdyti tik gamintojui arba įgaliotiesiems serviso centrams.

Papildomi elektrinių įrankių saugos įspėjimai



Įspėjimas! Papildomi pūstuvų saugos įspėjimai.

Naudojimo paskirtis aprašyta šiame vadove. Naudojant šiame vadove nerekomenduojamus papildomus įtaisus arba priedus, arba naudojant prietaisą ne pagal numatytąją paskirtį, gali kilti asmeninio susižeidimo ir (arba) turtinės žalos pavojus.

- ◆ Naudodami šį prietaisą, visuomet avėkite tvirtą avalynę ir mūvėkite ilgas kelnes, kad apsaugotumėte savo pėdas ir kojas.
- ◆ Visada išimkite akumuliatorių iš prietaiso, kai paliecate jį be priežiūros, prieš šalindami kamštį, prieš valydami ir vykdydami techninę priežiūrą, kliudę pašalinį objektą arba jei prietaisas pradeda neįprastai vibruoti.
- ◆ Nedėkite veikiančio pūstuvo įleidimo arba išleidimo angų prie akių arba ausų. Niekada nepūskite šiukšlių pašalinių asmenų link.
- ◆ Nenaudokite lietui lyjant ir nepalikite jo lauke, kai lyja.

- ◆ Neikite žvyro takais arba keliais, kai prietaisas yra įjungtas ir veikia pūtimo režimu. Dirbdami eikite ir niekada nebėkite.
- ◆ Nedėkite įrenginio ant žvyro, kai jis yra įjungtas.
- ◆ Visada tvirtai stovėkite ant žemės, ypač dirbdami šlaituose. Nepersitempkite ir visuomet išlaikykite pusiausvyrą.
- ◆ Nekiškite į angas jokių daiktų. Niekada nenaudokite prietaiso, jei jo angos užkimštos.
- ◆ Stenkitės neužkimšti plaukais, pūkais, dulkėmis ar bet kuo kitu, kas galėtų sumažinti oro srautą.

Įspėjimas! Prietaisą naudokite tik taip, kaip nurodyta šiame vadove. Šis prietaisas skirtas naudoti tik stačias: jei jį naudosite bet kaip kitaip, galite susižaloti. Niekada neįjunkite prietaiso, jei jis padėtas ant šono arba apverstas.

- ◆ Naudotojas yra atsakingas už nelaimingus atsitikimus, kurių metu sužalojami žmonės arba sugadinamas turtas.
- ◆ Nenaudokite tirpiklių arba valymo skysčių šiam prietaisui valyti. Žolei ir nešvarumams šalinti naudokite buką grandiklį.

- ◆ Atsarginius ventiliatorius galima įsigyti iš STANLEY FATMAX techninės priežiūros atstovo. Naudokite tik STANLEY FATMAX rekomenduojamas atsargines dalis ir priedus.
- ◆ Visos veržlės, varžtai ir sraigčiai turi būti tvirtai prisukti, kad būtų užtikrintos saugios prietaiso naudojimo sąlygos.
- ◆ Naudodami pūstuvus, dėvėkite ausų apsaugos priemones. Dėl triukšmo gali suprastėti klausa.

Vibracija

Techninių duomenų skyriuje ir atitiktis deklaracijoje pateiktos deklaruotosios vibracijos emisijos vertės išmatuotos standartiniu bandymų būdu pagal standartą EN62841; jos gali būti naudojamos vieno įrankių palyginimui su kitais. Deklaruojama vibracijos emisijos vertė taip pat gali būti naudojama preliminariam poveikiui įvertinti.

Įspėjimas! Elektrinio įrankio faktinio veikimo vibracijos emisija gali skirtis nuo nurodytojo dydžio, atsižvelgiant į tai, kokiais būdais naudojamas šis įrankis.

Vibracijos lygis gali viršyti nurodytąjį lygį.

Vertinant vibracijos poveikį ir siekiant nustatyti apsaugos priemones, reikalaujamas pagal 2002/44/EB žmonių, darbe reguliariai naudojančių elektrinius įrankius, apsaugai, reikia atsižvelgti į vibracijos poveikio įvertinimą, faktines įrankio naudojimo sąlygas ir naudojimo būdus, taip pat reikia atsižvelgti į visas darbo ciklo dalis, pvz., ne tik į įrankio naudojimo laiką, bet ir protarpus, kai įrankis būna išjungtas ir kai jis veikia laisvai.

Kitų asmenų sauga

Prietaisas turi būti naudojamas tik su tuo maitinimo bloku, kuris yra rekomenduojamas prietaisui

- ◆ Vaikams ir asmenims, nesugebantiems saugiai naudotis šiuo prietaisu dėl ribotų fizinių, jutiminių ar psichinių gebėjimų arba patirties bei žinių trūkumo, negalima naudotis šiuo prietaisu be asmenų, atsakingų už šių asmenų saugą, priežiūros ir nurodymų.

- ◆ Nenaudokite, jei netoliese yra pašalinių, ypač – vaikų arba augintinių.

Visada prižiūrėkite vaikus, kad jie nežaistų su šiuo prietaisu.

Liekamieji pavojai.

Naudojant šį įrankį, gali kilti liekamųjų pavojų, kurie gali būti nenurodyti pateiktuose saugos įspėjimuose. Šie pavojai gali kilti naudojant įrankį ne pagal paskirtį, ilgai naudojant įrankį ir pan.

Net ir pritaikius atitinkamus saugos nurodymus ir naudojant saugos įtaisus, tam tikrų liekamųjų pavojų išvengti neįmanoma. Galimi pavojai:

- ◆ sužalojimai, prisilietus prie bet kurių besisukančių (judančių) dalių;
- ◆ sužalojimai keičiant bet kokias dalis, pjūklelius arba priedus;
- ◆ žala, patiriama įrankį naudojant ilgą laiką. Jei įrankį reikia naudoti ilgą laiką, būtinai reguliariai darykite pertraukas;
- ◆ klausos pablogėjimas;
- ◆ sveikatai kylantys pavojai įkvėpus dulkių, susidariusių naudojant įrankį (pavyzdžiui,

apdirbant medieną, ypač ąžuolą, beržą ir MDF).

Ant įrankio pateikiamos etiketės

Kartu su datos kodu ant įrankio rasite pavaizduotas šias piktogramas:



Įspėjimas! Prieš pradėdami dirbti, perskaitykite naudotojo vadovą.



Išjunkite įrankį. Prieš pradėdami įrankio techninės priežiūros darbus, išimkite iš jo akumuliatorių.



Šis prietaisas skirtas naudoti tik patalpoje.

Papildomi nurodymai dėl akumuliatorių ir įkroviklių saugos

Akumulatoriai (nepridedami)

- ◆ Niekada jokiais būdais nebandykite jų atidaryti.
- ◆ Saugokite akumulatorius nuo vandens.
- ◆ Nelaikykite tose vietose, kur temperatūra galėtų viršyti 40 °C.
- ◆ Įkraukite tik esant 10–40 °C aplinkos oro temperatūrai.

- ◆ Įkraukite tik su įrankiu pateiktu įkrovikliu.
- ◆ Išmesdami akumuliatorius vadovaukitės nurodymais, pateiktais skirsnyje „Aplinkosauga“.
- 🔧 Nebandykite įkrauti apgadintų akumuliatorių.

Įkrovikliai (nepridedami)

- ◆ Įrankio akumuliatoriui įkrauti naudokite tik su juo pateiktą STANLEY FATMAX įkroviklį. Kiti akumuliatoriai gali sprogti ir sužeisti jus bei padaryti žalos turtui.
- ◆ Niekada nebandykite įkrauti vienkartinį maitinimo elementų.
- ◆ Pažeistus kabelius nedelsdami pakeiskite naujais.
- ◆ Saugokite įkroviklį nuo vandens.
- ◆ Neatidarykite įkroviklio.
- ◆ Neardykite įkroviklio.



Šis įkroviklis skirtas naudoti tik patalpose.



Prieš naudojimą perskaitykite šį naudotojo vadovą.

Elektros sauga



Šis įkroviklis turi dvigubą izoliaciją, todėl įžeminimo laido nereikia. Visada patikrinkite, ar elektros tinklo įtampa atitinka rodiklių plokštelėje nurodytą įtampą.

Niekada nebandykite keisti įkroviklio įprastu maitinimo kištuku.

- ◆ Jei maitinimo kabelis būtų pažeistas, siekiant išvengti pavojaus, jį nedelsiant privalo pakeisti įgaliotojo STANLEY FATMAX serviso centro darbuotojas.

Funkcijos

Šis įrankis turi kai kuriuos arba visus toliau nurodytus komponentus.

1. Ilginimo priedas
2. Galinis priedas
3. Gaidukas
4. Užrakinimo mygtukas
5. 3 greičių perjungiklis
6. Akumuliatorius (nepridedamas)
7. Akumuliatoriaus atleidimo mygtukas
8. Pripūtimo / išpūtimo papildomas įtaisas
9. Išpūtimo įleidimo anga
10. Priedo tvirtinimo vieta

Naudojimas

Įspėjimas! Leiskite įrankiui veikti savo greičiu. Neperkraukite jo.

Akumulatoriaus (nepridedamas) įkrovimas (A pav.)

Akumuliatorių privaloma įkrauti prieš pirmą kartą naudojant įrankį ir kaskart, kai jame nepakanka energijos darbui, kurį pirmiau atlikti buvo lengva.

Įkraunamas akumulatorius gali įšilti; tai normalu ir nereiškia gedimo.

Įspėjimas! Akumulatoriaus negalima įkrauti, kai aplinkos temperatūra yra žemesnė nei 10 °C arba aukštesnė nei 40 °C. Rekomenduojama įkrauti esant maždaug 24 °C temperatūrai.

Pastaba. Įkroviklis neįkraus akumulatoriaus, jei elementų temperatūra bus žemesnė nei 10 °C arba aukštesnė nei 40 °C.

Akumuliatorių reikia palikti įkroviklyje: įkroviklis automatiškai pradės įkrauti, kai elementų temperatūra pakils arba nukris iki reikiamos ribos.

Pastaba. Norėdami užtikrinti maksimalų ličio jonų akumulatoriaus našumą ir eksploataciją, prieš naudodami akumuliatorių pirmą kartą, visiškai jį įkraukite.

- ◆ Prieš įdėdami akumuliatorių (6), prijunkite įkroviklį (11) prie tinkamo elektros lizdo.
- ◆ Pradės nuolat mirksėti žalias šviesos diodas (11a). Tai reiškia, kad prasidėjo įkrovimo procesas.
- ◆ Įkrovimas bus baigtas, kai šis žalias šviesos diodas (11a) ŠVIES nuolat. Tada akumulatorius (6) būna visiškai įkrautas, jį galima tuoj pat išimti naudoti arba palikti įkroviklyje (11).
- ◆ Išsekusias baterijas įkraukite per 1 savaitę. Akumulatoriaus eksploatacijos trukmė ženkliai sumažės, jei jis bus laikomas iškrautas.

Įkroviklio šviesos diodų režimai

	Įkrovimas: Žalias šviesos diodas mirksi	
	Visiškai įkrautas: Žalias šviesos diodas dega	
	Karšto / šalto akumulatoriaus delsa: Žalias šviesos diodas mirksi Raudonas šviesos diodas dega	

Pastaba. Derantis įkroviklis sugedusio akumulatoriaus neįkrauna. Įkroviklis informuoja apie defektinį akumuliatorių, neįjungdamas lemputės.

Pastaba. Tai gali reikšti ir įkroviklio gedimą. Jeigu įkroviklis rodo problemą, atiduokite įkroviklį ir akumuliatorių į galiojantį serviso centrą, kad jie būtų patikrinti.

Akumulatoriaus palikimas įkroviklyje

Įkroviklį ir akumuliatorių galima palikti sujungtus neribotą laiką (šviečia šviesos diodas). Įkroviklis nuolat palaikys maksimalų akumulatoriaus įkrovos lygį.

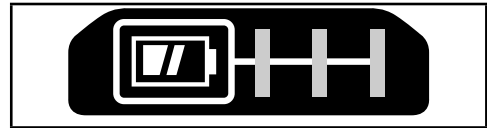
Karšto / šalto akumulatoriaus delsa

Jei įkroviklis nustato, kad akumulatoriaus temperatūra yra per aukšta arba per žema, automatiškai įsijungia delsos režimas, žalias šviesos diodas (11a) mirksi, o raudonas šviesos diodas (11b) dega, t. y. laukiama, kol akumulatoriaus temperatūra vėl bus tinkama.

Po to įkroviklis automatiškai įjungia akumulatoriaus įkrovimo režimą. Ši funkcija užtikrina maksimalią akumulatoriaus eksploataciją.

Įkrovimo būsenos indikatorius (B pav.)

Akumulatorius yra su įkrovimo būsenos indikatoriumi, leidžiančiu greitai nustatyti akumulatoriaus įkrovimo lygį, kaip parodyta B pav. Spausdami įkrovimo būsenos mygtuką (6a) galite lengvai pasižiūrėti likusį akumulatoriaus įkrovimo lygį, kaip pavaizduota B pav.



Priedai (C, D pav.)

Pūstuvus (C pav.)

Norėdami prijungti ilginimo priedą (1) ir galinį priedą (2):

- ◆ Sulygiuokite kaičius (12) priedo viduje su grioveliais (13) korpuso angoje.
- ◆ Užstumkite ilginimo priedą (1) ant pūstuvo korpuso, tada pasukite jį į kairę, kad užblokuotumėte. Patraukite priedą, kad įsitikintumėte, jog jis tvirtai laikosi savo vietoje.
- ◆ Norėdami nuimti ilginimo priedą (1), atblokuokite jį pasukdami į dešinę ir ištraukite iš pūstuvo korpuso.

Išpūtimo įtaisais (D pav.)

Norėdami prijungti pripūtimo / išpūtimo papildomą įtaisą 8 prie išpūtimo įtaiso įleidimo angos (9):

- ◆ Sulygiuokite stabdiklius ant papildomo įtaiso su grioveliais įleidimo angos viršuje, apačioje ir šonuose.
- ◆ Užspauskite adapterį ant įleidimo angos.
- ◆ Norėdami nuimti pripūtimo / išpūtimo papildomą įtaisą nuo vamzdelio ar įleidimo angos, ištraukite adapterį iš įrankio.

Akumulatoriaus (nepridedamas) įdėjimas ir išėmimas iš įrankio

Kaip įdėti akumuliatorių (E pav.)

- ♦ Tvirtai įstatykite akumuliatorių (6) į prietaisą, kol išgirsite spragtelėjimą, kaip nurodyta E pav. Įsitinkinkite, kad akumulatorius laikosi tvirtai ir iki galo užsifiksavo savo padėtyje.

Kaip išimti akumuliatorių (E pav.)

- ♦ Paspauskite akumulatoriaus atleidimo mygtuką (7), kaip nurodyta E pav., ir ištraukite akumuliatorių (6) iš įrankio.

Prieš pradėdami dirbti

Įspėjimas! Įsitinkinkite, kad antgalis visada nukreiptas nuo jūsų ir kitų žmonių.

Įspėjimas! NEMESKITE nieko į antgalį.

Tinkama rankų padėtis (F pav.)

Įspėjimas! Norėdami sumažinti sunkaus susižeidimo pavojų, VISUOMET laikykite rankas tinkamoje padėtyje, kaip parodyta.

Įspėjimas! Siekdami sumažinti pavojų sunkiai susižaloti, VISADA tvirtai laikykite įrenginį, tkėdamiesi jo staigios reakcijos.

Tinkama rankų padėtis: viena ranka turi būti ant pagrindinės rankenos, kaip pavaizduota F pav.

Įjungimas ir išjungimas (G pav.)

Norėdami įjungti pūstuvą, nuspauskite gaiduką (3). Kai gaidukas perkeltas iš minimalios padėties į maksimalią (iš visiškai išjungtos į įjungtą visa galia), oro srautas iš pūstuvo didės nuo minimalaus iki maksimalaus. Norėdami išjungti pūstuvą, visiškai atleiskite gaiduką.

Norėdami užrakinti pūstuvą, spauskite užrakinimo mygtuką (4) tuo pat metu laikydami nuspaustą apsukų reguliavimo gaiduką (3). Norėdami išjungti pūstuvą kai naudojamas užrakinimo mygtukas, spauskite gaiduką, atleistumėte užraktą. Laikydami pūstuvą viena ranka, kaip pavaizduota F pav., pūskite į šonus, vamzdis turi būti kelių colių atstumu nuo kieto paviršiaus. Eikite lėtai, surinktas šiukšles pūsdami priešais save.

Greičio pasirinkimas (G pav.)

3 greičių perjungiklis (5) nustato maksimalų galimą oro srautą, kai gaidukas yra nuspaustas iki galo. Norėdami padidinti oro srautą spauskite 3 greičių perjungiklį (5) aukštn, o norėdami sumažinti – žemyn.

Laikymo kabliukas (pasirinktinis priedas) (H pav.)

Įspėjimas! Norėdami sumažinti sunkių susižeidimų pavojų, prieš atlikdami bet kokius papildomų įtaisų ar priedų

reguliavimo ar nuėmimo / montavimo darbus, nustatykite sukimo krypties mygtuką į užrakinimo padėtį arba išjunkite įrankį ir ištraukite akumuliatorių.

Netyčia įjungus galima susižeisti.

Įspėjimas! Siekdami sumažinti pavojų sunkiai susižaloti, užtikrinkite, kad sraigtas (11), laikantis laikymo kabliuką, būtų tvirtai užveržtas.

Pastaba. Tvirtindami arba nuimdami laikymo kabliuką (12), naudokite tik pateiktą sraigta (11). Užtikrinkite, kad sraigtas būtų tvirtai įsuktas į priedo tvirtinimo vietą (10).

Jei kabliuko visai nenaudosite, galite jį nuimti nuo įrankio. Norėdami perkelti laikymo kabliuką, atsukite laikymo kabliuką (12) priedo tvirtinimo vietoje (10) laikantį sraigta (11).

Pastaba. Galima įsigyti įvairių ant bėgelių uždėdamų kabliukų ir jų laikymo konfigūracijų.

Daugiau informacijos ieškokite svetainėje www.stanley.eu/3.

Priedai

Įspėjimas! Kadangi su šiuo gaminiu nebuvo bandomi kiti nei STANLEY FATMAX priedai, juos su šiuo įrankiu naudoti pavojinga. Siekiant sumažinti sužeidimo pavojų, su šiuo gaminiu rekomenduojama naudoti STANLEY FATMAX priedus.

Šiam įrankiui rekomenduojamų priedų galite papildomai įsigyti iš savo vietinio įgaliotojo atstovo arba įgaliotojo serviso centro.

Techninė priežiūra

Šis STANLEY FATMAX įrankis skirtas ilgalaikiam darbui, prireikiant minimalios techninės priežiūros.

Įrankis veiks kokybiškai ir ilgai, jei jį tinkamai prižiūrėsite ir reguliariai valysite.

Įkrovikliui nereikia jokios techninės priežiūros, išskyrus reguliarią valymą.

Įspėjimas! Prieš pradėdami įrankio techninės priežiūros darbus, išimkite iš jo akumuliatorių. Prieš valydami atjunkite įkroviklį elektros tinklo.

- ♦ Reguliariai minkštu šepetėliu arba sausa šluoste išvalykite įrankio ir įkroviklio ventiliacijos angas.
- ♦ Reguliariai drėgna šluoste nuvalykite variklio korpusą.
- ♦ Nenaudokite jokių šveičiamųjų arba tirpiklių pagrindu pagamintų valiklių.

Aplinkosauga



Atskiras surinkimas. Šiuo simboliu pažymėtų gaminių ir akumuliatorių negalima išmesti kartu su kitomis buitinėmis atliekomis.

Gaminiuose ir akumulatoriuose yra medžiagų, kurias galima pakartotinai panaudoti arba perdirbti: taip sumažinsite aplinkos taršą ir naujų žaliavų poreikį.

Atiduokite elektrinius prietaisus ir akumulatorius perdirbti, laikydami vietinių reglamentų. Daugiau informacijos rasite adresu www.2helpU.com.

Techniniai duomenys

		SFMCBL01B (H1)
Įtampa	V _{NS}	18
Oro tūris	m ³ /min.	2,7
Svoris	kg	1,5 (tik įrankio)

Šis įrankis yra tik įrenginys, jį galima naudoti su toliau esančioje lentelėje pateiktais įkrovikliais.

Įkroviklis		SFMCB11	SFMCB12	SFMCB14
Įvesties įtampa	V _{NS}	230	230	230
Išvesties įtampa	V _{NS}	18	18	18
Srovės stipris	A	1,25	2	4

Šis įrankis yra tik įrenginys, jį galima naudoti su toliau esančioje lentelėje pateiktais akumuliatoriais.

Akumuliatorius		SFMCB201	SFMCB202	SFMCB204	SFMCB206
Įtampa	V _{NS}	18	18	18	18
Pajėgumas	Ah	1,5	2,0	4,0	6,0
Tipas		Ličio jonų	Ličio jonų	Ličio jonų	Ličio jonų

Įspėjimas! Šis STANLEY FATMAX įkroviklį galima naudoti tik STANLEY FATMAX ličio jonų akumuliatoriams įkrauti.

	Apytikslė įkrovos trukmė minutėmis		
Akumuliatorius	SFMCB11	SFMCB12	SFMCB14
SFMCB201	72	45	22
SFMCB202	96	60	30
SFMCB204	192	120	60
SFMCB206	288	180	90

Garso slėgio lygis pagal standartą EN 62841-1:

Garso slėgis (L_{pa}) darbo vietoje 86,0 dB(A), neapibrėžtis (K) 3 dB(A)
Garso galia (L_{WA}) 97,0 dB(A), neapibrėžtis (K) 3 dB(A)

Bendrosios vibracijos vertės (triaišo vektorius suma) pagal EN 62841-1:

Vibracijos emisijos vertė ah: < 2,5 m/s², neapibrėžtis (K) 1,5 m/s²

EB atitikties deklaracija
MAŠINŲ DIREKTYVA

SFMCBL01 - belaidis pūstuvus

„Stanley Europe“ deklaruoja, kad šie gaminiai, aprašyti „Techninių duomenų“ skyriuje, atitinka:

2006/42/EB, EN 62841-1:2015.

Šie gaminiai taip pat atitinka direktyvas 2014/30/ES ir 2011/65/ES. Dėl papildomos informacijos prašome kreiptis į „Black & Decker“ įgaliotąjį atstovą toliau nurodytu adresu arba žr. vadovo pabaigoje pateiktą informaciją.

Dėl papildomos informacijos prašome kreiptis į STANLEY FATMAX toliau nurodytu adresu arba žr. vadovo pabaigoje pateiktą informaciją.

Toliau pasirašęs asmuo yra atsakingas už techninės bylos sukūrimą ir pateikia šią deklaraciją STANLEY FATMAX vardu.

Ed Higgins

Buitinių elektrinių įrankių skyriaus direktorius
„STANLEY FATMAX Europe“, Egide Walschaertsstraat 14-18,
2800 Mechelen, Belgium (Belgija)
2020-03-06

Paredzētā lietošana

Šis STANLEY FATMAX pūtējs SFMCBL01 ir paredzēts dažādiem pūšanas un tīrīšanas darbiem. Instruments paredzēts profesionālai un personīgai lietošanai.

Drošības norādījumi**Vispārīgi drošības brīdinājumi**

Brīdinājums! Izlasiet visus drošības brīdinājumus un norādījumus.

Ja netiek ievēroti brīdinājumi un norādījumi, var gūt elektriskās strāvas triecienu, izraisīt ugunsgrēku un/vai gūt smagus ievainojumus.

Saglabājiet visus brīdinājumus un norādījumus turpmākām uzziņām.

Termins “elektroinstrumenti” visos turpmākajos brīdinājumos attiecas uz šo elektroinstrumentu (ar vadu), ko darbina ar elektrības palīdzību, vai ar akumulatoru darbināmu elektroinstrumentu (bez vada).

1. Darba zonas drošība

- a. Rūpējieties, lai darba zona būtu tīra un labi apgaismota.

Nesakārtotā un vāji apgaismotā darba zonā var izraisīt negadījumus.

- b. Elektroinstrumentus nedrīkst darbināt sprādzienbīstamā vidē, piemēram, viegli uzliesmojošu šķidrumu, gāzu vai putekļu tuvumā. Elektroinstrumenti rada dzirksteles, kas var aizdedzināt putekļus vai izgarojumu tvaikus.
- c. **Strādājot ar elektroinstrumentu, neļaujiet tuvumā atrasties bērniem un nepiederošām personām.** Novēršot uzmanību, jūs varat zaudēt kontroli pār instrumentu.

2. Elektrodrošība

- a. Elektroinstrumenta kontaktdakšai jāatbilst kontaktligzdai. Kontaktdakšu nekādā gadījumā nedrīkst pārveidot. Iezemētiem elektroinstrumentiem nedrīkst izmantot pārejas kontaktdakšas. Nepārveidotas kontaktdakšas un piemērotas kontaktligzdas rada mazāku elektriskās strāvas trieciena risku.

b. Nepieskarieties iezemētām virsmām, piemēram, caurulēm, radiatoriem, plītim un ledusskapjiem.

Ja jūsu ķermenis ir iezemēts, pastāv lielāks elektriskās strāvas trieciena risks.

c. Elektroinstrumentus nedrīkst pakļaut lietus vai mitru laika apstākļu iedarbībai.

Ja elektroinstrumentā iekļūst ūdens, palielinās elektriskās strāvas trieciena risks.

d. Lietojiet vadu pareizi. Nekad nepārnēsājiet, nevelciet vai neatvienojiet elektroinstrumentu no kontaktligzdas, turot to aiz vada. Netuviniet vadu karstuma avotiem, eļļai, asām šķautnēm vai kustīgām detaļām. Ja vads ir bojāts vai sapinies, pastāv lielāks elektriskās strāvas trieciena risks.

e. Strādājot ar elektroinstrumentu ārpus telpām, izmantojiet tādu pagarinājuma vadu, kas paredzēts lietošanai ārpus telpām. Izmantojot vadu,

kas paredzēts lietošanai ārpus telpām, pastāv mazāks elektriskās strāvas trieciena risks.

f. Ja elektroinstrumentu nākas ekspluatēt mitrā vidē, ierīkojiet elektrobarošanu ar noplūdstrāvas aizsargierīci.

Lietojot noplūdstrāvas aizsargierīci, mazinās elektriskās strāvas trieciena risks.

3. Personīgā drošība

a. Elektroinstrumenta lietošanas laikā esat uzmanīgs, skatieties, ko jūs darāt, rīkojieties saprātīgi. Nelietojiet elektroinstrumentu, ja esat noguris vai atrodaties narkotiku, alkohola vai medikamentu ietekmē. Pat viens mirklis neuzmanības elektroinstrumentu ekspluatācijas laikā var izraisīt smagus ievainojumus.

b. Lietojiet individuālos aizsardzības līdzekļus. Vienmēr valkājiet acu aizsargus.

Attiecīgos apstākļos lietojot aizsardzības līdzekļus,

piemēram, putekļu masku, aizsargapavus ar neslīdošu zoli, aizsargķiveri vai ausu aizsargus, samazinās risks gūt ievainojumus.

c. Nepieļaujiet nejaušu iedarbināšanu.

Pirms instrumenta pievienošanas kontaktligzdai un/vai akumulatora pievienošanas, instrumenta pacelšanas vai pārnēsāšanas pārbaudiet, vai slēdzis ir izslēgtā pozīcijā. Ja elektroinstrumentu pārnēsājat, turot pirkstu uz slēdža, vai ja kontaktligzdai pievienojat elektroinstrumentu ar ieslēgtu slēdzi, var rasties negadījumi.

d. Pirms elektroinstrumenta ieslēgšanas noņemiet no tā visas regulēšanas atslēgas vai uzgriežņatslēgas.

Ja elektroinstrumenta rotējošajai daļai ir piestiprināta uzgriežņatslēga vai regulēšanas atslēga, var gūt ievainojumus.

e. Nesniedzieties pārāk tālu.

Vienmēr cieši stāviet uz piemērota atbalsta un saglabājiet līdzsvaru.

Tādējādi neparedzētās situācijās daudz labāk varat saglabāt kontroli pār elektroinstrumentu.

f. Valkājiet piemērotu apģērbu.

Nevalkājiet pārāk brīvu apģērbu vai rotaslietas. Netuviniet matus, apģērbu un cimdus kustīgām detaļām. Brīvs apģērbs, rotaslietas vai gari mati var iekerties kustīgajās detaļās.

g. Ja instrumentam ir paredzēts pievienot putekļu atsūkšanas un savākšanas ierīces, tās jāpievieno un jālieto pareizi.

Lietojot putekļu savākšanas ierīci, var mazināt putekļu kaitīgo ietekmi.

h. Kaut arī jums ir labas iemaņas darbā ar instrumentiem, kas apgūtas, tos bieži lietojot, neaizmirstiet par piesardzību un instrumenta drošības noteikumu ievērošanu.

Bezrūpīgas rīcības sekas var būt smagi ievainojumi, ko var gūt vienā acumirkļī.

4. Elektroinstrumenta ekspluatācija un apkope

a. Nelietojiet elektroinstrumentu ar spēku.

Izmantojiet konkrētam gadījumam piemērotu elektroinstrumentu. Ar pareizi izvēlētu elektroinstrumentu tā efektivitātes robežās paveiksiet darbu daudz labāk un drošāk.

b. Neekspluatējiet elektroinstrumentu, ja to ar slēdzi nevar ne ieslēgt, ne izslēgt.

Ja elektroinstrumentu nav iespējams kontrolēt ar slēdža palīdzību, tas ir bīstams un ir jāsalabo.

c. Pirms elektroinstrumentu regulēšanas, piederumu nomainīšanas vai novietošanas uzglabāšanā atvienojiet kontaktdakšu no barošanas avota un/vai no elektroinstrumenta izņemiet akumulatoru.

Šādu profilaktisku drošības pasākumu rezultātā mazinās nejaušas elektroinstrumenta iedarbināšanas risks.

d. Glabājiet elektroinstrumentus, kas netiek darbināti, bērniem nepieejamā vietā un neatļaujiet tos ekspluatēt personām, kas nav apmācītas to lietošanā vai nepārzina šos norādījumus.

Elektroinstrumenti ir bīstami, ja tos ekspluatē neapmācītas personas.

e. Veiciet elektroinstrumentu apkopi. Pārbaudiet, vai kustīgās detaļas ir pareizi savienotas un nostiprinātas, vai detaļas nav bojātas, kā arī vai nav kāds cits apstāklis, kas varētu ietekmēt elektroinstrumenta darbību.

Ja instruments ir bojāts, pirms ekspluatācijas tas ir jāsalabo. Daudzu negadījumu cēlonis ir tādi elektroinstrumenti, kam nav veikta pienācīga apkope.

f. Regulāri uzasiniet un tīriet griežņus.

Ja griežņiem ir veikta pienācīga apkope un tie ir uzasināti, pastāv mazāks to iestrēgšanas risks, un tos ir vieglāk vadīt.

g. Elektroinstrumentu, tā piederumus, detaļas u. c. ekspluatējiet saskaņā ar

šiem norādījumiem, ņemot vērā darba apstākļus un veicamā darba specifiku. Ja elektroinstrumentu izmanto mērķiem, kam tas nav paredzēts, var rasties bīstama situācija.

- h. Rūpējieties, lai rokturi un satveršanas virsmas vienmēr būtu sausi, tīri un lai uz tiem nebūtu eļļas un smērvielas.** Ja rokturi un satveršanas virsmas ir slideni, negaidītās situācijās instrumentu nevar savaldīt.

5. Akumulatora instrumenta lietošana un apkope

- a. Uzlādējiet tikai ar ražotāja noteikto lādētāju.** Ja ar lādētāju, kas paredzēts vienam akumulatora veidam, tiek lādēts cita veida akumulators, var izcelties ugunsgrēks.
- b. Lietojiet elektroinstrumentus tikai ar paredzētajiem akumulatoriem.** Ja izmantojat citus akumulatorus, var rasties ievainojuma un ugunsgrēka risks.
- c. Kamēr akumulators netiek izmantots, uzglabājiet to drošā attālumā no metāla**

priekšmetiem, piemēram, papīra saspraudēm, monētām, atslēgām, naglām, skrūvēm vai līdzīgiem maziem metāla priekšmetiem, kuri var savienot abas spaiļes.

Saskaroties akumulatora spaiļēm, rodas īssavienojums, kas var izraisīt apdegumus vai ugunsgrēku.

- d. Nepareizas lietošanas gadījumā šķidrums var iztecēt no akumulatora, — nepieskarieties tam. Ja nejauši pieskārāties šķidrumam, noskalojiet saskarsmes vietu ar ūdeni.**

Ja šķidrums nonāk acīs, meklējiet arī medicīnisku palīdzību. Šķidrums, kas iztecējis no akumulatora, var izraisīt kairinājumu vai apdegumus.

- e. Nedrīkst lietot bojātu vai pārveidotu akumulatoru un instrumentu.**

Ja akumulators ir bojāts vai pārveidots, tam var būt neparedzamas sekas, tādējādi izraisot ugunsgrēku, sprādzienu vai ievainojuma risku.

f. Nepakļaujiet akumulatoru vai instrumentu uguns vai pārmērīgi augstas temperatūras iedarbībai.

Uguns vai vismaz 130 °C augstas temperatūras iedarbībā tie var uzsprāgt.

g. Ievērojiet visus norādījumus par uzlādēšanu un uzlādējiet akumulatoru tikai norādījumos minētajā temperatūras diapazonā.

Uzlādējot nepareizi vai ārpus minētā temperatūras diapazona, var sabojāt akumulatoru un palielināt ugunsgrēka risku.

6. Remonts

a. Elektroinstrumentu drīkst remontēt vienīgi kvalificēts remonta speciālists, izmantojot tikai oriģinālās rezerves daļas. Tādējādi tiek saglabāta elektroinstrumenta drošība.

b. Bojātiem akumulatoriem nedrīkst veikt apkopi. Akumulatoru apkope jāveic tikai ražotājam vai pilnvarotajam apkopes centram.

Elektroinstrumenta papildu drošības brīdinājumi



Brīdinājums! Papildu

drošības noteikumi pūtējiem.

Šajā rokasgrāmatā ir aprakstīta paredzētā lietošana. Lietojot jebkuru citu piederumu vai pierīci, kas nav ieteikta šajā lietošanas rokasgrāmatā, vai veicot darbu, kas nav paredzēts šim instrumentam, var gūt ievainojumus un/vai radīt materiālos zaudējumus.

- ◆ Lai, strādājot ar instrumentu, pasargātu kājas un pēdas, jāvalkā izturīgi apavi un garās bikses.
- ◆ Akumulators ir jāizņem no instrumenta ikreiz, kad instrumentu atstāj bez uzraudzības, tam tiek novērsts aizsprostojums, tam veic tīrīšanu vai apkopi, tam notikusi sadursme ar svešķermeni vai tas sāk savādi vibrēt.
- ◆ Darba laikā nevērsiet putēja ievadi vai izvadi pret acīm vai ausīm. Nekad nepūtiet netīrumus uz tuvumā esošo personu pusi.
- ◆ Nestrādājiet ar instrumentu un neatstājiet to laukā lietaiņā laikā.

- ◆ Nešķērsojiet grantētus ceļus vai taciņas, ja instruments darbojas pūtēja režīmā. Vienmēr ejiet un nekādā gadījumā neskrieniet.
- ◆ Nenovietojiet ieslēgtu instrumentu uz grantētas virsmas.
- ◆ Vienmēr saglabājiet stabilu stāju, īpaši nogāzēs. Nesniedzieties pārāk tālu un vienmēr saglabājiet līdzsvaru.
- ◆ Neko neievietojiet instrumenta atverēs. Instrumentu nedrīkst darbināt, ja atveres ir nosprostotas.
- ◆ Iztīriet no tām matus, auduma šķiedras, putekļus un visu pārējo, kas var kavēt gaisa plūsmu.
- ◆ Materiālajiem zaudējumiem vai izraisītajiem negadījumiem.
- ◆ Instrumenta tīrīšanai nelietojiet šķīdinātājus vai šķidrus tīrīšanas līdzekļus. Notīriet zāles un netīrumu paliekas ar neasu skrāpi.
- ◆ Rezerves ventilatorus var iegādāties pie STANLEY FATMAX servisa pārstāvja. Izmantojiet tikai STANLEY FATMAX ieteiktās rezerves daļas un piederumus.
- ◆ Visiem uzgriežņiem, bultskrūvēm un skrūvēm jābūt cieši pieskrūvētiem, lai instruments būtu drošā darba stāvoklī.
- ◆ Strādājot ar pūtēju, valkājiet ausu aizsargus.

Trokšņa iedarbībā varat zaudēt dzirdi.

Vibrācija

Deklarētās vibrāciju emisijas vērtības, kas minētas tehniskajos datos un atbilstības deklarācijā, ir izmērītas saskaņā ar standarta pārbaudes metodi, kas noteikta ar standartu EN62841, un vērtības var izmantot viena instrumenta salīdzināšanai ar citu.

Brīdinājums! Instruments jāekspluatē tā, kā norādīts šajā rokasgrāmatā. Instrumentu ir paredzēts darba laikā turēt augšupvērstā stāvoklī, tāpēc, ja to pagriež citā stāvoklī, var gūt ievainojumus. Instrumentu nedrīkst darbināt, ja tas ir novietots uz sāniem vai apvērstā stāvoklī.

- ◆ Operators atbild par citām personām vai tām nodarītajiem

Tāpat deklarēto vibrāciju emisijas vērtību var izmantot, lai iepriekš novērtētu iedarbību.

Brīdinājums! Vibrāciju emisijas vērtība elektroinstrumenta faktiskās lietošanas laikā var atšķirties no deklarētās vērtības atkarībā no instrumenta izmantošanas apstākļiem.

Vibrāciju līmenis var pārsniegt norādīto līmeni.

Novērtējot vibrāciju iedarbību, lai definētu Direktīvā 2002/44/EK minētos drošības pasākumus, lai aizsargātu personas, kuras darba pienākumu veikšanai regulāri lieto elektroinstrumentus, vibrāciju iedarbības novērtējumā jāņem vērā instrumenta lietošanas veids un faktiskie apstākļi, tostarp visas darba cikla fāzes, t. i., ne tikai instrumenta ekspluatācijas laiks, bet arī laiks, kad instruments ir izslēgts un darbojas tukšgaitā.

Citu personu drošība

Instrumenta darbināšanai ieteicams izmantot tikai to barošanas avotu, kas iekļauts tā komplektācijā.

- ◆ Šo instrumentu nav paredzēts ekspluatēt personām (tostarp

bērniem), kam ir ierobežotas fiziskās, sensorās vai psihiskās spējas vai trūkst pieredzes un zināšanu, ja vien tās neuzrauga vai neapmāca persona, kas atbild par viņu drošību.

- ◆ Nelietojiet to, ja tuvumā atrodas cilvēki, īpaši bērni, vai arī dzīvnieki.

Bērni ir jāuzrauga, lai viņi nespēlētu ar instrumentu.

Atlikušie riski

Lietojot instrumentu, var rasties papildu atlikušie riski, kuri var nebūt minēti šeit iekļautajos drošības brīdinājumos. Šie riski var rasties nepareizas lietošanas, pārāk ilgas lietošanas u. c. gadījumos.

Lai arī tiek ievēroti attiecīgie drošības noteikumi un tiek uzstādītas drošības ierīces, dažus riskus nav iespējams novērst. Tie ir šādi:

- ◆ ievainojumi, kas radušies, pieskaroties rotējošām/kustīgām detaļām;
- ◆ ievainojumi, kas radušies, mainot detaļas, asmeņus vai citus piederumus;

- ◆ ievainojumi, kas radušies instrumenta ilgstošas lietošanas rezultātā. Ilgstoši strādājot ar instrumentu, regulāri jāpārtrauc darbs un jāatpūšas;
- ◆ dzirdes pasliktināšanās;
- ◆ kaitējums veselībai, kas rodas, ieelpojot putekļus, kuri rodas, strādājot ar instrumentu (piemēram, apstrādājot koksni, it īpaši ozolu, dižskābardi un MDF paneļus).

Markējumi uz instrumenta

Uz instrumenta ir attēlotas šādas piktogrammas kopā ar datuma kodu:



Brīdinājums! Pirms eksploatācijas izlasiet rokasgrāmatu.



Izslēdziet instrumentu. Pirms apkopes veikšanas izņemiet no instrumenta akumulatoru.



Šis instruments paredzēts lietošanai tikai telpās.

Papildu drošības noteikumi akumulatoriem un lādētājiem

Akumulators (nav iekļauts komplektācijā)

- ◆ Nekādā gadījumā neatveriet akumulatoru.
- ◆ Nepakļaujiet akumulatoru ūdens iedarbībai.
- ◆ Neuzglabājiet vietās, kur temperatūra var pārsniegt 40 °C.
- ◆ Uzlādējiet tikai tad, ja gaisa temperatūra ir robežās no 10 līdz 40 °C.
- ◆ Uzlādējiet tikai ar komplektācijā iekļauto lādētāju.
- ◆ Izmetot nolietotos akumulatorus, ievērojiet sadaļā “Vides aizsardzība” sniegtos norādījumus.



Nedrīkst uzlādēt bojātus akumulatorus.

Lādētājs (nav iekļauts komplektācijā)

- ◆ Lietojiet šo STANLEY FATMAX lādētāju tikai tā akumulatora uzlādēšanai, kas iekļauts šī instrumenta komplektācijā.

Cita veida akumulatori var eksplodēt, izraisot ievainojumus un bojājumus.

- ◆ Nedrīkst uzlādēt vienreiz lietojamus akumulatorus.
- ◆ Bojāti vadi ir nekavējoties jānomaina.
- ◆ Nepakļaujiet akumulatoru ūdens iedarbībai.
- ◆ Neatveriet lādētāju.
- ◆ Nedurstiet lādētāju.



Šis lādētājs paredzēts tikai lietošanai telpās.



Pirms ekspluatācijas izlasiet lietošanas rokasgrāmatu.

Elektrodrošība



Šim lādētājam ir dubulta izolācija, tāpēc nav jālieto iezemēts vads. Pārbaudiet, vai barošanas avota spriegums atbilst kategorijas plāksnītē norādītajam spriegumam. Nekādā gadījumā neaizstājiet lādētāju ar parastu kontaktdakšu.

- ◆ Ja barošanas vads ir bojāts, to drīkst nomainīt tikai ražotājs vai STANLEY FATMAX pilnvarots

apkopes centrs, lai novērstu bīstamību.

Funkcijas

Šim instrumentam ir šādas funkcijas (visas vai tikai dažas no tām):

1. Pagarinājuma kāts
2. Gala kāts
3. Slēdža mēlīte
4. Bloķēšanas poga
5. 3 ātrumu svirslēdzis
6. Akumulators (nav iekļauts komplektācijā)
7. Akumulatora atbrīvošanas poga
8. Piepūšanas / gaisa izlaišanas pierīce
9. Gaisa izlaišanas pierīces ieeja
10. Piederuma stiprināšanas vieta

Lietošana

Brīdinājums! Ļaujiet instrumentam darboties savā gaitā. Nepārslogojiet to.

Akumulatora uzlādēšana (nav iekļauts komplektācijā) (A. att.)

Akumulators ir jāuzlādē pirms lietošanas pirmo reizi un ikreiz, kad tas nenodrošina pietiekami lielu jaudu, veicot darbus, kas agrāk bija vieglāk paveicami.

Uzlādes laikā akumulators sakarst; tā ir normāla parādība un neliecina par problēmām.

Brīdinājums! Ja gaisa temperatūra ir zemāka par 10 °C vai augstāka par 40 °C, akumulatoru nedrīkst lādēt. Ieteicamā uzlādēšanas temperatūra: aptuveni 24 °C.

Piezīme. Lādētājs neuzlādē akumulatoru, ja elementu temperatūra zemāka par aptuveni 10 °C vai augstāka par 40 °C.


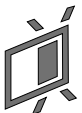

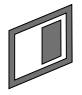

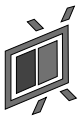
Akumulatoru vēlams atstāt lādētājā, lai lādētājs automātiski sāktu uzlādēt akumulatoru, tiklīdz elementi ir sasīlušī vai atdzisuši.

Piezīme. Lai nodrošinātu lītija jonu akumulatora optimālu darbību un maksimālu kalpošanas laiku, pirms lietošanas pilnībā uzlādējiet jaunu akumulatoru.

- ◆ Pirms akumulatora (6) ievietošanas pievienojiet lādētāju (11) piemērotai kontaktligzdai.
- ◆ Vienmērīgi mirgo zaļā uzlādes lampiņa (11a), norādot, ka uzlādes gaita ir sākusies.
- ◆ Kad zaļā uzlādes lampiņa (11a) deg vienmērīgi, tas liecina, ka uzlāde ir pabeigta. Tagad akumulators (6) ir pilnībā uzlādēts, un to var izņemt, sākt lietot vai arī atstāt lādētājā (11).

- Uzlādējiet tukšu akumulatoru 1 nedēļas laikā. Ja uzglabā tukšu akumulatoru, ievērojami saīsinās tā kalpošanas ilgums.

Lādētāja gaismas diodžu indikatoru režīmi

	Notiek uzlāde: mirgo zaļā uzlādes lampiņa	
	Pilnībā uzlādēts: deg zaļā uzlādes lampiņa	
	Karsta/auksta akumulatora uzlādes atlikšana: mirgo zaļā uzlādes lampiņa deg sarkanā gaismas diodžu lampiņa	

Piezīme. Ja akumulators ir bojāts vai tajā ir kļūme, savietojamais lādētājs to neuzlādē. Par bojātu akumulatoru liecina tas, ka neiedegas lādētāja indikators.

Piezīme. Tas var nozīmēt arī to, ka kļūme ir lādētājā. Ja lādētājs konstatē kļūmi, nogādājiet lādētāju un akumulatoru pilnvarotā apkopes centrā, lai tos pārbaudītu.

Akumulatora atstāšana lādētājā

Akumulatoru var neierobežotu laiku atstāt elektrotīklam pievienotā lādētājā ar iedegtu indikatoru. Lādētājs uztur akumulatora maksimālo uzlādes līmeni.

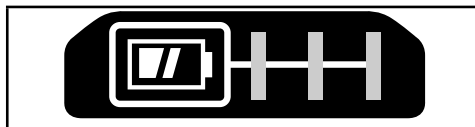
Karsta/auksta akumulatora uzlādes atlikšana

Ja lādētājs konstatē, ka akumulators ir pārāk karsts vai auksts, automātiski tiek aktivizēta karsta/auksta akumulatora uzlādes atlikšana, mirgo zaļā uzlādes lampiņa (11a) un deg sarkanā gaismas diodžu lampiņa (11b), apturot uzlādēšanu, līdz akumulators ir sasniedzis piemērotu temperatūru.

Pēc tam lādētājs automātiski pārslēdzas akumulatora uzlādes režīmā. Ar šo funkciju tiek nodrošināts maksimālais akumulatora kalpošanas laiks.

Akumulatora uzlādes statusa indikators (B. att.)

Akumulatoram ir uzlādes statusa indikators, kas ļauj uzreiz noteikt atlikušo akumulatora uzlādes līmeni, kā norādīts B. attēlā. Nospiediet uzlādes statusa pogu (6a) un ērti aplūkojiet atlikušo uzlādes līmeni, kā norādīts B. attēlā.



Pierīces (C., D. att.)

Pūtējs (C. att.)

Pagarinājuma kāta (1) un gala kāta (2) savienošana

- Savietojiet tapas (12) pierīces iekšpusē ar ierobiem (13) korpusa atverē.
- Spiediet pagarinājuma kātu (1) uz pūtēja korpusa un pagrieziet pa kreisi, lai nofiksētu. Paveiciet pierīci, lai pārliecinātos, vai tā ir stingri nofiksēta.
- Lai noņemtu pagarinājuma kātu (1), pagrieziet pa labi, lai atbloķētu, un velciet nost no pūtēja korpusa.

Gaisa izlaišanas pierīce (D. att.)

Piepūšanas / gaisa izlaišanas pierīces (8) pievienošana pie gaisa izlaišanas pierīces ieejas (9)

- Savietojiet pierīces padziļinājumus ar ierobiem iepļūdes augšpusē, apakšpusē un sānos.
- Spiediet adapteri uz iepļūdes.
- Lai noņemtu piepūšanas / gaisa izlaišanas pierīci no caurules vai iepļūdes, velciet adapteru nost no instrumenta.

Akumulatora ievietošana instrumentā un izņemšana no tā (nav iekļauts komplektācijā)

Akumulatora ievietošana (E. att.)

- Stingri ievietojiet akumulatoru (6) instrumentā, kā norādīts E. attēlā, līdz atskan klikšķis. Akumulatoram ir jābūt līdz galam ievietotam un nofiksētam vietā.

Akumulatora izņemšana (E. att.)

- Nospiediet akumulatora atbrīvošanas pogu (7), kā norādīts E. attēlā, un velciet akumulatoru (6) ārā no instrumenta.

Pirms ekspluatācijas

Brīdinājums! Sprauslai vienmēr jābūt novirzītai prom no jums un citiem cilvēkiem.

Brīdinājums! Sprauslā NEDRĪKST nonākt svešķermeņi.

Pareizs roku novietojums (F. att.)

Brīdinājums! Lai mazinātu smaga ievainojuma risku, VIENMĒR turiet rokas pareizi, kā norādīts.

Brīdinājums! Lai mazinātu smaga ievainojuma risku, VIENMĒR saglabājiet ciešu tvērienu, lai būtu gatavs negaidītai reakcijai.

Pareizs roku novietojums paredz turēt vienu roku uz galvenā roktura, kā norādīts F. attēlā.

Ieslēgšana un izslēgšana (G. att.)

Lai iedarbinātu pūtēju, nospiediet slēdža mēlīti (3). Nospiežot slēdža mēlīti no minimālās pozīcijas maksimālajā (jeb no pilnībā izslēgtas pilnībā ieslēgtā), pūtēja gaisa plūsma palielinās no minimālās uz maksimālo. Lai izslēgtu pūtēju, pavisam atlaidiet slēdža mēlīti.

Lai nobloķētu pūtēju ieslēgtā pozīcijā, nospiediet bloķēšanas pogu (4), turot nospiestu regulējama ātruma slēdzi (3). Lai izslēgtu pūtēju, kad ir nospiesta bloķēšanas poga, velciet slēdža mēlīti, kas atlaiž bloķēšanas pogu. Ar vienu roku turiet pūtēju, kā norādīts F. attēlā, un vēzējiet cauruli no viena sāna uz otru, turot to vairākas collas virs cietās virsmas. Lēnām virzieties uz priekšu tā, lai sapūstās lapas un netūrumi atstātos jums priekšā.

Ātruma regulēšana (G. att.)

3 ātrumu svirslēdzis (5) iestata maksimālo gaisa plūsmu, kādu var panākt, pilnībā nospiežot slēdža mēlīti. Nospiediet 3 ātrumu svirslēdzi (5), lai palielinātu gaisa plūsmu; nospiediet to uz leju, lai samazinātu gaisa plūsmu.

Uzglabāšanas āķis (papildpiederums) (H. att.)

Bridinājums! Lai mazinātu smaga ievainojuma risku, pirms regulēšanas, remontdarbiem vai piederumu uzstādīšanas un noņemšanas iestatiet turpgaitas/atpakajgaitas pogu nobloķētā pozīcijā vai arī izslēdziet instrumentu un atvienojiet akumulatoru.

Instrumentam nejausi sākot darboties, var gūt ievainojumus.

Bridinājums! Lai mazinātu smaga ievainojuma risku, pārbaudiet, vai skrūve (11), ar ko piestiprināts uzglabāšanas āķis, ir cieši pievilkta.

Piezīme. Piestiprinot vai nomainot uzglabāšanas āķi (12), izmantojiet vienīgi komplektācijā iekļauto skrūvi (11). Skrūvei jābūt cieši pievilktai piederuma stiprināšanas vietā (10).

Tāpat āķi var pavisam noņemt nost no instrumenta, ja tas nav vajadzīgs.

Lai noņemtu uzglabāšanas āķi (12), izskrūvējiet skrūvi (11), ar ko tas ir piestiprināts piederuma stiprināšanas vietā (10).

Piezīme. Pieejami dažādi āķi un uzglabāšanas risinājumi instrumentu sienas paneļiem.

Sīkāku informāciju skatiet mūsu tīmekļa vietnē www.stanley.eu/3.

Piederumi

Bridinājums! Tā kā citi piederumi, kurus STANLEY FATMAX nav ieteicis un nepiedāvā, nav pārbaudīti lietošanai ar šo instrumentu, var rasties bīstami apstākļi, ja tos lietosiet. Lai mazinātu ievainojuma risku, šim instrumentam lietojiet tikai STANLEY FATMAX ieteiktos piederumus.

Piederumus, ko ieteicams lietot kopā ar šo instrumentu, var iegādāties par atsevišķu samaksu no vietējā izplatītāja vai pilnvarotā remontdarbnīcā.

Apkope

Šis STANLEY FATMAX instruments ir paredzēts ilglaicīgam darbam ar mazāko iespējamo apkopi.

Nepārtraukti nevainojama darbība ir atkarīga no pareizas instrumenta apkopes un regulāras tīrīšanas.

Šim lādētājam nav jāveic apkope, izņemot regulāru tīrīšanu.

Bridinājums! Pirms apkopes veikšanas izņemiet no instrumenta akumulatoru. Pirms lādētāja tīrīšanas atvienojiet to no barošanas avota.

- ◆ Ar mikstu birstīti vai sausu lupatiņu regulāri iztīriet instrumenta un lādētāja ventilācijas atveres.
- ◆ Ar mitru lupatiņu regulāri iztīriet motora korpusu.
- ◆ Nelietojiet abrazīvus tīrīšanas līdzekļus vai šķīdinātājus.

Vides aizsardzība



Dalīta atkritumu savākšana. Izstrādājumu un akumulatorus ar šo apzīmējumu nedrīkst izmet kopā ar parastiem sadzīves atkritumiem.

Izstrādājumu un akumulatoru sastāvā ir materiāli, ko var atgūt vai otrreizēji pārstrādāt, samazinot pieprasījumu pēc izejvielām.

Nododiet otrreizējai pārstrādei elektriskos izstrādājumus un akumulatorus saskaņā ar vietējiem noteikumiem. Sīkāka informācija ir pieejama vietnē www.2helpU.com.

Tehniskie dati

		SFMCBL01B (H1)
Spriegums	V_{DC}	18
Gaisa apjoms	m^3/min	2,7
Svars	kg	1,5 (tikai instruments)

Šī instrumenta komplektācijā nav lādētāja, bet to var izmantot ar tabulā norādītajiem lādētājiem.

Lādētājs		SFMCB11	SFMCB12	SFMCB14
Ieejas spriegums	V_{AC}	230	230	230
Izejas spriegums	V_{DC}	18	18	18
Strāva	A	1,25	2	4

Šī instrumenta komplektācijā nav akumulatora, bet to var izmantot ar tabulā norādītajiem akumulatoriem.

Akumulators		SFMCB201	SFMCB202	SFMCB204	SFMCB206
Spriegums	V_{DC}	18	18	18	18
El. ietilpība	Ah	1,5	2,0	4,0	6,0
Veids		Litija jonu	Litija jonu	Litija jonu	Litija jonu

Bridinājums! Šo STANLEY FATMAX lādētāju var lietot tikai STANLEY FATMAX litija jonu akumulatoru uzlādei.

	Aptuvenais uzlādes laiks minūtēs		
Akumulators	SFMCB11	SFMCB12	SFMCB14
SFMCB201	72	45	22
SFMCB202	96	60	30
SFMCB204	192	120	60
SFMCB206	288	180	90

Skaņas spiediena līmenis saskaņā ar EN 62841-1
Skaņas spiediens (L_{pA}) darba stacijā 86,0 dB(A), neprecizitāte (K) 3 dB(A) Skaņas jauda (L_{WA}) 97,0 dB(A), neprecizitāte (K) 3 dB(A)

Vibrāciju kopējā vērtība (trīs asu vektoru summa) saskaņā ar EN 62841-1
Vibrāciju emisijas vērtība ah: < 2,5 m/s^2 , neprecizitāte (K) 1,5 m/s^2

EK atbilstības deklarācija
MAŠĪNU DIREKTĪVA



Bezvadu pūtējs SFMCBL01

Stanley Europe apliecina, ka šie izstrādājumi, kas aprakstīti tehniskajos datos, atbilst šādiem dokumentiem:

2006/42/EK, EN 62841-1:2015.

Izstrādājumi atbilst arī Direktīvai 2014/30/ES un 2011/65/ES. Lai iegūtu sīkāku informāciju, lūdzu, sazinieties ar Black & Decker turpmāk minētajā adresē vai skatiet rokasgrāmatas pēdējo vāku.

Lai iegūtu sīkāku informāciju, lūdzu, sazinieties ar STANLEY FATMAX turpmāk minētajā adresē vai skatiet rokasgrāmatas pēdējo vāku.

Persona, kas šeit parakstījusies, atbild par tehnisko datu sagatavošanu un STANLEY FATMAX vārdā izstrādā šo apliecinājumu

Ed Higgins

sadzīves elektroinstrumentu nodaļas direktors
STANLEY FATMAX Europe, Egide Walschaertsstraat14-18,
2800 Mechelen, Beļģija
06.03.2020.

Назначение

Воздуходувка STANLEY FATMAX SFMCBL01 предназначена для различных работ по выдуванию и очистке. Это устройство предназначено как для профессионального, так и для личного, непрофессионального пользования.

Правила техники безопасности

Общие меры предосторожности по технике безопасности



Внимание! Полностью прочтите инструкции по технике безопасности и все руководства по эксплуатации.

Несоблюдение правил и инструкций может привести к поражению электрическим током, возгоранию и/или тяжелым травмам.

Сохраните все инструкции для последующего обращения к ним.

Термин «электроинструмент» во всех приведенных ниже предупреждениях относится к питаемому от электросети (проводному) или от аккумуляторных батарей (беспроводному) электроинструменту.

1. Безопасность на рабочем месте

a. Содержите рабочее место в чистоте и обеспечьте его хорошую освещенность.

Плохое освещение или беспорядок на рабочем месте может привести к несчастному случаю.

b. Не используйте электроинструмент во взрывоопасной атмосфере, например, при наличии горючих жидкостей, газов или пыли. Искры, которые появляются при работе электроинструмента, могут привести к воспламенению пыли или паров.

c. Не разрешайте детям и посторонним лицам находиться рядом с вами при работе с электроинструментом. Отвлекаясь от работы, вы можете потерять контроль над инструментом.

2. Электробезопасность

a. Сетевые вилки электроинструмента

должны соответствовать розеткам. **Никогда не меняйте вилку инструмента. Запрещается использовать переходники к вилкам для электроинструментов с заземлением.**

Использование оригинальных штепсельных вилок, соответствующих типу сетевой розетки, снижает риск поражения электрическим током.

- b. Следует избегать контакта с заземленными поверхностями, такими как трубы, радиаторы, батареи и холодильники.**

Если вы будете заземлены, увеличивается риск поражения электрическим током.

- c. Не допускайте нахождения электроинструментов под дождем или в условиях повышенной влажности.**

При попадании воды в электроинструмент риск поражения электротоком возрастает.

- d. Бережно обращайтесь с кабелем питания.**

Никогда не используйте кабель для переноски электроинструмента, не тяните за него, пытаясь отключить инструмент от сети. Держите кабель подальше от источников тепла, масла, острых углов или движущихся предметов. Поврежденный или запутанный кабель питания повышает риск поражения электрическим током.

- e. При работе с электроинструментом вне помещения необходимо пользоваться удлинительным кабелем, рассчитанным на эксплуатацию вне помещения.**

Использование кабеля питания, предназначенного для использования вне помещения, снижает риск поражения электрическим током.

- f. При необходимости эксплуатации электроинструмента в местах с повышенной**

влажностью используйте устройство защитного отключения (УЗО).

Использование УЗО снижает риск поражения электрическим током.

3. Обеспечение индивидуальной безопасности

- а. При работе с электроинструментом сохраняйте бдительность, следите за своими действиями и руководствуйтесь здравым смыслом. Не работайте с электроинструментом, если вы устали, находитесь в состоянии наркотического, алкогольного опьянения или под воздействием лекарственных препаратов. Невнимательность при работе с электроинструментом может привести к серьезным телесным повреждениям.**
- б. Используйте средства индивидуальной защиты. Всегда используйте защитные очки.**

Использование при работе таких средств защиты, как пылезащитная маска, обувь с нескользящей подошвой, каска и защитные наушники снижает риск травм.

с. Примите меры для предотвращения случайного включения.

Перед тем как подключить электроинструмент к сети и/или аккумуляторной батарее, взять инструмент или перенести его в другое место, убедитесь в том, что выключатель находится в положении «Выкл.». Если при переноске электроинструмент остается подключен к сети, и при этом ваш палец находится на выключателе, это может стать причиной несчастных случаев.

- д. Уберите все регулировочные или гаечные ключи перед включением электроинструмента.** Ключ, оставленный на вращающейся части

электроинструмента, может травмировать.

- e. **Не пытайтесь дотянуться до слишком удаленных поверхностей. Всегда твердо стойте на ногах, сохраняя равновесие.**
Это позволит лучше контролировать электроинструмент в непредвиденных ситуациях.
- f. **Надевайте подходящую одежду. Не носите свободную одежду и ювелирные украшения. Следите за тем, чтобы волосы и одежда не попадали под движущиеся детали.** Возможно наматывание элементов одежды, ювелирных изделий и длинных волос на движущиеся детали.
- g. **При наличии устройств для подключения оборудования для удаления и сбора пыли необходимо обеспечить правильность их подключения и эксплуатации.**

Использование устройства для пылеудаления снижает риски, связанные с пылью.

- h. **Не допускайте самонадеянности и игнорирования правил техники безопасности даже при большом опыте работы с инструментом.** Небрежное действие может повлечь серьезные травмы за долю секунды.

4. Эксплуатация электроинструмента и уход за ним

- a. **Избегайте чрезмерной нагрузки электроинструмента. Используйте электроинструмент в соответствии с назначением.**
Правильно подобранный электроинструмент выполнит работу более эффективно и безопасно при стандартной нагрузке.
- b. **Не используйте электроинструмент, если не работает его выключатель.**

Любой электроинструмент, управляемый выключением и включением которого невозможно, опасен и подлежит ремонту.

- с. Перед выполнением любой регулировки, заменой дополнительных приспособлений или хранением электроинструмента отключите устройство от источника питания или извлеките из него аккумуляторную батарею.** Такие превентивные меры безопасности снижают вероятность случайного включения электроинструмента.
- d. Храните электроинструмент в недоступном для детей месте и не позволяйте работать с инструментом людям, не имеющим соответствующих навыков работы с такого рода инструментами.** Электроинструмент представляет опасность

в руках неопытных пользователей.

- е. Проводите обслуживание. Проверьте движущиеся детали на точность совмещения или заклинивание, наличие поломок или каких-либо других условий, которые могут повлиять на эксплуатацию электроинструмента.** В случае обнаружения повреждений, прежде чем приступить к эксплуатации электроинструмента, его следует отремонтировать. Большинство несчастных случаев происходит по причине отсутствия должного обслуживания электроинструмента.
- f. Содержите режущий инструмент в остром заточенном и чистом состоянии.** Вероятность заклинивания инструмента, за которым следят должным образом и который хорошо заточен,

значительно меньше,
а работать с ним легче.

- g. Используйте данный электроинструмент, а также дополнительные принадлежности и насадки в соответствии с данными инструкциями и с учетом специфики рабочих условий.** Использование электроинструмента для выполнения операций, для которых он не предназначен, может привести к опасной ситуации.
- h. Все рукоятки и поверхности захватывания должны быть сухими и без следов смазки.** Скользкие рукоятки и поверхности захватывания не позволяют обеспечить безопасность работы и управления инструментом в непредвиденных ситуациях.
- 5. Использование инструментов с аккумуляторами и уход за ними**
- a. Используйте для зарядки аккумуляторной батареи только указанное**

производителем зарядное устройство.

Использование зарядного устройства определенного типа для зарядки других аккумуляторных батарей может быть опасно.

- b. Используйте для электроинструмента только аккумуляторные батареи указанного типа.** Использование других аккумуляторных батарей может стать причиной травмы и возгорания.
- c. Избегайте попадания внутрь аккумуляторной батареи скрепок, монет, ключей, гвоздей, винтов или других мелких металлических предметов, которые могут вызывать замыкание ее контактов.** Короткое замыкание контактов батареи может привести к возгоранию или получению ожогов.
- d. При повреждении батареи, из нее может вытечь электролит. При случайном контакте с электролитом смойте его водой.**

При попадании электролита в глаза обратитесь за медицинской помощью.

Жидкость, находящаяся внутри батареи, может вызвать раздражение или ожоги.

- e. Не используйте поврежденные или измененные аккумуляторные батареи или инструменты.**

Поврежденные или измененные аккумуляторные батареи могут работать непредсказуемо, что может привести к возгоранию, взрыву или риску получения травм.

- f. Не подвергайте аккумуляторные батареи или инструмент воздействию огня или повышенной температуры.**

Открытый огонь или воздействие высокой температуры выше 130 °C может привести к взрыву.

- g. Следуйте всем инструкциям по зарядке и не заряжайте аккумуляторную батарею или инструмент вне**

температурного диапазона, указанного в инструкции.

Неправильная зарядка или зарядка вне указанного температурного диапазона может привести к повреждению аккумуляторной батареи и увеличить риск возгорания.

6. Сервисное обслуживание

- a. Обслуживание электроинструмента должно выполняться только квалифицированным техническим персоналом.**

Это позволит обеспечить безопасность обслуживаемого электроинструмента.

- b. Не выполняйте обслуживание поврежденных аккумуляторных батарей.** Обслуживание аккумуляторных батарей должно выполняться только производителем или авторизованными поставщиками услуг.

Дополнительные правила техники безопасности при работе с электроинструментом



Внимание!

Дополнительные указания по безопасности для воздуходувок.

В данном руководстве описано предусмотренное применение. Применение любых принадлежностей и насадок с данным инструментом, а также выполнение любых операций помимо тех, которые рекомендованы данным руководством, может привести к травмам и/или материальному ущербу.

- ◆ Всегда носите рабочую обувь и длинные брюки для защиты ног при работе с инструментом.
- ◆ Всегда извлекайте аккумулятор из устройства, когда оставляете устройство без внимания, устраняете засорение, перед проведением очистки и технического обслуживания, после удара об инородный предмет, а также в случае ненормальной вибрации устройства.
- ◆ Не подводите впуск или выпуск воздушной трубы к глазам или ушам при работе. Не сдувайте частицы в сторону окружающих.
- ◆ Не используйте и не оставляйте на открытом воздухе во время дождя.
- ◆ Не пересекайте гравийные тропки или дорожки, если изделие включено в режиме воздуходувки. Перемещайтесь только шагом и никогда не бегите с инструментом.
- ◆ Не опускайте включенный инструмент на гравий.
- ◆ Всегда сохраняйте устойчивое положение, особенно на уклонах. Не пытайтесь дотянуться до удаленных поверхностей и всегда сохраняйте равновесие.
- ◆ Не вставляйте никакие предметы в отверстия инструмента. Никогда не пользуйтесь инструментом с забитыми отверстиями.
- ◆ Поддерживайте отверстия инструмента свободными от

волос, пуха, пыли и любых объектов, которые могут уменьшить поток воздуха.

Внимание! Всегда

используйте инструмент тем способом, который указан в данном руководстве.

Изделие предназначено для использования в вертикальном положении, в противном случае возможно получение травм. Не запускайте инструмент, если он лежит на боку или вверх ногами.

- ◆ Оператор или пользователь несет ответственность за несчастные случаи или опасности, которые создаются в отношении других лиц или их собственности.
- ◆ Не используйте растворители или чистящие жидкости для чистки изделия. Используйте тупой скребок для удаления травы и грязи.
- ◆ Запасные вентиляторы можно приобрести у сервисных агентов STANLEY FATMAX. Используйте с рекомендованными STANLEY FATMAX запасными

частями и дополнительными принадлежностями.

- ◆ Поддерживайте все гайки и винты в затянутом состоянии, чтобы обеспечить безопасную работу инструмента.
- ◆ При работе с воздуходувкой используйте защитные наушники.
Шум может стать причиной снижения слуха.

Вибрация

Значения уровня вибрации, указанные в технических характеристиках инструмента и декларации соответствия, были измерены в соответствии со стандартным методом определения вибрационного воздействия согласно EN62841 и могут использоваться при сравнении характеристик различных инструментов.

Заявленные значения вибрационного воздействия также могут использоваться при предварительной оценке ее воздействия.

Внимание! Значения вибрационного воздействия при работе с электроинструментом зависят от вида работ, выполняемых данным инструментом, и могут отличаться от заявленных значений.

Уровень вибрации может быть выше заявленного.

При оценке уровня вибрации для определения меры безопасности, предусмотренного 2002/44/ЕС для защиты людей, регулярно пользующихся электроинструментом при работе, нужно принимать во внимание уровень вибрации, реальные условия использования и способ использования инструмента, а также учитывать все этапы цикла работы — когда инструмент выключается, когда он работает на холостом ходу, а также время переключения с одного режима на другой.

Безопасность окружающих

Устройство предназначено для использования только

с источником питания, который поставляется вместе с ним.

- ◆ Данный инструмент не предназначен для использования лицами (включая детей) с ограниченными физическими, сенсорными или умственными способностями, а также лицами без достаточного опыта и знаний, если только они не делают этого под руководством лица имеющего соответствующий опыт и отвечающего за их безопасность.
- ◆ Не используйте инструмент, если рядом присутствуют посторонние, в особенности дети или домашние животные.

Не позволяйте детям играть с данным инструментом.

Остаточные риски

При работе с инструментом возможно возникновение дополнительных остаточных рисков, которые не вошли в описанные здесь правила техники безопасности.

Это может произойти при неправильной эксплуатации или

продолжительном использовании изделия и т. п.

Несмотря на соблюдение соответствующих инструкций по технике безопасности и использование предохранительных устройств, некоторые остаточные риски невозможно полностью исключить. К ним относятся:

- ◆ травмы в результате касания вращающихся/движущихся частей;
- ◆ травмы, которые могут произойти в результате смены деталей, лезвий или дополнительных принадлежностей;
- ◆ травмы, связанные с продолжительным использованием инструмента; при использовании любого инструмента в течение продолжительного периода времени не забывайте делать перерывы;
- ◆ ухудшение слуха;
- ◆ ущерб здоровью в результате вдыхания пыли в процессе работы с инструментом (например, при обработке

древесины, в особенности, дуба, бука и МДФ).

Условные обозначения на инструменте

Наравне с кодом даты на инструменте имеются следующие значки.



Внимание! Прочтите руководство по эксплуатации перед работой с инструментом.



Выключите инструмент. Перед выполнением любых работ по обслуживанию инструмента, извлекайте из него аккумуляторную батарею.






Устройство предназначено только для использования внутри помещения.

Дополнительные правила техники безопасности при работе с аккумуляторными батареями и зарядными инструментами

Батареи (не входят в комплект поставки)

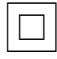
- ◆ Никогда не пытайтесь разобрать аккумуляторные батареи.

- ◆ Не подвергайте аккумуляторные батареи воздействию воды.
 - ◆ Не оставляйте в местах, где температура превышает 40 °С.
 - ◆ Заряжайте только при температуре от 10 °С до 40 °С.
 - ◆ Заряжайте аккумуляторные батареи только с зарядным устройством, которое прилагается к инструменту.
 - ◆ При утилизации батарей следуйте инструкциям, указанным в разделе «Защита окружающей среды».
-  Не пытайтесь заряжать поврежденные аккумуляторные батареи.
- ◆ другого типа может привести к взрыву, травмам и повреждениям.
 - ◆ Не пытайтесь заряжать одноразовые батареи.
 - ◆ Немедленно заменяйте поврежденный кабель питания.
 - ◆ Не подвергайте зарядное устройство воздействию воды.
 - ◆ Не вскрывайте зарядное устройство.
 - ◆ Не разбирайте зарядное устройство.
-  Зарядное устройство можно использовать только в помещении.
-  Перед началом работы прочтите руководство по эксплуатации.

Зарядные устройства (не входят в комплект поставки)

- ◆ Используйте зарядное устройство STANLEY FATMAX только для зарядки аккумуляторной батареи того инструмента, с которым оно поставлялось.
- Использование аккумуляторных батарей

Электробезопасность

-  Ваше зарядное устройство имеет двойную изоляцию, поэтому не требует заземления. Необходимо обязательно убедиться в том, что напряжение источника питания соответствует

указанному на паспортной табличке устройства.

Никогда не пытайтесь заменить зарядное устройство обычной сетевой вилкой.

- ◆ При повреждении кабеля питания, во избежание рисков, замените его у производителя или в официальном сервисном центре STANLEY FATMAX.

Характеристики

Данный инструмент может содержать все или некоторые из перечисленных ниже составных частей.

1. Удлинитель сопла
2. Сопло
3. Пусковой выключатель
4. Кнопка блокировки пускового выключателя
5. 3-скоростной рычажный выключатель
6. Батарея (не входит в комплект поставки)
7. Кнопка разблокирования аккумуляторного отсека
8. Насадка насоса/дефлятора
9. Воздухозаборник дефлятора
10. Место крепления насадки

Использование

Внимание! Инструмент должен работать в обычном режиме. Избегайте перегрузок.

Зарядка аккумуляторной батареи (не входит в комплект поставки) (рис. А)

Аккумуляторную батарею нужно заряжать перед первым использованием и каждый раз, когда заряда недостаточно для выполняемых работ.

Во время зарядки аккумуляторная батарея нагревается. Это нормальная ситуация, которая не указывает на неисправность.

Внимание! Не заряжайте батарею при температуре окружающей среды ниже 10 °С или выше 40 °С.

Рекомендуемая температура при зарядке: приблизительно 24 °С.

Примечание. Зарядное устройство не будет заряжать аккумуляторную батарею, если температура элемента ниже 10 °С или выше 40 °С.

Аккумуляторную батарею нужно оставить в зарядном устройстве; зарядка начнется автоматически, когда температура элемента аккумуляторной батареи выровняется до нормальных значений.

Примечание. Чтобы обеспечить максимальную производительность и срок службы ионно-литиевых батарей, перед первым использованием полностью зарядите их.

- ◆ Перед установкой аккумуляторной батареи (6) подключите зарядное устройство (11) к соответствующей розетке.
- ◆ Зеленый индикатор зарядки (11а) начнет мигать. Это означает, что процесс зарядки начался.
- ◆ По окончании зарядки, зеленый индикатор зарядки (11а) будет гореть непрерывно, не мигая. Теперь аккумуляторная батарея (6) полностью заряжена, и ее можно использовать или оставить в зарядном устройстве (11).
- ◆ Заряжайте разряженные батареи не позже, чем через 1 неделю. Срок службы аккумуляторной батареи значительно уменьшается, если ее хранить в разряженном состоянии.

Режимы горения светодиодного индикатора зарядного устройства

	Зарядка: мигающий зеленый светодиод	
	Полностью заряжен: непрерывно горящий зеленый светодиод	
	Температурная задержка: мигающий зеленый светодиод непрерывно горящий красный светодиод	

Примечание. Зарядное(-ые) устройство(-а) не сможет(-гут) зарядить неисправную аккумуляторную батарею. При неисправной аккумуляторной батарее, индикатор на зарядном устройстве не загорится.

Примечание. Также это может указывать на проблему с зарядным устройством. При наличии проблемы с зарядным устройством, проверьте аккумуляторную батарею и зарядное устройство в авторизованном сервисном центре.

Хранение аккумуляторной батареи в зарядном устройстве

Зарядное устройство и аккумуляторную батарею можно оставить подключенными к сети с горящим светодиодным индикатором. Зарядное устройство будет поддерживать полную зарядку аккумуляторной батареи.

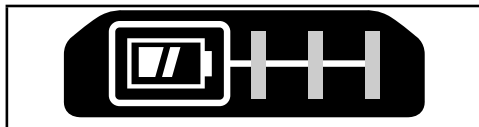
Температурная задержка

При слишком низкой или слишком высокой температуре батареи, зарядное устройство автоматически переходит в режим температурной задержки: зеленый светодиод (11a) будет мигать, в то время как красный светодиод (11b) будет гореть постоянно; при этом зарядка не начинается до тех пор, пока батарея не достигнет нужной температуры.

Как только нужная температура будет достигнута, устройство автоматически перейдет в режим зарядки. Данная функция обеспечивает максимальный срок эксплуатации аккумуляторной батареи.

Индикатор заряда (рис. B)

Аккумуляторная батарея имеет индикатор заряда, который позволяет быстро установить состояние заряда батареи, как показано на рис. B. Нажатие кнопки заряда (6a) позволяет легко посмотреть оставшийся заряд батареи, как показано на рис. B.



Насадки (рис. C, D)

Воздуходувка (рис. C)

Установка удлинителя сопла (1) и сопла (2).

- ♦ Совместите штифты (12) на внутренней стороне сопла с вырезами (13) в отверстии корпуса.
- ♦ Вставьте удлинитель сопла (1) в корпус воздуходувки и поверните в левую сторону, чтобы зафиксировать. Потяните за насадку, чтобы убедиться, что она надежно зафиксирована.
- ♦ Чтобы снять удлинитель сопла (1), поверните его в правую сторону и разблокируйте, затем снимите с корпуса воздуходувки.

Дефлятор (рис. D)

Установка насадки насоса/дефлятора (8) на воздухозаборник (9).

- ♦ Совместите фиксаторы на насадке с выемками на верхней, нижней и боковых сторонах воздухозаборника.

- ♦ Установите переходник на воздухозаборник.
- ♦ Чтобы снять насадку насоса/дефлятора с трубки или воздухозаборника, снимите переходник с инструмента.

Установка и извлечение аккумуляторной батареи (не входит в комплект поставки) из инструмента

Установка батареи (рис. E)

- ♦ Вставьте аккумуляторную батарею (6) в инструмент до щелчка, как показано на рис. A. Убедитесь, что батарея полностью вошла и зафиксирована на месте.

Извлечение батареи (рис. E)

- ♦ Нажмите кнопку разблокирования батарейного отсека (7), как показано на рис. E, и вытащите аккумуляторную батарею (6) из инструмента.

Подготовка к эксплуатации

Внимание! Сопло никогда не должно быть направлено на вас или находящихся поблизости людей.

Внимание! НЕ ПОЗВОЛЯЙТЕ предметам попадать в сопло.

Правильное положение рук (рис. F)

Внимание! Во избежание риска получения серьезных травм ВСЕГДА используйте правильное положение рук, как показано на рисунке.

Внимание! Во избежание риска получения серьезных травм ВСЕГДА крепко держите инструмент, предупреждая внезапную резкую отдачу.

При правильном положении рук одна рука должна находиться на основной ручке инструмента, как показано на рис. F.

Включение и выключение (рис. G)

Чтобы включить воздуходувку, нажмите на пусковой выключатель (3). При переводе пускового выключателя из положения «мин.» в положение «макс.» (или из полностью выключенного до включенного до конца) поток воздуха увеличивается от минимального до максимального. Для выключения воздуходувки полностью отпустите пусковой выключатель.

Чтобы зафиксировать пусковой выключатель воздуходувки, нажмите кнопку блокировки (4), удерживая пусковой выключатель (3). Чтобы выключить воздуходувку, когда кнопка блокировки нажата, нажмите пусковой выключатель и снимите блокировку. Держите воздуходувку одной рукой, как показано на рис. F, водите ею из стороны в сторону, сохраняя сопло на расстоянии в несколько дюймов над твердой поверхностью. Медленно

продвигайтесь вперед, держа собирающуюся кучу мусора перед собой.

Регулировка скорости (рис. G)

Когда 3-скоростной рычажный выключатель (5) нажат до конца, расход воздуха максимальный. Для увеличения потока воздуха переключайте 3-скоростной рычажный выключатель (5) вверх, а для уменьшения потока воздуха — вниз.

Крюк для хранения (дополнительная принадлежность) (рис. H)

Внимание! Чтобы снизить риск получения серьезной травмы, устанавливайте кнопку изменения направления вращения в положение выключения или выключайте инструмент и отсоединяйте аккумуляторную батарею, прежде чем выполнять какую-либо регулировку либо удалять/устанавливать какие-либо дополнительные приспособления или принадлежности.

Случайный запуск может привести к травме.

Внимание! Во избежание получения серьезной травмы убедитесь в том, что винт (11) крюка для хранения хорошо затянут.

Примечание. При креплении или смене крюка для хранения (12), используйте только входящий в комплектацию винт (11). Убедитесь, что винт в месте крепления насадки надежно затянут (10).

Если крюк не нужен, его можно снять с инструмента.

Чтобы передвинуть крюк для хранения (12), выкрутите винт (11), который его удерживает в месте крепления насадки (10).

Примечание. Доступны различные крюки для настенных направляющих и конфигурации хранения.

Дополнительную информацию см. на нашем веб-сайте по адресу www.stanleytools.eu/3.

Дополнительные принадлежности

Внимание! В связи с тем, что дополнительные принадлежности других производителей помимо STANLEY FATMAX не проходили проверку на совместимость с данным изделием, их использование может представлять опасность. Во избежание травм, с данным инструментом следует использовать только дополнительные принадлежности, рекомендованные STANLEY FATMAX.

Дополнительные принадлежности, рекомендованные к использованию с данным инструментом, можно приобрести за отдельную плату у вашего дилера или в ближайшем авторизованном сервисном центре.

Техническое обслуживание

Ваш инструмент STANLEY FATMAX имеет длительный срок эксплуатации и требует минимальных затрат на техобслуживание.

Срок службы и надежность инструмента увеличивается при правильном уходе и регулярной чистке.

Зарядное устройство не требует никакого технического обслуживания кроме регулярной чистки.

Внимание! Перед выполнением любых работ по обслуживанию инструмента, извлекайте из него аккумуляторную батарею. Перед чисткой зарядного устройства отключите его от источника питания.

- ◆ Регулярно очищайте вентиляционные отверстия и зарядное устройство мягкой щеткой или сухой тканевой салфеткой.
- ◆ Регулярно очищайте корпус двигателя влажной салфеткой.
- ◆ Не используйте никакие абразивные чистящие средства или средства на основе растворителей.

Защита окружающей среды



Отдельная утилизация. Изделия и аккумуляторные батареи с данным символом на маркировке запрещается утилизировать с обычными бытовыми отходами.

Изделия и аккумуляторные батареи содержат материалы, которые могут быть извлечены или переработаны, снижая потребность в исходном сырье.

Пожалуйста, утилизируйте электрические изделия и аккумуляторные батареи в соответствии с местными нормами. Дополнительная информация доступна по адресу www.2helpU.com

Технические характеристики

		SFMCBL01B (H1)
Напряжение	В _{пост. тока}	18
Объем воздуха	м ³ /мин	2,7
Вес	кг	1,5 (только инструмент)

Инструмент можно использовать с зарядными устройствами, указанными в следующей таблице.

Зарядное устройство		SFMCB11	SFMCB12	SFMCB14
Входное напряжение	В _{перем. тока}	230	230	230
Выходное напряжение	В _{пост. тока}	18	18	18
Ток	А	1,25	2	4

Инструмент можно использовать с аккумуляторными батареями, указанными в следующей таблице.

Аккумуляторная батарея		SFMCB201	SFMCB202	SFMCB204	SFMCB206
Напряжение	$V_{\text{ноом. токи}}$	18	18	18	18
Емкость	Ач	1,5	2,0	4,0	6,0
Тип		ионно-литиевая	ионно-литиевая	ионно-литиевая	ионно-литиевая

Внимание! Зарядное устройство STANLEY FATMAX можно использовать только для зарядки ионно-литиевых аккумуляторных батарей STANLEY FATMAX.

	Приблизительное время зарядки в минутах		
Аккумуляторная батарея	SFMCB11	SFMCB12	SFMCB14
SFMCB201	72	45	22
SFMCB202	96	60	30
SFMCB204	192	120	60
SFMCB206	288	180	90

Уровень звукового давления в соответствии с EN 62841-1:

Акустическое давление на рабочем месте ($L_{\text{ра}}$) 86,0 дБ (А), погрешность (К) 3 дБ (А)
 Акустическая энергия ($L_{\text{вк}}$) 97,0 дБ (А), погрешность (К) 3 дБ (А)

Общие значения вибрации (сумма триаксиального вектора) в соответствии со стандартом EN 62841-1:

Уровень вибрации (ah): <2,5 м/с², погрешность (К) 1,5 м/с²

Заявление о соответствии нормам ЕС
 ДИРЕКТИВА ПО МЕХАНИЧЕСКОМУ ОБОРУДОВАНИЮ



SFMCBL01 — беспроводная воздуходувка

Stanley Europe заявляет, что продукция, описанная в «технических характеристиках» соответствует: 2006/42/EC, EN 62841-1:2015.

Эти продукты также соответствуют Директивам 2014/30/EU и 2011/65/EU. За дополнительной информацией обращайтесь в компанию Black & Decker по адресу, указанному ниже или приведенному на задней стороне обложки руководства.

За дополнительной информацией обращайтесь в компанию STANLEY FATMAX по адресу, указанному ниже или приведенному на задней стороне обложки руководства.

Нижеподписавшийся составил данную декларацию по поручению компании STANLEY FATMAX и несет ответственность за составление технической документации.

Эд Хиггинс (Ed Higgins)

Директор отдела потребительских электроинструментов
 STANLEY FATMAX Europe, Egide Walschaertsstraat 14-18,
 2800 Mechelen, Бельгия

06.03.2020

EST	Tallmac Tehnika OÜ Liimi 4/2 10621 Tallinn	(+372) 6563683 remont@tallmac.ee www.tallmac.ee
	Tallmac Tehnika OÜ Riia 130 B/1 TARTU 50411	(+372) 6668510 tartu@tallmac.ee www.tallmac.ee
	Stokker AS Peterburi tee 44 11415 Tallinn	(+372) 6201111 stokker@stokker.com www.stokker.com
LV	LIC GOTUS SIA Ulbrokas Str. 1021 Riga	(+371) 67556949 info@licgotus.lv www.licgotus.lv
	Stokker SIA Krasta iela 42 LV1003 Riga	(+371) 27354354 krasta.riga@stokker.com www.stokker.com
	Visico Fastening Systems SIA Mazā Rāmavas iela 2 1076 Valdlauci, Riga	(+371) 67 452 453 (+371) 67 452 454 info@visico.eu www.visico.eu
LT	ELREMTA MASTERMANN UAB NAGLIO STR 4C 52367 Kaunas	(+370) 69840004 servisas@elmast.lt www.elremta.lt
	Stokker UAB Islandijos pl.5 LT-49179 Kaunas	(+370) 650 05730 kaunas@stokker.com www.stokker.com

Rohkem infot lähima hoolduspartneri kohta leiate siit:
www.2helpu.com

Informāciju par tuvāko servisa pārstāvi skatiet tīmekļa vietnē:
www.2helpu.com

Informāciju apie artimiausias remonto dirbtuves rasite tinklalapyje:
www.2helpu.com



LIETUVŠKAI

Garantija

„Stanley Europe“ užtikrina, kad gaminio, kuris pristatomas vartotojui, medžiagos ir (arba) jo surinkimas yra kokybiškas. Garantija yra priedas prie vartotojo leidimo ir jį nekeičia. Garantija galioja visose Europos Bendrijos valstybėse narėse ir Europos laisvosios prekybos zonoje.

Jei „Stanley Europe“ gaminy susižūta dėl nekvalybiškų medžiagų ir (arba) surinkimo, arba, jei jis neatitinka techninių reikalavimų, 12 mėnesių laikotarpį nuo jo įsigijimo „Stanley Europe“ sutalsys arba pakeis gaminį.

Garantija netaikoma, jei gedimas atsiranda dėl:

- normalaus susidėvėjimo
- netinkamo įrankio eksploatavimo ar techninės priežiūros
- jei vartiklis buvo perkrautas
- jei gaminy susgado dėl neįprastų dalelių, medžiagų ar nelaimingo atsitikimo
- netinkamo maitinimo

Garantija netaikoma, jei įrankis naudojamas komerciniams darbiams atlikti, kai jis yra skirtas namų ūkio darbams.

Garantija netaikoma, jei gaminį remontavo arba išmontavo „Stanley Europe“ neįgaliosios technikas.

Garantijai pasinaudoti gamini, užpildyva garantinę kortelę ir pirkimo įrodymą (čekį) reikia pristatyti pardavėjui arba tiesiogiai įgaliosoms remonto dirbtuvėms ne vėliau kaip per du mėnesius nuo gedimo nustatymo.

Informaciją apie artimiausias „Stanley Europe“ remonto dirbtuves rasite tinklalapyje www.2helpu.com.

Garantinis talonas:

Įrankio modelis/katalogo numeris

Serijinis numeris/datos kodas

Vartotojas

Pardavėjas

Data



EESTI

Garantii

Stanley Europe garanteerib, et toode on kliendile tarnimisel vaba materjalil ja/või koostamise vigadest. Garantii lisandub kliendi seaduslikele õigustele ning ei mõjuta neid. Garantii kehtib kõigi Euroopa Ühenduse liikmesriikide territooriumitel ja Euroopa vabakaubanduspiirkonnas.

Kui 12 kuu jooksul ostmisest esineb mõnel Stanley Europe tootel rike materjali ja/või koostamise vea tõttu või see on spetsifikatsiooni suhtes defekteerunud, parandab või vahetab Stanley Europe toote kliendi jaoks minimaalse väävaga.

Garantii ei kehti, kui vea põhjuseks on:

- Normaalne kulumine
- Tööriista väärkohtlemine või halb hooldamine
- Mootori üflekormamine
- Kui toodet on kahjustanud võõrosakesed, materjal või õnnetus
- Vale toitepinge

Garantii ei kehti tööriista professionaalsel kasutamisel, kuna tööriist on loodud ainult koduseks kasutamiseks.

Garantii ei kehti, kui toodet on remontinud või demonteerinud Stanley Europe volitusetu isik.

Garantii kasutamiseks tuleb toode, täidetud garantiikaart ja ostutõend (t ekk) vta müüjale või otse volitatud teenindajale hiljemalt kaks kuud peale vea avastamise.

Teavet lähima Stanley Europe teenindaja kohta leiata veebisaidilt: www.2helpu.com.

Garantiitõlong:

Töõriista mudel/kataloogi number

Seriaanumber/kuupäeva kood

Klient

Müüja

Kuupäev

Гарантия

Stanley Europe гарантирует, что данное изделие в момент поставки потребителю не содержит каких-либо дефектов материалов или сборки. Данная гарантия дополняет законные права потребителя и не затрагивает их каким-либо образом. Настоящая гарантия действует на территории стран-членов Европейского Союза и в Европейской зоне свободной торговли.

Если в течение 12 месяцев с даты приобретения произошла поломка изделия Stanley Europe из-за некачественных материалов и/или сборки, либо изделие является дефектным в соответствии с техническими требованиями, то Stanley Europe отремонтирует или заменит изделие с минимальным беспокоемством для потребителя.

Гарантия не действительна, если поломка произошла вследствие:

- Нормального износа
- Неправильного использования или плохого обслуживания
- Перегрузок двигателя
- Если изделие повреждено посторонними частями, материалом или вследствие аварии
- Использования ненадлежащего источника питания

Гарантия не действительна, если инструмент используется в профессиональной деятельности, поскольку этот инструмент предназначен только для бытового применения.

Гарантия не действительна, если изделие подвергалось ремонту или разборке лицом, не уполномоченным Stanley Europe.

Для того, чтобы воспользоваться гарантией, необходимо предоставить изделие, заполненную Гарантийную карту и доказательство покупки (примечки дилеру или непосредственно уполномоченному агенту по обслуживанию не позднее двух месяцев с момента обнаружения поломки.

Информацию о ближайшем агенте по обслуживанию Stanley Europe можно найти на странице в Интернете: www.zhebrul.com.

Гарантийный талон:

Модель инструмента / Номер по каталогу

Серийный номер / Код даты

Потребитель

Дилер

Дата

Garantija

Stanley Europe garantē, ka produktam, to piegādājot klientam, nav materiālu un/vai montāžas defektu. Garantija ir papildus klienta juridiskajam tiesībam un tās neietekmē. Garantija ir spēkā visās Eiropas Kopienas dalībvalstīs un Eiropas Brīvās tirdzniecības zonā.

Jā Stanley Europe produktus saūstis materiālu un/vai montāžas trūkumu dēļ vai ja tam ir trūkumi saskaņā ar tehnisko specifikāciju, Stanley Europe 12 mēnešu laikā no pirkšanas datuma veikīs remontu vai produkta nomaiņu, cenšoties Minētām radīti iespējami mazāk gādību.

Garantija nav spēkā, ja bojājums ir radies šāda iemesla dēļ:

- Normāls nodilums
- Ierīces nepareiza lietošana vai slikta uzturēšana
- Ja motors darbināts ar pārslogzi
- Ja produkta bojājumu radījuši svešķermeņi, cits materiāls vai tās bojāts avārijas rezultātā
- Nepareiza strāvas padeve

Garantija nav spēkā, ja ierīce ir izmantota profesionālā pielietojumā, jo tā ir paredzēta lietošanai tikai sadzīves vajadzībām.

Garantija nav spēkā, ja produktam remontu vai apkopi veikusi persona, kam šādam nolīkam nav Stanley Europe atļaujas.

Lai izmantotu garantijas tiesības, produktē ar aizpildītu garantijas talonu un pirkuma apliecinājumu (čeku) ir jānogādā pārdevējam vai tieši pirmovotājam arkopces parstāvim vēstulais divus mēnešus pēc trūkuma konstatēšanas.

Informāciju par tuvāko Stanley Europe servisa pārstāvi meklējiet mūsu lapā: www.zhebrul.com.

Garantijas talons:

Ierīces modeļa/Kataloga numurs

Serijs numurs/Datuma kods

Klients

Pārdevējs

Datums