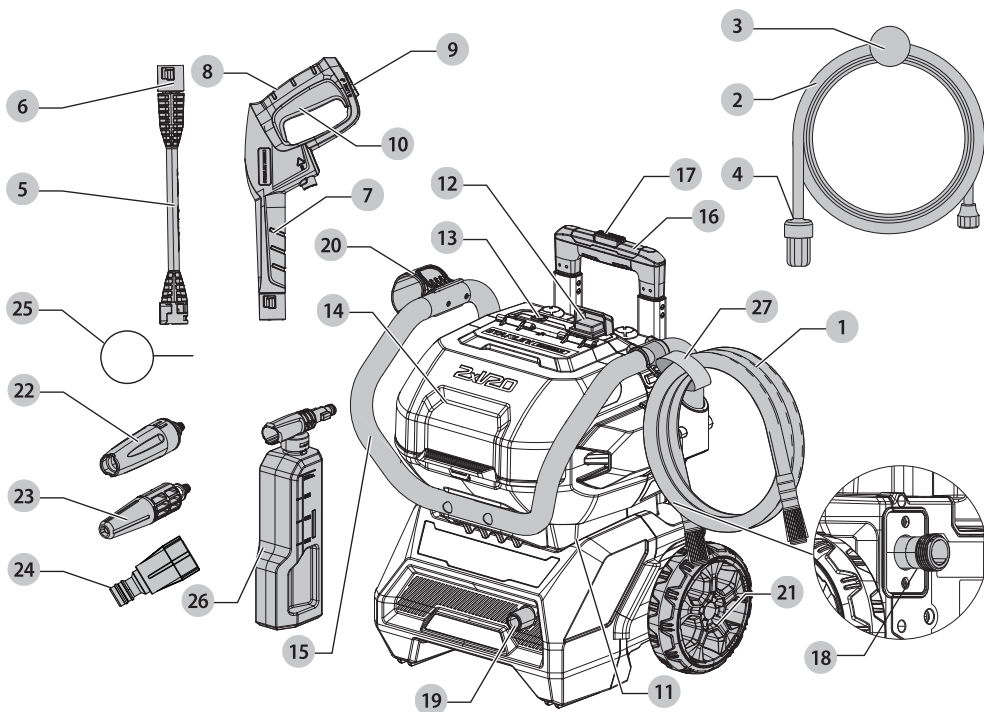


STANLEY[®] FATMAX[®]

V20 LITHIUM ION

A ábra



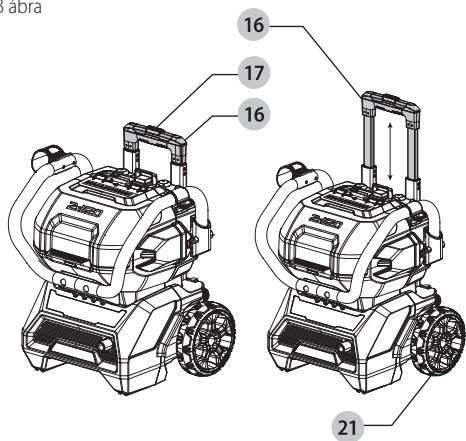
533230 - 13 H

Fordítás az eredeti kezelési útmutató alapján készült

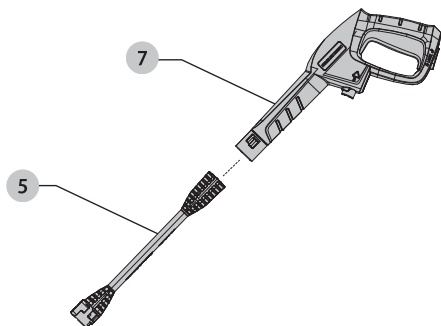
www.stanley.eu

SFMCPW1500

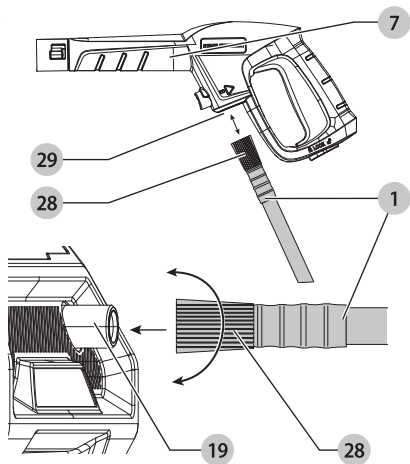
B ábra



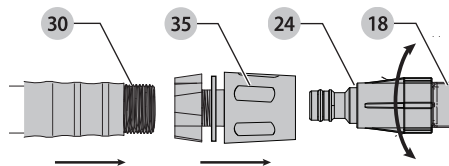
C ábra



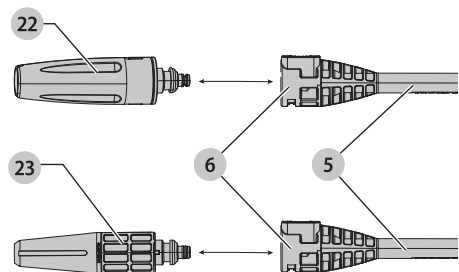
D ábra



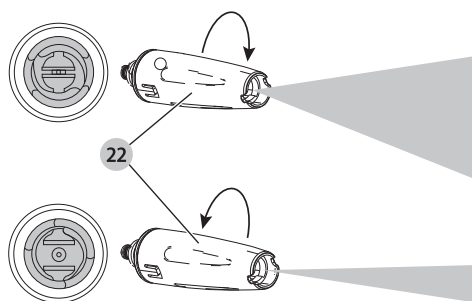
E ábra



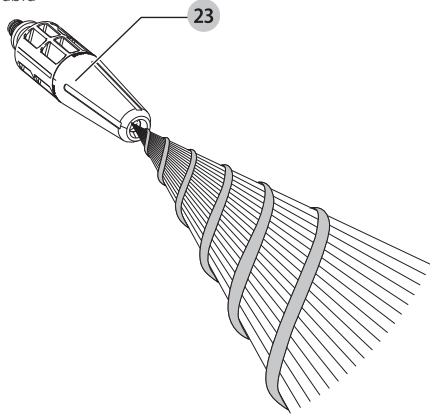
F ábra



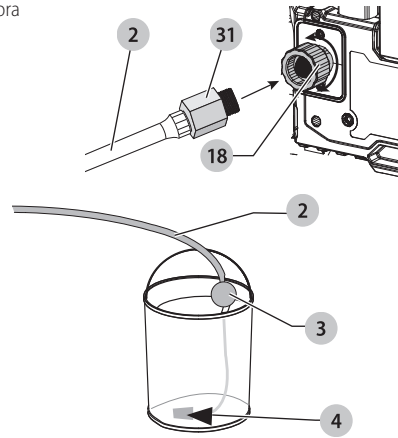
G1 ábra



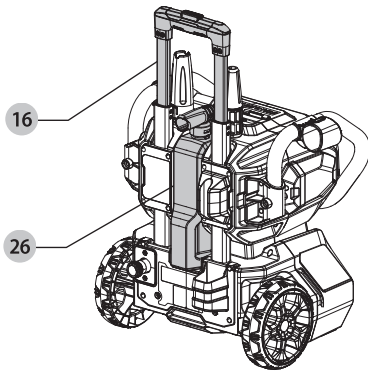
G2 ábra



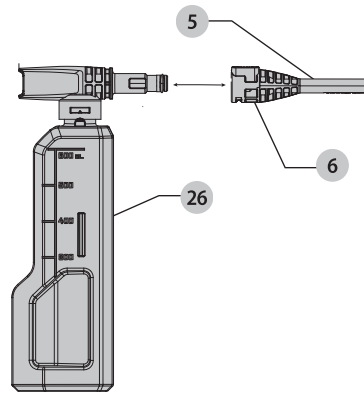
H ábra



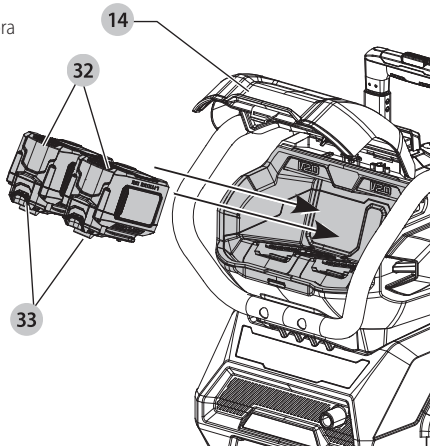
I ábra



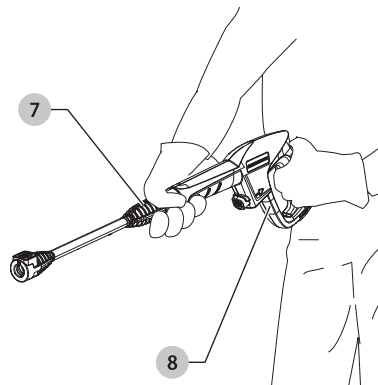
J ábra



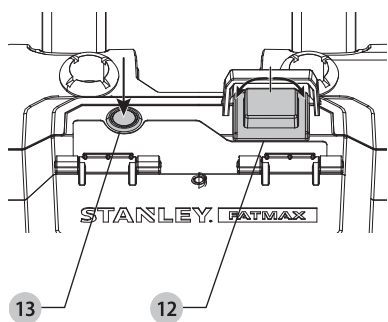
K ábra



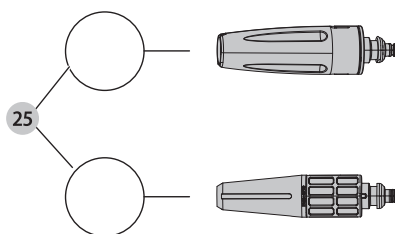
L ábra



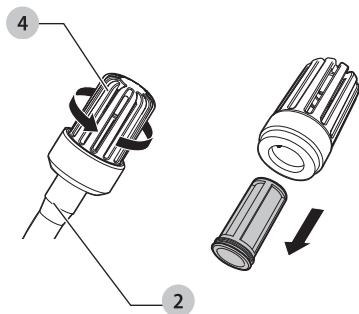
M ábra



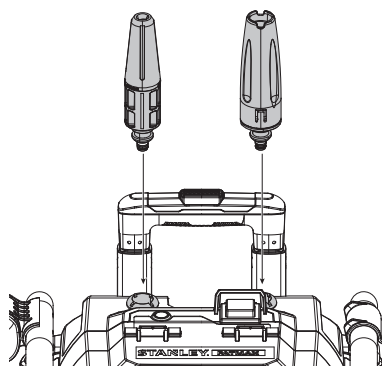
N ábra



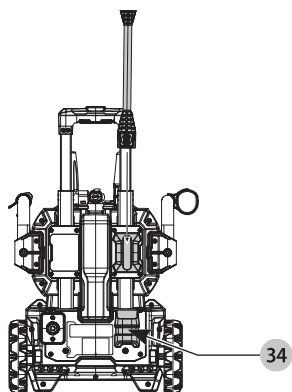
O ábra



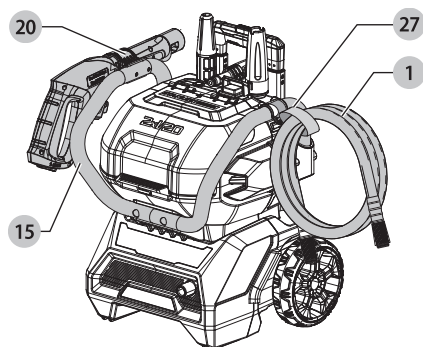
P ábra



Q ábra



R ábra





VIGYÁZAT: A készülék használata előtt olvassa el az összes útmutatót.

Rendeltetészerű használat

Az Ön STANLEY FATMAX SFMCPW1500 típusú nagynyomású mosóját csónakok, padlózatok, kocsifeljárók, rácsok, házburkolatok, motorkerékpárok, teraszok és kültéri bútorok tisztításához terveztük. Ez a készülék iparszerű felhasználásra nem alkalmas.

Összetevők

- 1 Nagynyomású tömlő (6M)
- 2 A feltöltést automatikusan szabályozó szívótömlő (5M)
- 3 Gurulógolyó
- 4 Szívótömlő szűrője
- 5 Permetezőláncza
- 6 Szórófej gombja
- 7 Hőlégfúvó
- 8 Hőlégbefúvó fogantyú
- 9 Kioldókapcsoló reteszgombja
- 10 Indító
- 11 Nagynyomású mosóegység
- 12 Fokozatváltó kapcsoló (magas / alacsony)
- 13 Teljesítmény-fokozó gomb
- 14 Akkutartó fedele
- 15 Kalitka
- 16 Teleszkópos nyél
- 17 Fogantyú kioldógombja
- 18 Kerti tömlő víz bemenete
- 19 Nagynyomású vízkimenet
- 20 Légbefúvó fogantyú tárolókampó
- 21 Kerek
- 22 Állítható (permetező ventilátor / ceruza) szórófej
- 23 Turbó / forgó szórófej (járművekhez vagy üveghez nem használható)
- 24 Átlátszó bemeneti szűrő
- 25 Szórófej tisztítócsapja
- 26 Szappanadagoló 0,6 l
- 27 A tömlő tartószija

BIZTONSÁGTECHNIKAI ÚTMUTATÁSOK



FIGYELMEZTETÉS! Hálózati áramforrásról működ-tetett/akkumulátoros készülékek használatakor a tűz, áramütés, személyi sérülés és anyagi kár veszélyének csökkentése érdekében be kell tartani többek között a következő biztonsági előírásokat.



FIGYELMEZTETÉS: A nagynyomású mosó használatánál mindig be kell tartani az alapvető biztonsági óvintézkedéseket, többek között a következőket:

- Ezt a készüléket nem használhatják csökkent fizikai, érzékelő vagy mentális képességű személyek, illetve akiknek nincsenek meg a szükséges tapasztalataik és ismereteik (a gyerekeket is beleértve).
- Ügyeljen a gyermekekre, hogy ne játszhassanak vele.
- Minden útmutatót olvasson el a termék használata előtt.
- A sérülésveszély csökkentése érdekében szoros felügyelet szükséges, amikor a terméket gyerekek közelében használják.
- Legyen tisztában azzal, hogyan állíthatja le a terméket, és csökkentheti a nyomást gyorsan.
Tanulmányozza alaposan a kezelőszerveket.
- Maradjon éber – Figyeljen arra, amit tesz.
- Ne használja a terméket, ha fáradt, illetve alkohol vagy gyógyszer hatása alatt áll.
- Ne engedjen egyetlen embert és állatot sem a kezelőterületre.
- Ne nyúljon túl magasra, és ne álljon instabil támasztékra.
- Ügyeljen a helyes testtartásra, és egyensúlyát soha ne veszítse el munkavégzés közben.
- Tartsa be a kézikönyvben megadott karbantartási utasításokat.



FIGYELMEZTETÉS: Sérülésveszély vagy befeccsendezés kockázata! Ne irányítsa a légáramlatot személyekre vagy állatokra.



FIGYELMEZTETÉS: Olvassa el a teljes útmutatót, mielőtt megkíséreli összeszerelni, kezelni vagy telepíteni a terméket.



FIGYELMEZTETÉS: Az egységet meghatározott alkalmazásmódokra tervezték. Nem módosítható és/vagy használható a rendeltetési célján kívül eső alkalmazásmódokra.

MEGJEGYZÉS: Mindig olyan helyen tárolja a nagynyomású mosót, ahol a hőmérséklet nem csökken 4 °C alá. A fagyáskárokat a jótállás nem fedezi.

1. Nedves kézzel ne érjen a dugaszhoz, sem az aljzathoz.
2. **Akadályozza meg a készülék véletlen beindulását.** Állítsa az egységen található kapcsolót KI állásba, mielőtt csatlakoztatja vagy eltávolítja az akkumulátorokat.
3. Tilos elektromos vezeték vagy közvetlenül a nagynyomású mosókészülék felé irányítani a vízpermetezőt, mert az halálos áramütéshez vezethet.
4. **A keskeny, tűhegyes áramlás meglehetősen erős.** Festett felületeken, fafelületeken, illetve öntapadó hátlanon a használata nem javasolt.
5. Ne engedjen egyetlen embert és állatot sem a kezelőterületre.
6. Mindig két kézzel kezelje a nagynyomású mosót, hogy teljesen az irányítása alatt tartsa a csövet.
7. **Gépezés közben ne érjen a vízpermetezőhöz.** Soha ne tegye a kezét a szórófej elé.

8. **Gépkelés közben viseljen védőszemüveget.** Viseljen védőruházatot és védőlábbelit a váratlan kifiróccsenések ellen.
9. Húzza ki a csatlakozódugaszt az aljzatból, ha a berendezés használaton kívül van, illetve a nagynyomású tömlő leválasztása előtt.
10. **Soha ne kössön csomót a nagynyomású tömlőre, és ne bogozza össze azt, mert sérülést okozhat. Rendszeresen ellenőrizze a nagynyomású tömlőt. Azonnal cserélje ki a tömlőt, ha az sérült, elhasználódott, illetve repedés, buborékok, szúrás vagy egyéb szivárgás jeleit mutatja.** Soha ne fogja meg a szivárgó vagy sérült nagynyomású mosót.
11. Ne üzemeltesse és ne tárolja a terméket 4 °C alatti hőmérsékleten. A fagyáskárokat a jótállás nem fedezi.
12. **Használat előtt alaposan tanulmányozza a kémiai utasításokat és a figyelmeztetéseket. Kizárólag az erre a célra jóváhagyott nagynyomású mosót használja. Ne használjon fehérítőszert, klórt vagy savtartalmú tisztítószereket.** Mindig tartsa be a gyártó címkén megjelölt utasításait a tisztítószerek megfelelő használatára vonatkozóan. Mindig védje a szemét, a bőrét és a légzőrendszerét a tisztítószerektől.
13. **Tilos olyan területen használni a nagynyomású mosót, ahol gázok kigőzölgései lehetnek jelen.** Egy elektromos szikra robbanást vagy tüzet okozhat.
14. A nagynyomású mosóba kerülő vízmennyiség csökkentése érdekében az egységet üzemeltetés közben a tisztítás helyétől minél messzebb szükséges helyezni.
15. A véletlen kislülés megakadályozása érdekében a hőlégbefúvót használaton kívül az indító reteszelésével kell biztosítani.
16. A szabad légáramlás érdekében üzemeltetés közben NE fedje le a nagynyomású mosót.
17. Soha ne fogja le, ne markolja át és ne próbálja meg lefedni a nagynyomású tömlőn keletkezett szúrásnyomot vagy más szivárgást. A vízgőz ilyenkor nagy nyomás alatt VAN, és a bőrébe FOG hatolni.
18. Kizárólag a nagynyomású mosó PSI értékénél / nyomásánál magasabb besorolású tömlőket és tartozékokat használjon. Soha ne használja más gyártó tartozékaival vagy összetevőivel.
19. Soha ne hatástalanítsa a termék biztonsági funkciót.
20. Ne üzemeltesse a gépet hiányos, törött vagy nem engedélyezett alkatrészekkel.
21. Soha ne permetezzen gyúlékony folyadékokat, illetve ne használjon nagynyomású mosót az éghető port, folyadékok vagy gőzöket tartalmazó területen.

! **FIGYELMEZTETÉS:** A gépet kifejezetten a gyártó által biztosított vagy javasolt tisztítószerekkel való használatra tervezték. Az egyéb tisztítószerek és vegyszerek használata negatívan befolyásolhatja a gép biztonságosságát.



FIGYELMEZTETÉS: A nagynyomású nyomókö használatakor aeroszolok képződhetnek. Az aeroszolok belélegzése ártalmas lehet az egészségre.



FIGYELMEZTETÉS: A nagynyomású vízszugár rendeltetés ellenes használata veszélyes lehet. Tilos emberekre, áram alatt álló elektromos berendezésekre és magára a gépre irányítani a vízugarat.



FIGYELMEZTETÉS: Ne használja a gépet más emberek közelében, hacsak nem viselnek védőfelszerelést.



FIGYELMEZTETÉS: Ne irányítsa a vízugarat vagy lábbeli tisztítása céljából.



FIGYELMEZTETÉS: Robbanásveszély – Ne permetezzen gyúlékony folyadékokat.



FIGYELMEZTETÉS: Gyermekek és szakképzetlen dolgozók nem használhatják a nagynyomású mosókat.



FIGYELMEZTETÉS: A nagynyomású tömlők, dugaszok és csatlakozások fontosak a gép biztonsága szempontjából. Kizárólag a gyártó által ajánlott tömlőket, dugaszokat és csatlakozásokat használja.



FIGYELMEZTETÉS: A gép biztonsága érdekében kizárólag a gyártótól származó vagy az általa jóváhagyott eredeti pótalkatrészeket használja.



FIGYELMEZTETÉS: A visszaáramlás elleni biztosítószerkezeten átfolyó víz ihatatlannak minősül.



FIGYELMEZTETÉS: Tisztítás, karbantartás, valamint az alkatrészek cseréje alatt a gépet le kell kapcsolni az áramforrásról.



FIGYELMEZTETÉS: Ne használja a gépet, ha annak fontos részei, például a biztonsági eszközök, a nagynyomású tömlők vagy az indítókapcsolók sérültek.



FIGYELMEZTETÉS: Ha felügyelet nélkül hagyja a gépet, mindig kapcsolja le a hálózati megszakítót.



FIGYELMEZTETÉS: Az alkalmazásmódtól függően a nagynyomású tisztításhoz árnyékolt fúvókákat használhat, amelyek jelentősen csökkentik a víztartalmú aeroszolok kibocsátását. Azonban nem minden alkalmazásmód teszi lehetővé az ilyen eszköz használatát. Ha az árnyékolt fúvókák nem alkalmasak az aeroszolokkal szembeni védelemre, akkor a tisztítási környezettel függően FFP 2-es vagy annak megfelelő besorolású légzésvédő maszkra lehet szükség.



FIGYELMEZTETÉS! A nagynyomású vízszugár rendeltetés ellenes használata veszélyes lehet.



Az érvényben lévő előírások szerint a készülék rendszerleválasztó nélkül soha nem csatlakoztatható ivóvíz hálózatra. A leválasztót az IEC 61770 szabvány szerint használja. A rendszerleválasztón átfolyó víz már nem számít ivóvíznek.

! *Használata előtt alaposan tanulmányozza át ezt a kézikönyvet.*

- *A készülék rendeltetésszerű használatát ebben a kézikönyvben ismertetjük. Az itt nem ajánlott tartozék vagy kiegészítő használata, illetve itt fel nem sorolt műveletek végzése személyi sérülés veszélyével jár.*
- *Őrizze meg ezt a kézikönyvet későbbi használatra.*

Súlyozott effektív rezgésgyorsulás

A műszaki adatlapon és a megfelelőségi nyilatkozatban feltüntetett súlyozott effektív rezgésgyorsulási értékeket az EN60335-2-79 szabványnak megfelelően határoztuk meg, így azok felhasználhatók az egyes szerszámoknál mért értékek összehasonlítására is. A megadott érték felhasználható a súlyozott effektív rezgésgyorsulásnak való kitettség mértékének előzetes becsléséhez is.

! **FIGYELMEZTETÉS:** *A tényleges súlyozott effektív rezgésgyorsulási érték a nagynyomású mosó használata során a használat módjától függően eltérhet a feltüntetett értéktől. A tényleges súlyozott effektív rezgésgyorsulás szintje az itt feltüntetett szint fölé is emelkedhet.*

A 2002/44/EK irányelv által a szerszámmal rendszeresen dolgozók számára megkövetelt szükséges biztonsági intézkedések meghatározásához végzett, a súlyozott effektív rezgésgyorsulásnak való kitettség értékelésénél figyelembe kell venni a tényleges használat körülményeit, illetve azt, hogy a szerszámot hogyan használják, ideértve a munkafolyamat minden egyes részét, pl. azokat az időszakokat is, amikor a szerszám ki van kapcsolva vagy üresen jár.

Mások biztonsága

A gépet csökkent fizikai, érzékelő vagy mentális képességű, illetve tapasztalattal és tudással nem rendelkező személyek csak felügyelet mellett használhatják, vagy ha megtanították őket a gép biztonságos használatára, és megértették a vele járó veszélyeket.

- *Gyermekek nem használhatják a gépeket. Ügyeljen a gyermekekre, hogy ne játszhassanak a géppel.*

TOVÁBBI BIZTONSÁGI ELŐÍRÁSOK NAGYNYOMÁSÚ MOSÓKHOZ

- Lábszára és lábfeje védelmében a készülék használata közben mindig nagy igénybevételre alkalmas cipőt és hosszúnadrágot viseljen.
- Mindig kapcsolja ki a terméket, és távolítsa el az akkumulátort:
 - amikor felügyelet nélkül hagyja a készüléket;
 - amikor eltávolítja az eltömődést;
 - amikor ellenőrzi, beállítja, tisztítja, vagy dolgozik rajta;
 - Ha a készülék rendellenesen rázkódni kezd.

- Működés közben ne vigye a nagynyomású mosót szem vagy fül közelébe. Soha ne irányítsa a közelben állók felé.
- Esőben ne használja, és ne hagyja a szabadban, amikor esik az eső.
- Bekapcsolt készülékkel ne haladjon át kavicsos ösvényeken vagy utakon. Soha ne futólépésben, hanem csak sétáló tempóban haladjon.
- Bekapcsolt készüléket ne tegyen le kavicsos felületre.
- Mindig biztonságosan álljon a talajon, különösen lejtőn.
- Ne nyúljon ki túl messzire, és ne veszítse el egyensúlyát.
- Semmilyen tárgyat ne helyezzen a nyílásokba. Semmiképpen ne használja a készüléket, ha a nyílásai el vannak tömődve, mindig tisztítsa meg hajtót, szószót, portól és minden másót, ami akadályozhatja a levegő áramlását.

! **FIGYELMEZTETÉS!** *Mindig a jelen útmutatóban ismertetett módon használja. A készüléket függőlegesen álló helyzetben való használatra tervezett, más módon történő használata sérülést okozhat. Soha ne működtesse az oldalára fektetve vagy fejjel lefelé.*

- A készülék kezelője vagy használója felelős a másoknak okozott balesetekért és anyagi károkért.

A készüléken elhelyezett címkék

A készüléken a dátumköddal együtt a következő figyelmeztető címkék láthatók:



Használat előtt olvassa el a kézikönyvet.



Tisztítás és karbantartás előtt mindig vegye ki az akkumulátort a készülékből.



A gép nem köthető az ivóvízhálózatba.



Hangteljesítmény a 2000/14/EK irányelv szerint garantálva.



Soha ne irányítsa a vízsugarat emberek, állatok, a gép vagy elektromos alkatrészei felé.

A készülék használata

Mindig körültekintően használja.

- A folyadékot vagy a gőzt ne irányítsa elektromos komponenseket tartalmazó berendezések (pl. sütő belseje) felé
- Ne használja a készüléket, ha leejtették, ha sérülés jeleit látja rajta, vagy ha szívvárog.
- Mindig viseljen biztonsági szemüveget vagy védőszemüveget.

- Ne engedje, hogy gyerekek vagy állatok a munkaterület közelébe menjenek, illetve hozzányúljanak a készülékhez.
- A gyerekekre szorosan felügyelni kell, amikor a közelükben használják a készüléket.
- Túl fiatal vagy fogyatékkal élő személyek csak felügyelet mellett használhatják.
- A készülék nem játékszer.
- Csak nappali fény vagy jó mesterséges világítás mellett használja.
- Csak száraz helyen dolgozzon vele. Ne hagyja, hogy nedvesség érje.
- Rossz időjárási körülmények között, különösen villámárvészveszély idején kerülje a készülék használatát.
- Ne merítse vízbe a készüléket.
- Ne nyissa fel a burkolatot. Nincsenek benne felhasználó által szervizelhető alkatrészek.
- Ne használja robbanásveszélyes légkörben, például ahol gyúlékony folyadékok, gázok vagy por vannak jelen.

Fennmaradó kockázatok

A szerszám használata további, a biztonsági figyelmeztetések között esetleg fel nem sorolt maradványkockázatokkal is járhat.

- Ezek a szerszám rendeltetésétől eltérő, illetve huzamosabb idejű használatából stb. adódhatnak. Bizonyos kockázatok a vonatkozó biztonsági előírások betartása és a védőeszközök használata ellenére sem kerülhetők el.

Ezek a következők lehetnek:

- Forgó/mozgó alkatrészek megérintése miatti sérülések.
- Alkatrészek, vágókések, tartozékok cseréje közben bekövetkező sérülések.
- A szerszám hosszú idejű használata miatti sérülések. Ha hosszú ideig használja, rendszeresen iktasson be szüneteket.
- Halláskárosodás.
- Fűrészpör belégzése miatti egészségi veszély (pl. faanyag, különösen tölggy, bükk és rétegelt lemez, vagyis MDF vágásánál).

Használat után

- A használaton kívüli készüléket száraz, jól szellőző helyen, gyermekektől elzárva tartsa.
- Ügyeljen arra, hogy gyerekek ne férhessenek hozzá a tárolt készülékhez.
- Amikor a készüléket járműben tárolja, illetve szállítja, vagy a csomagtartóban tartsa, vagy kötözze le, hogy hirtelen sebesség- vagy irányváltáskor ne mozdulhasson el.

Átvizsgálás és javítások

- Használat előtt ellenőrizze, hogy nem sérült vagy hibás-e a készülék valamely alkatrésze. Ellenőrizze, nincsenek-e eltörve egyes alkatrészei, vagy nem áll-e fenn olyan körülmény, amely befolyásolhatja a működését.

- Ne használja a készüléket, ha bármelyik alkatrésze sérült vagy meghibásodott.
- A sérült vagy hibás alkatrészt márkaszervizzel javíttassa meg vagy cseréltesse ki.
- Soha ne próbáljon olyan alkatrészt eltávolítani vagy kicserélni, amelyet a kézikönyv nem említ.

Töltők

A STANLEY FATMAX töltőket nem kell beállítani; úgy terveztük őket, hogy a lehető legegyszerűbben legyenek kezelhetők.

Elektromos biztonság

A villanymotort csak egy bizonyos feszültségre terveztük. Mindig ellenőrizze, hogy az akkucsomag feszültsége megfelel-e az adattáblán megadott feszültségnek. Azt is ellenőrizze, hogy a töltő feszültsége megfelel-e a hálózati feszültségnek.



Az Ön STANLEY FATMAX töltője az EN60335 szabványnak megfelelően kettős szigetelésű, ezért nincs szükség földelésre.

Ha a hálózati kábel sérült, azt csak a STANLEY FATMAX-nek vagy hivatalos szakszerviznek szabad kicserélnie.

Hálózati csatlakozódugasz cseréje (csak Egyesült Királyság és Írország)

Ha új tápcsatlakozó dugaszra van szüksége:

- *A régi dugaszt biztonságos módon semmisítse meg.*
- *A barna vezetéket kösse a csatlakozódugasz fázis csatlakozójához.*
- *A kék vezetéket a nulla csatlakozóhoz kösse.*



FIGYELMEZTETÉS: A földelő csatlakozóhoz nem kell vezetéket kötnie.

Kövesse a minőségi dugaszokhoz mellékelt szerelési útmutatót. Ajánlott biztosíték: 3 A.

Hosszabbító kábel használata

Csak akkor használjon hosszabbító kábelt, ha feltétlenül szükséges. A töltő áramfelvételének megfelelő, jóváhagyott hosszabbítót használjon (lásd a **Műszaki adatok** cím alatt). A vezető minimális keresztmetszete 1 mm², maximális hossza 30 m lehet.

Kábeldob használata esetén mindig teljesen tekerje le a kábelt.

Fontos biztonsági útmutatások minden akkumulátortöltőhöz

ŐRIZZE MEG EZT AZ ÚTMUTATÓT: Ez a kézikönyv kompatibilis töltőkre vonatkozó fontos biztonsági és kezelési útmutatásokat tartalmaz (lásd a **Műszaki adatok** cím alatt).

- *A töltő használata előtt olvasson el a töltőn, az akkucsomagon és magán a terméken megtalálható minden útmutatást és biztonsági figyelmeztetést.*



FIGYELMEZTETÉS: Áramütés veszélye. Ne engedje, hogy folyadék kerüljön a töltő belsejébe. Ez áramütést okozhat.



FIGYELMEZTETÉS: Hibaáram-védelemmel ellátott (legfeljebb 30 mA-es) áramforrás használatát javasoljuk.



VIGYÁZAT: Égési sérülés veszélye. A sérülésveszély csökkentése érdekében csak STANLEY FATMAX akkumulátorokat töltsön ezzel a töltővel. Más típusú akkumulátor felrobbanhat, ami személyi sérülést és anyagi kárt okozhat.



VIGYÁZAT: Ügyeljen a gyermekekre, hogy ne játszhassanak vele.

MEGJEGYZÉS: Bizonyos körülmények között előfordulhat, hogy az elektromos hálózatra kapcsolt töltő belsejébe került idegen anyag rövidre zárja a töltő érintkezőit. A töltő üregeitől távol kell tartani az áramot jól vezető idegen anyagokat, többek között például acélforgácsot, alufóliát és egyéb fémrészecskéket. Mindig húzza ki a töltő dugaszát a konnektorból, amikor nincs benne akkumulátor.

Tisztítás előtt is húzza ki a töltő dugaszát a konnektorból.

- **NE próbálja az akkucsomagot olyan töltővel tölteni, amely ebben a kézikönyvben nem szerepel.**

A töltőt és az akkumulátort kimondottan egymáshoz terveztük.

- Ezeket a töltőket kizárólag STANLEY FATMAX

akkumulátorokhoz készítettük.

Minden más célú felhasználása tüzet vagy akár halálos áramütést eredményezhet.

- **Esőtől és hótól óvja a töltőt.**
- **A töltőt ne a kábelénél, hanem a dugaszánál fogva húzza ki a konnektorból.** Így kisebb lesz a kábel és a dugasz sérülésének esélye.
- **Úgy vezesse el a kábelt, hogy ne léphessenek rá, ne botolhassanak meg benne, ne sérülhessen, és ne feszüljön.**
- **Hosszabbító kábelt csak akkor használjon, amikor feltétlenül szükséges.** Nem megfelelő hosszabbító kábel használata tüzet vagy akár halálos áramütést is okozhat.
- **Ne helyezzen a töltő tetejére semmilyen tárgyat, ne tegye a töltőt puha felületre, mert eltorlaszolódhatnak a szellőzőnyílások, és a készülék belseje túlmelegedhet.**
Hőt leadó tárgyaktól távolra helyezze.
A töltő a készülékház tetején és alján lévő szellőzőnyílásokon át szellőzik.
- **Ne használja a töltőt, ha a kábele vagy a csatlakozódugasa sérült** – ezeket azonnal cseréltesse ki.
- **Ne használja a töltőt, ha azt erős ütés érte, leesett vagy más módon megsérült.** Ilyen esetben juttassa el egy megbízott szervizbe.

- **Ne szedje szét a töltőt; juttassa azt el a hivatalos márkaszervizbe, ha az valamilyen oknál fogva karbantartásra vagy javításra szorul.** A helytelen összeszerelés akár halálos áramütést vagy tüzet okozhat.
- Ha a tápkábel sérült, a veszély megelőzése végett azonnal ki kell cseréltetni a gyártóval, márkaszervizzel vagy hasonló szakképzettségű személlyel.
- **Tisztítás előtt húzza ki a töltőt a konnektorból. Úgy kisebb lesz az áramütés veszélye.** Nem elég csak kivenni az akkumulátort a töltőből, mert attól még nem szűnik meg az áramütés veszélye.
- **SOHA ne próbáljon két töltőt egymáshoz csatlakoztatni.**
- **A töltőt a háztartásokban szabványos 230 V-os elektromos feszültségre terveztük. Ne is próbálja más feszültségen használni.** Ez nem vonatkozik a jármű akkumulátorok töltőire.

Tisztítási útmutató a töltőhöz



FIGYELMEZTETÉS: Áramütés veszélye. **Tisztítás előtt húzza ki a töltő dugaszát a konnektorból.**

A töltő külséjén lerakódott szennyeződés és zsírt törőronggyal vagy puha, nem fémszálal kefével távolíthatja el. Vízzel vagy tisztítószerekkel nem tisztítsa. Ne hagyja, hogy a belsejébe folyadék kerüljön, és soha ne is merítse folyadékba egyik részét sem.

Akkucsomagok

Fontos biztonságtechnikai útmutatások minden akkucsomaghoz

Akkucsomag utánrendelése esetén a rendelésen tüntesse fel az akku katalógusszámát és feszültségét.

Az akkucsomagot nem teljesen feltöltött állapotban szállítjuk. Az akkucsomag és a töltő használata előtt olvassa el az alábbi biztonsági útmutatót. Ezután az ismertetett eljárás szerint végezze a töltést.

MINDEN UTASÍTÁST OLVASSON EL

- **Ne töltsen és ne használja az akkumulátort robbanásveszélyes légkörben, például ahol gyúlékony folyadékok, gázok vagy porok vannak jelen.** Amikor az akkumulátort a töltőbe helyezi, vagy onnan kivesszi, a por vagy a gázok meggyulladhatnak.
- **Soha ne próbálja az akkucsomagot beleerőltetni a töltőbe. Semmiképpen ne alakítsa át azért, hogy beilleszthesse vele nem kompatibilis töltőbe, mert az akku megrepedhet és súlyos személyi sérülést okozhat.**
- Az akkucsomagokat csak STANLEY FATMAX töltővel töltsen.
- **NE hagyja, hogy víz fröccsenjen rájuk, és ne merítse vízbe vagy más folyadékba.**
- **Soha ne tárolja, és ne használja a készüléket és az akkucsomagot olyan helyen, ahol a hőmérséklet**

4 °C alá süllyedhet (például szabadtéri pajtákban vagy fémépületekben télen) vagy 40 °C fölé emelkedhet (például szabadtéri pajtákban vagy fémépületekben nyáron).

- **Ne dobja tűzbe az akkucsomagot még akkor sem, ha súlyosan megrongálódott vagy teljesen elhasználódott.** Tűzben fellobbanhat az akkucsomag. A lítium-ion akkucsomag égésekor mérgező gőzök és anyagok keletkeznek.
- **Ha az akkumulátor tartalma a bőrével érintkezik, azonnal mossa le kímélő szappannal és vízzel.** Ha az akkumulátor-folyadék a szemébe jutott, öblítse tiszta vízzel legalább 15 percig vagy addig, amíg az irritáció meg nem szűnik. Ha orvosi segítségre van szüksége, tájékoztassa az orvost, hogy az elektrolit folyékony szerves karbonátok és lítiumsók elegyét tartalmazza.
- **A felnyitott akkumulátor-cellák tartalma irritálhatja a légutakat.** Szellőztessen friss levegővel. Ha a tünetek nem szűnnek meg, forduljon orvoshoz.



FIGYELMEZTETÉS: Égési sérülés veszélye. Szikrától vagy lángtól az akkumulátor-folyadék meggyulladhat.



FIGYELMEZTETÉS: Soha semmilyen okból ne próbálja szétbontani az akkucsomagot. Ha az akkucsomag háza megrepedt, vagy más módon megsérült, ne tegye be a töltőbe. Ne nyomja össze, ne ejtse le, ne sértse fel. Ne használjon olyan akkucsomagot, amelyet erős ütés ért, leesett vagy más módon sérült (azaz szeggel kilyukasztották, kalapáccsal ráütöttek, ráléptek). Ez akár halálos áramütéssel is járhat. A sérült akkucsomagokat újrahaznosítás céljából vissza kell juttatni a szervizbe.



FIGYELMEZTETÉS: Tűzveszély. Úgy tárolja vagy hordozza az akkucsomagot, hogy a szabadon álló pólusai ne érintkezhesenek fémtárgyakkal.

Például, ne tegye az akkucsomagot köténybe, zsebbe, szerződobozba, termékkészlet-dobozba, fiókba stb., ahol szegkek, csavarok, kulcsok stb. vannak.



VIGYÁZAT: Ha nem használja a szerszámot, az oldalára fektetve olyan stabil felületre helyezze, ahol nem fenyegeti a felborulás vagy leesés veszélye. Némelyik nagyméretű akkucsomaggal felszerelt szerszám függőlegesen is ráállítható az akkucsomagra, de könnyen felborulhat.

Szállítás



FIGYELMEZTETÉS: Tűzveszély. Akkumulátorok szállítása tűzveszélyes lehet, ha a pólusaiak véletlenül vezetőképes anyagokkal kerülnek érintkezésbe. Akkumulátorok szállításánál gondoskodjon arról, hogy a pólusaiak védve és jól elszigetelve legyenek olyan anyagoktól, amelyek érintkezés esetén rövidzárlatot okozhatnak. **MEGJEGYZÉS:** Lítium-ion akkumulátorokat tilos feladott poggyászába tenni.

A STANLEY FATMAX akkumulátorok szállítása az ipari és jogi normákban lefektetett érvényes fuvarozási előírásoknak megfelelően, többek között az Egyesült Nemzetek veszélyes áruk szállítására vonatkozó ajánlásai, a IATA (Nemzetközi Légi Szállítási Szövetség) veszélyes árukra vonatkozó szabályai, az IMDG (veszélyes áruk tengeri szállításának nemzetközi szabályzata) és az ADR (veszélyes áruk nemzetközi közúti szállításáról szóló európai megállapodás) szerint történik. A lítium-ion akkumulátorokat az Egyesült Nemzetek Veszélyes Áruk Szállítása kézikönyvének tesztelésre és kritériumaira vonatkozó 38.3 fejezete ajánlásainak alapján tesztelték.

Legtöbb esetben a STANLEY FATMAX akkucsomagok fuvarozása kivételt képez, nem sorolják a teljeskörűen szabályozott 9. osztályú veszélyes anyagok kategóriájába. Általában csak a 100 wattóránál (Wh) nagyobb névleges teljesítményű lítium-ion akkumulátorokat kell a teljes körűen szabályozott 9. osztályú veszélyes anyagokra vonatkozó előírások szerint szállítani. Minden lítium-ion akkumulátor névleges teljesítménye wattórában (Wh) van feltüntetve a csomagoláson. Továbbá a szabályozás összetettsége miatt a STANLEY FATMAX a névleges Wh teljesítményüktől függetlenül nem javasolja lítium-ion akkucsomagok egyedi légi szállítását. Akkumulátort tartalmazó szerszám (kombinált csomag) szállítható repülőgéppel, amennyiben az akkucsomag névleges teljesítménye 100 Wattóránál nem nagyobb.

Tekintet nélkül arra, hogy egy szállítmány a kivételes vagy a teljes körűen szabályozott kategóriába tartozik, a fuvarozó felelőssége, hogy utánanézzon a csomagolásra, címkézésre, jelölésre és dokumentálásra vonatkozó legfríssebb követelményeknek.

A kézikönyvnek ebben a fejezetében megadott tájékoztatót jóhiszeműen adjuk, és tudomásunk szerint a dokumentum elkészítésének idején az pontos volt. Azonban erre garanciát – sem kifejezett, sem vélelmezett garanciát – nem vállalunk. A vásárló felelőssége, hogy tevékenységét az érvényes előírásoknak megfelelően végezze.

Ajánlások a tároláshoz

1. Tárolásra a hűvös és száraz, közvetlen napfénytől, túl nagy melegtől és hidegtől védett helyek a legalkalmasabbak. Az optimális teljesítmény és élettartam érdekében az akkucsomagot szobahőmérsékleten tárolja.
2. Az optimális eredmények érdekében hosszú idejű tárolásnál a teljesen feltöltött akkumulátort hűvös, száraz helyen, a töltőn kívül ajánlatos tartani.

MEGJEGYZÉS: Az akkucsomagokat nem szabad teljesen lemerült állapotban tárolni. Használat előtt fel kell tölteni.

Címkék a töltőn és az akkucsomagon

A kézikönyvünkben használt piktogramokon kívül a töltő és az akkucsomag címkéjén a következő ábrák láthatók:



Használat előtt olvassa el a kezelési útmutatót.
mmm



A töltési időtartamokat lásd a **Műszaki adatok** cím alatt.



Ne tesztelje áramot jól vezető tárgyakkal.



Sérült akkusomagot ne töltsön.



Víztől óvja.



A hibás vezetékeket azonnal cseréltesse ki.



Csak 4 és 40 °C közötti hőmérsékletnél töltsen.



Csak beltéri használatra.



Akkusomag kiselejtezésénél ügyeljen a környezetvédelemre.



STANLEY FATMAX akkusomagokat csak a kijelölt STANLEY FATMAX töltőkkel töltsön. Nem STANLEY FATMAX akkusomagok STANLEY FATMAX töltővel való töltése az akkusomag szétrobbanásához vagy más veszélyes helyzetekhez vezethet.



Ne dobja tűzbe az akkusomagot.



HASZNÁLAT (szállítósapka nélkül). Példa: A névleges teljesítményeként 108 wattóra van megjelölve (1 db 108 wattórás akkumulátor).



SZÁLLÍTÁS (beépített szállítóspkával). Példa: A névleges teljesítményeként 3 x 36 wattóra van megjelölve (3 db 36 wattórás akkumulátor).

Akkumulátor töltése

A STANLEY FATMAX töltőket STANLEY FATMAX akkusomagok töltéséhez terveztük.

- Dugaszolja töltőt egy megfelelő konnectorra.
- Tegye be teljes mértékben a feltöltött akkusomagot. Töltés közben a zöld fény villogni fog.
- A töltés akkor kész, amikor a töltésjelző zöld fénye folyamatosan világít. Az akkusomagot hagyhatja a töltőn, vagy ki is veheti onnan.

- A lemerült akkumulátorokat minél hamarabb töltsen fel, mert különben jelentősen megrövidülhet az élettartamuk. A leghosszabb élettartam érdekében ne hagyja az akkumulátorokat teljesen lemerülni. Ajánlatos az akkumulátorokat minden egyes használat után feltölteni.

Töltő-diagnosztika

Ezt a töltőt úgy terveztük, hogy érzékeli az akkusomagok vagy az áramforrás bizonyos hibáit. Azokat úgy jelzi, hogy egy LED különböző sémák szerint villog.

Rossz akkumulátor

A töltő érzékeli, ha az akkumulátor gyenge vagy sérült. A LED a címkén bemutatott séma szerint villog. Ha ezt a rossz akkura utaló villogási sémát látja, ne töltsen tovább az akkut.

Juttassa el egy szervizbe vagy hulladékgyűjtő létesítménybe újrahasznosítás céljára.

Meleg/hideg késleltetés

Ha a töltő azt érzékeli, hogy az akkumulátor túl meleg vagy túl hideg, automatikusan elindítja a meleg/hideg késleltetést, felfüggesztve a töltést mindaddig, amíg az akkumulátor normál hőmérsékletet nem ér el. Miután ez megtörtént, a töltő automatikusan töltés módra kapcsol. Ez a funkció maximális élettartamot biztosít az akkumulátornak. A lámpa a címkén bemutatott séma szerint villog.

Az akkumulátor töltőben hagyása

Az akkusomag korlátlan ideig maradhat a töltőben, miközben a LED határozatlan ideig világít. A töltő teljesen feltöltött állapotban tartja az akkumulátort.

Ezen a töltőn automatikus beszabályozó funkció van, amely kiegyenlíti az egyes cellák közötti különbségeket, hogy csúcskapacitáson működhessen az akkusomag.

Az akkusomagot hetenként be kell szabályozni, valamint akkor is, amikor már nem adja le a korábbi teljesítményt. Az automatikus beszabályozó mód használatához tegye az akkusomagot a töltőbe, és hagyja ott legalább 8 órán keresztül.

ÖSSZESZERELÉS ÉS BEÁLLÍTÁSOK



FIGYELMEZTETÉS! A súlyos személyi sérülés kockázatának csökkentése érdekében kapcsolja ki a szerszámot, és vegye ki belőle az akkumulátort, mielőtt beállítást végez, vagy szerelvényt vagy tartozékot le- vagy felszerel. A készülék véletlen beindulása sérülést okozhat.

Teleszkópos nyél (A, B ábra)

A nagynyomású mosó egy praktikus, beépített teleszkópos nyél és szállító tárcsa.

1. A teleszkópos nyél feloldásához **16** nyomja meg a fogantyú feloldó gombját **17**, és csúsztassa felfelé a fogantyút. Kattanást fog hallani, amikor a helyére ugrik.
2. A teleszkópos nyél tárolásához **16** nyomja meg a fogantyú feloldó gombját **17**, majd csúsztassa le a teleszkópos nyelet a nagynyomású mosó házába. Kattanást fog hallani, amikor a helyére ugrik.
3. Mozdítsa el nagynyomású mosót, döntse meg az egységet úgy, hogy a szállítókerekek **24** a talajhoz érjenek, majd húzza el az egységet a teleszkópos nyéllal.

Hőlégbefúvó felszerelése (C ábra)

1. A hőlégbefúvó **7** permetezőlánczsaához **5** való csatlakoztatásához illeszse a hőlégbefúvó végét a permetezőláncza végéhez.
2. Nyomja be a hőlégbefúvót, majd rögzítse a helyére az óramutató járásával ellentétes irányba fordítva azt.

A nagynyomású mosó tömlőjének felszerelése (A, D ábra)

⚠ VIGYÁZAT: SOHA NE HÚZZA EL A GÁZTÖMLŐT a nagynyomású mosó elmozdításához. Ezzel kárt tenne a tömlőben és/vagy a szivattyú-bemenetben.

A nagynyomású mosó kampóval és hurkos tömlőtartó szíjjal rendelkezik **27** a nagynyomású mosóegység kalitkájánál **15** (A ábra) az összetekert nagynyomású tömlő tárolásához **1**.

MEGJEGYZÉS: A telepítés előtt egyenesítse ki a nagynyomású tömlőt **1** az összegubancolódás megelőzése érdekében.

MEGJEGYZÉS: A tömlőt meneteltolás („cross threading”) nélkül csatlakoztassa. Az szivárgást okozhat.

1. A nagynyomású tömlő **1** hőlégbefúvóhoz való csatlakoztatásához **7** vezesse a tömlő gallérját **28** a bemeneti csatlakozóhoz **29**.
2. A nagynyomású mosó tömlőjének a nagynyomású mosóegységhez csatlakoztatásához **11** vezesse a tömlő gallérját **28** a nagynyomású vízkimenetbe **19**.

A kerti tömlő csatlakoztatása (E ábra)

MEGJEGYZÉS: Mielőtt a kerti tömlőt csatlakoztatná a nagynyomású mosóegységhez, áramoltasson át vizet a kerti tömlő belsején harminc másodpercen keresztül, hogy eltávolítsa a törmeléket a kerti tömlő nyílásából.

1. A kerti tömlő nagynyomású egységhez csatlakoztatásához **11** csavarozza az átlátszó bemeneti szűrőt **24** a kerti tömlő vízbemenetéhez **16**.
2. Csatlakoztassa a kerti tömlőt a tömlőcsatlakozóhoz **35** a kerti csatlakozó csavarjának meglazításával és a tömlő csatlakozóba rögzítésével.

3. Rögzítse a csatlakozóba szerelt kerti tömlőt az átlátszó bemeneti szűrőhöz **24** kattanásig.

Fúvófejek csatlakoztatása (F, G2 ábra)

⚠ VESZÉLY: Folyadék befecskendezés kockázata. Ne irányítsa a kiáramló vízugarat emberek, fedetlen bőrfelületek, szemek vagy állatok felé. Az súlyos sérüléssel járhat.

⚠ FIGYELMEZTETÉS: Repülő tárgyak súlyos sérülést okozhatnak. NE cseréljen szórófejet a nagynyomású mosó működése közben. Szórófeje cseréje előtt kapcsolja ki a mosóegységet.

1. A szórófeje permetezőlánczsaához csatlakoztatásához **5** nyomja le a szórófeje gombját **6** a permetezőlánczán, és helyezze be a megfelelő szórófejet.
2. Engedje el a gombot, hogy a szórófeje rögzítődjön a helyén.
3. Nyomja meg határozottan a szórófejet, hogy a helyére rögzüljön.

| Szórófeje típusa | Megfelelő alkalmazások |
|---|--|
| Állítható (permetező ventilátor / ceruza) szórófeje | A gyengéd, széles szögben végzett tisztításhoz |
| Turbó / forgó szórófeje | Maró hatású tisztításhoz |

MEGJEGYZÉS: A turbó / forgó szórófeje **28** (lásd a G2 ábrát) beton és falazat tisztítására alkalmas. Nem javasoljuk, hogy autó / jármű tisztításához használja a szórófejet, mivel az kárt tehet a felületben.

Szórási minta átállítása az állítható szórófejből a permetező ventilátorba (G1 ábra)

A permetezőlánczából érkező permet szöge a szórófeje elfordításával állítható. Ezáltal a szóráskép a körülbelül 0°-os keskeny, nagy ütőerejű sugárzástól a 60°-os széles, legyezőszerű szórásig változik. A széles legyező mintázat nagyobb területen oszlatja el a víz szórását, ami kiváló tisztító hatást eredményez a felületi sérülések kockázatának csökkentése mellett. A nagy felületeket gyorsabban lehet tisztítani a széles, legyezőszerű mintázat alkalmazásával. A keskeny, ceruzavékony sugáraram a víz hatását egy koncentrált területen osztja el, ami nagy erőhatást eredményez a tisztítandó felületen. A keskeny, ceruzavékony vízugarral egy koncentrált területen történő mélytisztítást végezhet. Azonban használja óvatosan, mivel egyes felületeket károsíthat vele.

A feltöltést automatikusan szabályozó szívótműlő rögzítéséhez (H ábra)

A szívótműlőt arra használja, hogy vizet szívjon fel a vödörből vagy más víztárolóból.

MEGJEGYZÉS: Ne szívjon fel szappant, vegyszert, piszkos vagy korrozív folyadékot (pl. ablaktisztító, növénytápszer, műtrágya vagy fehérítő). Sós vizet ne használjon.

MEGJEGYZÉS: A szívótműlőt meneteltolás („cross threading”) nélkül csatlakoztassa. Az szivárgást okozhat.

1. A feltöltést automatikusan szabályozó tömlő **2** nagynyomású mosóhoz csatlakoztatásához vezesse a szívótműlő gallérját **3** a vízbemenethez **1B**.
2. Szorítsa meg határozottan a tömlő gallérját **3** kézzel.
MEGJEGYZÉS: Használat után mindig vegye le a szívótműlőt.
3. A szívótműlő másik, szűrős végét **4** tegye be egy friss vizes tartályba vagy egy friss vizes edénybe.
4. Úgy állítsa a szívótműlőn lévő gurulógyűrűt, **5** hogy a szívótműlő szűrőjét **4** elfedje a víz.
5. Válassza ki a használni kívánt szórófejet. Lásd a **Szórófejek rögzítése** című részt.
6. Miután ezt elvégezte, helyezze a szívótműlőt tiszta vizes tartályba, majd a rendszer átöblítéséhez szívja fel a tiszta vizet.

A szappanadagoló eltávolítása a tartályból (I ábra)

Mindig irtse ki teljesen a szappanadagolót **2B** tárolás előtt.

1. Oldja fel a teleszkópos nyelet **1B**, és csúsztassa felfelé úgy, hogy hozzáférhessen a szappanadagolóhoz **2B**.
2. Ha el kívánja távolítani a szappanadagolót **2B** a magasnyomású mosó beépített tartályából, akkor fogja meg fél kézzel a szappanadagolót, majd húzza el azt a nagynyomású mosóegységtől.
3. A szappanadagoló **2B** tartályba helyezéséhez nyomja a szappanadagolót határozottan a tartályba, míg a nagynyomású mosó beépített tartályába nem pattan.
4. A szappanadagoló óvatos húzásával rögzítse a helyére a szappanadagolót.

A szappanadagoló rögzítése (J ábra)

1. A szappanadagoló **2B** permetezőlándzsához csatlakoztatásához **5** húzza a szórófej gombját **6** a permetezőlándzsa felé, és helyezze be a szappanadagolót.
2. Engedje el a gyorscsatlakozó gyűrűjét, hogy a szappanadagoló rögzítődjön a helyén.
3. Ha a gyorscsatlakozó gallér a helyére rögzült, akkor határozottan húzza a szappanadagolót a helyére.

MEGJEGYZÉS: A szappanadagolót az adagolóval a föld felé szükséges elhelyezni. Ne helyezze a szappanadagolót a permetezőlándzsa fölé, mert akkor a szappan a permetezőlándzsára csöpöghet.

KEZELÉS

⚠ FIGYELMEZTETÉS: A súlyos személyi sérülés kockázatának csökkentése érdekében **kapcsolja ki a szerszámot, és vegye ki belőle az akkumulátort, mielőtt beállítást végez, vagy szerelvényt vagy tartozékot le- vagy felszerel.**
A készülék véletlen beindulása sérülést okozhat.

Az akkucsomagok behelyezése és eltávolítása (K ábra)

A nagynyomású mosót úgy terveztük, hogy két egyenlő kapacitású akkucsomaggal működjön. A nagynyomású mosó egyetlen akkucsomaggal nem fog működni, két különböző kapacitású akkucsomag használata esetén pedig a kisebbik akkucsomag lemerülésekor kikapcsol a készülék.

MEGJEGYZÉS: A legjobb eredmények érdekében gondoskodjon mindkét akkucsomag teljes feltöltéséről. Az optimális teljesítmény és üzemidő érdekében 4,0 Ah (SFMCB204) vagy 6,0 Ah (SFMCB206) akkucsomagok használatát javasoljuk.

A nagynyomású mosó működéséhez 2 x akkumulátor szükséges.

Az akkucsomagok behelyezése

⚠ FIGYELMEZTETÉS: Az akkucsomagok telepítése előtt ügyeljen rá, hogy a sebességválasztó kapcsoló a középűs KI állásban legyen.

⚠ VIGYÁZAT: Ha az akkumulátornyílás fedele nyitva van, a készülék leáll. Ha a sebességválasztó kapcsoló HI (magas) vagy LO (alacsony) állásban van, a készülék akkor kapcsol be, amikor az akkumulátornyílás fedele bezárul.

⚠ VIGYÁZAT: Ne tartsa vissza az indítót az akkumulátorport fedelének lezárásakor.

1. Emelje fel és tartsa ott az akkumulátornyílás fedelét **14**, hogy az akkumulátornyílások elérhetőek legyenek.
2. Igazítsa az akkucsomagokat **12** az akkuházból belsejében lévő sínekhez, majd csúsztassa bele addig, amíg az akkucsomag már stabilan rögzül a szerszámban, ekkor ellenőrizze, hogy nem mozdul-e ki.
3. Zárja be az akkumulátornyílás fedelét **14**. Ügyeljen arra, hogy a fedelet teljes mértékben reteszelve a készülék beindítása előtt.

MEGJEGYZÉS: Az egység nem működik, ha nem zárták be teljesen az akkumulátor ajtaját,

Az akkucsomagok eltávolítása

1. Emelje fel, és tartsa az akkubemenet fedelét **14**, hogy az akkucsomag **15** elérhető legyen.
2. Nyomja meg az akkukioldó gombokat **16** az akkucsomagon **17**, és húzza ki erővel az akkucsomagot a szerszámból.
3. Helyezze az akkucsomagot a töltőbe a kézikönyvünk töltőre vonatkozó fejezetének útmutatásai szerint.

Helyes kéztartás (L ábra)



FIGYELMEZTETÉS: A súlyos személyi sérülés veszélyének csökkentése érdekében **MINDIG** a bemutatott helyes kéztartást alkalmazza.



FIGYELMEZTETÉS: A súlyos személyi sérülés kockázatának csökkentése érdekében **MINDIG** biztos kézzel tartsa a szerszámot, számítva arra, hogy az hirtelen megugorhat.

A helyes kéztartás az, ha egyik keze a hőlégfúvó fogantyúján, **18** a másik pedig a hőlégfúvón **19** van.

Fokozatváltó kapcsoló (A, M ábra)

Ez a nagynyomású mosó lehetővé teszi, hogy a finomabb munkákhoz alacsonyabb nyomást használjon, a nagy teljesítményű tisztításhoz viszont fokozza a nyomást.

A sebességválasztó kapcsoló **20** háromféle pozícióba állítható;

- Ki, középső.
- HI (magas), jobb oldal
- LO (alacsony), bal oldal

A nagynyomású mosó bekapcsolásához állítsa a sebességváltó kapcsolót **21** jobb vagy bal állásba.

A nagynyomású mosó kikapcsolásához állítsa a sebességváltó kapcsolót **22** középső állásba.

A nagyobb nyomású mosáshoz nyomja a sebességváltó kapcsolót **23** jobbra a „HI” (magas) állásba. Ez a legjobb üzemmód a magasabb PSI-igényű munkákhoz.

Az alacsonyabb nyomású mosáshoz nyomja a sebességváltó kapcsolót **24** balra „LO” (alsó) állásba. Ez az üzemmód a precízebb tisztítást igénylő projektekhez a legalkalmasabb: Ez az üzemmód általában hosszabb üzemidőt tesz lehetővé.

MEGJEGYZÉS: „HI” (magas) állásban a nagynyomású mosó üzemideje csökken a „LO” (alacsony) álláshoz képest.

A teljesítmény-fokozó üzemmód aktiválásához nyomja meg a Boost gombot **25**, amelynek aktiválásakor a zöld LED-lámpa világít. Ez a legjobb üzemmód a maximálisan rendelkezésre álló PSI-igényű munkákhoz.

MEGJEGYZÉS: A teljesítmény-fokozó üzemmód legfeljebb öt percig működik.

A Boost gomb ismételt megnyomásával az öt perc letelte előtt is kiléphet a teljesítmény-fokozó üzemmódból, majd a visszatérhet az üzemmódra a sebességváltó kapcsoló **26** alábbi beállításával. Az öt perc végéhez közeledve a zöld LED villogni kezd, és a készülék a teljesítmény-fokozó üzemmód lejárta után visszatér abba az üzemmódba, amelybe a sebességkapcsoló választóját állították.

MEGJEGYZÉS: Miután a teljesítmény-fokozó üzemmódot teljes öt percig használták, a készüléknek egy lehűlési ciklusra van szüksége, mielőtt a teljesítmény-fokozó üzemmód újra aktiválható lenne. A zöld LED körülbelül nyolc percig villog, amíg a lehűlési ciklus befejeződik. A lehűlési ciklus befejezése után a zöld LED kialszik. A teljesítmény-fokozó üzemmód mostantól ismét használható a Boost gomb megnyomásával.

MEGJEGYZÉS: Az egység a hűtési ciklus során magas vagy alacsony fokozatban használható.

Nagynyomású mosás (A–M ábra)



FIGYELMEZTETÉS: A súlyos személyi sérülés kockázatának csökkentése érdekében **kapcsolja ki a szerszámot, és vegye ki belőle az akkumulátort, mielőtt beállítást végez, vagy szerelvényt vagy tartozékot le- vagy felszerel.**
A készülék véletlen beindulása sérülést okozhat.

Felület előkészítése a tisztításhoz

- Távolítsa el a területről a veszélyt jelentő tárgyakat, például a gyermekjátékokat vagy a szabadtéri bútorokat. Gondoskodjon arról, hogy minden ajtó és ablak szorosan csukva legyen.

A kérdéses terület mellett takarja le a fákat és egyéb növényeket, hogy az esetleges vízsugár ne ártihasson nekik.

- Először öblítse át a területet friss vízzel.
- Csak nagynyomású mosókhoz készült tisztítószert használjon.
- Használat előtt egy nem feltűnő területen mindig ellenőrizze a tisztítószert.

A nagynyomású mosóegység előkészítése használatra



VESZÉLY: *Folyadék befecskendezés és felszakadás kockázata. Amikor nagy nyomásra van állítva, NE hagyja, hogy a vízsugár fedetlen bőrfelületet, szemet vagy állatot érjen. Az súlyos sérüléssel járhat.*



VIGYÁZAT: *Használat előtt:*

1. **Csatlakoztassa a nagynyomású tömlőt a nagynyomású mosóhoz és a nagynyomású csőhöz-** A nagynyomású tömlő nagynyomású mosóhoz való csatlakoztatására vonatkozó utasításokért nézze át

A nagynyomású tömlő csatlakoztatása című részt az Összeszerelés és beállítások cím alatt.

2. **Csatlakoztassa a vízellátást a nagynyomású mosóra.** Ehhez nézze át **A kerti tömlő csatlakoztatása című részt az Összeszerelés és beállítások cím alatt.**
3. **Emelje fel és tartsa ott az akkumulátornyílás fedelét, (1) hogy az akkumulátornyílások elérhetőek legyenek. Helyezze be az akkusomagot (2). Zárja be az akkumulátornyílás fedelét. Ügyeljen rá, hogy a fedél teljesen a helyére rögzüljön, ehhez lásd **Az akkusomagok telepítéséhez című részt Az akkusomagok behelyezése és eltávolítása című útmutatóban.****

A permetezőláncza előkészítése (A ábra)

FONTOS: A nagynyomású mosó bekapcsolása előtt engedje fel a kioldókapcsolón reteszgombját (9), és nyomja meg a kioldót (10).

1. Használat előtt a permetezőláncsát teljesen össze kell szerelni. Lásd a **Hőlégbefúvó rögzítése** című részt az **Összeszerelés és beállítások** című útmutatóban.
2. Oldja a kioldó reteszt (9).
3. Kapcsolja be a vízellátást.
4. Nyomja össze az indítókapcsolót (10). Tartsa lenyomva az indítót 30 másodpercig a rendszer légtelenítéséhez.
5. Ha még van benne levegő, áramoltasson át még vizet a permetezőláncsán.

Felület tisztítása (M ábra)

1. A nagynyomású mosó indításához állítsa a sebességváltó kapcsolót (12) HI (magas) vagy LO (alacsony) állásba.
2. A legjobb az, amikor a vízszög 45°-os szögben éri a tisztítandó felületet.
 - A szórófej hajlamos arra, hogy piszokszemecskéket ágyazzon be a felületbe.
 - Amikor függőleges felületet tisztít, jobb, ha a tisztítószert az alján kezdi, és úgy halad vele felfelé, amivel megelőzi azt, hogy a tisztítószert lefelé folyjon és csíkokat hagyjon.
3. A hőlégbefúvó kioldásához engedje fel a kioldót.

A nagynyomású mosó mozgatása (A, B ábra)

1. Kapcsolja ki a nagynyomású mosóegységet (1) és állítsa a sebességváltó kapcsolót (12) középső állásba. Ezután kapcsolja ki a vízellátást.
2. Irányítsa a permetezőláncsát (5) biztonságos irányba, és húzza el a kioldót (10) a fennmaradó víznyomás feloldásához.
3. Ha a permetezőláncza teljesen kiürült, akkor húzza felfelé a teleszkópos nyelet (16), és húzza a kívánt helyre a nagynyomású mosóegységet a kerekeken (2).

Leállítás (A ábra)

1. Kapcsolja ki a nagynyomású egységet (1) a sebességállító kapcsoló (12) középső állásba váltásával. Ezután kapcsolja ki a vízellátást, és vegye ki az akkumulátorokat a magasnyomású mosóegységéből (1).
2. Engedje ki a maradék nyomást úgy, hogy az indítókapcsolót (10) behúzza tartja, amíg már nem jön ki víz a csőből (5).
3. Oldja fel a kioldókapcsoló reteszgombját (9).
4. Válassza le a kerti tömlőt a vízbemenetről (18).
5. Kapcsolja le a nagynyomású tömlőt (1) a nagynyomású vízkimenetről (18) és a leeresztő tömlőről.

Szórófej tisztítása (A, N ábra)



FIGYELMEZTETÉS: A súlyos személyi sérülés kockázatának csökkentése érdekében kapcsolja ki a szerszámot, és vegye ki belőle az akkumulátort, mielőtt beállítást végez, vagy szerelvényt vagy tartozékot le- vagy felszerel.

A készülék véletlen beindulása sérülést okozhat.

Ha a szórófej idegen anyagokkal (pl. piszok) eltömődik, túl nagy nyomás alakulhat ki. Ha a szórófej részben tömődik el, a nyomás pulzálni fog.

Tisztítsa meg azonnal a szórófejet a szórófej-tisztítóval.

1. Kapcsolja ki a nagynyomású mosóegységet (1) a sebességváltó kapcsoló (12) középső állásba váltásával.
2. Kapcsolja ki a vízellátást, és vegye ki az akkumulátorokat a nagynyomású mosóegységéből (1).
3. Húzza meg az indítókapcsolót (10) a hőlégfúvón (7), hogy megszüntesse a víz nyomását.
4. Távolítsa el a fúvókát a permetezőláncsából a gomb lenyomásával.
5. A szórófej-tisztító csap használatával (25) megszüntetheti a szórófej szennyeződés okozta eltömődését.
6. Áramoltasson vizet a csapból vagy a kerti tömlőből a szórófejen keresztül.

A feltöltést automatikusan szabályozó szívótömlő (H ábra)

1. A feltöltést automatikusan szabályozó szívótömlő (2) tisztításához zárja le a nagynyomású mosót.
2. Húzza meg az indítókapcsolót, hogy megszüntesse a víz nyomását.
3. Válassza le a szívótömlőt (2) a nagynyomású mosóról.
4. A szívótömlő tisztításához a kerti tömlőből áramoltatott vízzel öblítse át a szívótömlőt, és hagyja teljesen megszáradni.

Szívótömlő szűrője (O ábra)

1. Forgassa a szívótömlő-szűrőt (4) a feltöltést automatikusan szabályozó szívótömlő végén (2) az óramutató járásával ellentétes irányba, és vegye le.

2. Vegye ki a szitát a szűrő belsejéből.
3. Öblítse át az összes alkatrészét vízzel, majd szerelje össze.

KARBANTARTÁS

FIGYELMEZTETÉS: A súlyos személyi sérülés kockázatának csökkentése érdekében kapcsolja ki a szerszámot, és vegye ki belőle az akkumulátort, mielőtt beállítást végez, vagy szerelvényt vagy tartozékot le- vagy felszerel. A készülék véletlen beindulása sérülést okozhat.

Az Ön STANLEY FATMAX elektromos szerszámát minimális karbantartás mellett hosszú idejű használatra terveztük. Folyamatos és kielégítő működése a megfelelő gondozástól és a rendszeres tisztítástól is függ.

Tisztítás

FIGYELMEZTETÉS: Ha szennyeződés vagy por gyülemlik fel a szellőzőrésekben vagy azok környékén, fúvassa ki száraz levegővel a szerszámházból. A művelet végzésekor viseljen jóváhagyott védőszemüveget és jóváhagyott porvédő maszkot.

FIGYELMEZTETÉS: A szerszám nemfémes részeit soha ne tisztítsa oldószerrel vagy más erős vegyszerrel. Ezek a vegyszerek meggyengíthetik a műanyag alkatrészek anyagát. Csak kímélő szappanos vízben megnedvesített ronggyal tisztítsa. Ne hagyja, hogy a belsejébe folyadék kerüljön, és soha ne is merítse folyadékba egyik részét sem.


Tárolás (A, H, I, P-R)

- Száraz, fedett és fagyponthoz feletti hőmérsékletű helyen tárolja. **BELTÉRBE TÁROLJA.**
- Mindig irtse ki teljesen a vizet a nagynyomású tömlőből, a nagynyomású mosógépségből, a permetezőlándzsából, a fúvókákból, a szappanadagolóból és a hőlégfúvóból.
- A szappanadagoló **26** az egységen fenntartott helyére pattan az I ábrán jelzett módon.
- A fúvókákat tárolhatja a készüléken, ahogyan a P ábrán látszik.
- A permetezőlándzsa két darabra szedve tárolható.
 - A permetezőlándzsa a lándzsa tárolórekeszében tárolható **24** a nagynyomású mosógépség hátulján a Q ábrán jelzett módon.
 - A hőlégfúvó a hőlégfúvó fogantyújának **20** kalitkán található tartókampójához rögzíthető **15** az R ábrán látható módon.
- A nagynyomású mosó tömlője **1** és a feltöltést automatikusan szabályozó szívótömlő **2** (A ábra) feltekerve tárolható **16**, valamint a kampó és a hurkos tömlőtartó-szíjjal a kalitkához rögzíthető **27** az R ábrán látható módon.

Tartozékok

FIGYELMEZTETÉS: Mivel nem a STANLEY FATMAX által javasolt tartozékoknak ezzel a termékkel együtt történő használhatóságát nem tesztelték, az olyan tartozékok használata veszélyes lehet. A sérülésveszély csökkentése érdekében csak a STANLEY FATMAX által ajánlott tartozékokat szabad használni ezzel a termékkel. Az Ön szerszámházhoz ajánlott tartozékok a helyi forgalmazónál vagy hivatalos szervizben külön költség ellenében beszerezhetők.

Környezetvédelem

 Elkülönítve gyűjtendő. Ezzel a szimbólummal jelölt termékeket és akkumulátorokat tilos a normál háztartási hulladékba dobni.

A termékek és akkumulátorok tartalmaznak visszanyerhető vagy újrahasznosítható anyagokat, amelyek csökkentik a nyersanyagigényt. Kérjük, hogy a helyi előírásoknak megfelelően gondoskodjon az elektromos termékek és akkumulátorok leselejtezéséről.

Műszaki adatok

| | | SFMCPW1500 |
|---|-----------------|-------------------|
| Típus | | 1 |
| Teljesítmény | | 2 x 18 V |
| Névleges áramlási sebesség | l/perc | 4,5 |
| Max. áramlási sebesség | l/perc | 5,0 |
| Névleges nyomás (Bar/PSI/MPa) | Bar/PSI/MPa | 103/1500/10,3 |
| Max. névleges nyomás (Bar/PSI/MPa) | Bar/PSI/MPa | 145/2103/14,5 |
| Víz bemenet max. hőmérséklete | C | 50 |
| Bemenő víz | | Tiszta, hideg víz |
| Garantált hangteljesítményszint | L_{WA} dB (A) | 95 |
| Maximális bemeneti nyomás | MPa | 1 |
| Motorvédelem | | IPX5 |
| Motortípus | | Kefe nélküli |
| Szivattyú | | Alumínium |
| A feltöltést automatikusan szabályozása | | Igen |
| Tömlő hossza | | M |
| Beépített szűrő | | Igen |
| Súly | kg | 9,3 |

| Töltő | | SFMCB12 |
|--------------------|----------|---------|
| Felvett feszültség | V_{ac} | 230 |
| Leadott feszültség | V_{dc} | 18 |
| Áramerősség | A | 2 |

| Akkumulátor | | SFMCB202 | SFMCB204 | SFMCB206 |
|-------------|----------|----------|----------|----------|
| Feszültség | V_{dc} | 18 | 18 | 18 |
| Kapacitás | Ah | 2,0 | 4,0 | 6,0 |
| Típus | | Li-ion | Li-ion | Li-ion |

SFMCWP1500

Kibocsátott hangnyomásszint, LPA: 80 dB(A) (K)=3,0 dB(A)
Mért hangteljesítményszint: LWA: 92 dB(A) (K)=2,4 dB(A)
Súlyozott effektív rezgéssyorsulás kibocsátási érték ah:
kevesebb, mint 2,5 m/s² K = 0,6 m/s²

CE MEGFELELŐSÉGI NYILATKOZAT

GÉPEKRE VONATKOZÓ IRÁNYELV KÜLTÉRI ZAJRA VONATKOZÓ IRÁNYELV



SFMCWP1500 Nagynyomású elektromos mosó
A STANLEY FATMAX kijelenti, hogy a „Műszaki adatok” cím alatt ismertetett termékek megfelelnek a következő irányelveknek és szabványoknak:

2006/42/EC, EN 60335-1:2012+A11:2014+A13:2017+A1:2019+A14:2019+A2:2019+A15:2021, EN60335-2-79:2012.
2000/14/EK, V. függelék

LWA (mért hangteljesítmény-szint) 92 dB(A),
toleranciafaktor (K) = 2,4 dB (A),

LWA (garantált hangteljesítmény) 95 dB(A).

Ezek a termékek a 2014/30/EU és a 2011/65/EU irányelveknek is megfelelnek.

Az aláírás tulajdonosa a műszaki adatok összeállításáért felelős személy, nyilatkozatát a STANLEY FATMAX nevében adja. .

Patrick Diepenbach

Patrick Diepenbach
Vezérigazgató, Benelux
Stanley,
Egide Walschaertsstraat 14-18
2800 Mechelen, Belgium
2022.12.30

MEGFELELŐSÉGI NYILATKOZAT

A (BIZTONSÁGI) GÉPELLÁTÁSRÓL SZÓLÓ 2008. ÉVI JOGSZABÁLY



SFMCWP1500 Nagynyomású elektromos mosó
A Stanley Europe kijelenti, hogy a „Műszaki adatok” alatt ismertetett termékek megfelelnek a következő irányelveknek és szabványoknak:

A gépekkel kapcsolatos biztonság 2008. évi jogszabály (Supply of Machinery (Safety) Regulations 2008/1597 (a módosításainak megfelelő állapotban).

EN 60335-1:2012+A11:2014+A13:2017+A1:2019+A14:2019+A2:2019+A15:2021, EN60335-2-79:2012.

A környezetben a kültéri használatra szánt berendezések által kibocsátott zajról szóló 2001. évi jogszabály (Noise Emission in the Environment by Equipment for use Outdoors Regulations 2001), S.I. 2001/1701 (a módosításainak megfelelő állapotban).
8. melléklet.

LWA (mért hangteljesítmény-szint) 92 dB(A),
toleranciafaktor (K) = 2,4 dB (A),

LWA (garantált hangteljesítmény) 95 dB(A).

Ezek a termékek megfelelnek a következő UK jogszabályok követelményeinek is:

Elektromágneses kompatibilitás jogszabály, 2016, S.I.2016/1091 (a módosításainak megfelelő állapotban).
Egyes veszélyes anyagok elektromos és elektronikus berendezésekben való alkalmazásának korlátozásáról jogszabály, 2012, S.I. 2012/3032 (a módosításainak megfelelő állapotban).

További tájékoztatásért forduljon a Stanley Europe vállalatához a következőkben megadott vagy a kézikönyv végén megtalálható elérhetőségeken.

Az aláírás tulajdonosa a műszaki adatok összeállításáért felelős személy; nyilatkozatát a Stanley Europe vállalat nevében adja.
Az aláírás tulajdonosa a műszaki adatok összeállításáért felelős személy; nyilatkozatát a Stanley Europe vállalat nevében adja.

Karl Evans
Az EANZ GTS professzionális elektromos szerszámokért felelős alelnöke Stanley UK,

270 Bath Road, Slough
Berkshire SL1 4DX
Anglia
2022.12.30

MAGYAR

Az Önhöz legközelebbi márkaszerviz címét a helyi Stanley képviselőtől vagy ebből a kézikönyvből tudhatja meg.

Emellett a hivatalos Stanley szervizek listája, illetve eladás utáni szolgáltatásaink és ezek elérhetőségének részletes ismertetése a következő honlapon érhető el:

www.stanley.eu/3

Kérjük a vásárlástól számított 30 napon belül regisztrálja Stanley Fat Max készülékét a **www.stanley.eu/3** oldalon, annak érdekében, hogy jogosult legyen további két év kiterjesztett garanciára. Az extra 2 év garanciára, mely gyártási vagy anyaghibára vonatkozik, az oldalon kinyomtatott igazoló dokumentum átadásával jogosult a Stanley márkaszervizben.

GARANCIA HATÁROZAT

A STANLEY Europe elhivatott a termékei iránt, ezért a termék felhasználóinak kiemelkedő garanciális feltételeket kínál. Ez a garanciahatározat csak kiegészíti és semmi esetre sem befolyásolja hátrányosan az Ön törvényes jogait. A garancia az Európai Unió tagállamai területén, valamint az Európai Szabadkereskedelmi Társulás (EFTA) területén érvényes.

EGY ÉV TELJES GARANCIA (VÁLLALKOZÁSOKNAK).

Ha egy STANLEYtermék anyaghiba vagy a kivitelezés módja miatt meghibásodik, az eladás dátumától számított 12 hónapig a STANLEY Europe garanciát vállal a hibás alkatrészek vagy – saját belátása szerint – az egész termék díjmentes cseréjére, feltéve hogy:

- A terméket a megadott útmutatásoknak megfelelően és rendeltetésszerűen használták, nem erőltették, nem terhelték túl, és az nem szenvedett mechanikai sérülést.
- A terméken csak a természetes kopás és elhasználódás jelei észlelhetők.
- A termék javítására illetéktelen személy nem tett kísérletet.
- A vásárlás ténye bizonyított.
- A STANLEY terméket minden eredeti alkatrészével együtt juttatják vissza.

Ez a garancia határozat fogyóeszközökre nem terjed ki, és nem mentesíti a felhasználót karbantartási vagy kalibrálási kötelezettsége alól.

Ha garanciális igénye van, lépjen kapcsolatba forgalmazójával, vagy keresse ki a STANLEY forgalmazók listáját, illetve az eladás utáni szolgáltatásaink részletes ismertetését megtalálja a www.STANLEY.eu internet oldalon.katalógusból az Önhöz legközelebbi megbízott STANLEY képviselőt a csomagoláson vagy a kézikönyvben feltüntetett elérhetőségen.

*A STANLEY Fatmax elektromos kéziszerszámok többségére 3 év garancia vonatkozik, ha a terméket a vásárlástól számított 4 héten belül online regisztrálják. Kérjük, kattintson ide a termék regisztrálásához.

JÓTÁLLÁSI FELTÉTELEK

Gratulálunk Önnek ezen magas minőséget képviselő STANLEY FATMAX készülék megvásárlásához! Fogyasztók részére értékesített termékeinkre:

10.000,- Ft – 100.000,- bruttó értékhatár között 1 év,
100.001,- Ft – 250.000,- Ft bruttó értékhatár között 2 év
250.000,- Ft bruttó értékhatár felett 3 év
időtartamú jótállást vállalunk.

Az áru hibás teljesítése esetén a fogyasztót a jogszabály szerinti kellesszavatossági jogok gyakorlása térítésmentesen megilleti, e jogait a jótállás nem érinti.

- 1) A Stanley Black & Decker Hungary Kft. a jótállás, kellek- és termékszavatosság alapján végzett igényérvényesítést a 19/2014. (IV.29.) NGM rendelet és a 151/2003. (IX.22.) Kormányrendelet szerint végzi a jótállási idő, illetve a kellek- és termékszavatossági jogok érvényesíthetőségének teljes időtartama alatt, aszerint, hogy a szerződés megkötésekor vagy azt megelőzően rendelkezésre álló, és kapcsolódó reklámokban foglalt feltételek szerint felel a hibás teljesítésért. Az igényérvényesítés lehetősége az áru részét képező, vagy azzal összefüggő digitális tartalomra és digitális szolgáltatásra is kiterjed.
 - a) A fogyasztó jótállási igényét a jótállási jeggyel érvényesítheti, ezért kérjük azt őrizze meg. Nem lehet az érvényesítés feltétele a termék felboncolt csomagolásának a fogyasztó általi visszaszolgáltatása.
 - b) Vásárláskor a forgalmazónak (kereskedőnek) a jótállási jegyen fel kell tüntetnie a vállalkozás nevét, a termék azonosítására alkalmas megnevezését és típusát, továbbá – ha van – gyártási számát, a gyártó nevét, címét, ha nem azonos a vállalkozással, valamint a szerződésűzős, illetve a termék fogyasztó részére történő átadásának vagy vállalkozás általi üzembe helyezésének időpontját. A jótállási jegyet a forgalmazó (kereskedő) nevében eljáró személynek alá kell írnia és a kereskedés azonosítására alkalmas tartalom (minimum cégnev, üzlet címe) bélyegzővel olvashatóan le kell bélyegezni, továbbá elektronikus dokumentumon történő átadás esetén tartalmaznia kell az elektronikus aláírást. Kérjük, kísérje figyelemmel a jótállási jegy megfelelő érvényesítését, mivel a kijelölt szerviznél a jótállási igény érvényesítése jótállási jeggyel érvényesíthető. Amennyiben a jótállási jegy szabálytalanul került kiállításra, jótállási igényével kérjük forduljon a termékét az Ön részére értékesítő partnerünkhöz (kereskedőhöz).
 - És előírt tartalmú jótállási jegyet a vállalkozás elektronikus útján is átadhatja a fogyasztó részére, ha annak tartalma megfelel a fenti követelményeknek, és amelyre legkésőbb a termék átadása vagy üzembe helyezése napján köteles. Amennyiben nem közvetlen megküldéssel kerül sor az átadásra, hanem letöltést biztosító elérési cím formájában, úgy a letölthetőség a jótállási idő végéig nem szüntethető meg.
 - c) A jótállási jegy szabálytalan kiállítása vagy a fogyasztó rendelkezésére bocsátásának elmaradása nem érinti a jótállási érvényességét. Kérjük, hogy a jótállási jegyen kívül a nyugtát vagy számlát is szíveskedjen megőrizni a gyorsabb és hatékonyabb ügyintézés érdekében, mert a szerződés megkötése az ellenlérték megfizetését igazoló bizonylatlaltal bizonyítható.
 - d) Elvesztett jótállási jegyet csak a fogyasztói szerződés létrejöttét igazoló nyugta vagy számla ellenében tudunk pótolni!
- 2) Nem terjed ki a jótállás:**
- a) amennyiben a hiba oka rendeltetésellenes, illetve a melékelt magyar nyelvű használati kezelési útmutatóban foglaltaktól eltérő használat, átalakítás, szakszerűtlen kezelés, helytelen tárolás, elemi kár vagy egyéb a vásárlás után a fogyasztó érdekkörében keletkezett ok miatt következik be;
 - b) azon károsodásokra, amelyek esetében a meghibásodás a jótállási időn belüli rendeltetéseszerű használat mellett az alkatrészek természetes elhasználódása, kopása miatt következett be (gy különösen: fűrészfaj, fűrészlap, gyalulók, meghajtósíj, csapágák, szénkefe, csillagkerék);
 - c) a készülék túlterhelése miatt jelentkező hibákra, amelyek a hajtómű meghibásodásához, vagy egyéb addó károkhoz vezetnek;
 - d) a termék nem hivatalos szervizben történt javításából eredő hibákra;
 - e) az olyan károsodásokra, amelyek nem gyári kiegészítő készülékek és tartozékok használatából adódnak

amennyiben a jótállásra kötelezett a szakszerviz vagy szakvélemény által bizonyítja, hogy a hiba a fenti okok valamelyikére vezethető vissza.

- 3) A termék meghibásodása esetén a fogyasztót az alábbi jogok illetik meg:**
- a) A fogyasztó elsősorban a kijavítás vagy csere iránti igényét a választása szerint a vállalkozás székhelyén, bármely telephelyén, fióktelepén, illetve kijavítás iránti igényét közvetlenül a jótállási jegyen feltüntetett javítószolgálatnál is érvényesítheti. Termékszavatosság keretében a fogyasztó a jótállási jegyen feltüntetett gyártói vagy forgalmazóiól is követelheti a hiba kijavítását vagy a termék kicserélését, melyre a forgalomba hozataltól számított két év elteltéig van lehetősége.
 - b) Kérjük, hogy a hiba felfedezését követő legrövidebb időn belül szíveskedjen azt a vállalkozásnál vagy a szervizben bejelenteni. A fogyasztónak az áru a kijavítás vagy kicserélés teljesítése érdekében a vállalkozás rendelkezésére kell bocsátania. A vállalkozásnak a saját költségére kell biztosítania a kicserélt áru visszatételét.

Bizuk termékeink minőségében, ezért kiterjesztett gyártói garanciát kínálunk, mely kedvező formában kiegészíti és semmi esetre sem befolyásolja hátrányosan az Ön törvényes jogait. A gyártói garancia igénybevételehez szükséges regisztrációs feltételekről és egyéb részletekről tájékozódjon a <http://stanleyworks.hu/warranty> elérhetőségen.

Gyártó:
Stanley Fatmax Europe
Egide Walschaertsstraat14-18,
2800 Mechelen, Belgium

Forgalmazó:
Stanley Black & Decker Hungary Kft
1016. Budapest,
Mészáros u. 58/B
Tel.: +36-1-328-55-00

Központi Márkaszerviz
FIXIT Hungary Kft. 3526 Miskolc Zsolcai kapu 9-11./ 1.49
RMA system: <http://rma.fixit-service.com>
E-mail: stanley@hu.fixit-service.com
Tel.: +36 46 500 385

Stan Tools And Nails Kft.
Körösi út 8. 2363 Felsőpakony
e-mail: info@stanleytools.hu
Tel.: +36303398429

- c) Ha a fogyasztási cikk a vásárlástól számított három munkanapon belül meghibásodik, a fogyasztó ezen időtartamon belül kérheti annak kicserélését feltéve, hogy a meghibásodás a rendeltetéseszerű használatot akadályozza. A hiba fennállásának, vagy a rendeltetéseszerű használatot akadályozó mérték megállapításához a kereskedő/gyártó a szakszerviz közreműködését kérheti / vagy szakvéleményt szerezhet be.
 - d) Amennyiben a jótállási igény bejelentését követően a vállalkozás az igény teljesíthetőségéről azonnal nem tud nyilatkozni, úgy öt munkanapon belül, igazolható módon értesítenie kell a fogyasztót az álláspontjáról.
 - e) A vállalkozásnak, illetve a javítószolgálatnak törekednie kell arra, hogy a kijavítást vagy kicserélést legfeljebb 15 napon belül megfelelő minőségben elvégezze, elvégeztesse. Ha a kijavítás vagy kicserélés időtartama a 15 napot meghaladja, akkor a vállalkozás a fogyasztót tájékoztatni köteles annak várható időtartamáról. A tájékoztatás a fogyasztó előzetes hozzájárulása esetén, elektronikus útton vagy a fogyasztó általi átvételére alkalmas más módon történik.
 - Ha a jótállási időtartam alatt a termék első alkalommal történt javítása során megállapítását nyer, hogy a termék nem javítható, úgy a fogyasztó eltérő rendelkezése hiányában 8 napon belül ki kell cserélni. Ha a csereére nincs lehetőség, úgy a megfizetését igazoló bizonylaton szereplő vételárát 8 napon belül köteles a vállalkozás a fogyasztó részére visszatéríteni.
 - Ha a jótállási időtartam alatt a termék 3 alkalommal történt javítása követően ismét meghibásodik - a fogyasztó eltérő rendelkezése hiányában, valamint ha a fogyasztó nem igényli a vételár arányos leszállítást, és nem kívánja a terméket a vállalkozás költségére kijavítani vagy mással kijavíttatni - , úgy a megfizetését igazoló bizonylaton szereplő bruttó vételárát 8 napon belül köteles a vállalkozás a fogyasztó részére visszatéríteni.
 - Ha a termék kijavítására a vállalkozás részére való közzététl számított 30 napig nem kerül sor, a fogyasztó eltérő rendelkezése hiányában a vállalkozás köteles a termékét a határidő eredménytelen elteltét követő 8 napon belül kicserélni. Ha a csereére nincs lehetőség, úgy a megfizetését igazoló bizonylaton szereplő vételárát 8 napon belül köteles a vállalkozás a fogyasztó részére visszatéríteni.
 - f) A fogyasztó az ellenszolgáltatás arányos leszállítást igényelheti, vagy a szerződéstől elállhat, ha a kötelezett a kijavítást vagy a kicserélést nem vállalta, e kötelezettségének nem tud eleget tenni, vagy ha a jogosultnak a javításához vagy kicseréléshez fűződő érdeke megszűnt. Az ellenszolgáltatás leszállítása akkor arányos, ha annak összege megegyezik a fogyasztónak szerződésszerű teljesítése esetén járó, valamint a fogyasztó által ténylegesen megkapott ár értékének különbözötével.
 - g) A vállalkozás megtagadhatja az áru szerződésszerűvé tételét, ha a kijavítás, illetve a kicserélés lehetetlen, vagy ha az aránytalan többletköltséget eredményezne a vállalkozásnak, figyelembe véve valamennyi körülményt, ideértve a szolgáltatás
 - h) A fogyasztó akkor is jogosult - a szerződéses kötelezettség súlyához igazodva - az ellenszolgáltatás arányos leszállítást igényelni, vagy az adásvételi szerződést megszüntetni, ha
 - a vállalkozás nem végezte el a kijavítást vagy kicserélést, vagy elvégezte azt, de részben vagy egészben nem teljesítette, vagy megtagadta az áru szerződésszerűvé tételét;
 - ismételt teljesítési hiba merült fel, annak ellenére, hogy a vállalkozás megkísérelte az áru szerződésszerűvé tételét;
 - a teljesítés hiánya olyan súlyú, hogy azonnali árleszállítást vagy az adásvételi szerződés azonnali megszüntetését teszi indokolttá; vagy
 - a vállalkozás nem vállalta az áru szerződésszerűvé tételét, vagy a körülményekből nyilvánvaló, hogy a vállalkozás észszerűen határidőn belül vagy a fogyasztónak okozott jelentős érdekkérelmen nélkül nem fogja az áru szerződésszerűvé tenni.
 - i) A fogyasztó adásvételi szerződés megszüntetésére vonatkozó kellesszavatossági joga a vállalkozásnak címzett, a megszüntetésre vonatkozó döntést kifejező jognyilatkozattal gyakorolható.
 - j) Jelentéktelen hiba miatt elállásnak nincs helye. Ha a fogyasztó hibás teljesítésre hivatkozva kívánja megszüntetni az adásvételi szerződést, a vállalkozást terheli annak bizonyítása, hogy a hiba jelentéktelen.
 - k) Nem számít bele a jótállási időbe a kijavítási időnek az a része, amely alatt a fogyasztó a terméket nem tudta rendeltetéseszerűen használni.
 - l) A terméknek a kicseréléssel vagy kijavítással érintett részére a jótállási idő újból kezdődik.
- 4) A jótállás keretében tartozó kijavítás vagy csere esetén a vállalkozásnak, illetve a javítószolgálatnak a jótállási jegyen fel kell tüntetnie:**
- a kijavítás iránti igény bejelentésének és a kijavításra történő átvétel időpontját,
 - a hiba okát és a kijavítás módját;
 - a termék fogyasztó részére történő visszaadásának időpontját,
 - a kicserélés tényét és időpontját.

Fogyasztói jogvita esetén a fogyasztó a megyei (fővárosi) kereskedelmi és iparkamarák mellett működő békéltető testület eljárását is kezdeményezheti!



Kereskedő által a vásárlással egyidejűleg kitöltendő

Kereskedő neve és címe:
A fogyasztási cikk megnevezése:
Típusa:
Gyártási száma: P.H.
Szerződéskötés és a termék fogyasztó részére történő átadásának dátuma:
A fogyasztási cikk bruttó vételára: -Ft
..... P.H.
aláírás

Kijavítás esetén a szerviz tölti ki:

1. javítás

A kijavítási igény bejelentésének és a kijavításra átvétel időpontja
Szervezbe érkezés időpontja:
Munkalap száma:
A bejelentett hiba oka
Elvégzett javítás:
.....
Szervizből kiadás időpontja:
A fogyasztó részére történő visszaadás időpontja:
Amennyiben a termék nem javítható, a csereigény alapos: igen / nem (aláhúzással jelölendő)
..... P.H.
aláírás

2. javítás

A kijavítási igény bejelentésének és a kijavításra átvétel időpontja
Szervezbe érkezés időpontja:
Munkalap száma:
A bejelentett hiba oka
Elvégzett javítás:
.....
Szervizből kiadás időpontja:
A fogyasztó részére történő visszaadás időpontja:
Amennyiben a termék nem javítható, a csereigény alapos: **igen / nem** (aláhúzással jelölendő)
..... P.H.
aláírás

3. javítás

A kijavítási igény bejelentésének és a kijavításra átvétel időpontja
Szervezbe érkezés időpontja:
Munkalap száma:
A bejelentett hiba oka
Elvégzett javítás:
.....
Szervizből kiadás időpontja:
A fogyasztó részére történő visszaadás időpontja:
Amennyiben a termék nem javítható, a csereigény alapos: igen / nem (aláhúzással jelölendő)
.....
aláírás

Kereskedő által kitöltendő kicserélés esetén

A fogyasztó a hibás terméket valamennyi tartozékával átadta.
A kicserélés időpontja:
..... P.H.
Aláírás
A hibátlan terméket átvettem.
A kicserélt új termék átvételének időpontja
.....
fogyasztó aláírása

4. javítás

A kijavítási igény bejelentésének és a kijavításra átvétel időpontja
Szervezbe érkezés időpontja:
Munkalap száma:
A bejelentett hiba oka
Elvégzett javítás:
.....
Szervizből kiadás időpontja:
A fogyasztó részére történő visszaadás időpontja:
Amennyiben a termék nem javítható, a csereigény alapos: igen / nem (aláhúzással jelölendő)
..... P.H.
aláírás



Stanley Black & Decker Hungary Kft

Iroda 1016 Bp. Mészáros u 58/b. Tel.
+36-1-328-55-00

Központi Márkaszerviz

| Elérhetőség | | Tel/fax | |
|------------------------------|---|-----------------|---|
| FIXIT Hungary Kft. | Zsolcai kapu 9-11 3526 Miskolc | +36 46 500 385 | stanley@hu.fixit-service.com https://rma.fixit-service.com/ |
| Stan Tools And Nails Ltd. | Kőrösi út 8. 2363 Felsőpakony | +36 30 339 8429 | e-mail: info@stanleytools.hu |

CZ ZÁRUČNÍ LIST

PL KARTA GWARANCYJNA

H JÓTÁLLÁSI JEGY

SK ZÁRUČNÝ LIST

STANLEY
FATMAX

CZ měsíců
H hónap

12

PL miesiące
SK mesiacov

| | | | |
|-----------|---------------|------------------|-----------------------------|
| | | | |
| CZ | Výrobní kód | Datum prodeje | Razítko prodejny Podpis |
| H | Gyári szám | A vásárlás napja | Pecset helye Aláírás |
| PL | Numer seryjny | Data sprzedaży | Stempel Podpis |
| SK | Číslo série | Dátum predaja | Pečiatka predajne Podpis |
| | | | |
| | | | |
| | | | |

CZ

Adresy servisu
Band Servis
Klásterského 2
CZ-140 00 Praha 4
Tel.: 00420 244 403 247
Fax: 00420 241 770 167

Band Servis
K Pasekám 4440
CZ-76001 Zlín
Tel.: 00420 577 008 550,1
Fax: 00420 577 008 559
<http://www.bandservis.cz>

H

FIXIT Hungary Kft.
Zsolcai kapu 9-11
3526 Miskolc
+36 46 500 385
e-mail:
stanley@hu.fixit-service.com
<https://rma.fixit-service.com/>

Stan Tools And Nails Ltd.
Kőrösi út 8. 2363
Felsőpakony
e-mail: info@stanleytools.hu
Tel: +36303398429

PL

Centralny Serwis Gwarancyjny
ERPATECH
ul. Bakaliowa 26
05-080 Mościska
Tel.: (22) 431-05-05
serwis@erpatech.pl

SK

Adresa servisu
Band Servis
Paulínska ul. 22
SK-91701 Trnava
Tel.: 00421 335 511 063
Fax: 00421 335 512 624

| | | | | | | |
|---------------------------------------|------------------------|----------------------------------|------------------|--------------------------|---------------------|--------------------|
| CZ Dokumentace záruční opravy | | PL Przebieg napraw gwarancyjnych | | | | |
| H A garanciális javítás dokumentálása | | SK Záznamy o záručných opravách | | | | |
| CZ | Číslo | Datum příjmu | Datum zakázky | Číslo zakázky | Závada | Razítko Podpis |
| H | Sorszám | Bejelentés időpontja | Javítási időpont | Javítási munkalapszám | Hiba jelleg oka | Pecsét Aláírás |
| | Jótállás új határideje | | | | | |
| PL | Nr. | Data zgłoszenia | Data naprawy | Nr. zlecenia | Przebieg naprawy | Stempel Podpis |
| SK | Číslo dodávky | Dátum nahlásenia | Dátum opravy | Číslo objednávky | Popis poruchy | Pečiatka Podpis |
| | | | | | | |
| | | | | | | |
| | | | | | | |
| | | | | | | |
| | | | | | | |
| | | | | | | |